

## ПОДРОБНАЯ ИНСТРУКЦИЯ ПО ЭКСПЛУАТАЦИИ ВСТРАИВАЕМОГО ЭЛЕКТРИЧЕСКОГО ДУХОВОГО ШКАФА, тип: АЕОК

**АЕОК7610В2 / АЕОК7610W  
АЕОК7610хх**



## **БЛАГОДАРИМ ВАС**

за доверие и поздравляем с приобретением нового прибора.

Для более удобного и простого пользования прибором мы подготовили подробную инструкцию по эксплуатации. Она поможет вам быстрее познакомиться с новым прибором.

Данное руководство содержит важную информацию по безопасной установке, использованию вашего прибора и уходу за ним, а также необходимые предупреждения, которые позволят вам извлечь максимальную пользу из изделия.

Храните данное руководство в надежном и удобном месте с тем, чтобы пользоваться им при необходимости.

Инструкцию по эксплуатации Вы можете найти на нашем сайте: **[www.maunfeld.ru](http://www.maunfeld.ru)**

Перейдите на страницу товара, набрав его название (артикул) в строке «Поиск». Актуальная версия инструкции со всеми последними обновлениями доступна для скачивания в нижней части страницы товара во вкладке «Документы».

**МЕНЯЕМ  
ЖИЗНЬ  
ВОКРУГ**

# СОДЕРЖАНИЕ

ОБЩИЕ МЕРЫ БЕЗОПАСНОСТИ.....	3
СПЕЦИАЛЬНЫЕ МЕРЫ БЕЗОПАСНОСТИ.....	5
РАСШИФРОВКА АББРЕВИАТУРЫ.....	6
ТЕХНИЧЕСКИЕ ХАРАКТЕРИСТИКИ.....	7
ДАННЫЕ ПО ЭНЕРГОПОТРЕБЛЕНИЮ.....	8
ВНЕШНИЙ ВИД ПРИБОРА.....	9
АКСЕССУАРЫ.....	10
ПРЕДУПРЕЖДЕНИЯ, СВЯЗАННЫЕ С УСТАНОВКОЙ.....	11
СХЕМА ВСТРАИВАНИЯ.....	13
ТРЕБОВАНИЯ ПО УСТАНОВКЕ ПОД ВАРОЧНУЮ ПАНЕЛЬ.....	15
УСТАНОВКА ДУХОВОГО ШКАФА В НИШУ.....	16
ЭЛЕКТРИЧЕСКОЕ СОЕДИНЕНИЕ.....	17
ПЕРЕД ПЕРВЫМ ВКЛЮЧЕНИЕМ.....	18
ПРЕДВАРИТЕЛЬНЫЙ РАЗОГРЕВ.....	19
ПАНЕЛЬ УПРАВЛЕНИЯ.....	20
ФУНКЦИИ ПРИГОТОВЛЕНИЯ.....	21
ИСПОЛЬЗОВАНИЕ ПРИБОРА.....	22
ЧИСТКА ПРИБОРА.....	23
СНЯТИЕ ДВЕРЦЫ ДУХОВОГО ШКАФА.....	26
СНЯТИЕ ВНУТРЕННЕЙ СТЕКЛЯННОЙ ПАНЕЛИ.....	27
ЗАМЕНА ЛАМПЫ ПОДСВЕТКИ.....	28
УСТРАНЕНИЕ НЕИСПРАВНОСТЕЙ.....	29
ТРАНСПОРТИРОВКА, УТИЛИЗАЦИЯ.....	30
СЕРВИСНОЕ ОБСЛУЖИВАНИЕ.....	31
ИНФОРМАЦИЯ ОТ ПРОИЗВОДИТЕЛЯ.....	32

## МЕРЫ БЕЗОПАСНОСТИ

## ОПИСАНИЕ ПРИБОРА

## УСТАНОВКА ПРИБОРА

## ЭКСПЛУАТАЦИЯ ПРИБОРА

## УХОД И ОБСЛУЖИВАНИЕ

## ИНФОРМАЦИЯ ОТ ПРОИЗВОДИТЕЛЯ

# МЕРЫ БЕЗОПАСНОСТИ

---

**Внимательно ознакомьтесь с инструкцией по эксплуатации и сохраните её для дальнейшего использования!**

Данный прибор был протестирован и сертифицирован в соответствии со всеми действующими стандартами по электрической части и стандартами безопасности.

## ОБЩИЕ МЕРЫ БЕЗОПАСНОСТИ

- Прибор предназначен исключительно для использования в быту по своему прямому назначению и не предназначен для коммерческого использования.
- При работе с духовым шкафом и его чистке рекомендуется использовать защитную одежду или перчатки.
- Любое вмешательство в конструкцию духового шкафа запрещено.
- Перед проведением работ по обслуживанию или чистке устройства, отключите его от электрической сети.
- Перед началом эксплуатации проверьте, не имеет ли прибор видимых повреждений. При их обнаружении не включайте прибор.
- Перед использованием прибора убедитесь в соответствии рабочего напряжения прибора напряжению электросети (220-240 В~ / 50 Гц).
- Устройство должно быть подключено к розетке с заземлением.
- Не прикасайтесь к включённому в сеть прибору влажными руками.
- Отключая прибор от сети, всегда держитесь за вилку, никогда не тяните за шнур.
- Избегайте соприкосновения сетевого кабеля устройства с горячими поверхностями и острыми предметами. В случае повреждения кабеля использование устройства запрещено!
- Никогда не приподнимайте и не переносите прибор за ручку дверцы.
- Не обкладывайте стенки духового шкафа алюминиевой фольгой.

# МЕРЫ БЕЗОПАСНОСТИ

---

- В процессе работы внешние панели прибора могут сильно нагреваться и оставаться горячими в течении длительного времени после завершения работы, поэтому:
  - соблюдайте осторожность при касании внутренних элементов камеры духового шкафа;
  - при извлечении полочек и противней всегда пользуйтесь прихватками;
  - беритесь за ручку при открывании дверцы прибора;
  - во избежание ожогов не разрешайте детям приближаться к прибору.
- Следите, чтобы сетевые шнуры других электроприборов, находящихся вблизи духового шкафа не могли быть зажаты его дверцей, или оказаться внутри прибора, так как это может привести к короткому замыканию.
- Не ставьте противни и другую посуду на дно камеры, так как это препятствует циркуляции воздуха, надлежащему приготовлению пищи и может повредить эмаль внутри камеры.
- Никогда не храните легковоспламеняющиеся материалы внутри прибора.
- Во избежание риска возгорания никогда не вешайте кухонные полотенца, тряпки и пр. на прибор и его ручку.
- Регулярно очищайте духовой шкаф. Следите за тем, чтобы жир и масло не скапливались на дне камеры или в поддонах. Удаляйте пролитую жидкость сразу, как только это произошло.
- Не становитесь сами и никогда не ставьте противни и сковороды весом свыше 15 кг на открытую дверцу прибора.
- Открыв дверцу духового шкафа, отойдите в сторону, чтобы выпустить пар и горячий воздух перед тем, как извлекать готовое блюдо.
- Не оставляйте продукты на длительное время в духовом шкафу до и после приготовления, так как они могут испортиться, находясь вне холодильника.

# МЕРЫ БЕЗОПАСНОСТИ

---

- Регулярно проверяйте прибор и его сетевой шнур на наличие повреждений. Не используйте прибор в случае обнаружения неисправности.
- Никогда не пытайтесь ремонтировать прибор самостоятельно, обращайтесь в специализированный сервис.
- Для замены повреждённого сетевого шнура обращайтесь в специализированный сервисный центр. Замена шнура должна производиться квалифицированным специалистом.
- Если Вы не пользуетесь прибором длительное время, отключите его от электросети.

## СПЕЦИАЛЬНЫЕ МЕРЫ БЕЗОПАСНОСТИ

(В ОТНОШЕНИИ ДЕТЕЙ И ЛЮДЕЙ С ОГРАНИЧЕННЫМИ ВОЗМОЖНОСТЯМИ)

- Не позволяйте детям играть с прибором.
- Обслуживание и уход за прибором могут выполняться детьми только под непосредственным наблюдением взрослых.



**Внимание!** Не разрешайте маленьким детям играть с упаковочными материалами (полиэтиленовой плёнкой, коробками, пенопластовыми вкладышами и пр.) , так как это может представлять для них серьёзную опасность!

- Не допускается использование этого устройства детьми старше 8 лет, лицами с ограниченными физическими, сенсорными и умственными возможностями, а также лицами с недостатком опыта и знаний, если они не находятся под присмотром, и им не были разъяснены способы безопасного обращения с устройством и опасности с ним связанные.



**Внимание!** В процессе работы внешние панели прибора могут сильно нагреваться. Следите, чтобы маленькие дети не приближались к прибору во время работы.

**Производитель не несёт ответственности за повреждения, вызванные несоблюдением требований по технике безопасности и правил эксплуатации изделия.**

# ОПИСАНИЕ ПРИБОРА

## РАСШИФРОВКА АББРЕВИАТУРЫ

**10** – КОЛИЧЕСТВО  
ОСНОВНЫХ ФУНКЦИЙ

**76** – НОМИНАЛЬНЫЙ ОБЪЕМ

ЦВЕТ:

**W** – WHITE – БЕЛЫЙ

**B2** – BLACK – ЧЁРНЫЙ  
С ЧЁРНЫМИ РУЧКАМИ УПРАВЛЕНИЯ

# АЕОК7610В2

**К** – БУКВЕННОЕ ОБОЗНАЧЕНИЕ МОДЕЛИ

**О** – OVEN – ДУХОВОЙ ШКАФ

**Е** – ELECTRIC – ЭЛЕКТРИЧЕСКИЙ

**А** – ОБОЗНАЧЕНИЕ ПРОИЗВОДСТВЕННОЙ ПЛОЩАДКИ

# ОПИСАНИЕ ПРИБОРА

## ТЕХНИЧЕСКИЕ ХАРАКТЕРИСТИКИ

МОДЕЛЬ	АЕОК7610В2 АЕОК7610W
НАПРЯЖЕНИЕ	220-240 В~, 50 Гц
ПОТРЕБЛЯЕМАЯ МОЩНОСТЬ (МАКС.)	3250 Вт
МАКСИМАЛЬНЫЙ ТОК	16 А
ТИП ДУХОВОГО ШКАФА	Электрический
ТИП УСТАНОВКИ	Встраиваемый
УПРАВЛЕНИЕ	Механическое
НОМИНАЛЬНЫЙ ОБЪЁМ КАМЕРЫ	76 л
КОЛИЧЕСТВО ОСНОВНЫХ ФУНКЦИЙ	10
КОНВЕКЦИЯ	Есть
ГРИЛЬ	Есть
ПОДСВЕТКА	Есть
РАЗМЕРЫ УСТРОЙСТВА (ШхГхВ)	595×575×595 мм
ВЕС НЕТТО	32.6 кг



# ОПИСАНИЕ ПРИБОРА

## ДАННЫЕ ПО ЭНЕРГОПОТРЕБЛЕНИЮ

МОДЕЛЬ	АЕОК7610В2 АЕОК7610W
НАПРЯЖЕНИЕ	220-240 В~, 50 Гц
ПОТРЕБЛЯЕМАЯ МОЩНОСТЬ (МАКСИМУМ)	3250 Вт
ПОТРЕБЛЯЕМАЯ МОЩНОСТЬ (ТРАДИЦИОННЫЙ НАГРЕВ)	2200 Вт
ПОТРЕБЛЯЕМАЯ МОЩНОСТЬ (ГРИЛЬ)	2750 Вт
НОМИНАЛЬНЫЙ ОБЪЁМ КАМЕРЫ	76 л
КЛАСС ЭНЕРГОЭФФЕКТИВНОСТИ	A
ПОТРЕБЛЕНИЕ ЭЛЕКТРОЭНЕРГИИ (ТРАДИЦИОННЫЙ НАГРЕВ)	0,81 кВт·ч/цикл
ПОТРЕБЛЕНИЕ ЭЛЕКТРОЭНЕРГИИ (ТРАДИЦИОННЫЙ НАГРЕВ С КОНВЕКЦИЕЙ)	0,88 кВт·ч/цикл

## ЭКОЛОГИЧЕСКОЕ ПРЕДУПРЕЖДЕНИЕ

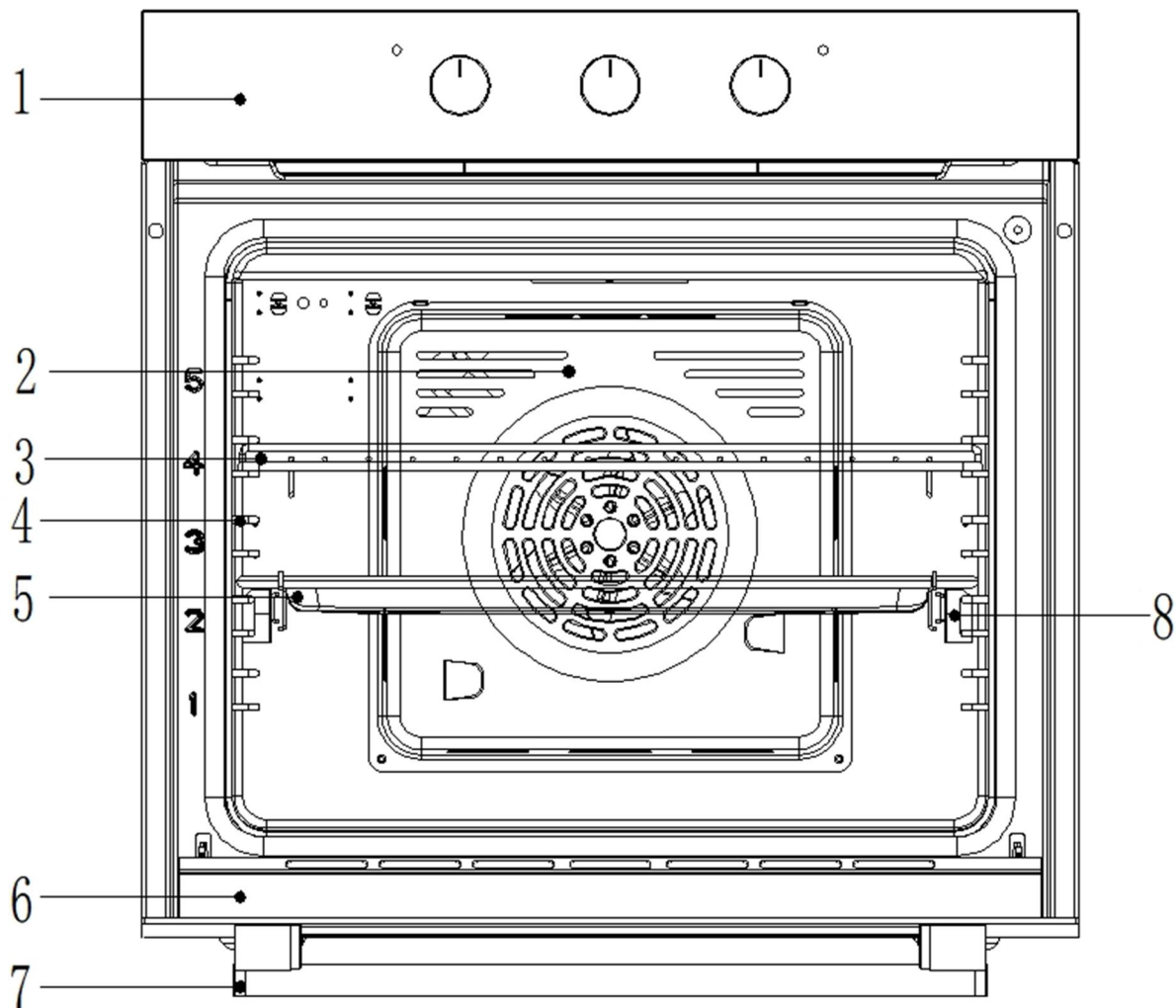
После установки изделия, пожалуйста, выбрасывайте упаковочный материал, принимая во внимание условия безопасности и охраны окружающей среды. Для переработки упаковочного материала, выбрасывайте его в специально предусмотренные мусороприемники, в зависимости от характера мусора (фольга, картон, пенопласт).

Прежде чем выбросить в мусор какой-либо электрическое изделие, отрежьте его кабель, чтобы предотвратить использование этого изделия другими.



# ОПИСАНИЕ ПРИБОРА

## ВНЕШНИЙ ВИД ПРИБОРА



- 1 Панель управления.
- 2 Мотор вентилятора (установлен за задней стенкой внутренней камеры).
- 3 Решётка.
- 4 Боковые направляющие.
- 5 Противень.
- 6 Дверца прибора.
- 7 Ручка дверцы.
- 8 Телескопические направляющие.

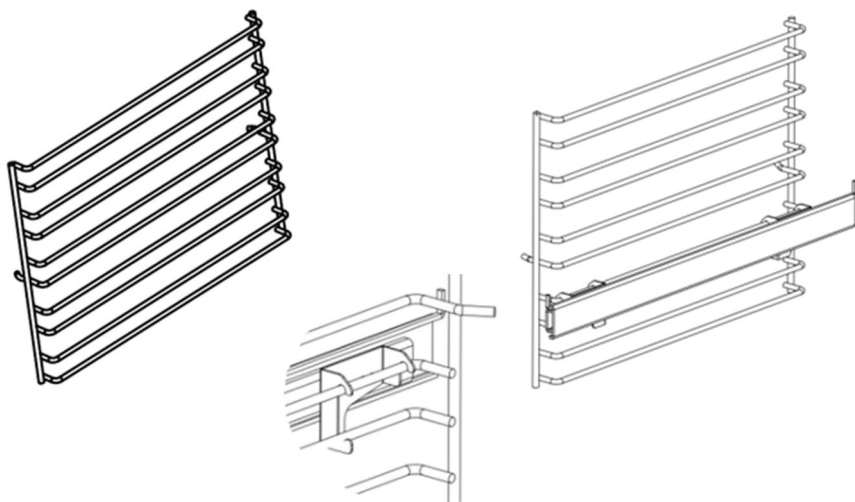
# ОПИСАНИЕ ПРИБОРА

## АКСЕССУАРЫ\*

### БОКОВЫЕ (СЪЁМНЫЕ) И ТЕЛЕСКОПИЧЕСКИЕ НАПРАВЛЯЮЩИЕ

Боковые направляющие позволяют готовить блюда на пяти уровнях (отсчет уровней производится снизу вверх). Уровни 4 и 5 используются для приготовления на гриле.

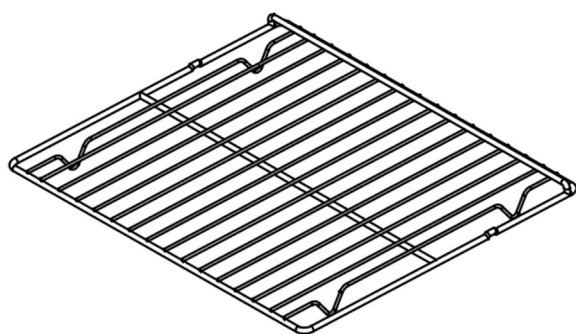
Телескопические направляющие размещаются на боковых направляющих (как правило, на 2м или на 4м уровне). При размещении на них противня или решётки, выдвижные направляющие повышают удобство для пользователя при использовании аксессуаров, облегчают процесс размещения продуктов на них.



При приготовлении противень нельзя устанавливать на 1-й уровень направляющих, кроме случаев использования противня для сбора жира и мясного сока при приготовлении на гриле.

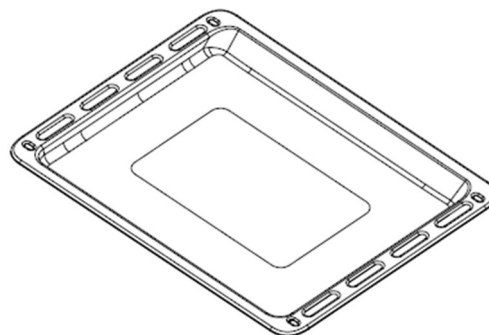
### РЕШЕТКА

используется для приготовления продуктов под грилем, также на нее можно ставить посуду и противни.



### ПРОТИВЕНЬ

предназначен для приготовления выпечки.



\* Комплектация духового шкафа может отличаться в зависимости от модели. Информация в инструкции является справочной. Уточняйте комплектацию у продавца.

# УСТАНОВКА ПРИБОРА

---

## ПРЕДУПРЕЖДЕНИЯ, СВЯЗАННЫЕ С УСТАНОВКОЙ

- Помещение кухни должно быть сухим, хорошо проветриваемым и оборудованным эффективной системой вентиляции.
- При установке печи должен быть обеспечен лёгкий доступ ко всем элементам управления.
- Духовой шкаф является встраиваемым устройством и не может размещаться на столешнице или внутри мебели без соблюдения специальных условий по встраиванию техники.
- Чтобы эксплуатация прибора была безопасной, он должен быть установлен специалистом надлежащей квалификации в соответствии с действующими нормами и использоваться только в хорошо проветриваемом помещении.
- Повреждения, возникшие из-за неправильной установки, не покрываются гарантией.
- При установке используйте защитные перчатки, чтобы не порезаться об острые края.
- Перед установкой проверьте прибор на наличие повреждений и не подключайте прибор при их обнаружении.
- Перед включением прибора удалите все упаковочные материалы и защитную плёнку с прибора.
- Доступ к электрической вилке или к двухполюсному выключателю должен быть возможен в любой момент и после установки машины.



**Внимание!** Во избежание перегрева прибор нельзя устанавливать за декоративной дверцей.

- В нише для встраивания не должно быть стенки за задней панелью прибора.
- Вентиляционные отверстия не должны быть перекрыты.

# УСТАНОВКА ПРИБОРА

---

- Не допускается установка прибора рядом с занавесками или мягкой мебелью.
- Стенки ниши для встраивания должны выдерживать температуру до 90°C.
- Необходимо с осторожностью устанавливать устройство в нишу для встраивания, не поднимая его за ручку дверцы, так как она не рассчитана на вес прибора и может отломиться.
- После установки духовой шкаф должен быть выровнен и надёжно закреплён винтами в нише кухонной мебели. Отверстия для винтов можно увидеть, открыв дверцу прибора. Ниша для встраивания духового шкафа должна соответствовать размерам, приведённым на рисунке с установочными размерами.
- Прибор должен быть полностью вставлен в нишу, а все винты крепления устройства к мебели плотно закручены, чтобы исключить их выпадение.
- Установленный прибор должен быть надлежащим образом заземлён.



**Внимание!** Стекло, из которого изготовлена дверца духового шкафа, чрезвычайно хрупкий материал. При установке прибора используйте защитные перчатки!

- Для вашей безопасности дверца этого прибора изготовлена из закалённого стекла. Этот тип стекла отличается высокой прочностью, но обладает свойством сохранять «память» об ударах. Поэтому следует обращаться с изделием с максимальной осторожностью, чтобы избежать ударов и сильных перекосов во время установки изделия.

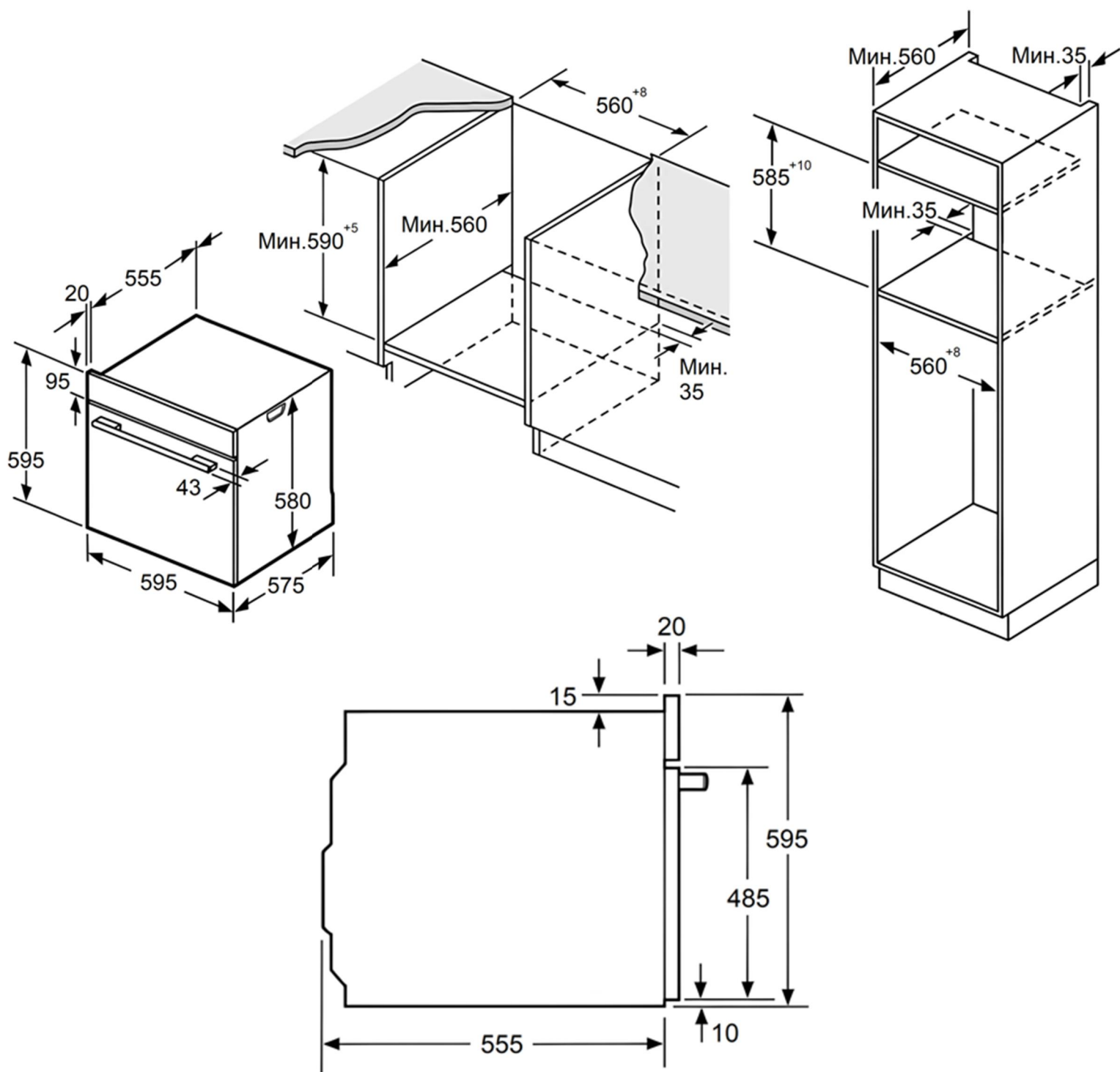
---

**Безопасная эксплуатация прибора возможна только при соблюдении настоящей инструкции по установке!**

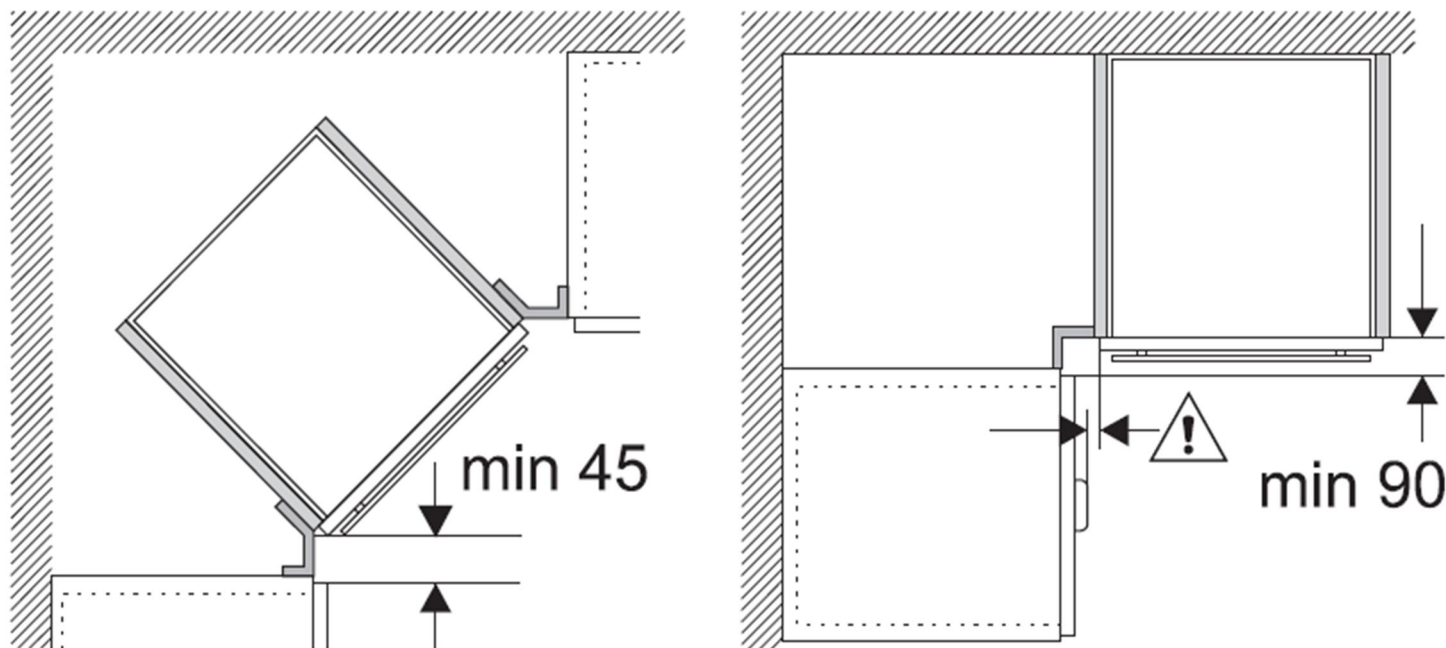
# УСТАНОВКА ПРИБОРА

## СХЕМА ВСТРАИВАНИЯ

- Убедитесь, что ниша для установки духового шкафа имеет размеры, соответствующие схеме. Ниша встраивания должна иметь вентиляционные вырезы.
- Все размеры на схеме указаны в миллиметрах.



# УСТАНОВКА ПРИБОРА



## ВСТРАИВАНИЕ ДУХОВОГО ШКАФА

Место для встраивания шкафа должно быть подготовлено заранее и должно быть устойчивым к высоким температурам до 90-100°C без деформирования и/или образования дефектов поверхностей. В этом месте должны быть предусмотрены пространства для свободного подсоединения компонентов духового шкафа. Все кухонные бытовые приборы должны быть защищены огнеупорными материалами в соответствии с действующими стандартами. Настоятельно рекомендуется, чтобы встроенный духовой шкаф не был установлен рядом с холодильником, в противном случае производительность устройства может быть снижена в связи с циркуляцией горячего воздуха. Устройство должно находиться на достаточном расстоянии от настенной розетки. Не размещайте сетевой кабель рядом с горячими поверхностями. Не оставляйте его сжатым в духовом шкафу.

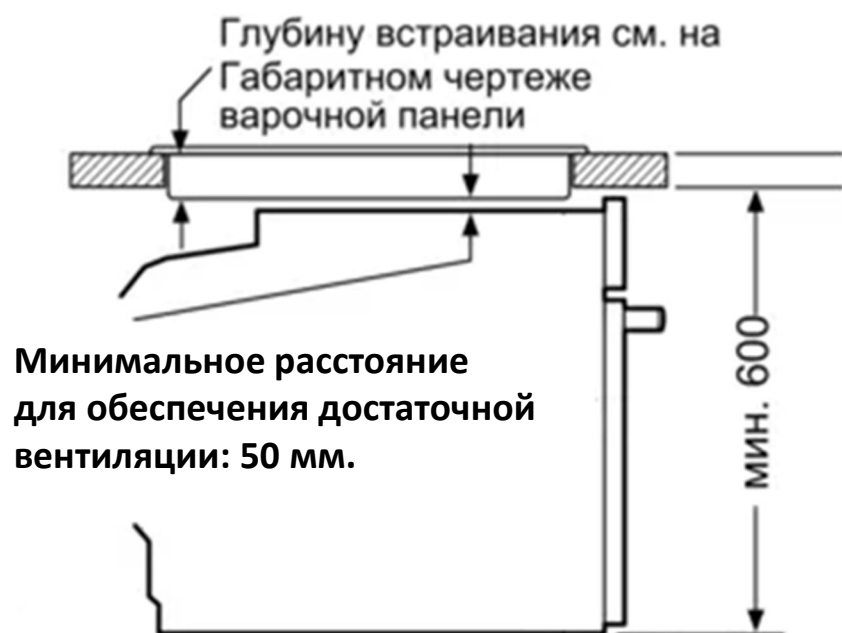
# УСТАНОВКА ПРИБОРА

## ТРЕБОВАНИЯ ПО УСТАНОВКЕ ПОД ВАРОЧНУЮ ПАНЕЛЬ

При встраивании прибора под варочную панель необходимо учитывать требования к толщине столешницы (включая усиливающий элемент).

Тип варочной панели	Минимальная толщина столешницы	
	накладная	заподлицо
Индукционная варочная панель	37 мм	38 мм
Индукционная варочная панель с нагревом по всей площади	47 мм	48 мм
Газовая варочная панель	30 мм	38 мм
Электрическая варочная панель	27 мм	30 мм

Монтаж с варочной панелью.

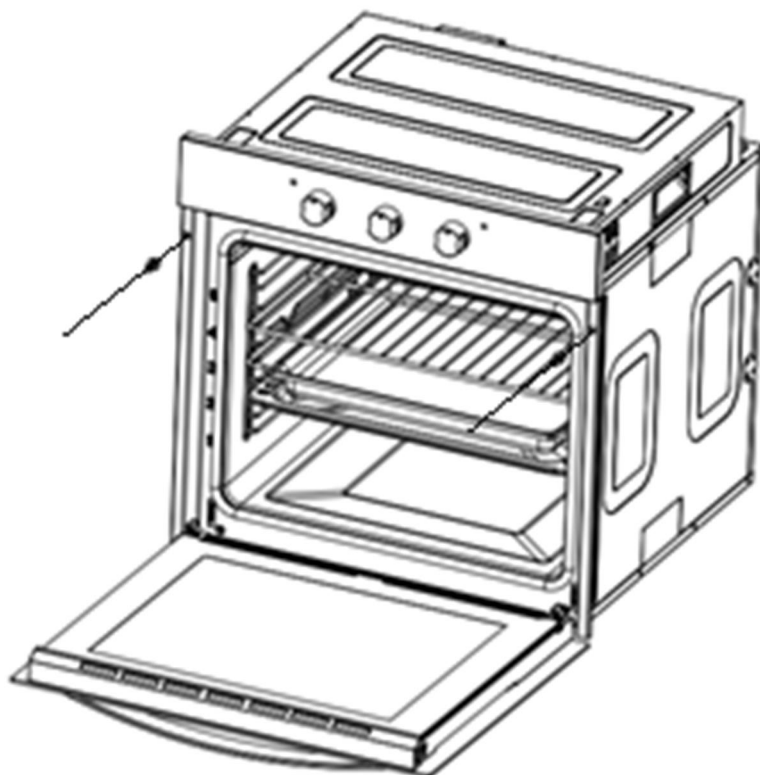


Размеры в мм



# УСТАНОВКА ПРИБОРА

## УСТАНОВКА ДУХОВОГО ШКАФА В НИШУ



- Полностью вставьте прибор в нишу и отцентрируйте его.
- Не перегибайте соединительный кабель.
- Откройте дверцу духового шкафа, найдите два отверстия для крепления прибора (примерное расположение указано на схеме выше) и зафиксируйте прибор в нише, вкрутив в отверстия идущие в комплекте винты.
- Винты должны плотно прижимать переднюю кромку устройства к боковым панелям ниши для встраивания.

# УСТАНОВКА ПРИБОРА

## ПОДКЛЮЧЕНИЕ К ЭЛЕКТРИЧЕСКОЙ СЕТИ



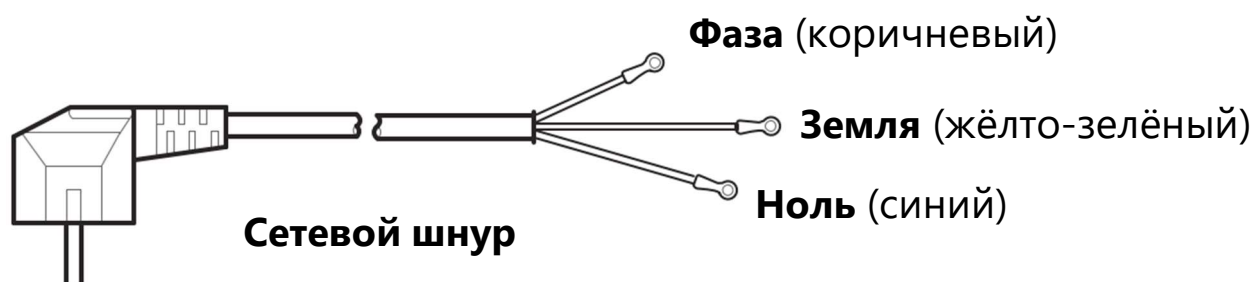
**Внимание!** Подключение к электрической сети должно выполняться специалистом необходимой квалификации.

Неправильное подключение может привести к необратимому повреждению частей устройства и аннулированию гарантии!

Напряжение электрической сети пользователя должно быть проверено измерительным прибором!

- При замене штатного сетевого шнура на иной, его электрические характеристики не должны уступать характеристикам этого прибора.
- Заземляющий проводник (жёлто-зелёный) должен быть на 10 мм длиннее линейных проводов.
- При прямом подключении прибора к электрической сети, между прибором и сетью должен быть установлен двухполюсный выключатель соответствующей мощности, с зазором между контактами не менее 3 мм.
- Провод заземления не должен пресекаться выключателем.
- Не рекомендуется применять регуляторы напряжения, удлинители и многогнездовые розетки.
- Сетевой шнур позади устройства не должен касаться задней стенки устройства. Не допускается нагрев шнура свыше 50°C.
- Сетевой шнур не должен свисать со столешницы и находиться там, где его могут случайно зацепить дети.

Тип провода: H05VV-F 3 x 1.0 мм<sup>2</sup>



# ЭКСПЛУАТАЦИЯ ПРИБОРА

---

## ПРАВИЛЬНАЯ ЭКСПЛУАТАЦИЯ ДУХОВОГО ШКАФА

- Во избежание потерь тепла дверцу следует открывать только при необходимости.
- Следует поддерживать чистоту прокладок и уплотнений во избежание распространения тепла, в противном случае могут иметь место повреждения.
- Если духовой шкаф не используется в течение продолжительного времени, его следует отключать от электросети.
- Для снижения образования конденсата из-за влажности пищевых продуктов всегда следует прогревать духовой шкаф перед первым использованием или помещением в него продуктов. Образование конденсата на стекле дверцы или на стенках духового шкафа не влияет на его работу, так как в процессе приготовления влага испаряется.

## ПЕРЕД ПЕРВЫМ ВКЛЮЧЕНИЕМ

1. Удалите из духового шкафа все элементы внутренней упаковки и все принадлежности. Ополосните все внутренние поверхности горячей водой или мягким моющим средством. Не используйте абразивные чистящие средства и губки.
2. Тщательно протрите поверхности влажной тканью и просушите.

### **ВНИМАНИЕ!**

- Запрещается использовать прибор для отопления помещений.
- Не загромождайте вентиляционные решетки, чтобы обеспечить поступление воздуха для охлаждения прибора.
- Перед установкой убедитесь, что источник питания соответствует данным, указанным на табличке на корпусе прибора.
- Во время эксплуатации не дотрагивайтесь до нагревающих элементов внутри духового шкафа.
- Будьте внимательны и осторожны. Во время эксплуатации внешние поверхности духового шкафа могут нагреваться.

# ЭКСПЛУАТАЦИЯ ПРИБОРА

---

## ПРЕДВАРИТЕЛЬНЫЙ РАЗОГРЕВ

Извлеките из прибора все принадлежности. Предварительный разогрев следует осуществлять строго в течение обозначенного времени.

1. Установите ручку выбора функций в режим «Традиционный нагрев с конвекцией» (нижний и верхний нагревательные элементы + вентилятор).
  2. Установите регулятор температуры духового шкафа на 250°C (поворачивая по часовой стрелке).
  3. Для обеспечения циркуляции воздуха откройте окно. Поверните регулятор таймера по часовой стрелке на 60 минут и оставьте духовой шкаф работать до автоматического отключения. После отключения, поверните регуляторы функций и температуры в положение «0» (выключено).
- При этом в духовом шкафу на некоторое время может появиться запах и дым, исходящие от изоляционных материалов и нагревательных элементов. В таком случае, прежде чем помещать в духовку еду, дождитесь исчезновения запаха и дыма.
  - По окончании данной операции дайте духовому шкафу остыть и протрите внутреннюю поверхность духового шкафа влажной, мыльной мягкой тканью.

### **ВАЖНО!**

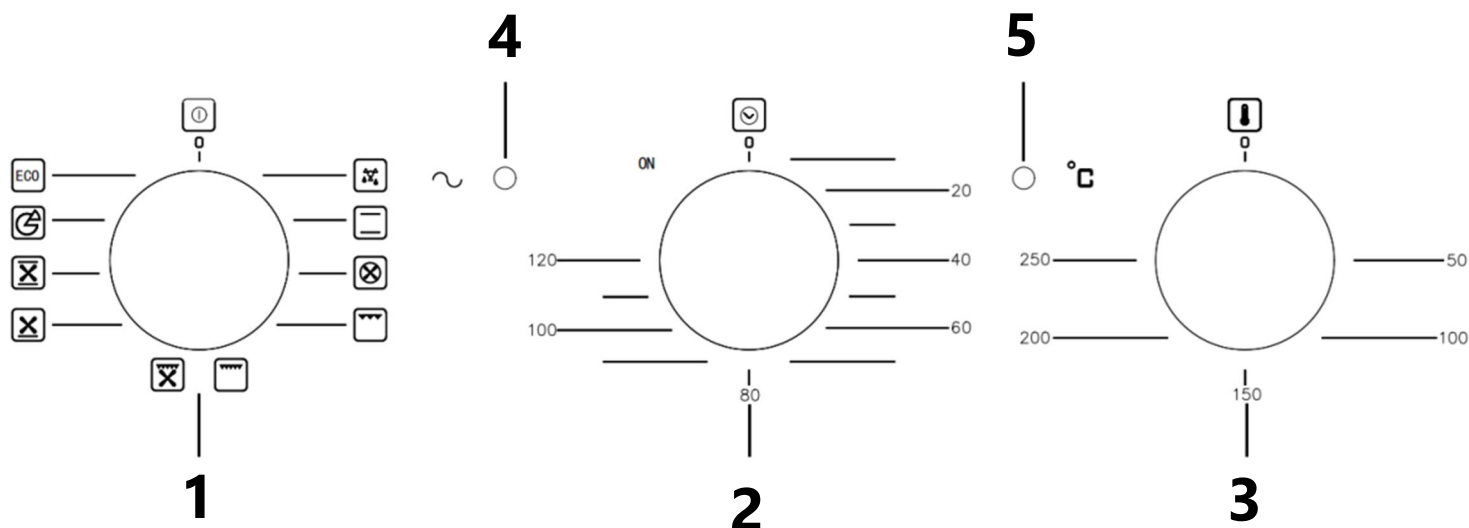
Чтобы открыть дверцу духового шкафа, всегда держите за середину ручки.

### **ВНИМАНИЕ!**

Перед первым использованием таких аксессуаров, как противни или гриль, хорошо вымойте их.

# ЭКСПЛУАТАЦИЯ ПРИБОРА

## ПАНЕЛЬ УПРАВЛЕНИЯ



### **1** ВЫБОР ФУНКЦИЙ.

Предназначен для выбора режима нагрева.

### **2** ТАЙМЕР.

Позволяет задать время приготовления — до 120 минут (поворот ручки по часовой стрелке) или выбрать приготовление без таймера — положение «ON» (поворот ручки против часовой стрелки).

### **3** РЕГУЛЯТОР ТЕМПЕРАТУРЫ.

Поворачивая ручку по часовой стрелке, установите нужную температуру нагрева. Регулятор можно поворачивать по часовой стрелке только до положения «250» (максимальная температура нагрева). Для снижения температуры, поверните регулятор против часовой стрелки в нужное положение.

**4** Индикатор, показывающий, что прибор включён (выбрана функция).

**5** Индикатор, показывающий, что прибор осуществляет нагрев.

Данная модель оснащена удобными утапливаемыми в корпус прибора ручками управления. Слегка нажмите на ручки, чтобы извлечь их из корпуса, затем поверните, чтобы задать время приготовления, установить температуру, выбрать режим нагрева. После завершения эксплуатации духового шкафа, слегка надавите на ручки, чтобы скрыть их.

# ЭКСПЛУАТАЦИЯ ПРИБОРА

## ФУНКЦИИ ПРИБОРА (РЕЖИМЫ НАГРЕВА)



**Традиционный нагрев.** Работает нижний нагревательный элемент и внешняя часть верхнего нагревательного элемента.



**Конвекционный нагрев.** Работает кольцевой нагревательный элемент, расположенный по центру задней стенки прибора, и вентилятор.



**Малый гриль.** Работает внутренняя часть верхнего нагревательного элемента, который направляет тепло вниз.



**Гриль.** Работают внешняя и внутренняя части верхнего нагревательного элемента.



**Гриль с конвекцией.** Работает внутренняя и внешняя часть верхнего нагревательного элемента и вентилятор.



**Нижний нагрев с конвекцией.** Работает нижний нагревательный элемент и вентилятор.



**Традиционный нагрев с конвекцией.** Работает верхний и нижний нагревательные элементы и вентилятор.



**Режим «Пицца».** В данном режиме работают нижний нагревательный элемент, кольцевой нагревательный элемент и вентилятор, что обеспечивает быстрый прогрев продуктов во внутренней камере.



**ЭКО.** Режим приготовления, обеспечивающий наиболее эффективный расход энергии. Работает нижний нагревательный элемент и внутренняя часть верхнего нагревательного элемента.



**Размораживание.** Работает вентилятор. Циркуляция воздуха во внутренней камере ускоряет процесс размораживания продуктов.

# ЭКСПЛУАТАЦИЯ ПРИБОРА

---

## ИСПОЛЬЗОВАНИЕ ДУХОВОГО ШКАФА

- Чтобы начать приготовление в духовом шкафу, поверните ручку выбора функций (режимов нагрева) из положения «0» (выключено) в позицию, соответствующую нужному режиму.
- Затем установите нужную температуру нагрева, поворачивая регулятор температуры по часовой стрелке.
- После этого поверните регулятор таймера по часовой стрелке на нужное значение времени приготовления (до 120 минут), или поверните регулятор таймера на одно положение против часовой стрелки (значение «ON»), чтобы готовить без таймера. Во избежание повреждений регулятора, не поворачивайте ручку таймера против часовой стрелки с позиции «ON» на «120».
- Духовой шкаф начнет осуществлять нагрев.
- Когда внутренняя камера достаточно прогреется, поместите продукты в духовой шкаф.
- По истечении времени приготовления духовой шкаф прекратит нагрев. Если время приготовления не было задано (регулятор таймера в положении «ON»), нагрев будет необходимо отключить вручную.

**Внимание!** Завершив использование прибора установите все ручки в положение «0» (выключено).

# УХОД И ОБСЛУЖИВАНИЕ

---

## ЧИСТКА ПРИБОРА



**Внимание!** Опасность поражения электрическим током!

Перед проведением работ по обслуживанию или чистке устройства, отключите его от электрической сети.

## ЧИСТЯЩИЕ СРЕДСТВА

При правильном уходе ваш прибор сохранит свой внешний вид и будет полноценно функционировать в течение длительного времени.



**Внимание!** Риск повреждения покрытия!

Во избежание повреждения различных поверхностей в результате использования неподходящего чистящего средства, внимательно ознакомьтесь с рекомендациями, изложенными ниже в таблице. Некоторые материалы и покрытия могут отсутствовать в вашей модели духового шкафа.

### **Не допускается использование:**

- Абразивных чистящих средств, содержащих твёрдые частицы.
- Чистящих средств с высоким содержанием спирта.
- Мочалок из металлической проволоки или чистящих губок.
- Очистителей высокого давления или пароочистителей.
- Специальных чистящих средств для очистки прибора, который находится в разогретом состоянии.

**Тщательно промойте новую чистящую губку перед использованием!**

---

**Соблюдайте соответствующие инструкции производителя.**

**Производитель не несёт ответственности за повреждения, вызванные использованием агрессивных химических веществ и абразивных составов.**



# УХОД И ОБСЛУЖИВАНИЕ

---

## ЧИСТКА ПОВЕРХНОСТЕЙ

### МЕТАЛЛИЧЕСКИЕ ПОВЕРХНОСТИ

Используйте жидкие неабразивные чистящие средства, предназначенные для таких поверхностей, и мягкую тряпку. Нанесите средство на влажную тряпку и протрите поверхность. Смойте чистящее средство водой и вытрите поверхность насухо. Не наносите чистящее средство непосредственно на поверхность.

Нельзя использовать абразивные чистящие средства и металлические губки.

**Примечание:** следите, чтобы спреи для очистки духовых шкафов не попадали на металлические поверхности, так как это может привести к их повреждению.

### ПЕРЕДНЯЯ ПАНЕЛЬ С ДЕТАЛЯМИ ИЗ НЕРЖАВЕЮЩЕЙ СТАЛИ

Используйте мягкое чистящее средство (мыльный раствор) и мягкую тряпку, которая не царапает поверхность. Нельзя использовать грубые чистящие средства и средства, содержащие растворители. В случае несоблюдения указаний передняя панель может повредиться.

### КРАШЕННЫЕ ПОВЕРХНОСТИ И ПЛАСТИКОВЫЕ ДЕТАЛИ

Для очистки переключателей, ручки дверцы, наклеек и заводской таблички нельзя использовать абразивные чистящие средства и приспособления, спирт и спиртосодержащие чистящие средства.

Пятна удаляйте сразу с помощью мягкой тряпки и воды, чтобы не повредить поверхность. Допускается использование других чистящих средств, предназначенных для ухода за такими поверхностями, при этом следуйте указаниям производителя чистящего средства.

# УХОД И ОБСЛУЖИВАНИЕ

---

## СТАНДАРТНАЯ ОЧИСТКА РАБОЧЕЙ КАМЕРЫ

- Вы можете очищать внутреннюю камеру классическим способом (чистящими средствами, спреем для очистки духовых шкафов), но рекомендуем делать это только для очистки трудноудаляемых загрязнений. После такой очистки тщательно смойте остатки чистящего средства.
- Рабочую камеру и оборудование чистите после каждого приготовления, чтобы загрязнения не пригорали.
- Жир легче всего устраняется теплым мыльным раствором, пока внутренняя камера еще теплая.
- Для пригоревших и сильных загрязнений используйте обычные чистящие средства для духовых шкафов. После их использования хорошо очистите камеру водой для устранения остатков чистящего средства.
- Нельзя использовать агрессивные чистящие средства, например, грубые средства для чистки, жесткие губки и мочалки, средства для устранения ржавчины, пятновыводители и абразивные средства.
- Противни, решетку и подобные аксессуары мойте горячей водой с моющим средством.
- Рабочая камера, внутренняя сторона дверцы и противни покрыты специальной эмалью, имеющей гладкую и стойкую поверхность. Этот специальный слой дает возможность более простой очистки уже при обычной комнатной температуре.

# УХОД И ОБСЛУЖИВАНИЕ

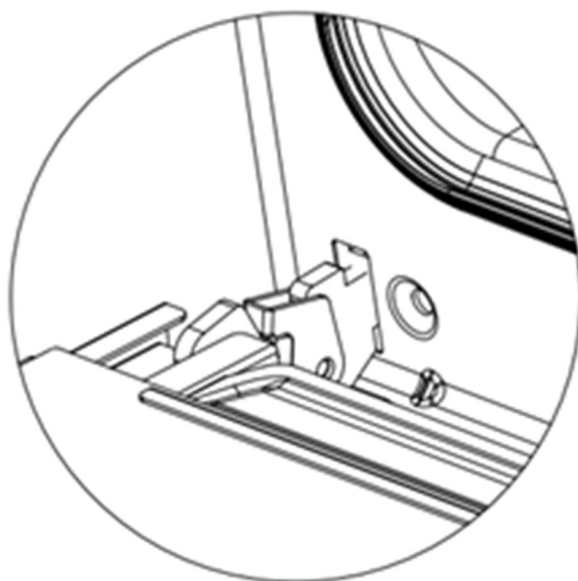
## ЧИСТКА ДВЕРЦЫ ДУХОВОГО ШКАФА

При правильном уходе и очистке ваш прибор сохранит свой внешний вид и будет оставаться полностью работоспособным в течение длительного времени.

Для очистки дверцы прибора её можно снять.

### СНЯТИЕ ДВЕРЦЫ

1. Откройте дверцу полностью.
2. Поднимите стопорные рычажки справа и слева.
3. Прикройте дверцу до ограничителя.
4. Возьмитесь за дверцу обеими руками с двух сторон. Приоткройте дверцу, немного покачайте вверх-вниз и снимите её с петель.



### УСТАНОВКА ДВЕРЦЫ

Чтобы установить дверцу, действуйте в обратном порядке.

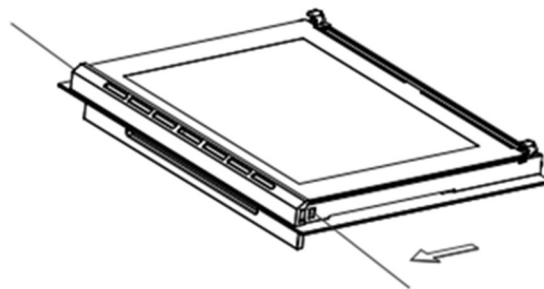
1. При установке дверцы духового шкафа убедитесь, что обе петли точно вошли в отверстия.
2. Обе стороны выступа петли должны быть зафиксированы в монтажном отверстии петли на дверце.
3. При открытой дверце опустите стопорные рычажки.



# УХОД И ОБСЛУЖИВАНИЕ

## СНЯТИЕ ВНУТРЕННЕЙ СТЕКЛЯННОЙ ПАНЕЛИ

1. Снимите дверцу прибора. Для безопасности, положите дверцу стеклом вниз на ткань или полотенце.
2. Двумя руками нажмите на защёлки с двух сторон верхней панели дверцы. Панель можно будет снять.
3. Извлеките стёкла из дверцы прибора.
4. После очистки стёкол, установите их обратно в дверцу. Убедитесь, что стёкла выровнены.
5. Установите снятую ранее панель на дверцу прибора и надавите, чтобы защёлки с двух сторон закрылись. Убедитесь, что панель надёжно встала на место.



## РЕГУЛЯРНАЯ ПРОВЕРКА

Помимо поддержания духового шкафа в чистоте необходимо:

1. Проводить периодические проверки элементов управления и нагревателей духового шкафа. По истечении гарантийного срока рекомендуется не реже одного раза в два года проводить технический осмотр прибора с привлечением специалистов сервисного центра.
2. Устранять любые эксплуатационные неисправности.



**Внимание!** Все ремонтные и регламентные работы должны выполняться специалистами сервисного центра.

# УХОД И ОБСЛУЖИВАНИЕ

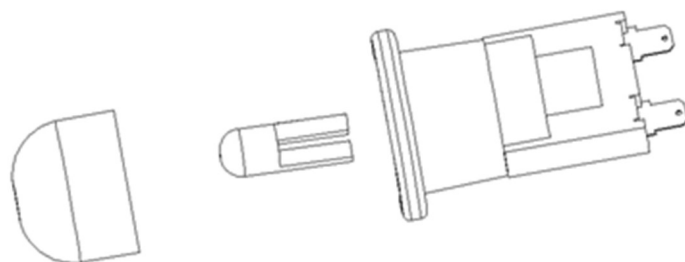
## ЗАМЕНА ЛАМПЫ ПОДСВЕТКИ



**Внимание!** Опасность поражения электрическим током!

Перед заменой лампы убедитесь, что прибор выключен, чтобы избежать поражения электрическим током.

1. Отсоедините прибор от сети электропитания.
2. Отвинтите и промойте плафон лампы, а затем протрите его насухо.
3. Извлеките лампу из патрона и замените на новую лампу со следующими параметрами:
  - напряжение 230 В~;
  - мощность 25 Вт;
  - цоколь G9;
  - выдерживает температуру нагрева до 300°C.
4. Установив лампу убедитесь, что она правильно вставлена в патрон.
5. Привинтите плафон лампы на место.



**Внимание!** Не используйте лампы другого типа.

# УХОД И ОБСЛУЖИВАНИЕ

## УСТРАНЕНИЕ НЕИСПРАВНОСТЕЙ

При возникновении неисправности, перед обращением в сервисную службу, проверьте, не связана ли она с какими-либо ошибочными действиями при эксплуатации прибора. Часто технические неисправности прибора можно легко устранить самостоятельно – для этого обратитесь к таблице типичных неполадок.

Неисправность	Причина и способ устранения
Прибор не работает.	<b>Неисправен предохранитель.</b> Проверьте работоспособность предохранителя или защитного устройства. <b>Перебой в подаче электроэнергии.</b> Ожидайте возобновления электроснабжения.
Не работают нагревательные элементы.	<b>Не выбран режим нагрева.</b> Установите нужный режим нагрева с помощью ручки выбора функций. <b>Не установлена температура приготовления.</b> Задайте желаемую температуру с помощью ручки регулировки температуры. <b>Не установлено время приготовления</b> по таймеру, или ручка таймера не установлена в положение «ON».
В процессе эксплуатации из-под дверцы прибора капает вода или выделяется пар.	Проверьте не нарушена ли целостность уплотнителя по краям внутренней камеры. Проверьте исправность петель дверцы прибора. Обратитесь в сервисный центр для диагностики и ремонта.
Не включается лампа подсветки.	Необходимо заменить лампу подсветки. См. раздел «Замена лампы подсветки».



**Внимание!** Опасность поражения электрическим током!

Если неисправность не устранена, не пытайтесь отремонтировать прибор самостоятельно. Отключите прибор от электросети и обратитесь в специализированный сервисный центр.

# УХОД И ОБСЛУЖИВАНИЕ

---

## ТРАНСПОРТИРОВКА

- Сохраняйте оригинальную упаковку.
- Перевозите устройство в оригинальной упаковке. Придерживайтесь требований указательных знаков по транспортировке, имеющих на упаковке.
- При транспортировке и хранении запрещается подвергать устройство механическим воздействиям, которые могут привести к повреждению прибора и нарушению целостности упаковки. Не кладите на него тяжёлые предметы. При транспортировке держите или ставьте прибор параллельно полу (верхней частью кверху).
- Необходимо беречь упаковку прибора от попадания на неё воды и других жидкостей.

## УТИЛИЗАЦИЯ

Упаковка изготовлена из экологически чистых материалов, которые можно без ущерба для окружающей среды подвергать переработке, складировать на специальных полигонах для хранения отходов и утилизировать.

Упаковочные материалы имеют соответствующую маркировку. Символ на изделии или на его упаковке указывает, что оно не подлежит утилизации в качестве бытовых отходов. Изделие следует сдать в соответствующий пункт приема электронного и электрооборудования для последующей утилизации.

Соблюдая правила утилизации изделия, Вы поможете предотвратить ущерб окружающей среде и здоровью людей, который возможен вследствие ненадлежащего обращения с подобными отходами. За более подробной информацией об утилизации изделия обращайтесь к местным властям, в службу по вывозу и утилизации отходов или в магазин, в котором изделие было приобретено.



# УХОД И ОБСЛУЖИВАНИЕ

---

## СЕРВИСНОЕ ОБСЛУЖИВАНИЕ ПОСЛЕ ПРОДАЖИ

### **Просим Вас придерживаться следующих мер:**

- При покупке товара требуйте, чтобы продавец поставил свою отметку в гарантийном талоне.
- Используйте изделие в соответствии с инструкцией по эксплуатации.
- Если у Вас возникнут вопросы по изделию, Вы можете обратиться в пункты обслуживания по адресам, указанным в гарантийном талоне.
- По окончании сервисных работ, не забудьте потребовать у сервисного специалиста отметку в гарантийном талоне.
- Официальный срок службы изделия составляет 10 лет. Учитывая надежность и высокое качество, фактический срок службы может быть существенно выше официального.
- Гарантийный срок изделия – 36 месяцев со дня продажи. Гарантийный талон поставляется в комплекте с изделием.

На всю электротехническую продукцию MAUNFELD распространяется действие Технического Регламента Таможенного Союза:

ТР ТС 004/2011 – «О безопасности низковольтного оборудования».

ТР ТС 020/2011 – «Электромагнитная совместимость технических средств».

ТР ЕАЭС 037/2016 – «Об ограничении применения опасных веществ в изделиях электротехники и радиоэлектроники».

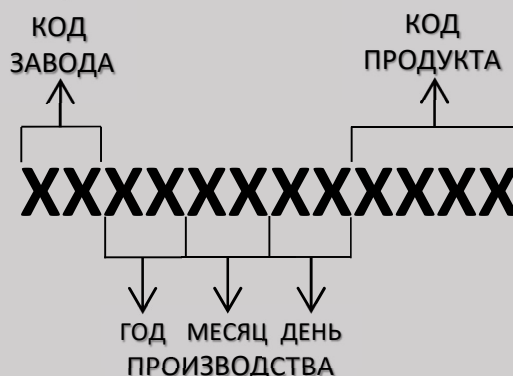


# ИНФОРМАЦИЯ ОТ ПРОИЗВОДИТЕЛЯ

Каждый прибор MAUNFELD имеет уникальный серийный номер. Дата производства изделия указана в серийном номере изделия.

Серийный номер состоит из букв и цифр.

Пример:



**Торговая марка**

**MAUNFELD**

Тип продукции

Духовой шкаф

Модель

**АЕОК7610В2 / АЕОК7610W**  
**АЕОК7610хх**

Изготовитель

GUANGDONG ATLAN ELECTRONIC  
APPLIANCE MANUFACTURE CO., LTD  
No. 12, East 3 Road, Jiangyi Avenue, Leliu  
Town, Shunde, Foshan, Guangdong, China.  
Китай.

Уполномоченное  
изготовителем лицо –  
импортер на территории  
Российской Федерации

ООО «МАУНФЕЛД РУС»  
123182, г. Москва, ул. Щукинская,  
д. 2 этаж 1, пом. 170, каб. 1  
[www.maunfeld.ru](http://www.maunfeld.ru); [info@maunfeld.ru](mailto:info@maunfeld.ru)  
Тел. +7 (495) 380-19-82

Импортер на территории  
Республики Беларусь

ООО «МАУНФЕЛД БАЙ»  
РБ, Минская обл., Минский р-н,  
Щомыслицкий с/с, район  
д. Антонишки, д. 92, корп. 1, пом. 4  
[www.maunfeld.by](http://www.maunfeld.by); [info@maunfeld.by](mailto:info@maunfeld.by)  
Тел. +375 17 317-35-35

По всем вопросам технического обслуживания, приобретения аксессуаров, а также по вопросам, связанным с региональным сервисным обслуживанием техники MAUNFELD просим вас обращаться в ближайшую авторизованную сервисную службу. Наши специалисты помогут вам в кратчайшие сроки. Список сервисных центров смотрите на сайте: [www.maunfeld.ru](http://www.maunfeld.ru)

**МЕНЯЕМ  
ЖИЗНЬ  
ВОКРУГ**



Больше  
информации  
на сайте

Производитель оставляет за собой право без предварительного уведомления покупателя вносить изменения в конструкцию и комплектацию изделия, а также в инструкцию по эксплуатации.



**MAUNFELD**