



# СТИРАЛЬНЫЕ МАШИНЫ

## Инструкция по установке и эксплуатации

### Уважаемый потребитель!

Благодарим Вас за приобретение продукции «KRONAsteel». Мы надеемся, что данный прибор оправдает Ваши ожидания и станет прекрасным помощником на Вашей кухне. Для правильной и безопасной эксплуатации прибора, пожалуйста, ознакомьтесь со всеми пунктами данной инструкции. Просим Вас сохранять эту инструкцию на весь срок службы данного прибора.

В начале инструкции Вы узнаете о некоторых важных условиях безопасной работы прибора. Чтобы Ваш прибор длительное время находился в прекрасном состоянии, мы приводим множество полезных советов по уходу и чистке. Также эта инструкция даёт некоторые советы по экономии электроэнергии.

На случай, если когда-нибудь в процессе эксплуатации прибора возникнут неполадки, на последних страницах этой инструкции Вы сможете найти советы, как самостоятельно устранить мелкие неисправности.

Ваш новый прибор изготовлен из высококачественных материалов и полностью соответствует всем стандартам ЕЭС.

Наша бытовая техника постоянно совершенствуется, улучшаются характеристики приборов, обновляется дизайн, поэтому рисунки и обозначения в инструкции могут несколько отличаться от приобретённой Вами модели.

Дата изготовления прибора содержится в табличке с краткими техническими характеристиками, которая размещена на внутренней поверхности прибора.

Дата изготовления прибора размещена на этикетке прибора, размещённой на его корпусе.

\*Для примера расшифруем номер 20141458210617:

BRAND NAME	
MODEL: XXXXXXXXXXXX	BASIC TYPE NO: XXXXXXXXXXXX
220-240V ~ 50Hz	IPX4
10A	
Xxxx/min	CE KEMA KEUR
W Max 2200W	
00611420001633600045	

20141458210617

номер сервисного индекса

20141458210617  
20141458: код этикетки  
21: Год  
06: Месяц  
17: Число

Модель с номером 20141458210617 изготовлена 17 июня 2021 года.

(рассматриваемый номер приведён только для примера, реальная дата производства размещена на этикетке приобретённого вами прибора).

### СОДЕРЖАНИЕ

#### **ПРАВИЛА ТЕХНИКИ БЕЗОПАСНОСТИ**

Указания по безопасности .....	3
Во время использования .....	6
Упаковка и окружающая среда .....	7
Информация по обеспечению экономии .....	7
Утилизация старой машины .....	7

#### **ТЕХНИЧЕСКИЕ ХАРАКТЕРИСТИКИ**

Общий вид .....	8
Технические характеристики .....	9

#### **УСТАНОВКА**

Удаление транспортировочных болтов .....	9
Регулирование ножек/регулируемых опор .....	10
Подключение к электрической сети .....	10
Подсоединение шланга подачи воды .....	10
Подсоединение сливного шланга .....	12

#### **ОБЗОР ПАНЕЛИ УПРАВЛЕНИЯ**

Контейнер для моющих средств .....	12
Отделения .....	13
Диск выбора программ .....	14
Электронный дисплей .....	14

#### **ИСПОЛЬЗОВАНИЕ СТИРАЛЬНОЙ МАШИНЫ**

Подготовка белья .....	15
Загрузка белья в машину .....	16
Добавление моющего средства в машину .....	16
Управление машиной .....	17
Выбор программы .....	17
Система определения половинной загрузки .....	17
Дополнительные функции .....	18
Блокировка от детей .....	19
Отмена программы .....	20
Завершение программы .....	20

#### **ТАБЛИЦА ПРОГРАММ**

Важная информация .....	21
Важная информация .....	23

#### **ОЧИСТКА И ОБСЛУЖИВАНИЕ**

Предупреждение .....	26
Фильтры на подаче воды .....	26
Фильтр насоса .....	26
Контейнер для моющих средств .....	26
Корпус / Барабан .....	27


#### **УСТРАНЕНИЕ НЕИСПРАВНОСТЕЙ**

Автоматические предупреждения о неисправности и что делать .....	31
Установка/Встраивание стиральной машины .....	32

# СТИРАЛЬНЫЕ МАШИНЫ

## Инструкция по установке и эксплуатации

Значок	Тип	Значение
	<b>ПРЕДУПРЕЖДЕНИЕ</b>	Риск серьезной травмы или смерти
	<b>ОПАСНОСТЬ ПОРАЖЕНИЯ ЭЛЕКТРИЧЕСКИМ ТОКОМ</b>	Опасно, высокое напряжение
	<b>ПОЖАР</b>	Предупреждение; Риск пожара / воспламеняемые материалы
	<b>ВНИМАНИЕ</b>	Риск травмы или повреждения имущества
	<b>ВАЖНАЯ ИНФОРМАЦИЯ / ПРИМЕЧАНИЕ</b>	Информация о правильной эксплуатации системы

Изделие произведено в соответствии с европейскими стандартами и  
сертифицировано CE, TÜV, ISO 9001, 

Производитель оставляет за собой право вносить изменения в конструкцию  
с целью улучшения характеристик продукции.

TM KRONAsteel

КРОНАмаркт ГмбХ, Германия, Эшборн, 65760, Венче Билдинг, Мергенталераллее 10-12

Импортер: ООО «Вестел - СНГ», 601655, г. Александров Владимирская обл., ул. Гагарина д.16

### ПРАВИЛА ТЕХНИКИ БЕЗОПАСНОСТИ

#### УКАЗАНИЯ ПО БЕЗОПАСНОСТИ

**Внимание!** Во избежание поломки перед включением техники в холодное время года, необходимо выдерживать ее в распакованном виде при комнатной температуре не менее 2 часов.



**Внимательно изучите это руководство пользователя.**

Ваша машина предназначена только для бытового использования. Использование в коммерческих целях приведет к аннулированию гарантии.

Данное руководство подготовлено для нескольких моделей, поэтому у вашей машины могут отсутствовать некоторые функции, описанные в нем. По этой причине важно обратить особое внимание на любые цифры при ознакомлении с руководством по эксплуатации.

- Не устанавливайте машину на ковер или подобные поверхности — это нарушит вентиляцию ее основания.
- Устройство не предназначено для использования людьми (включая детей) с ограниченными физическими, сенсорными и умственными возможностями или же нехваткой опыта и знаний, кроме тех случаев, когда они находятся под присмотром или проинструктированы лицом, ответственным за их безопасность.
- Дети до 3 лет могут находиться вблизи машины только под непрерывным контролем.

- Обратитесь в ближайший авторизованный сервисный центр для замены поврежденного шнура питания.
- При подключении воды к вашей машине используйте только новый шланг подачи воды, поставляемый вместе с машиной. Никогда не пользуйтесь старыми, побывавшими в эксплуатации или поврежденными шлангами подачи воды.
- Не позволяйте детям играть с машиной. Чистка и техническое обслуживание не должны осуществляться детьми без присмотра взрослых.





**ПРЕДУПРЕЖДЕНИЕ:** Производитель не несет ответственности за любой ущерб или травмы, возникшие в результате не соблюдения инструкций по технике безопасности.

#### Предупреждения о соблюдении общей техники безопасности

- Необходимая температура окружающей среды для вашей стиральной машины составляет 15–25°C.
- Если температура ниже 0°C, в шлангах может образоваться трещина или электронная плата может работать неправильно.
- Проверьте, чтобы в одежде, загруженной в вашу стиральную машину, не было посторонних предметов, таких как гвозди, иглы, зажигалки и монеты.
- Рекомендуется при первой стирке выбрать программу Хлопок 90° без белья и наполовину заполнить отделение II контейнера для моющих средств подходящим моющим средством.

## Инструкция по установке и эксплуатации

- На моющих средствах и смягчителях, подверженных воздействию воздуха в течение длительного периода времени, может образовываться налет. Только в начале каждой стирки добавляйте в контейнер смягчитель или моющее средство.
- Если стиральная машина не используется в течение длительного времени, отключите стиральную машину от сети и выключите подачу воды. Мы также рекомендуем оставлять дверцу приоткрытой, чтобы предотвратить образование влаги внутри стиральной машины.
- Некоторое количество воды может остаться в вашей стиральной машине в результате проверки качества во время производства. Это не повлияет на работу вашей стиральной машины.
- Упаковка машины может быть опасна для детей. Не позволяйте детям играть с упаковкой или небольшими частями стиральной машины.
- Храните упаковочные материалы в недоступном для детей месте или утилизируйте их надлежащим образом.
- Используйте программы предварительной стирки только для очень грязного белья.
-  Не открывайте контейнер для моющих средств во время работы машины.
- В случае поломки отключите машину от сети электропитания и выключите подачу воды. Не пытайтесь выполнять ремонт самостоятельно. Всегда обращайтесь в авторизованный сервисный центр.
- Не превышайте максимальную загрузку белья для выбранной программы стирки.
-  Никогда не пытайтесь силой открыть дверцу при работе стиральной машины.
- Стирка белья, испачканного в муке, может повредить вашу машину.
- Следуйте инструкциям производителя относительно использования кондиционера тканей для белья или любых аналогичных продуктов, которые вы собираетесь использовать в стиральной машине.
- Убедитесь, что открытию дверцы вашей стиральной машины ничего не мешает, и что ее можно открыть полностью.
- Установите машину в хорошо проветриваемом месте с постоянной циркуляцией воздуха.

### Функция аварийного открывания дверцы

- Во время работы машины, при любом сбое питания или когда программа еще не завершена, дверца останется заблокированной.
- Для открытия дверцы выполните следующие действия:
  1. Выключите стиральную машину. Отсоедините вилку кабеля питания от розетки.
  2. Для выпуска отработанной воды следуйте инструкциям, указанным в разделе, посвященном очистке фильтра насоса, (\*)
  3. При необходимости потяните вниз механизм аварийной разблокировки с помощью подходящего инструмента и одновременно открывайте дверцу.
  4. Если дверца остается заблокированной, после ее повторного закрытия переместите рукоятку

## Инструкция по установке и эксплуатации

аварийного открытия в положение «Открыто».



(\* Во встроенной машине, для вскрытия крышки насоса, необходимо также снять цоколь. Чтобы снять часть цоколя, следуйте инструкциям руководства по установке.



**Изучите эти предупреждения. Следуйте указанным рекомендациям для защиты себя и других от рисков и смертельных травм.**



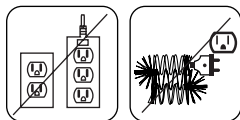
### РИСК ПОЛУЧЕНИЯ ОЖОГОВ

Не прикасайтесь к сливному шлангу или сливаемой воде во время работы стиральной машины. Высокие температуры при работе машины создают риск ожога.



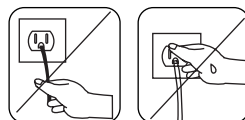
### РИСК СМЕРТЕЛЬНОГО ПОРАЖЕНИЯ ЭЛЕКТРИЧЕСКИМ ТОКОМ

- Не подключайте стиральную машину к электросети с помощью удлинителя.
- Не вставляйте поврежденную вилку в розетку.



- Вынимая шнур питания из розетки, никогда не тяните за шнур. Всегда держите его за вилку.
- Никогда не касайтесь шнура питания / вилки мокрыми руками, так как это может привести к короткому замыканию или поражению электрическим током.

- Не прикасайтесь к стиральной машине, если ваши руки или ноги мокрые.
- Поврежденный шнур питания / вилка может привести к возгоранию или поражению электрическим током. При повреждении эти части необходимо заменить. Замена должна осуществляться только квалифицированным персоналом авторизованного сервисного центра.



### РИСК РАЗЛИВА ВОДЫ

- Проверьте скорость потока воды до того, как направить сливной шланг в раковину.
- Примите все необходимые меры для предотвращения соскальзывания шланга.
- Поток воды может сместить шланг, если он закреплен ненадежно. Убедитесь, что пробка не закрывает отверстие в раковине.



### ОПАСНОСТЬ ПОЖАРА

- Не храните легковоспламеняющиеся жидкости возле стиральной машины.
- Сера, содержащаяся в растворителях краски, может привести к коррозии. Никогда не используйте растворители краски для очистки машины.
- Никогда не используйте в своей машине продукты, содержащие растворители.
- Проверьте, чтобы в одежде, загруженной в вашу стиральную машину,

## Инструкция по установке и эксплуатации

не было посторонних предметов, таких как гвозди, иглы, зажигалки и монеты.



### РИСК ПАДЕНИЯ И ТРАВМЫ

- Не вставляйте на стиральную машину.
- Убедитесь, что шланги и кабели не создают опасность споткнуться.
- Не переворачивайте машину вверх дном и не ставьте на бок.
- Не поднимайте стиральную машину, держась за дверцу или контейнер для моющих средств.



- **Машину должны переносить не менее 2 человек.**



### БЕЗОПАСНОСТЬ ДЕТЕЙ

- Не оставляйте детей без присмотра рядом с машиной. Дети могут закрыться в машине, что может привести к смерти.
- Не позволяйте детям касаться стеклянной дверцы во время работы. Поверхность становится очень горячей, и может вызвать повреждение кожи.
- Храните упаковочные материалы в недоступном для детей месте.
- В случае проглатывания моющих и чистящих средств или их попадания на кожу и в глаза следствием могут стать отравление или раздражение. Храните все моющие средства в недоступном для детей месте.

### Во время использования

- Не подпускайте к стиральной машине домашних животных.
- Проверьте упаковку стиральной машины перед установкой и наружную

поверхность машины сразу после удаления упаковки. Не используйте машину, если она повреждена или если упаковка была открыта.

- Установка машины должна выполняться сотрудниками авторизованного сервисного центра. Установка любым лицом, кроме уполномоченного агента, может привести к аннулированию вашей гарантии.
- Данное устройство может использоваться детьми старше 8 лет и лицами с ограниченными физическими, сенсорными и умственными возможностями или же нехваткой опыта и знаний, если они находятся под присмотром или проинструктированы по вопросам безопасной эксплуатации устройства и понимают сопряженные с этим опасности.
- Не позволяйте детям играть с машиной. Чистка и техническое обслуживание не должны осуществляться детьми без присмотра взрослых.
- Используйте машину для стирки только тех вещей, которые имеют соответствующую маркировку производителя.
- **Перед использованием стиральной машины необходимо удалить 4 транспортировочных болта и резиновые прокладки в задней части машины. Если болты не удалены, они могут вызвать сильную вибрацию, шум и выход машины из строя, а также привести к аннулированию гарантии.**
- Ваша гарантия не распространяется на повреждения, вызванные внешними факторами, такими как пожар, на-



## Инструкция по установке и эксплуатации

воднение и другие причины повреждений.

- Не выбрасывайте это руководство по эксплуатации; сохраните его для дальнейшего использования и передайте следующему владельцу.



**ПРИМЕЧАНИЕ:** Технические характеристики машины могут отличаться в зависимости от приобретенного изделия.

### Упаковка и окружающая среда Снятие упаковки

- Упаковочные материалы защищают вашу машину от любых повреждений, которые могут возникнуть во время транспортировки.
- Упаковочные материалы экологически безопасны, поскольку пригодны для повторного использования. Использование переработанного материала снижает потребление сырья и уменьшает образование отходов.

### Информация по обеспечению экономии

- Важная информация для максимального эффективного использования вашей машины:
- Не превышайте максимальную загрузку белья для выбранной программы стирки. Это позволит вашей машине работать в режиме энергосбережения.
- Не используйте функцию предварительной стирки для слегка загрязненного белья. Это поможет вам сэкономить на потреблении электроэнергии и воды.

### Если машина встроенная

- Встроенная машина должна использоваться с цоколем.
- После установки держите вилку доступной.
- **Пожалуйста, следуйте инструкциям встроенного руководства по установке, чтобы использовать встроенную машину.**



**ПРЕДУПРЕЖДЕНИЕ:** Производитель не несет ответственности за травмы или ущерб, вызванные неправильной установкой или использованием стиральной машины.

### Декларация соответствия нормам ЕС

- Мы заявляем, что наша продукция соответствует применимым директивам, решениям и регламентам ЕС и требованиям, указанным в стандартах, на которые делается ссылка.

### Утилизация старой машины

- Этот символ на изделии или на его упаковке указывает, что с этим изделием нельзя обращаться как с бытовыми отходами. Вместо этого она должна быть передана в соответствующий пункт сбора для утилизации электрического и электронного оборудования.



- Обеспечив правильную утилизацию данного изделия вы можете предотвратить потенциальные негативные последствия для окружающей

# СТИРАЛЬНЫЕ МАШИНЫ

## Инструкция по установке и эксплуатации

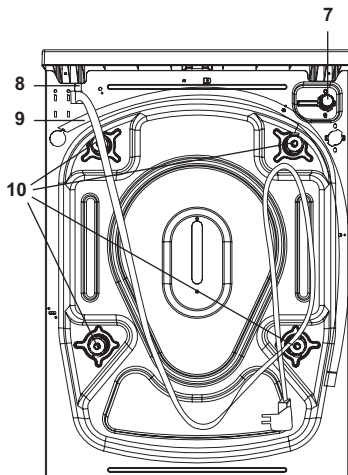
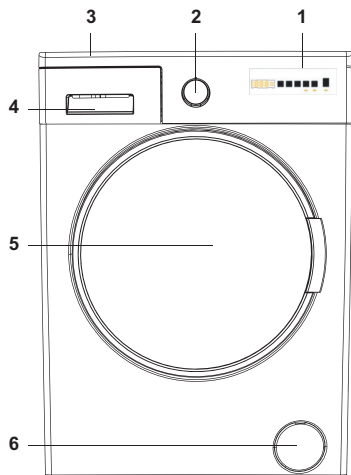
среды и здоровья человека, которые в противном случае могли бы возникнуть вследствие неправильного обращения с отходами данного изделия. За дополнительной информации

ей относительно утилизации данного изделия обратитесь в администрацию города, службу утилизации домашних отходов или в магазин, где вы приобрели изделие.

## ТЕХНИЧЕСКИЕ ХАРАКТЕРИСТИКИ

### Общий вид

1. Электронный дисплей
2. Диск выбора программ
3. Верхний лоток
4. Контейнер для моющих средств
5. Барабан
6. Крышка фильтра насоса
7. Впускной клапан
8. Шнур питания
9. Сливной шланг
10. Транспортировочные болты



## Инструкция по установке и эксплуатации

Модель	KRWM108
Рабочее напряжение/частота	220-240 В~, 50 Гц
Потребляемый ток (А)	10 А
Давление воды (МПа)	Максимум 1 МПа / Минимум 0,1 МПа
Общая мощность (Вт)	2200
Максимальная загрузка для стирки (сухое белье) (кг)	8
Частота вращения при отжиге (об/мин)	1400
Количество программ	15
Размеры: Высота x Ширина x Глубина (мм)	817,4 x 596,4 x 544,3
Объем барабана (л)	51

### УСТАНОВКА

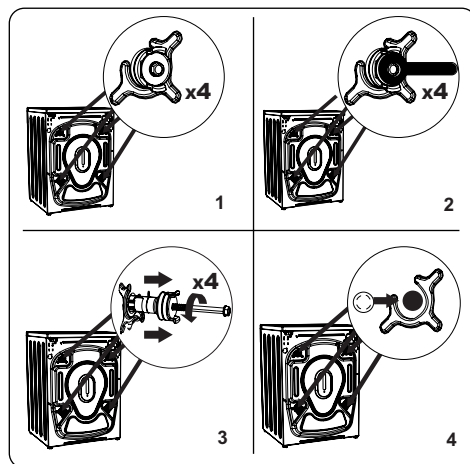
#### Удаление транспортировочных болтов

1. Перед использованием стиральной машины необходимо удалить 4 транспортировочных болта и резиновые прокладки в задней части машины. Если болты не удалены, они могут вызвать сильную вибрацию, шум и выход машины из строя, а также привести к аннулированию гарантии.
2. Ослабьте транспортировочные болты, повернув их против часовой стрелки соответствующим гаечным ключом.
3. Потяните за транспортировочные болты, чтобы их вытащить.
4. Установите пластмассовые заглушки, входящие в комплект принадлежностей, в отверстия, оставшиеся после удаления транспортировочных болтов. Транспортировочные болты следует сохранить для использования в будущем.



#### ПРИМЕЧАНИЕ:

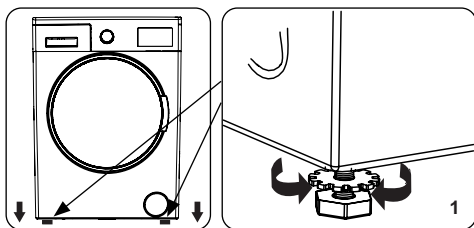
Удалите транспортировочные болты до первого использования машины. Неисправности, возникающие из-за работы машины с установленными транспортировочными болтами, не входят в объем гарантии.



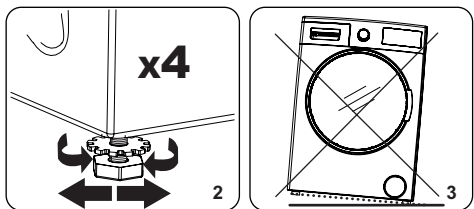
## Инструкция по установке и эксплуатации

### Регулирование ножек/ регулируемых опор

1. Не устанавливайте машину на поверхность (например, ковер), которая помешала бы вентиляции в основании.
  - Для обеспечения бесшумной работы машины и предупреждения вибрации машину необходимо установить на твердую поверхность.
  - Вы можете выровнять машину, используя регулируемые ножки.
  - Сначала ослабьте пластиковую стопорную гайку.



2. Чтобы увеличить высоту машины, поверните ножки по часовой стрелке. Чтобы уменьшить высоту машины, поверните ножки против часовой стрелки.
  - После того, как машина установлена ровно, затяните стопорные гайки, повернув их по часовой стрелке.

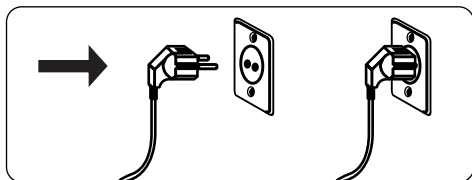


3. Никогда не подкладывайте картон, дерево или другие подобные материалы под машину, чтобы выровнять ее.

При очистке поверхности, на которой находится машина, следите за тем, чтобы не нарушить горизонтальное положение машины.

### Подключение к электрической сети

Ваша стиральная машина рассчитана на сеть питания 220–240В, 50 Гц.



Шнур питания вашей стиральной машины оснащен заземленной вилкой. Эта вилка всегда должна включаться только в заземленную розетку с током 10 ампер.

Если у вас нет подходящего разъема и предохранителя, соответствующего ему, пригласите для выполнения работ квалифицированного электрика.

**Мы не несем ответственности за повреждения, которые могут возникнуть в связи с использованием незаземленного оборудования.**



### ПРИМЕЧАНИЕ:

Эксплуатация машины при пониженном напряжении может привести к значительному сокращению срока службы вашей машины и ограничению ее производительности.

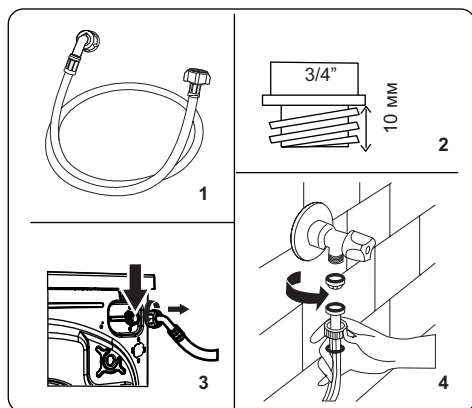
### Подсоединение шланга поддачи воды

1. Ваша машина может иметь одно подключение к линии водопровода (с

# СТИРАЛЬНЫЕ МАШИНЫ

## Инструкция по установке и эксплуатации

подводом холодной воды) или два подключения (с подводом холодной/горячей воды) в зависимости от спецификации машины. Шланг с белым наконечником предназначен для подключения к линии холодного водоснабжения, с красным – горячего (если применимо).



Чтобы предотвратить утечку воды в соединениях, в упаковке в месте со шлангом поставляются 1 или 2 гайки (в зависимости от спецификации вашей машины). Установите эти гайки на

конец(цы) шланга подачи воды, который подключается к водопроводу.

2. Присоедините новый шланг подачи воды к крану с резьбой  $\frac{3}{4}$  дюйма.

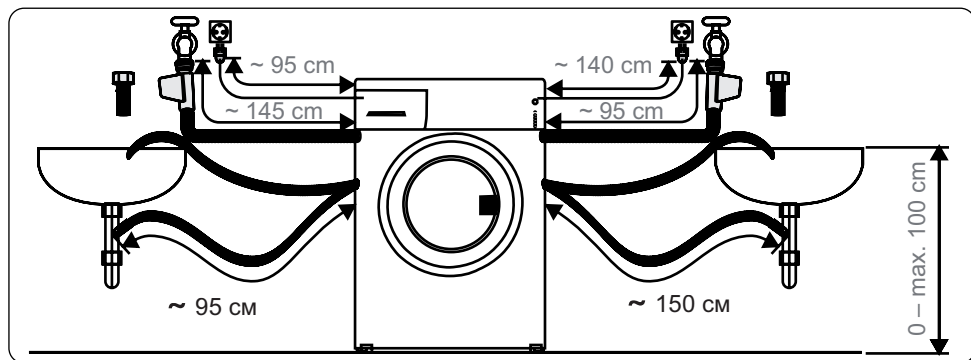
- Подсоедините конец шланга подачи воды с белым наконечником к белому впускному клапану на задней стороне машины, а конец шланга подачи воды с красным наконечником – к красному впускному клапану (если применимо).

- Затяните соединения вручную. Если у вас есть какие-либо сомнения, обратитесь к квалифицированному сантехнику.

- Поток воды под давлением 0.1–1 МПа позволит вашей машине работать с оптимальной эффективностью (давление 0.1 МПа означает, что через полностью открытый кран будет поступать более 8 литров воды в минуту).

3. После того, как вы выполнили все соединения, аккуратно включите подачу воды и убедитесь в отсутствии утечек.

4. Убедитесь, что новые шланги подачи воды не засорены, не перекручены, не переломлены, не свернуты или не сплющены.



## Инструкция по установке и эксплуатации

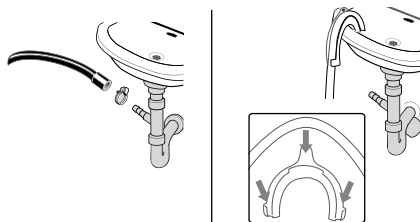
Если ваша машина имеет подключение для подачи горячей воды, температура поступающей горячей воды не должна превышать 70°C.



### ПРИМЕЧАНИЕ:

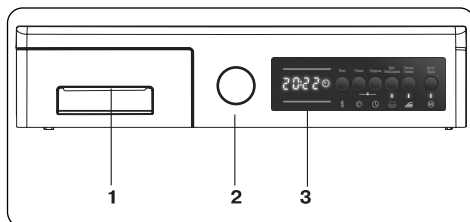
Ваша стиральная машина должна быть подключена только к вашей водопроводной сети с использованием поставляемого нового шланга подачи воды. Старые шланги нельзя использовать повторно.

### Подсоединение сливного шланга



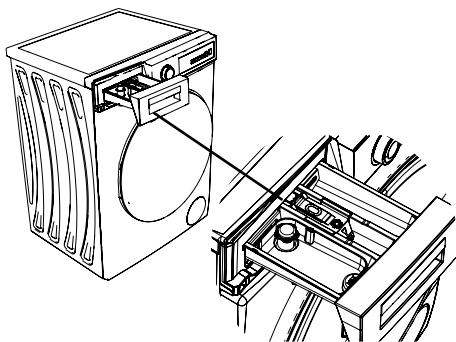
- Подсоедините шланг слива воды к стояку или к отводящему патрубку раковины с использованием дополнительного оборудования.
- Ни в коем случае не наращивайте сливной шланг.
- Не помещайте шланг для слива воды из машины в контейнер, ведро или ванну.
- Убедитесь в том, что сливной шланг не свернут, не перекручен, не поврежден и не растянут.
- Шланг для слива воды должен быть установлен на максимальной высоте 100 см от пола.

### ОБЗОР ПАНЕЛИ УПРАВЛЕНИЯ



1. Контейнер для моющих средств
2. Диск выбора программ
3. Электронный дисплей с кнопками дополнительных функций

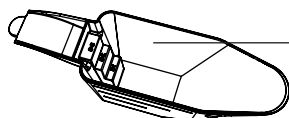
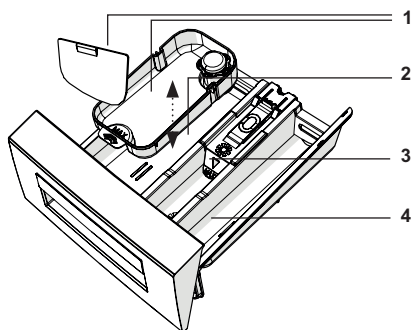
### Контейнер для моющих средств



1. Приспособления для жидких моющих средств
2. Основное отделение для моющих средств
3. Отделение для смягчителя
4. Отделение для моющего средства для режима предварительной стирки
5. Уровни стирального порошка
6. Лопатка для стирального порошка (\*)

# СТИРАЛЬНЫЕ МАШИНЫ

## Инструкция по установке и эксплуатации

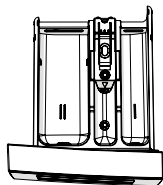
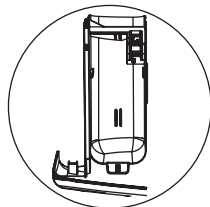


5

6

(\*) Технические характеристики могут различаться в зависимости от приобретенного изделия.

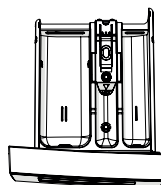
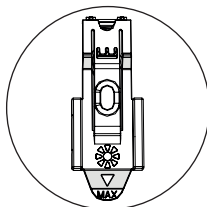
### ОТДЕЛЕНИЯ Основное отделение для моющих средств



Это отделение предназначено для жидких или сыпучих моющих средств или средства для удаления накипи. Пластину с уровнем для жидких моющих

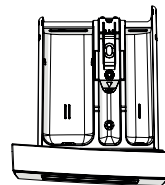
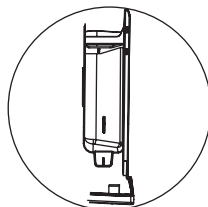
средств может поставляться внутри вашей стиральной машины. (\*)

### Отделение для кондиционера, крахмала, моющего средства



Это отделение предназначено для смягчителей, кондиционеров или крахмала. Следуйте инструкциям, приведенным на упаковке. После использования смягчителя остается налет, постарайтесь растворить их или используйте жидкий смягчитель.

### Отделение для моющего средства для режима предварительной стирки



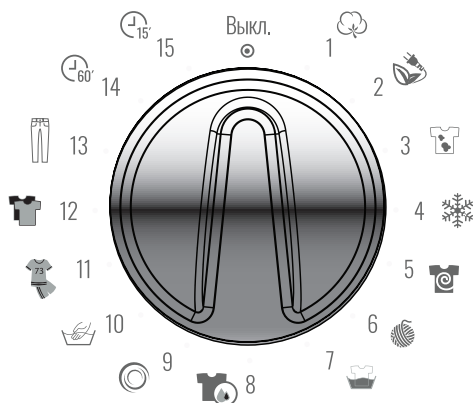
Это отделение следует использовать только тогда, когда выбран режим предварительной стирки. Мы рекомендуем использовать функцию предварительной стирки только для очень грязного белья.

(\*) Технические характеристик имогут различаться в зависимости от приобретенного изделия.

## Инструкция по установке и эксплуатации

### Диск выбора программ

(в зависимости от модели стиральной машины программы могут отличаться от имеющихся на рисунке)



### Электронный дисплей с кнопками дополнительных функций

1. Электронный дисплей
2. Цифровой дисплей
3. Кнопка регулировки температуры воды
4. Кнопка регулировки скорости вращения при отжиме
5. Кнопка функции отложенного запуска
6. Кнопка функции дополнительное полоскание (имеется только в модели KRWM108)
7. Кнопка функции легкое глажение (имеется только в модели KRWM108)
8. Индикаторы кнопок
9. Кнопка «Пуск/Пауза»

Дисплей на панели управления показывает таймер отложенного запуска (если таковой задан), выбранную температуру, скорость отжима и любые выбранные дополнительные функции. Когда выбранная программа выполнена, дисплей на панели управления показывает «End». Дисплей панели управления также сигнализирует о неисправностях, которые возникли в стиральной машине.

- Чтобы выбрать нужную программу, поворачивайте диск выбора программ по / или против часовой стрелки до тех пор, пока указатель на диске не укажет на выбранную программу.
- Убедитесь, что указатель на ручке выбора программ установлен точно на требуемую программу. Расшифровка пиктограмм находится на лотке загрузки моющих средств.



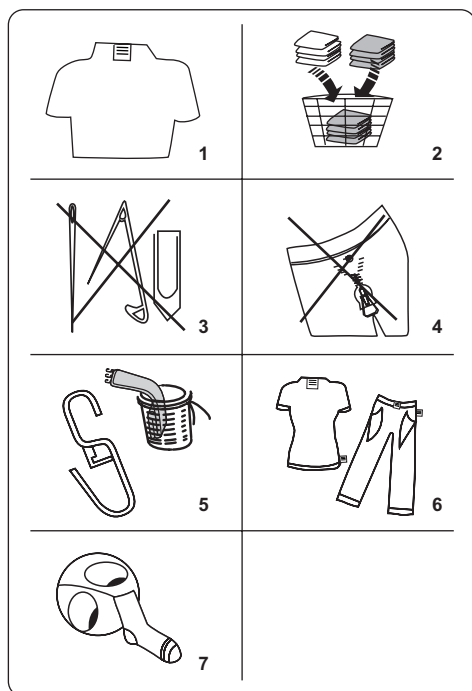
- |   |                           |    |                        |    |                    |
|---|---------------------------|----|------------------------|----|--------------------|
| 1 | Хлопок /детские вещи 60°C | 6  | Шерсть                 | 11 | Спорт/Синтетика    |
| 2 | Эко 40-60°C               | 7  | Полоскание             | 12 | Смешанное белье    |
| 3 | Предварительная стирка    | 8  | Гипоаллергенная стирка | 13 | Джинсы             |
| 4 | Холодная стирка 20°C      | 9  | Отжим/Слив             | 14 | Быстрая стирка 60' |
| 5 | Цветное белье             | 10 | Ручная стирка          | 15 | Быстрая стирка 15' |



## Инструкция по установке и эксплуатации

### ИСПОЛЬЗОВАНИЕ СТИРАЛЬНОЙ МАШИНЫ

#### Подготовка белья



1. Следуйте инструкциям, которые указаны на этикетках предметов одежды. Разберите белье по виду тканей (хлопок, синтетика, деликатные ткани, шерсть и т. п.), в соответствии с температурным режимом (холодная вода, 30°, 40°, 60°, 90°) и степенью загрязнения (слабо, средне и сильно загрязненное).

 Можно отбеливать	 Не отбеливать	 Обычная стирка
 Гладить при температуре не выше 150 °С	 Гладить при температуре не выше 200 °С	 Не гладить
 Химчистка разрешена	 Химчистка запрещена	 Сушить на горизонтальной поверхности
 Сушить без отжима	 Сушить в вертикальном положении	 Не отжимать
 Разрешена чистка с использованием углеводов, спирта и хлоридов R113.	 Перхлорэтилен R11, R13, бензин	 Перхлорэтилен R11, R113, бензин

2. Ни в коем случае не стирайте одновременно белое и цветное белье. Темные ткани могут содержать избыток красителя, поэтому их следует стирать отдельно несколько раз.
3. Убедитесь в том, что в карманах одежды нет металлических предметов. Следите за тем, чтобы карманы были пустыми.

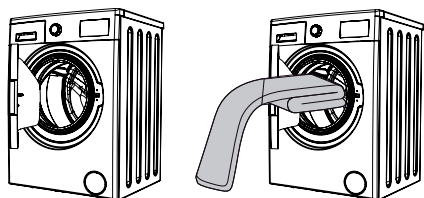


**ВНИМАНИЕ:** На любые неисправности, возникшие из-за посторонних материалов, которые повредили вашу машину, гарантия не распространяется.

## Инструкция по установке и эксплуатации

4. Застегните все молнии, крючки и кнопки.
5. Перед стиркой всегда удаляйте пластиковые или металлические крючки со штор или стирайте их в закрытом тканевом мешочке для стирки.
6. Брюки, вязаные изделия, футболки, спортивные костюмы стирайте вывернутыми наизнанку.
7. Носки, носовые платки и другие мелкие предметы стирайте в стиральной сетке.

### Загрузка белья в машину



- Откройте дверцу загрузочного люка машины.
- Равномерно распределите белье в машине.



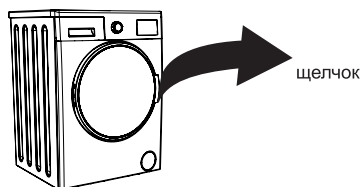
### ПРИМЕЧАНИЕ:

Следите за тем, чтобы не превысить максимально допустимый вес загрузки барабана, так как это отрицательно повлияет на результаты стирки и приведет к сминанию. Информация о допустимом весе загрузки приведена в таблице описания программ.

В данной таблице приведен приблизительный вес типичных видов белья:

ТИП БЕЛЬЯ	ВЕС (г)
Полотенце	200
Простынь	500
Халат	1200
Пододеяльник	700
Наволочка	200
Нижнеебелье	100
Скатерть	250

- Загружайте по одному изделию.
- Убедитесь, что белье не застряло между дверцей и резиновым уплотнением.
- Аккуратно прижмите дверцу, пока она не закроется со щелчком.



- Убедитесь, что дверца плотно закрыта, иначе программа не запустится.

### Добавление мощного средства в машину

Количество засыпаемого в машину моющего средства зависит от нижеследующих критериев:

- Если ваша одежда имеет незначительное загрязнение, не используйте режим предварительной стирки. Поместите небольшое количество моющего средства (как указано производителем) в отделение II контейнера для моющих средств.

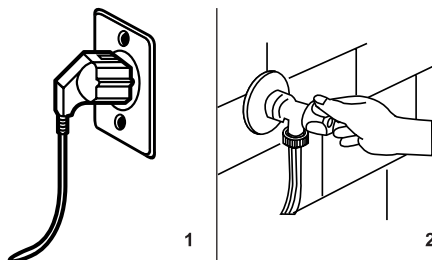
## Инструкция по установке и эксплуатации

- Если ваша одежда сильно загрязнена, выберите программу с режимом предварительной стирки, и поместите  $\frac{1}{4}$  дозы моющего средства в отделение I контейнера для моющих средств, а остаток поместите в отделение II.
- Используйте только те моющие средства, которые предназначены для автоматических стиральных машин. Количество используемого моющего средства должно соответствовать инструкциям производителя.
- В местах с жесткой водой потребуются большее количество моющих средств.
- Количество необходимого моющего средства будет увеличиваться при увеличении загрузки.
- Поместите смягчитель в средний отсек контейнера для моющих средств. Не превышайте отметку максимального уровня.
- Густые смягчители могут вызвать засорение контейнера для моющих средств, поэтому их следует разбавлять.

Во всех программах, не предусматривающих предварительной стирки, можно использовать жидкие моющие средства. Для этого следует сдвинуть пластину уровня моющего средства(\*), расположенную в направляющих отделения II контейнера для моющих средств. Используйте метки на пластине, чтобы заполнить контейнер до требуемого уровня.

(\*). Технические характеристики могут различаться в зависимости от приобретенного изделия.

## Управление машиной



1. Подключите свою машину к электросети.
2. Откройте кран подачи воды.
  - Откройте дверцу загрузочного люка.
  - Равномерно распределите белье в машине.
  - Аккуратно прижмите дверцу, пока она не закроется со щелчком.

## Выбор программы

Чтобы выбрать наиболее подходящую программу для своего белья, воспользуйтесь таблицами программ.

## Система определения половинной загрузки

Ваша машина оснащена системой определения половинной загрузки\*.

Если вы помещаете меньше половины максимальной загрузки белья в свою машину, она автоматически установит функцию половинной загрузки независимо от выбранной вами программы. Это означает, что выбранная программа займет меньше времени и будет использовать меньше воды и энергии.

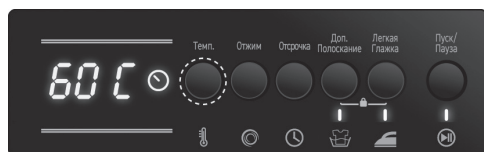
(\*). В зависимости от модели

## Инструкция по установке и эксплуатации

### Дополнительные функции

#### Выбор температуры

Чтобы изменить автоматически запрограммированную температуру воды для стирки, воспользуйтесь кнопкой регулировки температуры воды.



Когда вы выбираете программу, максимальная температура для этой программы выбирается автоматически. Для изменения температуры нажимайте кнопку регулировки температуры воды до тех пор, пока на цифровом дисплее не отобразится требуемая температура.

Нажимая на кнопку регулировки температуры воды для стирки, вы можете постепенно снижать температуру воды для стирки в пределах между максимальной температурой для выбранной программы и холодной стиркой (- C).

#### Выбор скорости отжима

Когда вы выбираете программу, максимальная скорость отжима для этой программы выбирается автоматически.



Чтобы настроить скорость отжима между максимальной скоростью отжима и вариантом отмены отжима (- - -), нажи-

майте кнопку скорости отжима до тех пор, пока не отобразится желаемая скорость.


Если вы пропустили скорость отжима, которую хотите установить, продолжайте нажимать кнопку регулировки скорости отжима, пока снова не отобразится желаемая скорость отжима.

#### Отложенный запуск


Эту дополнительную функцию можно использовать, чтобы отложить запуск цикла стирки на период от 1 до 23 часов.



Чтобы использовать функцию отложенного запуска:

- Нажмите кнопку отложенного запуска один раз.
- «01h» будет отображено  на электронном дисплее.
- Нажимайте кнопку отложенного запуска, пока не дойдете до желаемой отметки времени запуска цикла стирки.
- Если вы пропустили желаемое время отложенного запуска, нажимайте кнопку отложенного запуска, пока снова не дойдете до желаемой отметки времени.
- Чтобы использовать функцию отложенного запуска, запустите машину, нажав кнопку Пуск/Пауза.
- Если вы хотите отменить программу отложенного запуска:
  - Если вы нажали кнопку Пуск/Пауза для запуска машины, нажмите кнопку отложенного запуска один раз.

## Инструкция по установке и эксплуатации

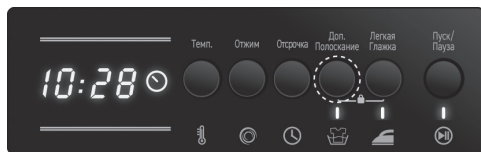
- Если вы не нажимали кнопку Пуск/Пауза, нажимайте кнопку отложенного запуска пока не исчезнет  с электронного дисплея.




**ПРИМЕЧАНИЕ:** В случае, когда вы хотите выбрать дополнительную функцию, если светодиодный индикатор дополнительной функции не светится, это означает, что эта функция не используется в выбранной программе стирки.

### Дополнительное полоскание

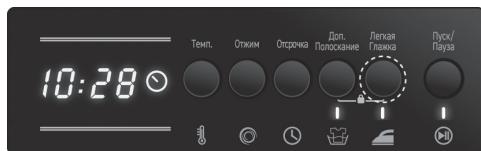
В конце выбранной программы стирки с помощью этой дополнительной функции вы можете добавить дополнительную операцию полоскания.




Чтобы выбрать эту функцию, нажмите кнопку Дополнительное полоскание, когда отобразится символ .

### Легкое глажение

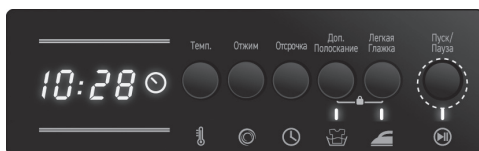
Использование этой функции приведет к тому, что в конце выбранной программы стирки белье станет менее мятым.



Чтобы выбрать эту функцию, нажмите кнопку Легкое глажение, когда отображается символ .

### Кнопка «Пуск/Пауза»

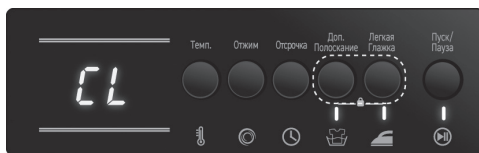
Нажав кнопку «Пуск/Пауза» вы можете запустить выбранную программу или приостановить выполняемую программу. При переключении машины в режим ожидания, на электронном дисплее начнет мигать индикатор «Пуск/Пауза».



### Блокировка от детей

Функция блокировки от детей позволяет заблокировать кнопки, чтобы выбранный цикл стирки не мог быть изменен случайно.

Чтобы активировать блокировку от детей, нажмите и удерживайте кнопки 4 и 5 одновременно не менее 3 секунд. Когда блокировка от детей активирована, на электронном дисплее в течение 2 секунд будет мигать сигнал «CL».



Если при активированной блокировке от детей нажата какая-либо кнопка или выбранная программа изменена с помощью диска выбора программ, на электронном дисплее в течение 2 секунд будет мигать сигнал «CL».

Если при активированной блокировке от детей и работающей программе повернуть диск выбора программ в по-

## Инструкция по установке и эксплуатации

ложение «ОТМЕНА» и выбрать другую программу, ранее выбранная программа возобновит работу с того момента, на котором она была прервана.

Чтобы деактивировать блокировку от детей, нажмите и удерживайте кнопки 4 и 5 одновременно не менее 3 секунд до тех пор, пока сигнал «CL» на электронном дисплее не исчезнет.

### Отмена программы

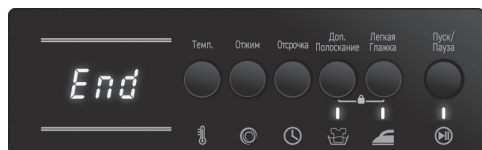
Чтобы отменить запущенную программу в любое время:

1. Поверните диск выбора программ в положение «СТОП».
2. Ваша машина прекратит выполнение стирки, и программа будет отменена.
3. Поверните диск выбора программ на любую другую программу, чтобы слить воду из машины.
4. Ваша машина выполнит необходимые операции для слива воды, а программа будет отменена.

Теперь вы можете выбрать и запустить новую программу

### Завершение программы

После завершения выбранной вами программы стирки машина автоматически остановится.



сти машины оставьте дверцу приоткрытой.

- Поверните диск выбора программ в положение «СТОП».
- Отключите стиральную машину от электрической сети.
- Закройте кран подачи воды.

- На электронном дисплее будет мигать сообщение «END».
- Вы можете открыть дверцу загрузочного люка машины и извлечь белье.
- Для просушки внутренней поверхно-

# СТИРАЛЬНЫЕ МАШИНЫ

## Инструкция по установке и эксплуатации

### ТАБЛИЦА ПРОГРАММ

Программа	Температура с тирки (°C)	Максимальная загрузка (вес сухого белья) (кг)	Отделение для моющих средств	Продолжительность программы (мин.)	Вид белья / Описание
ХЛОПОК	*60-90-80-70-40	8,0	2	235	Очень грязное, хлопок и лен. (Нижнее белье, простыни, скатерти, полотенца (максимум 4,0 кг), постельное белье ит. д.)
ЕСО 40-60	*40 - 60	8,0	2	218	Грязное, хлопок и лен. (Нижнее белье, простыни, скатерти, полотенца(максимум 4,0 кг), постельное белье ит. д.)
Предварительная стирка: хлопок	*60 - 50 - 40 - 30 - " - -C"	8,0	1&2	164	Грязное, хлопок и лен. (Нижнее белье, простыни, скатерти, полотенца(максимум 4,0 кг), постельное белье ит. д.)
ХЛОПОК 20	*20- " - -C"	4,0	2	96	Слабо загрязненное, хлопок и лен (Нижнее белье, простыни, скатерти, (максимум 2,0 кг), постельное белье ит. д.)
Цвета	*40 - 30 - " - -C"	3,5	2	230	Слабо загрязненное, хлопок и лен (Нижнее белье, простыни, скатерти, (максимум 2,0 кг), постельное белье ит. д.)
ШЕРСТЬ	*30 - " - -C"	2,5	2	43	Шерстяные ткани, которые можно стирать в стиральной машине
ПОЛОСКАНИЕ	*" - -C"	8,0	-	30	Для любого типа белья после цикла стирки предусмотрено дополнительное полоскание.
ПРОТИВОАЛЛЕРГИЧЕСКИЙ РЕЖИМ	*60 - 50 - 40 - 30 - " - -C"	4,0	2	197	Детское белье
Отжим/Слив	*" - -C"	8,0	-	17	Эту программу можно использовать для любого вида белья, если вы хотите добавить дополнительное полоскание после цикла стирки./Вы можете использовать программу слива для слива воды, накопленной в стиральной машине (добавление или извлечение белья). Для запуска программы слива поверните ручку выбора программ на программу отжим/слив. После выбора отмены отжима с помощью кнопки дополнительной функции, начнется выполнение программы.

# СТИРАЛЬНЫЕ МАШИНЫ

## Инструкция по установке и эксплуатации

ДЕЛИКАТНАЯ/РУЧНАЯ СТИРКА	*30 - " - -С"	2,5	2	90	Изделия, требующие деликатной или ручной стирки.
ПРОСТОЙ УХОД / Верхняя одежда	*40 - 30 - " - -С"	3,5	2	110	Очень грязное или с содержанием синтетических тканей. (Нейлоновые носки, рубашки, блузки, брюки из ткани с добавлением синтетики и т. д.)
Смешанные	*40 - 30 - " - -С"	3,5	2	105	Грязное белье из хлопчатобумажных, синтетических, цветных и льняных тканей можно стирать вместе.
Джинсы / Темная одежда	*30 - " - -С"	4,0	2	96	Черные и темные вещи из хлопка, смешанного волокна или джинсы. Стирать наизнанку. Джинсы часто содержат избыток красителя и могут линять во время нескольких первых стирок. Светлые и темные изделия следует стирать отдельно.
(**) Быстрая стирка 60 мин 60°C.	*60 - 50 - 40 - 30 - " - -С"	4,0	2	60	Грязное, хлопковое, цветное и льняное белье стирается при 60 °С в течение 60 минут.
(***) Быстрая стирка 15мин	*30 - " - -С"	2,0	2	15	Позволяет стирать слабо загрязненное белье из хлопка, льна и цветное белье за короткий цикл продолжительностью 15 минут.

**ПРИМЕЧАНИЕ:** продолжительность программы может меняться в зависимости от загрузки белья, жесткости воды, температуры окружающей среды и выбранных дополнительных функций.

(\*) Температура воды для стирки установлена по умолчанию.

(\*\*) Если у вашей машины есть дополнительная программа быстрой стирки, на панели управления можно выбрать функцию быстрой стирки и загрузить 2 кг или меньше белья для 30-минутной стирки.

(\*\*\*) Из-за короткого времени исполнения этой программы мы рекомендуем использовать меньше моющего средства. Программа может длиться дольше 15 минут, если ваша

машина обнаруживает неравномерную нагрузку. Дверцу машины можно будет открыть через 2 минуты после окончания стирки. (этот 2-минутный период не входит в продолжительность программы)

Согласно регламентам 1015/2010 и 1061/2010, программам «1» и «2» соответствуют «Стандартная программа для хлопка 60°C» и «Стандартная программа для хлопка 40°C».

Цикл «Эко 40-60» предназначен для очищения хлопкового белья нормальной степени загрязнения, рассчитанного на стирку при 40 или 60°C, вместе в одном цикле.



# СТИРАЛЬНЫЕ МАШИНЫ

## Инструкция по установке и эксплуатации

- Наиболее эффективные с точки зрения энергопотребления программы — те, при которых стирка происходит дольше и при более низких температурах.
- Дополнительным фактором уменьшения потребления энергии расхода воды будет загрузка барабана до рекомендуемого для планируемой программы уровня, как указано в руководстве к стиральной машине.
- Длительность программы, потребление энергии и расход воды могут отличаться в зависимости от типа и веса вещей, включения дополнительных функций, температуры воды в кране и в помещении.
- Для программ, предусматривающих стирку при низкой температуре, рекомендуется использовать жидкие средства для стирки. Количество средства для стирки может отличаться

Наименование программы	Номинальная вместимость кг	Потребление энергии кВтч/цикл			Продолжительность программы часов: минут			Расход воды литров/цикл			Макс. температура °С			Остаточная влажность % 1400 об./мин		
		Номинальная вместимость	1/2 загрузки	1/4 загрузки	Номинальная вместимость	1/2 загрузки	1/4 загрузки	Номинальная вместимость	1/2 загрузки	1/4 загрузки	Номинальная вместимость	1/2 загрузки	1/4 загрузки	Номинальная вместимость	1/2 загрузки	1/4 загрузки
Хлопок 90	8	2,38			03:07			82			81			53%		
Хлопок 60	8	1,1			03:55			52			48			53%		
Эко 40-60	8	1,16	0,61	0,33	03:38	02:48	02:48	54	43	43	49	36	22	53%	53%	53%
Синтетика / Верхняя одежда	3,5	0,56			01:50			50			42			53%		
Быстрая 60	4	1,02			01:00			34			58			53%		
Хлопок 20	4	0,2			01:36			43			20			53%		

## Инструкция по установке и эксплуатации

ся в зависимости от количества стираемых вещей и степени их загрязнения. Для определения необходимого количества средства для стирки руководствуйтесь рекомендациями производителя средства.

- Шум во время процесса сушки и остаточная влажность вещей после сушки зависят от скорости вращения барабана. Чем быстрее вращается барабан во время сушки, тем суше будут вещи, но тем больше шума будет во время самого процесса.
- На наклейке с маркировкой энергоэффективности есть QR-код, считав который, можно получить доступ к базе данных продукции с подробной информацией об этой модели.

### Важная информация

- Применяйте только средства для стирки, кондиционеры и другие дополнительные средства, предназначенные для машинной стирки. При переизбытке средства для стирки может образоваться слишком много пены, из-за чего включится автоматическая система удаления пены.
- Машину рекомендуется очищать каждые 2 месяца. Для очистки машины используйте программу «Чистка барабана». Если программы «Чистка барабана» нет, используйте программу «Хлопок 90». При необходимости можно использовать средства для удаления накипи, специально предназначенные для стиральных машин.
- Никогда не пытайтесь силой открыть дверцу при работе стиральной машины. Дверцу машины можно будет открыть через 2 минуты после завершения стирки.\*
- Никогда не пытайтесь силой открыть дверцу при работе стиральной машины. Дверцу машины можно будет открыть, как только завершится цикл стирки.\*
- Во избежание непредвиденных ситуаций, любые действия по монтажу или ремонту должен осуществлять исключительно представитель Авторизованного сервисного центра. Производитель не несет ответственности за ущерб вследствие выполнения работ не уполномоченным лицом.

(\* ) Технические характеристики могут различаться в зависимости от приобретенного изделия.

## Инструкция по установке и эксплуатации

### ЧИСТКА И ОБСЛУЖИВАНИЕ

#### Предупреждение

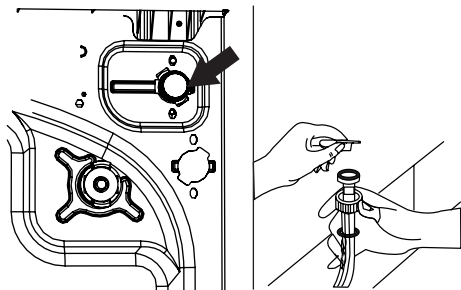
Прежде чем приступить к техническому обслуживанию и чистке машины, отключите электропитание и выньте вилку из розетки.

Прежде чем приступить к техническому обслуживанию и чистке машины, закройте кран подачи воды.

**!** **ВНИМАНИЕ:** Для чистки стиральной машины не следует использовать растворители, абразивные чистящие средства, чистящие средства для стекла или универсальные чистящие средства. Такие чистящие средства могут повредить пластиковые поверхности и другие компоненты, химическими веществами, которые в них содержатся.

#### Фильтры на подаче воды

Фильтры на подаче воды предотвращают попадание грязи и посторонних материалов в вашу машину. Мы рекомендуем очищать эти фильтры, когда при открытом кране и включенной подаче в машину не поступает достаточное количество воды. Мы рекомендуем чистить фильтры на подаче воды каждые 2 месяца.



- Отсоедините шланг(и) для подачи воды от стиральной машины.
- Чтобы снять фильтр на подаче воды с впускного клапана, используйте плоскогубцы с длинным захватом, чтобы осторожно потянуть за пластиковую планку фильтра.
- Второй фильтр на подаче воды расположен на конце шланга подачи воды со стороны крана. Чтобы снять второй фильтр на подаче воды, используйте плоскогубцы с длинным захватом, чтобы осторожно потянуть за пластиковую планку фильтра.
- Тщательно очистите фильтр мягкой щеткой, промойте мыльной водой и тщательно прополощите.
- Установите фильтр, осторожно вставив его на место.

**!** **ВНИМАНИЕ:** Фильтры на впускном клапане для воды могут засориться из-за качества воды или отсутствия необходимого технического обслуживания, и выйти из строя. Это может привести к утечке воды. Любые поломки такого типа не покрываются гарантией.

#### Фильтр насоса

Фильтровальная система насоса машины продлевает срок службы насоса, предотвращая попадание ворсинок в машину.

Мы рекомендуем очищать фильтр насоса раз в 2 месяца.

Фильтр насоса размещен за крышкой в переднем нижнем правом углу.

Для выполнения очистки фильтра насоса:

1. Чтобы открыть крышку насоса можно использовать лопатку для стирального порошка(\*), поставляемую вместе

## Инструкция по установке и эксплуатации

- с машиной, либо уровнем для измерения количества моющего средства (\*\*).
- Подденьте лопаткой для стирального порошка, либо уровнем для измерения количества моющего средства крышку за отверстие и аккуратно нажмите. Крышка откроется.
    - Перед открытием крышки фильтра необходимо подставить контейнер под крышку фильтра на случай слива воды.
    - Отпустите фильтр повернув его против часовой стрелки и снимите, потянув за него. Подождите, пока сольется вода.

- Удалите любые инородные предметы из фильтра мягкой щеткой.
- После очистки установите фильтр обратно, вставив и повернув его по часовой стрелке.
- Закрывая крышку насоса, убедитесь в том, что крепления на внутренней стороне крышки совпадают с отверстиями на передней панели.
- Закройте крышку фильтра



### ПРЕДУПРЕЖДЕНИЕ:

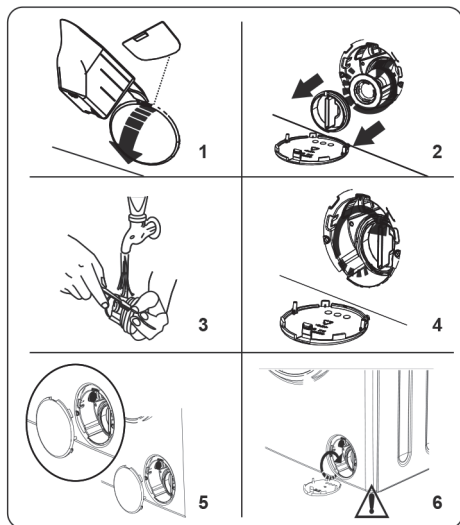
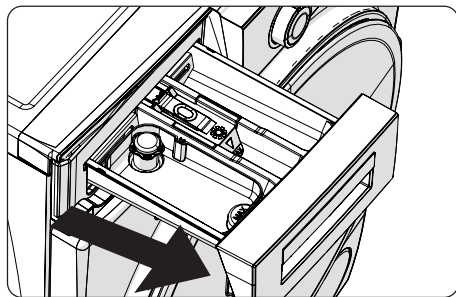
Вода в фильтре может быть горячей, поэтому перед тем, как проводить очистку или техническое обслуживание, необходимо подождать пока она остынет.

(\*) Технические характеристики могут различаться в зависимости от приобретенного изделия.

(\*\*) Вместо крышки насоса, цоколь используется во встроенной машине. Чтобы снять часть цоколя, следуйте инструкциям руководства по установке.

### Контейнер для моющих средств

Использование моющего средства может привести к накоплению осадка в контейнере для моющего средства. Мы рекомендуем извлекать контейнер и проводить его очистку от накопившегося осадка каждые 2 месяца.



### ПРИМЕЧАНИЕ:

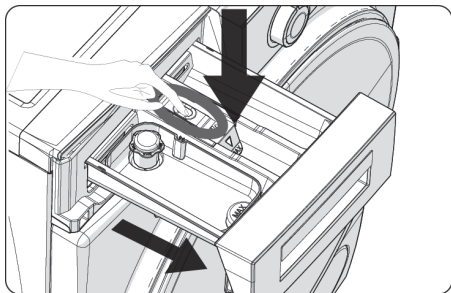
В зависимости от количества содержащейся внутри машины воды может потребоваться повторить процедуру несколько раз пока вся вода не сольется.

## Инструкция по установке и эксплуатации

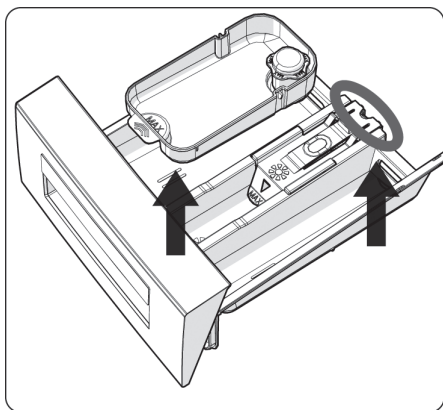
Для того чтобы вынуть контейнер для моющих средств:

Потяните контейнер вперед до его полного извлечения.

Нажмите до упора на область внутри выдвигаемого контейнера для моющего средства, показанную ниже, и продолжайте вытягивать выдвигающий контейнер для моющего средства.



Снимите контейнер для моющих средств и отделите заглушку для струи. Тщательно очистите контейнер, чтобы полностью удалить остатки смягчителя. Установите заглушку на место после очистки и убедитесь, что она села правильно.



- Прополощите с помощью большого количества воды и щетки.
- Соберите остатки внутри паза контейнера для моющих средств, чтобы они не попали внутрь машины.
- Просушите контейнер с отделениями для моющих средств сухой тканью, затем установите его на место.

Не следует мыть контейнер в посудомоечной машине.

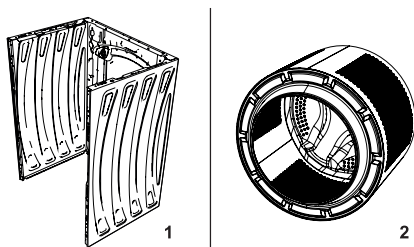
### Приспособление для жидких моющих средств (\*)

Для очистки и обслуживания приспособления для жидких моющих средств, снимите его с посадочного места, как показано на рисунке ниже, и тщательно удалите имеющиеся

Остатки моющего средства. Установите приспособление на место. Убедитесь, что внутри сифона не остались частицы осадка.

(\*) Технические характеристики могут различаться в зависимости от приобретенного изделия.

### КОРПУС / БАРАБАН



#### Корпус

Для очистки внешнего корпуса используйте только мягкое, неабразивное чи-

## Инструкция по установке и эксплуатации

стящее средство, либо мыло и воду. Насухо протрите мягкой тканью.

### Барaban

Не оставляйте в машине иголки, скрепки, мелочь, другие металлические предметы. Предметы такого типа могут стать причиной образования ржавых пятен внутри барабана. Для того чтобы избавиться от таких пятен в случае их появления, пользуйтесь средством для чистки без содержания хлора в соответствии с рекомендациями изготовителя. Ни в коем случае не применяйте металлическую щетку для мытья посуды или аналогичные жесткие приспособления.

## УСТРАНЕНИЕ НЕИСПРАВНОСТЕЙ

Ремонт машины должен выполняться сотрудниками авторизованной сервисной компании.

При необходимости ремонта, или если в результате применения указанных далее рекомендаций вам не удалось устранить проблему, выполните следующие действия:

- Отключите стиральную машину от электрической сети.
- Отключите подачу воды.

ВИД НЕИСПРАВНОСТИ	ВОЗМОЖНАЯ ПРИЧИНА	УСТРАНЕНИЕ НЕИСПРАВНОСТЕЙ
Машина не запускается	Машина не подключена к сети.	Включите машину в сеть.
	Неисправные предохранители.	Замените предохранители.
	Нет электропитания от сети.	Проверьте наличие напряжения в сети
	Не нажата кнопка «Пуск/Пауза»	Нажмите кнопку «Пуск/Пауза».
	Положение «Стоп» диска выбора программ.	Поверните диск выбора программ в требуемое положение.
	Дверца машины закрыта неплотно.	Плотно закройте дверцу.
В машину не поступает вода.	Водопроводный кран закрыт.	Откройте подачу воды.
	Шланг подачи воды может быть перекручен.	Проверьте шланг подачи воды и раскрутите его.
	Фильтр на шланге подачи воды засорен.	Очистите фильтры на шланге подачи воды. (*)
	Фильтр на подаче воды засорен.	Очистите фильтры на впуске. (*)
	Дверца машины закрыта неплотно.	Плотно закройте дверцу.

# СТИРАЛЬНЫЕ МАШИНЫ

## Инструкция по установке и эксплуатации

ВИД НЕИСПРАВНОСТИ	ВОЗМОЖНАЯ ПРИЧИНА	УСТРАНЕНИЕ НЕИСПРАВНОСТЕЙ
Машина не сливает воду.	Сливной шланг засорился или перекручен.	Проверьте сливной шланг, затем прочистите или раскрутите его.
	Фильтр насоса засорен.	Очистите фильтр насоса. (*)
	Ваше белье слишком плотно загружено в барабан.	Равномерно распределите белье в машине.
Машина вибрирует.	Не отрегулированы ножи машины.	Отрегулируйте ножи. (**)
	Не удалены транспортировочные болты, установленные для транспортировки.	Выкрутите транспортировочные болты из машины. (**)
	Маленькая загрузка барабана.	Это не блокирует работу машины.
	Машина перегружена бельем или белье распределено неравномерно.	Не допускайте перегрузки барабана. Равномерно распределяйте белье в барабане.
	Машина стоит на твердой поверхности.	Не устанавливайте стиральную машину на твердую поверхность.
Повышенное пенообразование в контейнере для моющих средств	Излишнее количество используемого моющего средства.	Нажмите кнопку «Пуск/Пауза». Чтобы прекратить пенообразование, разведите столовую ложку смягчителя в половине литра воды и налейте в контейнер для моющих средств. Через 5-10 минут нажмите кнопку «Пуск/Пауза».
	Используется недопустимое моющее средство.	Используйте только те моющие средства, которые предназначены для автоматических стиральных машин.
Неудовлетворительные результаты стирки.	Ваше белье слишком грязное для выбранной программы.	Используйте информацию в таблицах программ, чтобы выбрать наиболее подходящую программу.
	Недостаточное количество используемого моющего средства.	Используйте количество моющего средства, указанное на упаковке.
	В машину загружено слишком много белья.	Убедитесь, что максимальная загрузка для выбранной программы не была превышена.

# СТИРАЛЬНЫЕ МАШИНЫ

## Инструкция по установке и эксплуатации

ВИД НЕИСПРАВНОСТИ	ВОЗМОЖНАЯ ПРИЧИНА	УСТРАНЕНИЕ НЕИСПРАВНОСТЕЙ
Неудовлетворительные результаты стирки	Жесткая вода.	Увеличьте количество моющего средства в соответствии с инструкциями производителя.
	Ваше белье слишком плотно загружено в барабан.	Убедитесь, что белье распределено равномерно.
Вода сливается сразу же после заполнения машины.	Конец сливного шланга находится слишком низко по отношению к машине.	Убедитесь, что сливной шланг находится на подходящей высоте.(**).
Во время стирки в барабане не видно воды.	Неисправности нет. Вода находится в невидимой части барабана.	.....
На белье осталось моющее средство.	Нерастворимые частицы некоторых моющих средств могут появляться на вашем белье в виде белых пятен.	Выполните дополнительное полоскание или очистите белье с помощью щетки после того, как оно высохнет.
На белье появляются серые пятна.	На белье следы неочищенного масла, крема или мази.	Используйте количество моющего средства, указанное на упаковке, в следующей стирке.
Цикл отжима не выполняется или выполняется позже, чем ожидалось.	Неисправности нет. Активирована система контроля балансировки загрузки.	Система контроля балансировки загрузки равномерно распределит белье в барабане. После распределения белья начнется цикл отжима. Загрузите барабан равномерно для следующей стирки.

(\*) По вопросам выполнения очистки и технического обслуживания см. соответствующую главу.

(\*\*) По вопросам выполнения установки и подключения машины см. соответствующую главу.



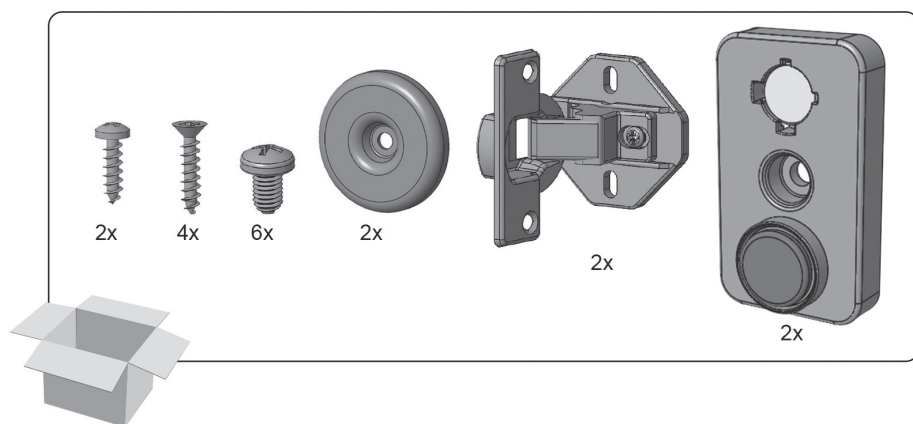
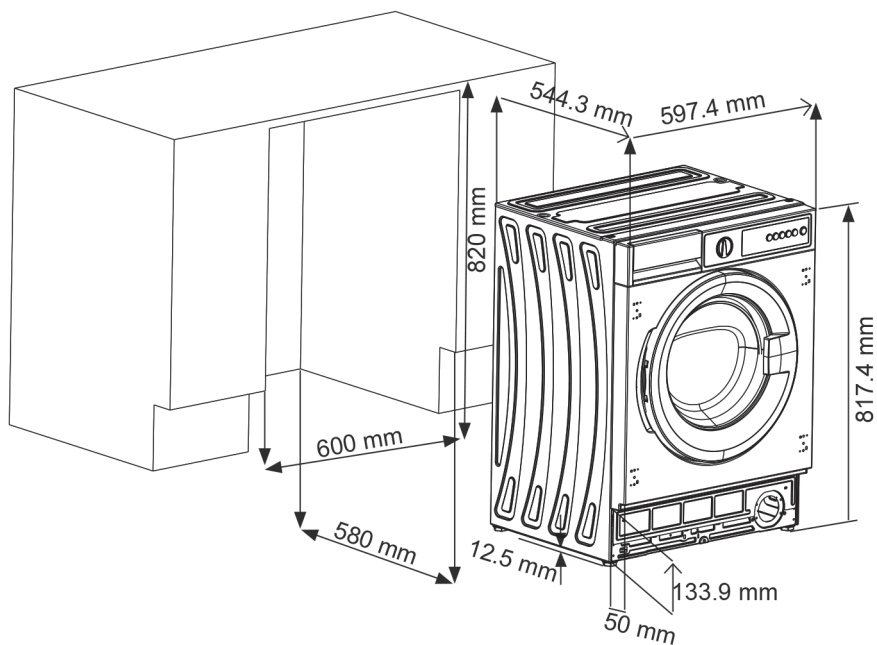
### АВТОМАТИЧЕСКИЕ ПРЕДУПРЕЖДЕНИЯ О НЕИСПРАВНОСТИ И ЧТО ДЕЛАТЬ

Ваша стиральная машина оснащена встроенной системой обнаружения неисправностей, которые обозначаются комбинацией мигающих индикаторов режима стирки. Коды наиболее распространенных неисправностей показаны ниже.

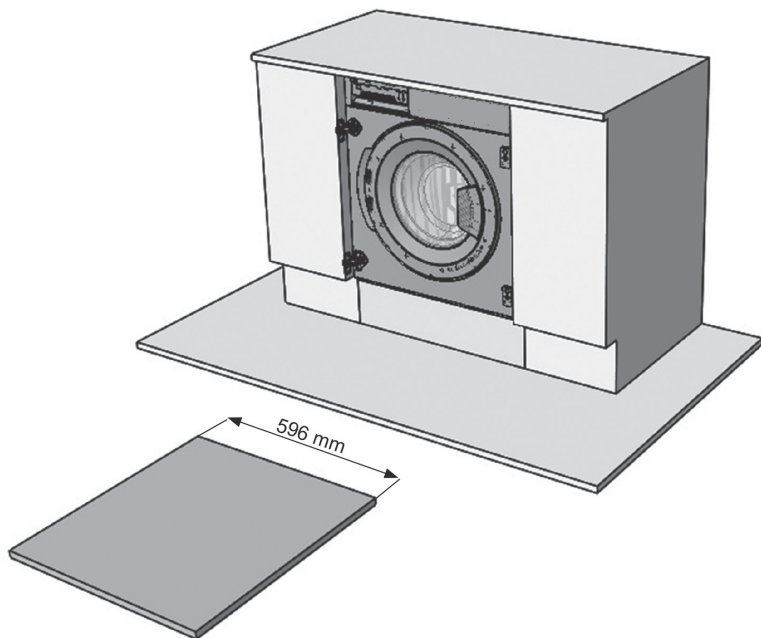
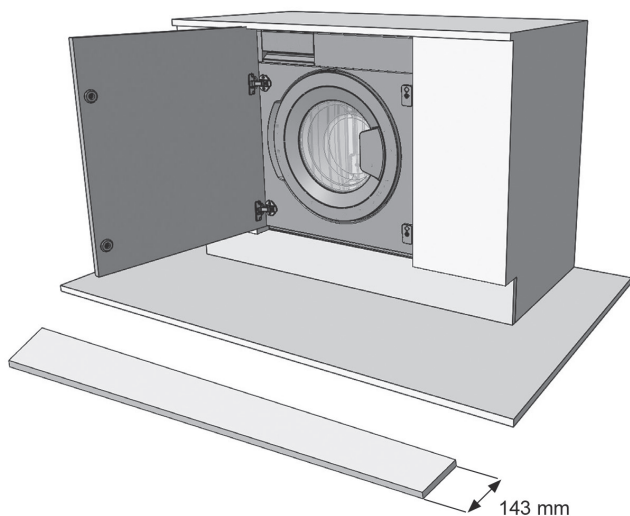
КОД НЕИСПРАВНОСТИ	ВОЗМОЖНАЯ НЕИСПРАВНОСТЬ	МЕТОД УСТРАНЕНИЯ
E01	Дверца люка не закрыта надлежащим образом.	Правильно закройте дверцу, пока не услышите щелчок. Если машина продолжает сигнализировать о неисправности, немедленно выключите ее, отсоедините от сети и обратитесь в ближайший к вам авторизованный сервисный центр.
E02	Низкий напор воды или низкий уровень воды в машине.	Убедитесь, что кран открыт полностью. Проверьте, возможно отсутствие воды в системе водоснабжения. Если неисправность сохраняется, через некоторое время машина автоматически отключится. Отсоедините машину от сети питания, закройте кран подачи воды и обратитесь в ближайший к вам авторизованный сервисный центр
E03	Неисправен насос, засорен фильтр насоса или неисправно электрическое подключение насоса.	Прочистите фильтр насоса. Если неисправность сохраняется, обратитесь в ближайший к вам авторизованный сервисный центр (*)
E04	В машине слишком большое количество воды.	Ваша машина сама сливает воду. После слива воды выключите машину и отключите ее от сети. Закройте кран подачи воды и обратитесь в ближайший к вам авторизованный сервисный центр.

(\*) По вопросам выполнения очистки и технического обслуживания см. соответствующую главу.

### УСТАНОВКА СТИРАЛЬНОЙ МАШИНЫ

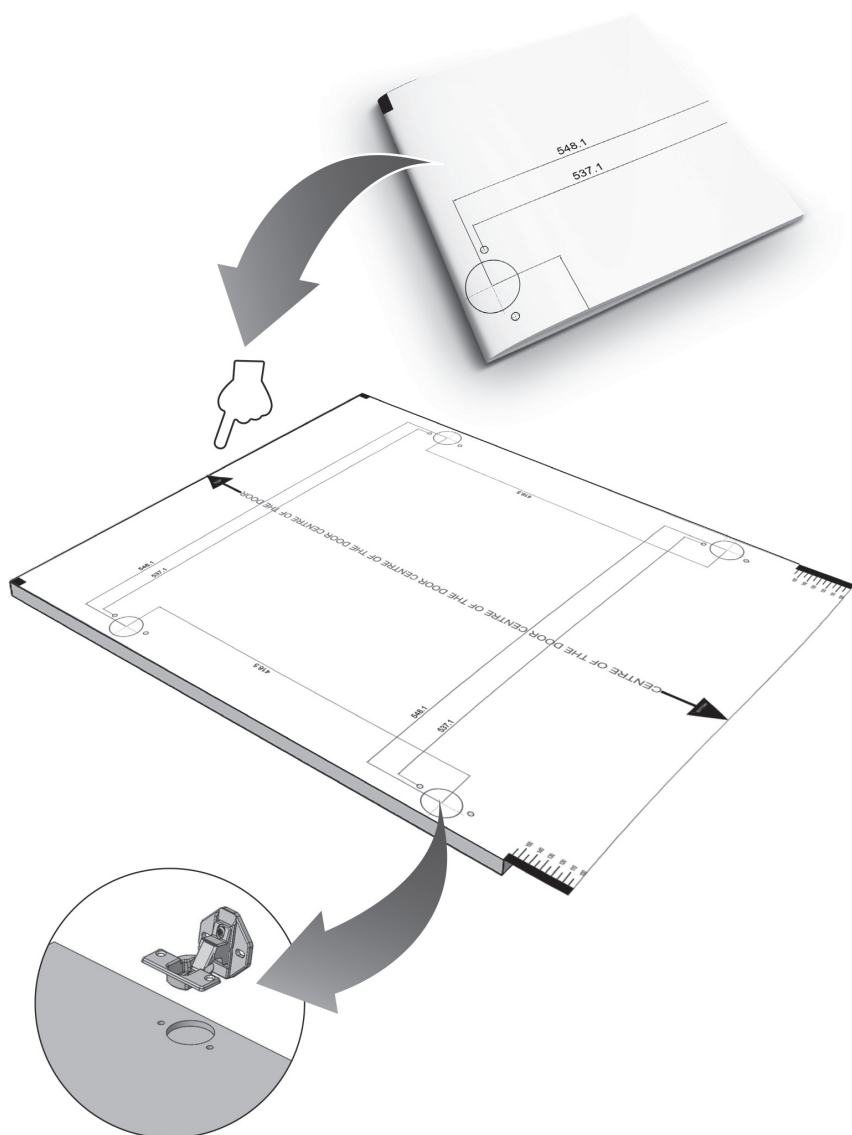


## Инструкция по установке и эксплуатации



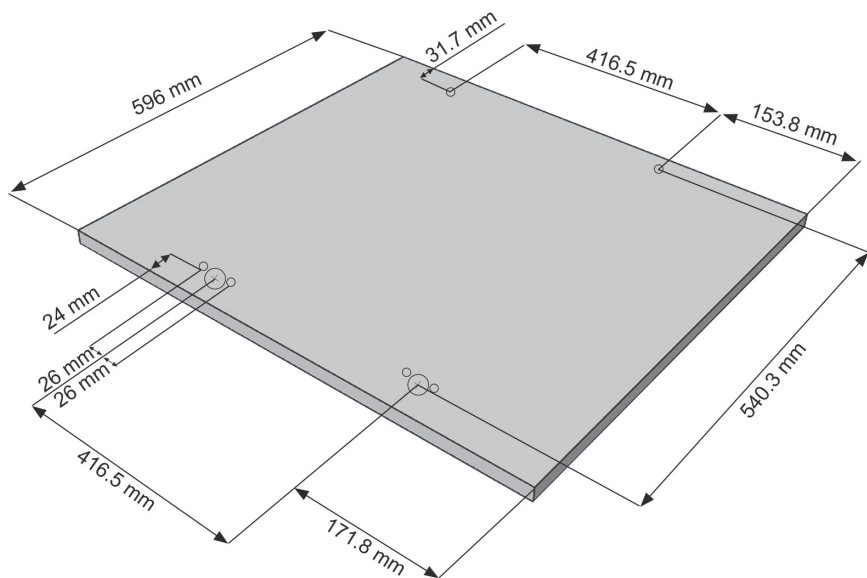
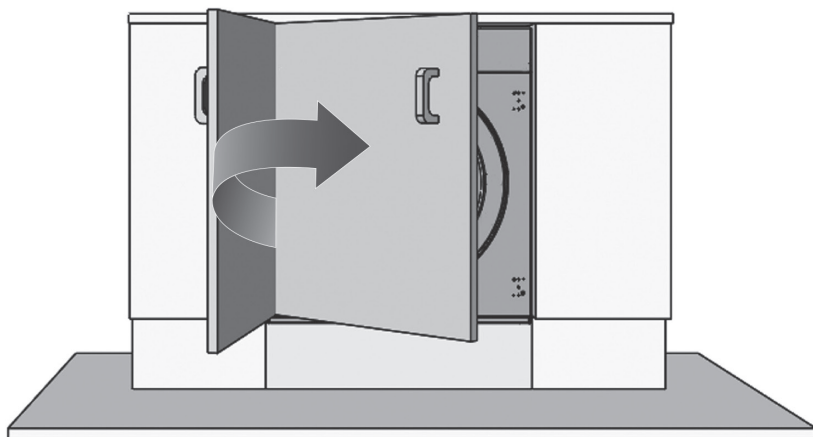
# СТИРАЛЬНЫЕ МАШИНЫ

## Инструкция по установке и эксплуатации



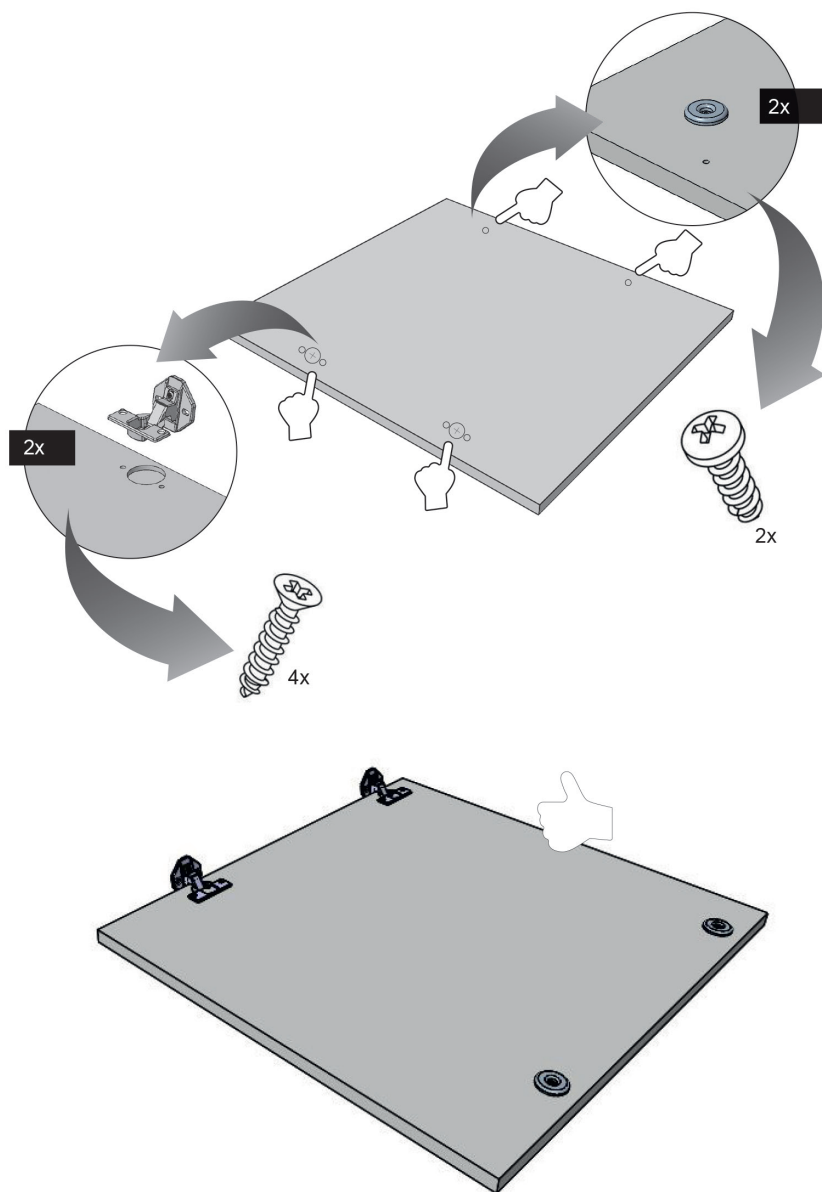
## Инструкция по установке и эксплуатации

ЕСЛИ ДВЕРЬ ШКАФА ОТКРЫВАЕТСЯ НАЛЕВО



## Инструкция по установке и эксплуатации

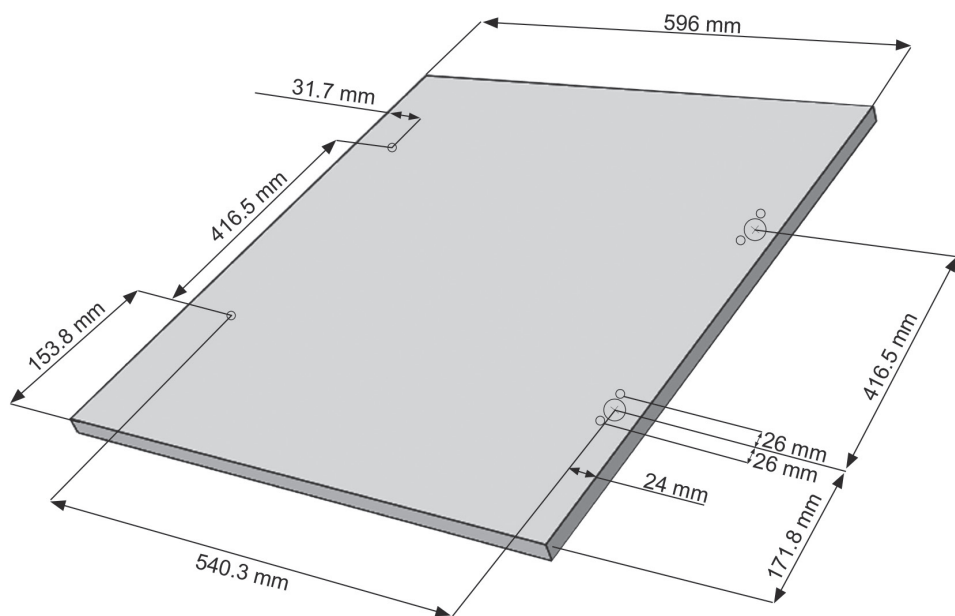
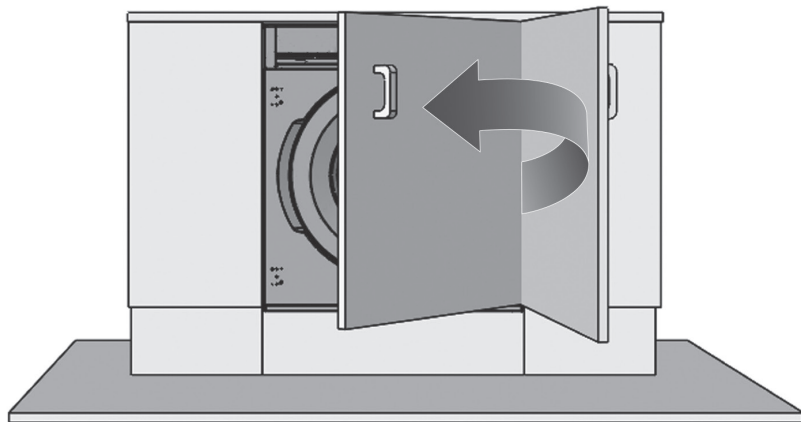
ЕСЛИ ДВЕРЬ ШКАФА ОТКРЫВАЕТСЯ НАЛЕВО



# СТИРАЛЬНЫЕ МАШИНЫ

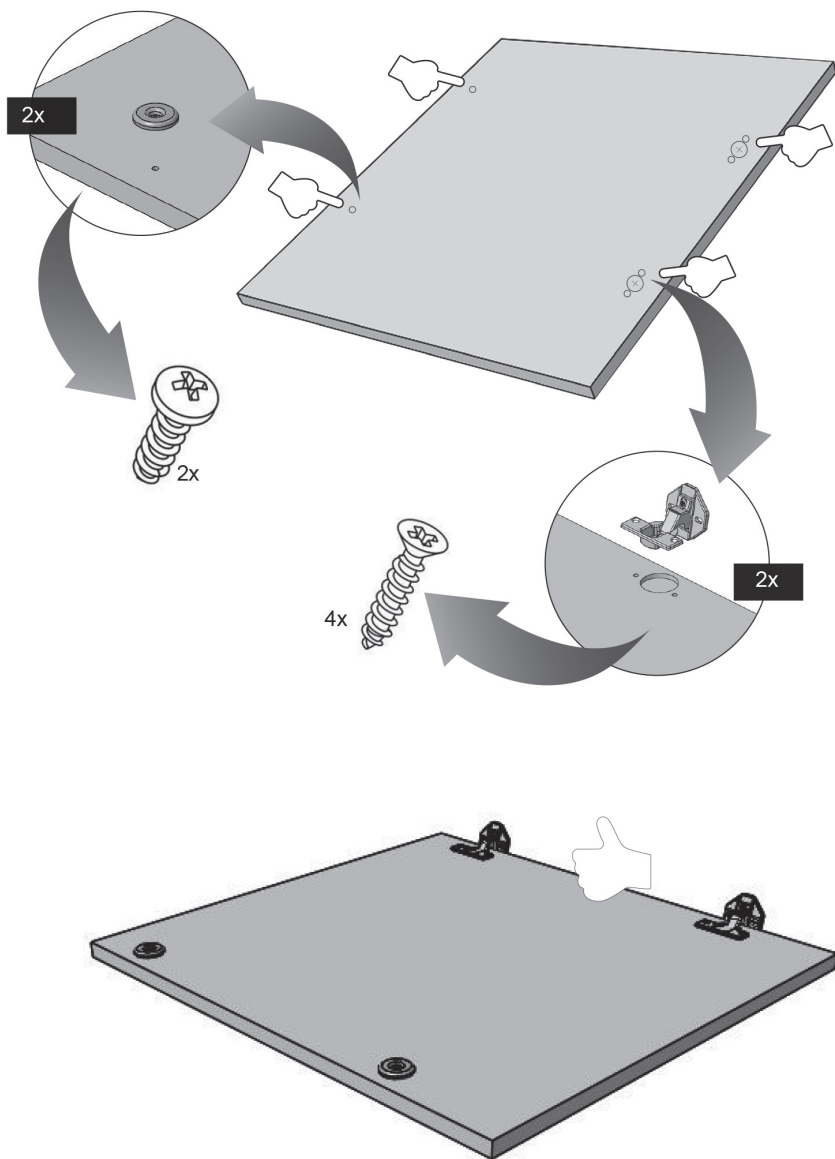
## Инструкция по установке и эксплуатации

ЕСЛИ ДВЕРЬ ШКАФА ОТКРЫВАЕТСЯ НАПРАВО



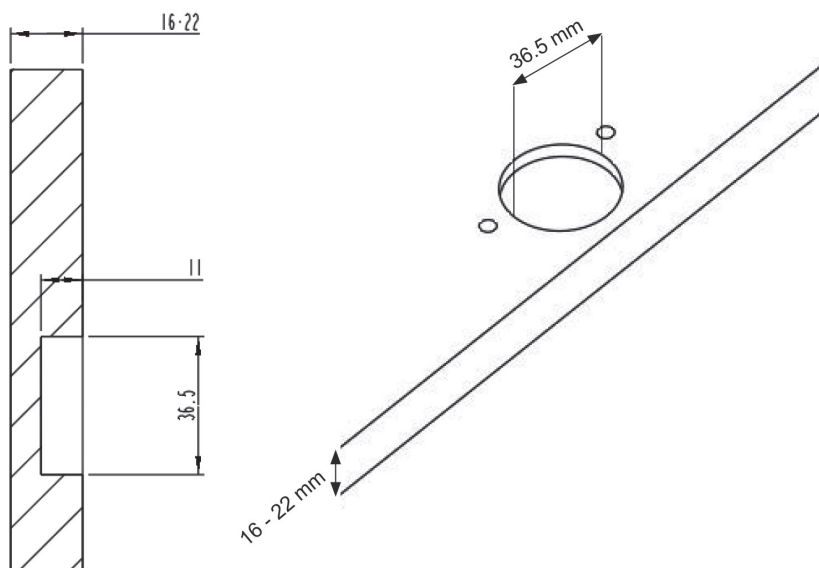
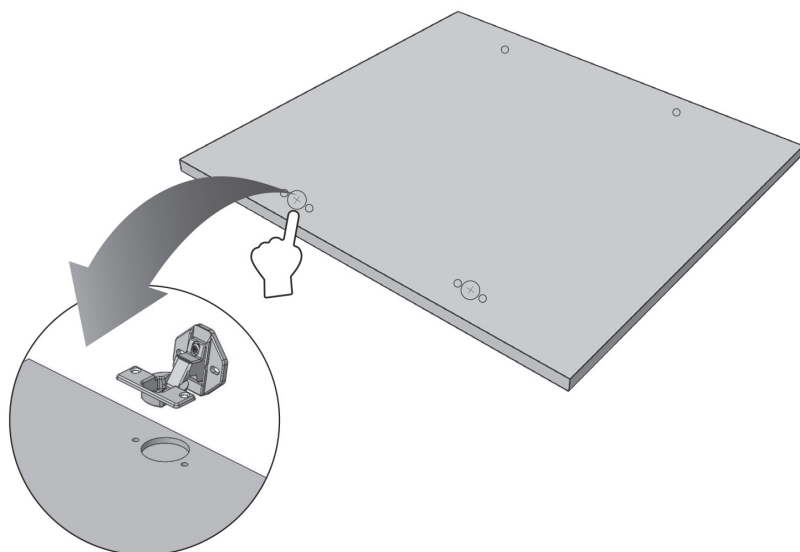
## Инструкция по установке и эксплуатации

ЕСЛИ ДВЕРЬ ШКАФА ОТКРЫВАЕТСЯ НАПРАВО



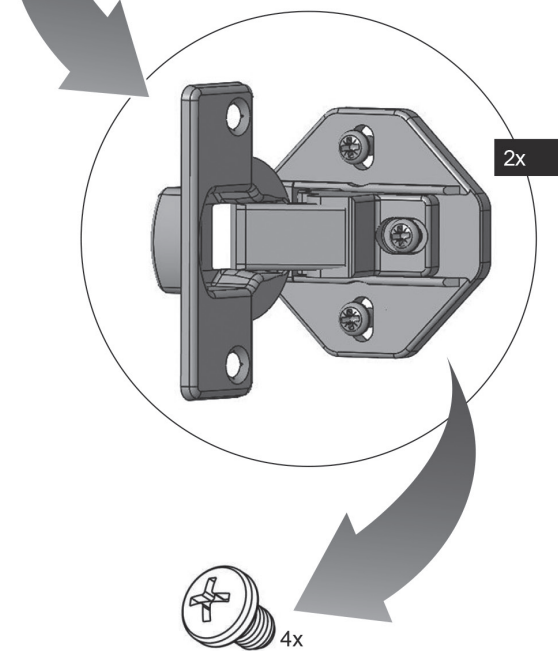
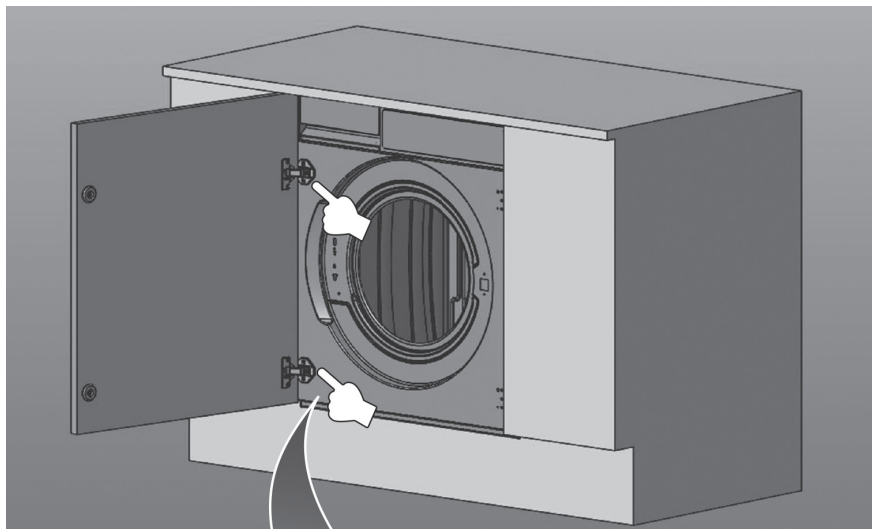


## Инструкция по установке и эксплуатации



# СТИРАЛЬНЫЕ МАШИНЫ

## Инструкция по установке и эксплуатации



# СТИРАЛЬНЫЕ МАШИНЫ

## Инструкция по установке и эксплуатации

