

Zigmund & Shtain

Встраиваемый ХОЛОДИЛЬНИК

BR 22 X

INVERTER



**Компактный
и удобный**

163
литра

Общий
объем

147
литров

Холодильная
камера

16
литров

Морозильная
камера





11
ЧАСОВ

автономное
сохранение холода

A+

высокая
энергоэффективность

38
дб

низкий
уровень шума



INVERTER

Инверторный компрессор

Частота оборотов инверторного двигателя, которым оснащен холодильник, может плавно изменяться. Это позволяет ему варьировать производительность, повышать обороты плавно, без внезапных звуков. Даже на максимальных оборотах инвертор работает тише обычного двигателя.



Постоянная температура без перепадов



Увеличенный срок службы



Тихая работа



Экономия электроэнергии

Удобная система хранения

3 полки в дверце холодильной камеры из закаленного стекла

3 полки из закаленного стекла с регулировкой по высоте

1 выдвижной ящик с зоной свежести Fresh Zone в холодильной камере



+ Полка для хранения яиц





Электронное
управление



Освещение
холодильной
камеры



Акустическая
сигнализация



Габаритные размеры



Перевешиваемая
дверца



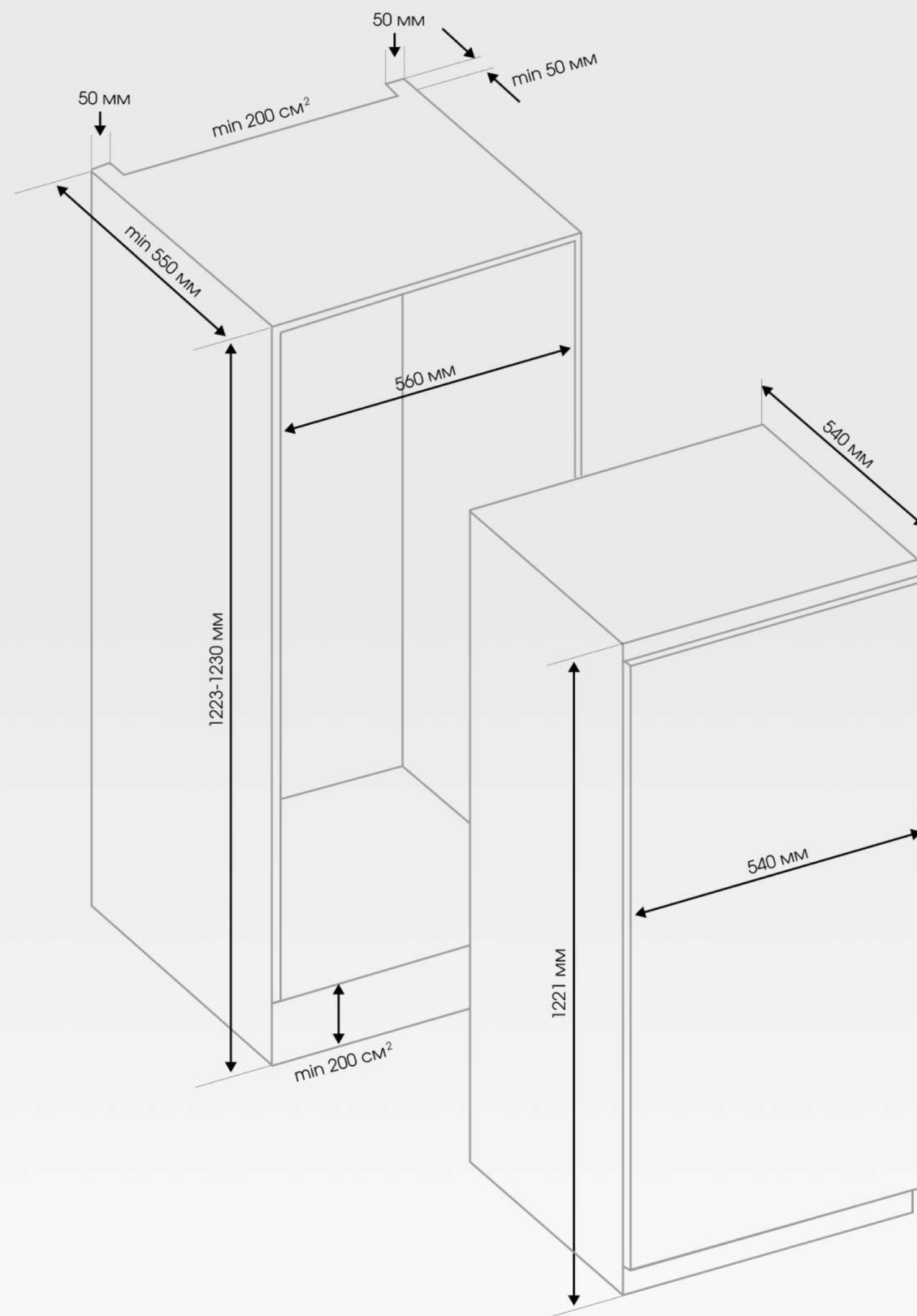
54 см

54 см

122 см



Ниша для встраивания



BR 22 X

ХОЛОДИЛЬНИК

INVERTER



Fresh Zone



Основные характеристики

- Инверторный компрессор
- Класс энергопотребления – А+
- Потребление энергии: 0.576 кВт/сутки, 210 кВт/год
- Автономное сохранение холода – 11 часов
- Уровень шума – 38 Дб
- Электронное управление
- Светодиодное освещение камеры
- Перевешиваемая дверца
- Акустическая сигнализация
 - об открытии дверцы
 - о высокой температуре в холодильной камере
 - о высокой температуре в морозильной камере

В ХОЛОДИЛЬНОЙ КАМЕРЕ:

- Ручное размораживание
- Зона свежести для овощей и фруктов Fresh Zone
- 3 полки закаленного стекла
- 1 выдвижной ящик
- 3 полки на двери
- Полка для яиц

В МОРОЗИЛЬНОЙ КАМЕРЕ:

- Ручное размораживание
- 1 ящик
- Лоток для льда

Высота

122 см

Общий объем

163 л

Объем морозильной камеры

16 л

Объем холодильной камеры

147 л

Габариты

540x540x1221 мм