



MAUNFELD

ТЕХНИКА НОВОГО ВРЕМЕНИ

RU

ПОДРОБНАЯ ИНСТРУКЦИЯ
ПО ЭКСПЛУАТАЦИИ
ЭЛЕКТРИЧЕСКОЙ МИКРОВОЛНОВОЙ
ПЕЧИ (СВЧ) МОДЕЛИ:
МВМО.20.7S, МВМО.20.7Х



Ver.01

www.maunfeld.ru

БЛАГОДАРИМ ВАС

за доверие и поздравляем с приобретением нового прибора.

Для более удобного и простого пользования прибором, мы подготовили подробную инструкцию по эксплуатации. Она поможет вам быстрее познакомиться с новым прибором.

Данное руководство содержит важную информацию по безопасной установке, использованию вашего прибора и уходу за ним, а также необходимые предупреждения, которые позволят вам извлечь максимальную пользу из прибора.

Храните данное руководство в надежном и удобном месте с тем, чтобы пользоваться им при необходимости.

Инструкцию по эксплуатации Вы также можете найти на нашем сайте:

www.maunfeld.ru

СОДЕРЖАНИЕ

| | |
|--------|---|
| стр.3 | РАСПАКОВКА |
| стр.4 | ОПИСАНИЕ ПРИБОРА |
| стр.6 | ПРЕДУПРЕЖДЕНИЕ ПЕРЕД УСТАНОВКОЙ ПРИБОРА |
| стр.8 | МЕРЫ БЕЗОПАСНОСТИ |
| стр.12 | ТРЕБОВАНИЯ К ПОСУДЕ |
| стр.17 | ТЕХНИЧЕСКИЕ ДАННЫЕ О МИКРОВОЛНОВОЙ ПЕЧИ |
| стр.19 | УСТАНОВКА ПРИБОРА |
| стр.26 | ПОСЛЕ УСТАНОВКИ ПРИБОРА |
| стр.27 | ПАНЕЛЬ УПРАВЛЕНИЯ |
| стр.29 | РЕЖИМЫ МОЩНОСТИ |
| стр.31 | ПЕРВОЕ ВКЛЮЧЕНИЕ |
| стр.32 | ПРИГОТОВЛЕНИЕ |
| стр.41 | ТЕХНИЧЕСКОЕ ОБСЛУЖИВАНИЕ |
| стр.45 | УСЛОВИЯ ГАРАНТИЙНОГО ОБСЛУЖИВАНИЯ |
| стр.47 | СЕРВИСНОЕ ОБСЛУЖИВАНИЕ |
| стр.48 | ИНФОРМАЦИЯ ОТ ПРОИЗВОДИТЕЛЯ |

РАСПАКОВКА И ОПИСАНИЕ ПРИБОРА

ПЕРЕД УСТАНОВКОЙ ПРИБОРА

МЕРЫ БЕЗОПАСНОСТИ И ТРЕБОВАНИЯ К ПОСУДЕ

ТЕХНИЧЕСКИЕ ДАННЫЕ

УСТАНОВКА ПРИБОРА

ПОСЛЕ УСТАНОВКИ ПРИБОРА

ПАНЕЛЬ УПРАВЛЕНИЯ

ПРИГОТОВЛЕНИЕ

ТЕХНИЧЕСКОЕ ОБСЛУЖИВАНИЕ

1. Распакуйте микроволновую печь, удалите упаковочную пленку, пенопласт и липкую ленту, фиксирующие аксессуары.
2. Проверьте наличие всех принадлежностей и документов.
3. После того, как упаковочный материал будет снят, установите микроволновую печь в выбранном Вами месте.
4. Убедитесь, что вокруг микроволновой печи достаточно свободного места, и воздух может циркулировать свободно, соблюдайте минимальные установочные расстояния, указанные на рисунке.
5. Микроволновая печь должна быть установлена на значительном расстоянии от телевизионных и радиоприемников. Во время работы, микроволновая печь может создавать помехи при передаче изображения и шумы.
6. Микроволновая печь не должна устанавливаться вне помещений или в помещениях, не удовлетворяющих нормам электробезопасности.
7. Чтобы задняя панель корпуса микроволновой печи всегда находилась на достаточном расстоянии от стены, необходимо установить ограничители. Должно быть расстояние в 10 см от стены, 15 см с боковых сторон от других предметов, 30 см в высоту от других предметов.

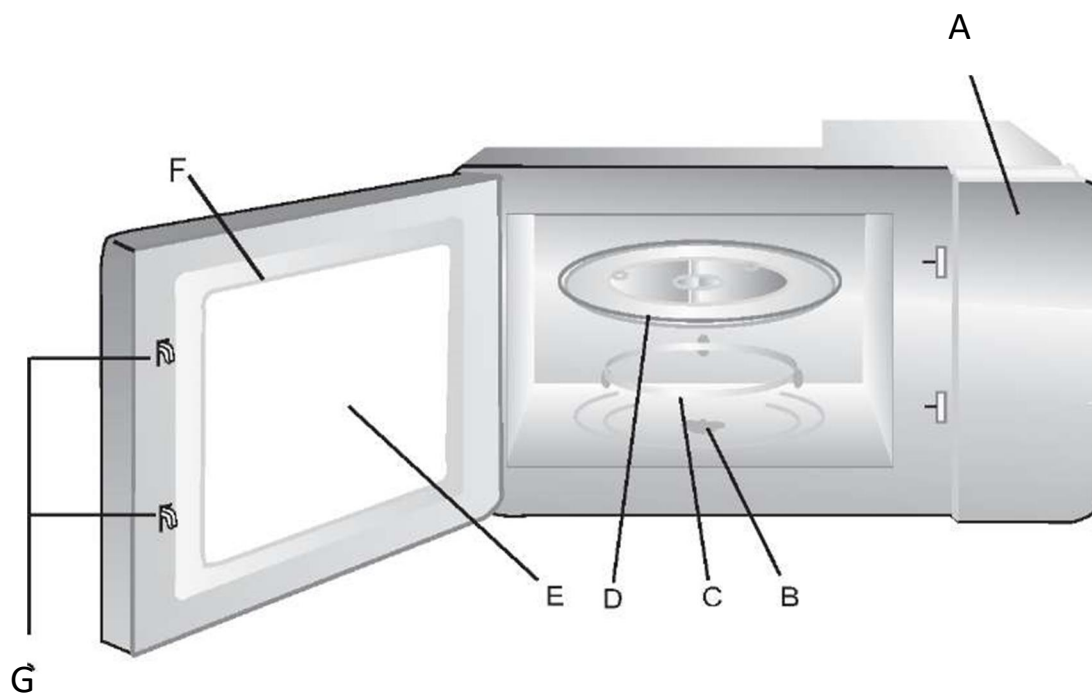
Внимание!

Не допускается блокировать вентиляционные отверстия на верхней, задней и боковых поверхностях корпуса. Это может привести к повреждению микроволновой печи.

Не разрешайте детям играть с упаковочными материалами!

ОПИСАНИЕ ПРИБОРА

УСТРОЙСТВО ПЕЧИ

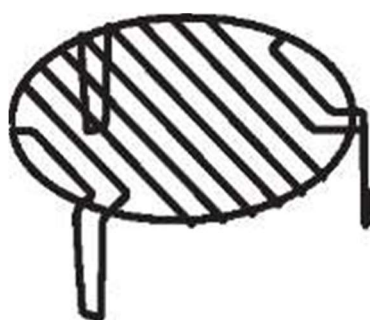


- A. Панель управления.
- B. Вращающийся стержень.
- C. Вращающееся кольцо в сборе.
- D. Стекланный поднос.
- E. Окно печи.
- F. Дверь в сборе.
- G. Защитная блокировочная система.

ОПИСАНИЕ ПРИБОРА

КОМПЛЕКТАЦИЯ ПЕЧИ

Вращающееся кольцо в сборе



Решётка для гриля (используется в моделях только с гриль-функцией и может быть помещена на стекланный поднос).

МАУНФЕЛД

ПЕРЕД УСТАНОВКОЙ ПРИБОРА

ПРЕДУПРЕЖДЕНИЯ, СВЯЗАННЫЕ С УСТАНОВКОЙ

Перед использованием микроволновой печи в первый раз убедитесь, что:

1. Напряжение питания соответствует значениям, указанным в табличке технических характеристик изделия.
2. Розетка имеет заземление в соответствии с нормами электробезопасности.
3. Розетка должна подходить к вилке микроволновой печи, в противном случае замените розетку, обратившись к электрику или вилку, обратившись к специалисту сервисного центра.
4. После установки должен быть обеспечен свободный доступ к питающему кабелю и вилке изделия.
5. Питающий кабель не должен быть перекручен, натянут, пережат, или находится под днищем микроволновой печи.
6. Не рекомендуется использовать удлинители и тройники

Производитель освобождается от любой ответственности за ущерб, причиненный людям или имуществу в случае несоблюдения вышеуказанных предосторожностей или рекомендаций.

Перед первым использованием функций «Гриль» или «Комбинированный режим» дайте печи поработать в режиме гриля в течение 10 минут, не загружая в нее продукты и не устанавливая аксессуары. Это позволит избавиться от масла.

Убедитесь, что оборудование не повреждено при транспортировке. При обнаружении механических или иных повреждений — не устанавливая микроволновую печь — немедленно обратитесь к продавцу.

ПЕРЕД УСТАНОВКОЙ ПРИБОРА

ПРЕДУПРЕЖДЕНИЯ, СВЯЗАННЫЕ С УСТАНОВКОЙ

СОБЛЮДАЙТЕ МЕРЫ ПРЕДОСТОРОЖНОСТИ ВО ИЗБЕЖАНИЕ ВОЗМОЖНОГО ВОЗДЕЙСТВИЯ ЧРЕЗМЕРНОЙ МИКРОВОЛНОВОЙ ЭНЕРГИИ

Используйте микроволновую печь только по назначению, указанному в инструкции. Она не предназначена для использования в промышленных или лабораторных целях.

Не применяйте химические коррозионные материалы, не создавайте пар внутри изделия.

Микроволновая печь предназначен для размораживания продуктов, разогрева, приготовления и пропаривания еды.

Внимание: пар может выходить, когда откроете крышку кастрюли или обёрточную фольгу!

Не включайте микроволновый режим, если внутри печи нет продуктов, это может вызвать повреждение устройства.

Не включайте печь, если повреждён кабель или вилка. Если повреждённый кабель был поставлен сразу с изделием, то он должен быть заменён производителем или его сервисным агентом.

Внимание: если печь работает в комбинированном режиме, то дети допускаются к эксплуатации изделия только под присмотром взрослых из-за генерирующихся высоких температур.

Внимание: детям разрешено пользоваться печью без присмотра взрослых в случае, если ребёнок получил абсолютно понятные инструкции и способен эксплуатировать изделие в абсолютно безопасном режиме.

МЕРЫ БЕЗОПАСНОСТИ

ВНИМАТЕЛЬНО ОЗНАКОМЬТЕСЬ С ИНСТРУКЦИЕЙ И СОХРАНИТЕ ЕЕ ДЛЯ ДАЛЬНЕЙШЕГО ИСПОЛЬЗОВАНИЯ!

При использовании одноразовых контейнеров из пластика, бумаги или других материалов необходимо пристальное внимание за процессом приготовления.

Для предотвращения возгорания в микроволновой печи уберите скрученные провода (зажимы) из бумажных и полиэтиленовых пакетов перед тем, как поместить их в СВЧ.

Если заметили дым, то выключите печь и держите дверцу закрытой, чтобы погасить возникшее пламя.

Не храните еду или другие вещи внутри микроволновой печи на тот случай, если она будет случайно включена.

Не используйте микроволновую печь для сушки бумаги, газет, белья и других материалов. Это может вызвать возгорание.

Не разогревайте масло и жир, т. к. температуру масла сложно проконтролировать. Протирайте крышку волновода влажной тканью, а остатки жира и масла вытирайте сухой тканью.

Скопившийся жир может начать прогорать и вызывать пожар.

При длительном приготовлении небольших порций продуктов или блюд с низким содержанием влаги, они могут пересохнуть или даже сгореть.

Внимание: если произошло возгорание продукта или в случае задымления остановите работу печи и, оставив дверцу закрытой, отсоедините сетевой кабель от розетки или отключите электричество во всей квартире.

МЕРЫ БЕЗОПАСНОСТИ

ВНИМАТЕЛЬНО ОЗНАКОМЬТЕСЬ С ИНСТРУКЦИЕЙ И СОХРАНИТЕ ЕЕ ДЛЯ ДАЛЬНЕЙШЕГО ИСПОЛЬЗОВАНИЯ!

Не ставьте горячую еду или горячие контейнеры с продуктами на холодный поднос, а также не ставьте замороженные продукты на горячий поднос, это может привести к разрушению поворотного подноса.

Внимание: жидкость или другая еда не должна разогреваться в герметически запаянных контейнерах, т.к. они могут взорваться.

Нагрев напитка в микроволновой печи может привести к «задержанному во времени» извергающемуся кипению. Поэтому будьте осторожны, когда будете вынимать сосуд с напитком из печи.

Не готовьте еду «фри» в микроволновке. Горячее масло может повредить отдельные части печи, посуды и даже вызвать ожоги кожи.

Не допускается варить яйца в скорлупе или подогреть сваренные вкрутую яйца в микроволновом режиме, так как они лопнут из-за повышения внутреннего давления.

Проткните еду с толстой кожей – такую как картошка, кабачки, тыква, яблоки, каштановые орехи перед началом приготовления.

Содержимое бутылочек для кормления или детское питание необходимо хорошо взболтать, и температура нагретой еды должна быть проверена прежде, чем давать малышу.

Посуда может сильно нагреться от еды. Используйте прихватку или перчатки при вынимании посуды из микроволновки.

Посуда должна подходить для приготовления в микроволновке.

МЕРЫ БЕЗОПАСНОСТИ

ВНИМАТЕЛЬНО ОЗНАКОМЬТЕСЬ С ИНСТРУКЦИЕЙ И СОХРАНИТЕ ЕЕ ДЛЯ ДАЛЬНЕЙШЕГО ИСПОЛЬЗОВАНИЯ!

Микроволновая печь не предназначена для использования детьми, людьми с ограниченными возможностями, с нарушенной координацией или психикой, или людьми без достаточных знаний и опыта, за исключением, если они находятся под присмотром или прибор используется человеком, ответственным за него.

Дети не должны играть с микроволновой печью!

Внимание: не ставьте печь на конфорки кухонной плиты или другие нагревательные изделия.

Доступные части изделия могут нагреваться во время приготовления.

Дверь микроволновки или поверхность могут нагреваться во время приготовления пищи.

Внимание: если дверь или крепления повреждены, то нужно вызвать мастера и не использовать печь до её ремонта

Не включайте микроволновую печь без роликового кольца и стеклянного поворотного подноса.

Используйте только специально предназначенный для данной печи стеклянный поворотный поднос.

Если стеклянный поворотный поднос еще горячий, дайте ему остыть, прежде чем мыть или чистить его. Убедитесь, что пища или посуда на стеклянном поворотном подносе не касается стенок печи и не препятствует вращению.

МЕРЫ БЕЗОПАСНОСТИ

ВНИМАТЕЛЬНО ОЗНАКОМЬТЕСЬ С ИНСТРУКЦИЕЙ И СОХРАНИТЕ ЕЕ ДЛЯ ДАЛЬНЕЙШЕГО ИСПОЛЬЗОВАНИЯ!

Ремонт микроволновой печи, связанный со снятием крышки корпуса, опасен, т.к. крышка защищает от микроволновой радиации. Это касается и замены провода. Поэтому вызывайте авторизованного специалиста для ремонта Вашей печи!

Внимание: ТОЛЬКО КОМПЕТЕНТНОЕ ЛИЦО МОЖЕТ ОСУЩЕСТВЛЯТЬ ТЕХОБСЛУЖИВАНИЕ И РЕМОНТ ПЕЧИ.

Производитель освобождается от любой ответственности за ущерб, причиненный людям или имуществу в случае несоблюдения вышеуказанных предосторожностей или рекомендаций.

Дети моложе 8 лет не допускаются к мытью или чистке микроволновки!

СВЧ предназначена только для разогревания или приготовления еды. Сушка еды, одежды, нагрев грелок, тапочек, губок, влажных тканей и т.д., может привести к воспламенению или иному повреждению как прибора, так и нанесению вреда Вашему здоровью

Дополнение: ЕСЛИ ИЗДЕЛИЕ НЕ СОДЕРЖАТЬ В ЧИСТОТЕ, КАЧЕСТВО ЕГО ПОВЕРХНОСТЕЙ МОЖЕТ УХУДШИТЬСЯ, ЧТО ВЛИЯЕТ НА СРОК ЕГО СЛУЖБЫ И МОЖЕТ ПРИВЕСТИ К ОПАСНЫМ СИТУАЦИЯМ.

ТРЕБОВАНИЯ К ПОСУДЕ

Настоятельно рекомендуем использовать посуду и контейнеры пригодные для использования в микроволновой печи. Это контейнеры, сделанные из термостойкой керамики, стекла или пластика.

| Материал | СВЧ | Комментарии |
|-----------------------|-----|--|
| Термостойкая керамика | Да | Не используйте керамическую посуду с металлическим ободом или с декоративным стеклом. |
| Термостойкий пластик | Да | Не использовать для длительного приготовления блюд. |
| Термостойкое стекло | Да | |
| Подставка под гриль | Да | |
| Пластиковая пленка | Да | Не использовать для приготовления мяса или мясных продуктов, т. к. высокая температура может повредить пленку. |

ТРЕБОВАНИЯ К ПОСУДЕ

ПРОВЕРКА ПОСУДЫ

Существует определенная неметаллическая посуда, которую нельзя использовать в печи. Если вы не уверены, вы можете проверить имеющуюся посуду следующим образом:

1. Налейте холодную воду в толстостенный стеклянный стакан.
2. Поставьте его внутрь тестируемой посуды.
3. Включите микроволновую печь на максимальную мощность на 1 минуту.
4. Проверьте температуру воды и посуды.

Вода должна быть горячей. Стакан может нагреться от нее и быть теплым. Тестируемая посуда должна оставаться холодной.

Внимание: Если тестируемая посуда нагрелась, то это означает, что использовать ее в микроволновой печи нельзя!

ТРЕБОВАНИЯ К ПОСУДЕ

МАТЕРИАЛЫ, КОТОРЫЕ **МОЖНО** ИСПОЛЬЗОВАТЬ В МИКРОВОЛНОВОЙ ПЕЧИ

| ПОСУДА | ПРИМЕЧАНИЯ |
|-----------------------------------|---|
| Посуда для обжаривания | Следуйте инструкциям производителя. Толщина дна посуды для обжаривания должна быть не менее 5мм. |
| Столовая посуда | Только подходящая для микроволновых печей. Следуйте инструкциям производителя. Не используйте треснутую посуду или посуду с отбитыми краями. |
| Стеклянные сосуды | Всегда снимайте крышку. Подогревайте еду только до теплого состояния. Большинство стеклянных контейнеров не жаропрочные и могут треснуть. |
| Стеклянная посуда | Только жаропрочная стеклянная посуда для печей. Убедитесь в том, что на ней нет металлических обрамлений. Не используйте треснутую посуду или посуду с отбитыми краями. |
| Мешочки для приготовления в печах | Следуйте инструкциям производителя. Не закрывайте металлическими элементами. Сделайте щели для выхода пара. |
| Бумажные тарелки и чашки | Используйте только для краткосрочной готовки/подогревания. При готовке не оставляйте печь без присмотра. |
| Пергаментная бумага | Используйте в качестве крышки во избежание разбрызгивания или обертки при пароварении. |

ТРЕБОВАНИЯ К ПОСУДЕ

МАТЕРИАЛЫ, КОТОРЫЕ **МОЖНО** ИСПОЛЬЗОВАТЬ В МИКРОВОЛНОВОЙ ПЕЧИ

| ПОСУДА | ПРИМЕЧАНИЯ |
|-------------------|---|
| Бумажные салфетки | Используйте для накрывания еды при повторном подогреве и впитывания жира. Используйте для краткосрочной готовки под присмотром. |
| Пластмасса | Только подходящая для микроволновых печей. Следуйте инструкциям производителя. Должна быть оснащена этикеткой «Для микроволновых печей». Некоторые пластмассовые контейнеры размягчаются по мере того, как еда внутри них становится горячей. «Пакетики для кипячения» и плотно закрытые полиэтиленовые пакеты должны иметь надрезы, быть проколоты или иметь вентиляционные отверстия в зависимости от упаковки. |
| Пищевая пленка | Только подходящая для микроволновых печей. Используется для накрывания еды во время готовки для удерживания влаги. Пищевая пленка не должна касаться еды. |
| Термометры | Только подходящие для микроволновых печей (термометры для приготовления мяса и кондитерских изделий). |
| Восковая бумага | Используйте в качестве крышки во избежание разбрызгивания или для удерживания влаги. |

ТРЕБОВАНИЯ К ПОСУДЕ

МАТЕРИАЛЫ, КОТОРЫЕ **НЕЛЬЗЯ** ИСПОЛЬЗОВАТЬ В МИКРОВОЛНОВОЙ ПЕЧИ

Не используйте металлическую посуду для приготовления или разогрева пищи в микроволновой печи, это может вызвать появление искр.

| ПОСУДА | ПРИМЕЧАНИЯ |
|---|---|
| Алюминиевый поднос | Может привести к появлению электрической дуги. Переложите еду в посуду для микроволновых печей. |
| Пищевой картон с металлической ручкой | Может привести к появлению электрической дуги. Переложите еду в посуду для микроволновых печей. |
| Металлическая посуда или посуда с металлическим обрамлением | Металл защищает еду от микроволновой энергии. Металлическое обрамление может привести к появлению электрической дуги. |
| Металлические крепежи со скручиванием | Могут привести к появлению электрической дуги или пожару в печи. |
| Бумажные пакетики | Могут привести к пожару в печи. |
| Пенопласт | Пенопласт может растаять и попасть в пищу. |
| Дерево | При использовании в микроволновой печи дерево может высохнуть или треснуть. |

ТЕХНИЧЕСКИЕ ДАННЫЕ

РАСШИФРОВКА АББРЕВИАТУР

S – STEEL – НЕРЖАВЕЙКА

7 – ЦИФРОВОЕ ОБОЗНАЧЕНИЕ МОДЕЛИ

20 – ОБЪЕМ 20 ЛИТРОВ

MVMO.20.7S

O - OVEN – ПЕЧЬ

M - MICROWAVE – МИКРОВОЛНОВАЯ

B – BUILT-IN – ВСТРАИВАЕМАЯ

M – ОБОЗНАЧЕНИЕ ПРОИЗВОДСТВЕННОЙ ПЛОЩАДКИ

| ХАРАКТЕРИСТИКИ | МВМО.20.7S, МВМО.20.7X |
|---|---------------------------|
| НАПРЯЖЕНИЕ | 230 В, 50 Гц |
| НОМИНАЛЬНАЯ ВХОДНАЯ МОЩНОСТЬ | 1250 Вт |
| НОМИНАЛЬНАЯ ВЫХОДНАЯ МОЩНОСТЬ | 800 Вт |
| НОМИНАЛЬНАЯ ВХОДНАЯ МОЩНОСТЬ (ГРИЛЬ) | 1000 Вт |
| ОБЪЕМ | 20 л |
| ДИАМЕТР КРУТЯЩЕГОСЯ КРУГА | 245 мм |
| ВНЕШНИЕ РАЗМЕРЫ (ШxГxВ) | 595x343,5x388 мм |
| ВЕС НЕТТО | 15 кг |

ЭКОЛОГИЧЕСКОЕ ПРЕДУПРЕЖДЕНИЕ

После установки прибора, пожалуйста, выбрасывайте упаковочный материал, принимая во внимание условия безопасности и охраны окружающей среды. Для повторного использования выброшенного упаковочного материала, выбрасывайте его в специально предусмотренные мусороприемники, в зависимости от особенностей мусора (фольга, картон, пенопласт). Прежде чем выбросить в мусор какой-либо электрический прибор, отрежьте его кабель, чтобы предотвратить использование этого прибора другими.



УСТАНОВКА ПРИБОРА

ПРЕДУПРЕЖДЕНИЯ ПО МОНТАЖУ

1. Вытащите печь и все материалы из коробки, освободите отсек печи.
2. Проверьте внимательно, нет ли повреждений, таких как неровность дверцы, повреждения дверцы, царапины или дырочки на окне дверцы, вмятины в полости печи. Если есть, то НЕ включайте печь в сеть.
3. Данное изделие весит 18,5 кг и должно быть размещено в горизонтальном положении на горизонтальной поверхности, способной удержать данный вес.
4. Установите печь вдали от высоких температур и пара.
5. Не кладите ничего на верхнюю панель печи.
6. Не вынимайте приводной вал крутящегося поддона.
7. Любые действия, осуществляемые детьми, должны производиться под наблюдением взрослых.

Внимание!

Микроволновая печь должна быть обязательно заземлена.

7. Данная печь предназначена только для **встроенного использования**. Она не предназначена для использования на столе.
8. Изделие можно установить в стенном шкафу шириной 60 см, но не менее 55 см в глубину и 85 см от пола.
9. Напряжение сети должно соответствовать напряжению, указанному в разделе «Технические характеристики».
10. Только квалифицированный электрик может устанавливать розетку и заменять соединительный кабель. Если после установки вилка становится недоступной, отключающее устройство должно присутствовать со стороны установки с контактным зазором не менее 3 мм.
11. Нельзя использовать адаптеры, тройники и удлинительные кабели. Перегрузка может привести к пожару.

УСТАНОВКА ПРИБОРА

ЭЛЕКТРИЧЕСКОЕ СОЕДИНЕНИЕ

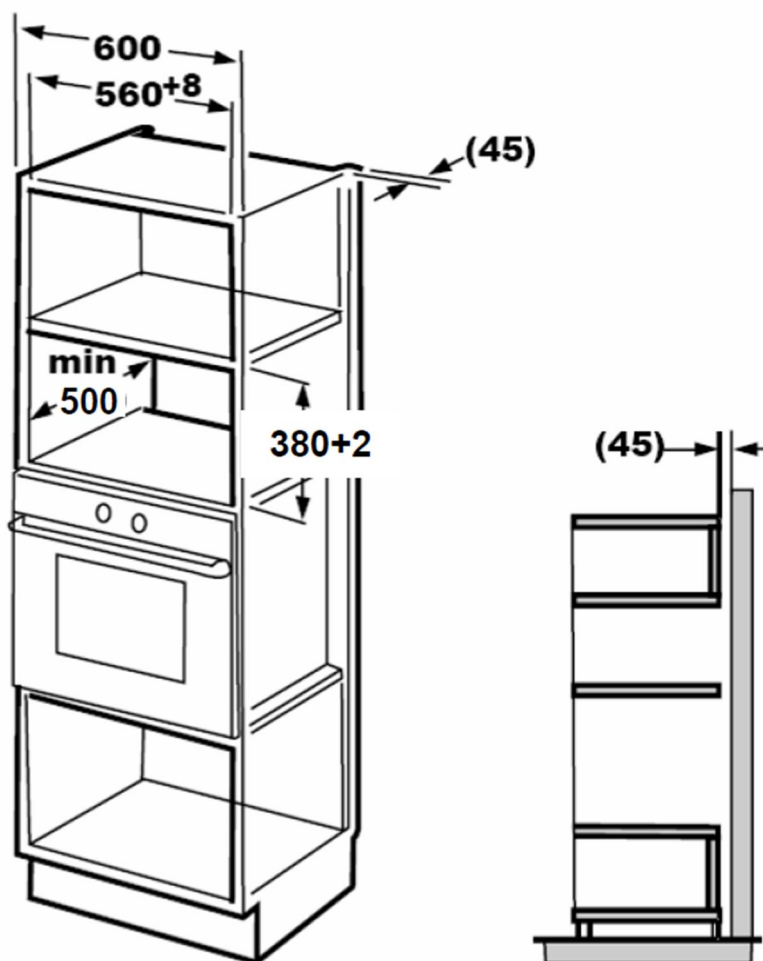
Внимание! При отсутствии заземляющего провода в цепи, устройство не будет отвечать требованиям защиты от поражения электрическим током.

Рекомендуется подключать микроволновую печь к розетке, установленной в легкодоступном месте.

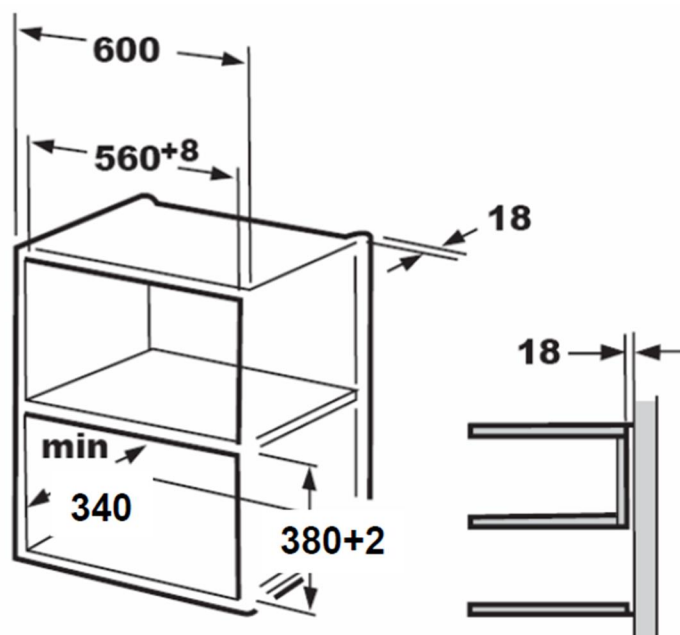
УСТАНОВКА ПРИБОРА

ВСТРАИВАНИЕ МИКРОВОЛНОВОЙ ПЕЧИ В КОЛОННУ

1.



2.



УСТАНОВКА ПРИБОРА

ШАГИ ПО УСТАНОВКЕ

Задняя панель корпуса встраиваемой печи не должна быть закрыта задней стенкой кухонной мебели.

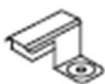
Минимальная высота установки 85см от пола. Следите за тем, чтобы вентиляционные отверстия печи не оказались заблокированы. Это может привести к некорректной работе.



Винт А



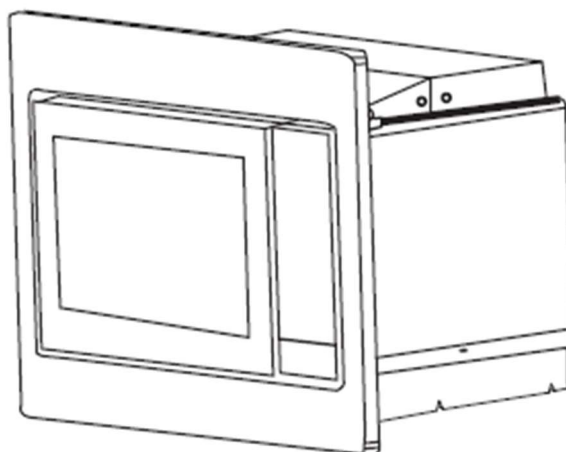
Винт В



Крепеж (Скоба)



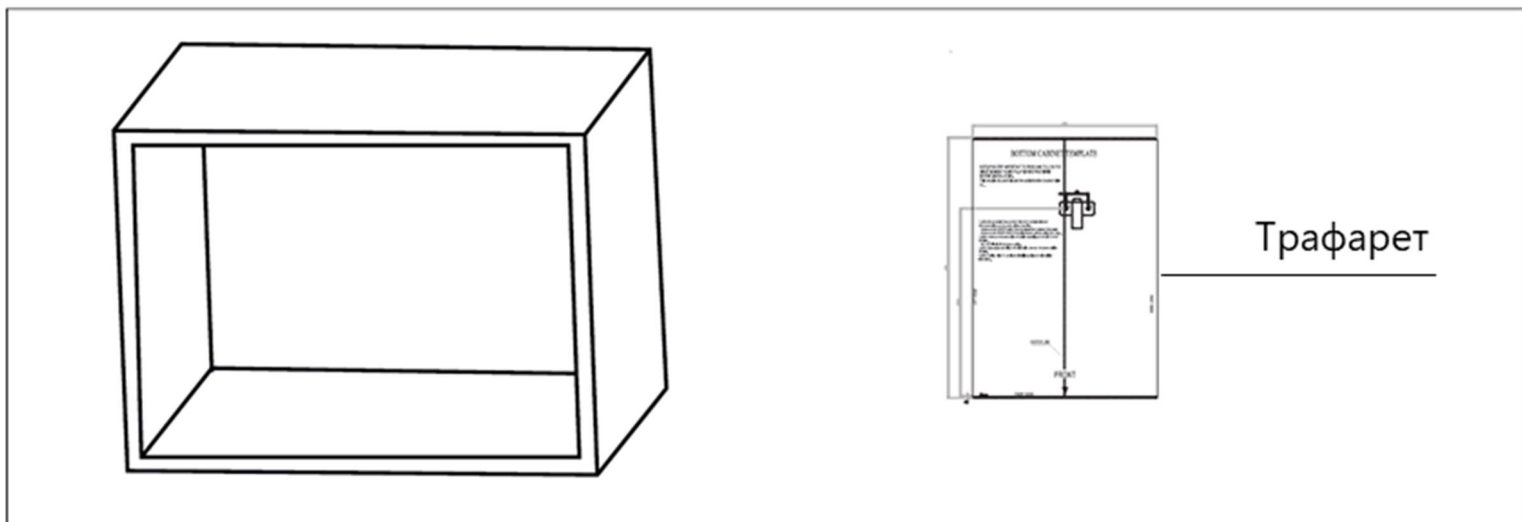
Пластиковая
крышка



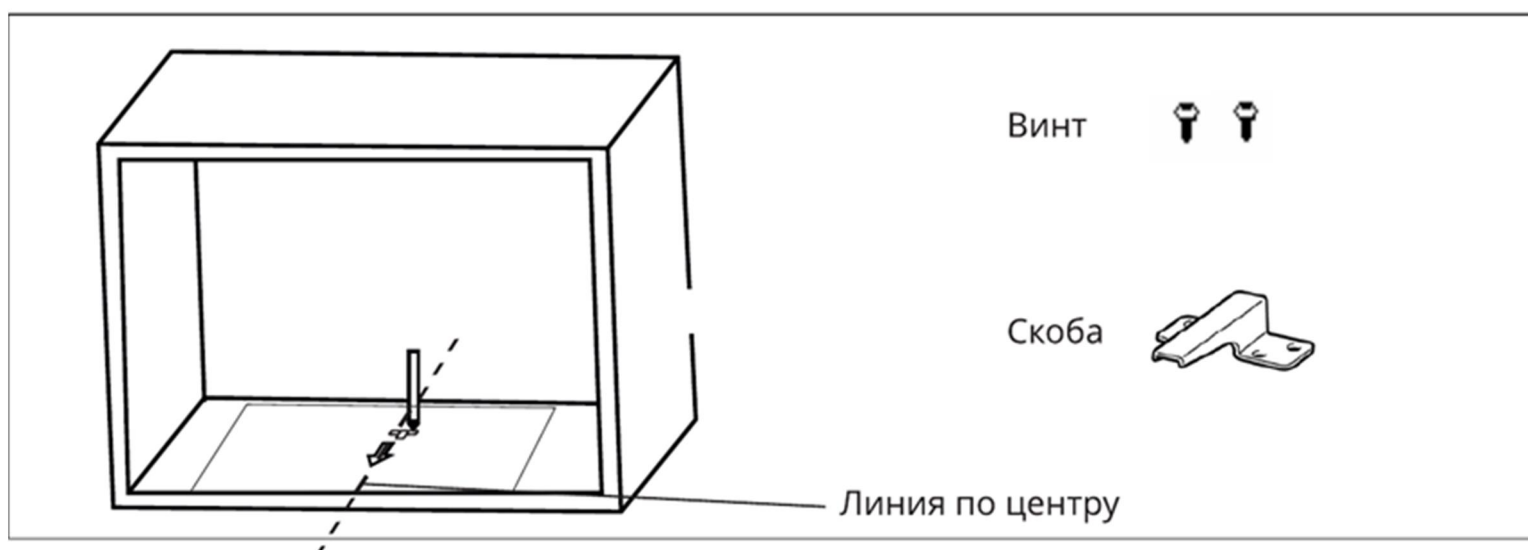
УСТАНОВКА ПРИБОРА

ШАГИ ПО УСТАНОВКЕ

1. Прочтите внимательно инструкцию по расположению бумажного трафарета. Положите трафарет (1) на нижнюю поверхность мебели.



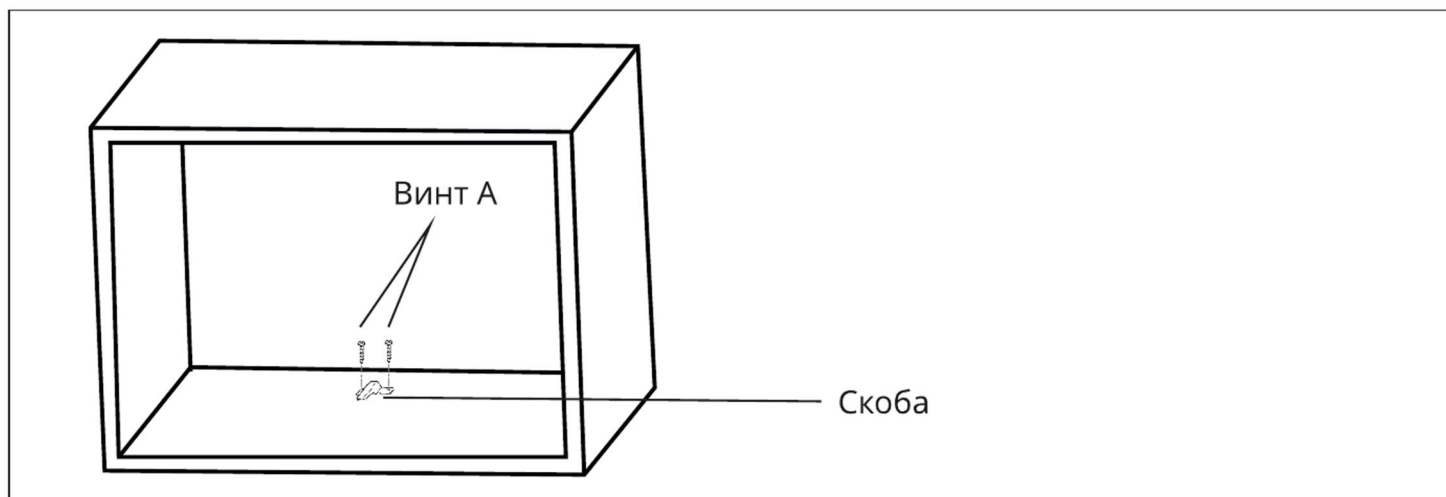
2. Фронтальная кромка трафарета и внешняя кромка мебели должны быть на одной линии. Поместите ориентир на бумагу и совместите их отверстия с отверстиями указанными на схеме.



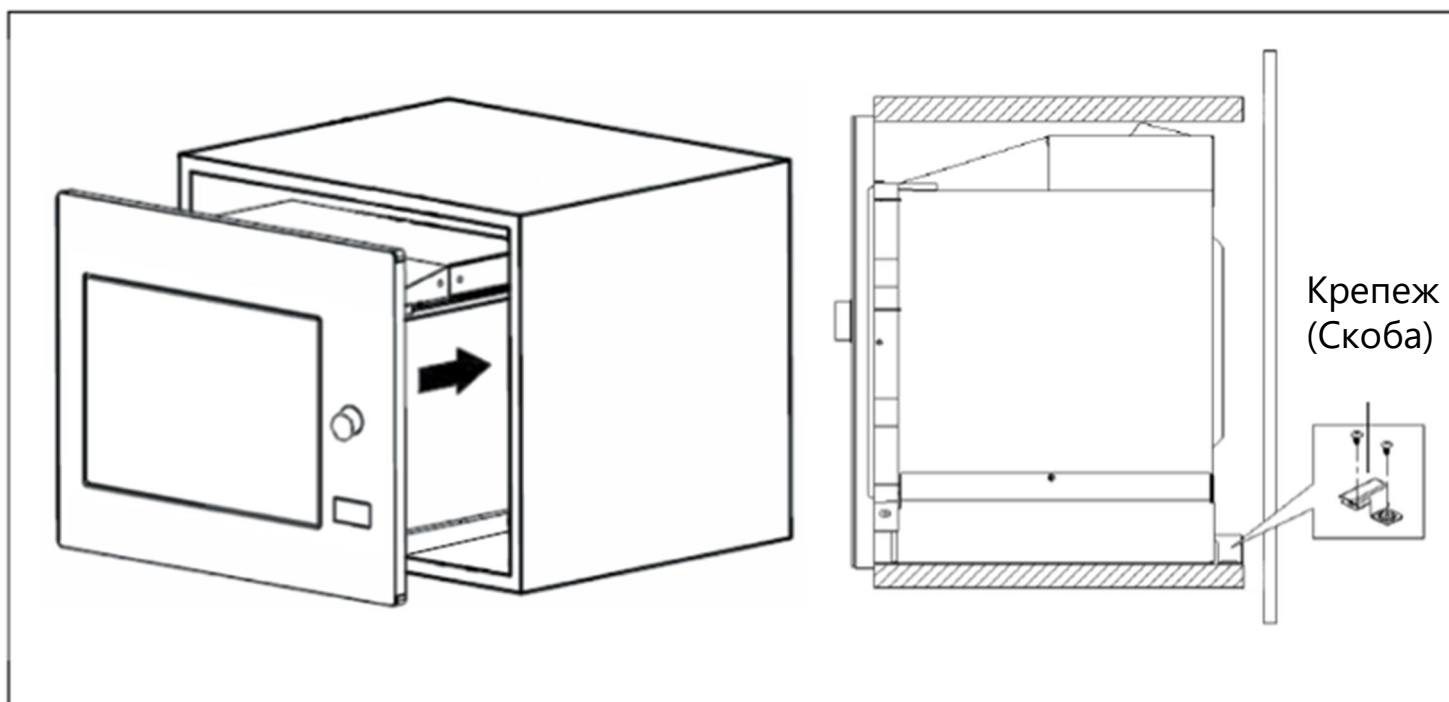
УСТАНОВКА ПРИБОРА

ШАГИ ПО УСТАНОВКЕ

3. Уберите шаблон и зафиксируйте зажим винтами.



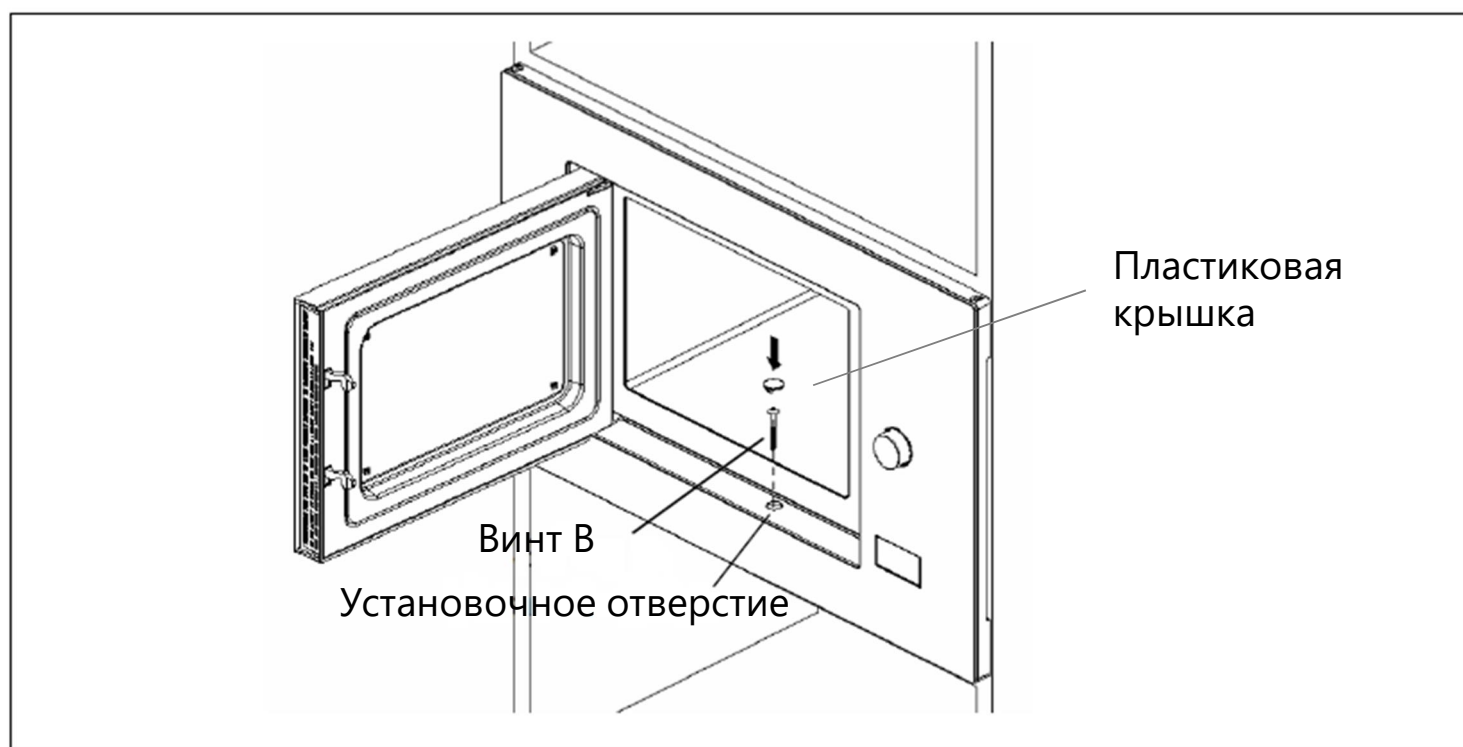
4. Установите СВЧ в мебель и удерживайте печь в горизонтальном положении. Сохраняйте расстояние между кромками двух боковых сторон. Затем зафиксируйте ориентир на задней стороне печи.



УСТАНОВКА ПРИБОРА

ШАГИ ПО УСТАНОВКЕ

5. Откройте дверь, закрепите СВЧ к шкафу с помощью винта, вкрутите винт прочно в мебель и наденьте после этого пластиковую крышку.



ПОСЛЕ УСТАНОВКИ ПРИБОРА

ПРАВИЛЬНАЯ ЭКСПЛУАТАЦИЯ МИКРОВОЛНОВОЙ ПЕЧИ

Внимание! Доступная поверхность может быть горячей во время эксплуатации.

Никогда не размещайте стеклянный поднос нижней стороной вверх. Стеклянный поднос не должен быть зафиксирован на месте.

Вся еда и контейнеры всегда помещаются на стеклянный поднос для готовки.

Если стеклянный поднос или вращающееся кольцо уплотнения треснуло или сломалось, обратитесь в ближайший авторизованный сервисный центр.

ПАНЕЛЬ УПРАВЛЕНИЯ

ПАНЕЛЬ УПРАВЛЕНИЯ МИКРОВОЛНОВОЙ ПЕЧИ



ПАНЕЛЬ УПРАВЛЕНИЯ

ДИСПЛЕЙ МИКРОВОЛНОВОЙ ПЕЧИ



ПРИГОТОВЛЕНИЕ

РЕЖИМЫ МОЩНОСТИ

1. Чтобы установить программу приготовления: поместите продукты на стеклянный поворотный стол и закройте дверцу. Поверните ручку Мощности до желаемого уровня для установки мощности приготовления.
2. Поверните ручку Таймера до желаемого времени приготовления того или иного блюда.
3. СВЧ включится автоматически после установки Мощности и времени.
4. По истечении времени приготовления прозвучит сигнал.
5. Если СВЧ не используется, то установите время на отметке «0».

| Режимы мощности | Мощность СВЧ | Рекомендуемые блюда для приготовления |
|----------------------------------|----------------|--|
| Низкая | 17% микроволн | Мягкое мороженое |
| Умеренно низкая (размораживание) | 33% микроволн | Суп-пюре, мягкое масло или размораживание |
| Средняя | 55% микроволн | Тушёные блюда, рыба |
| Умеренно высокая | 77% микроволн | Рис, рыба, курица, мясные котлеты |
| Высокая | 100% микроволн | Разогревание молока, кипячение воды, овощи |

ПРИГОТОВЛЕНИЕ

РЕЖИМЫ МОЩНОСТИ

| Режимы мощности | Мощность СВЧ | Рекомендуемые блюда для приготовления |
|-----------------|-------------------------|--|
| Комби 1 | 80% гриля 20% микроволн | Сосиски, Ягнёнок, Кебаб, Морепродукты, Стейк |
| Комби 2 | 70% гриля 30% микроволн | Куриные ножки, крылышки, грудки, Куски свинины |
| Комби 3 | 60% гриля 40% микроволн | Курица целиком |
| Гриль | 100% гриля | Запечённый хлеб, Тосты, Хлебцы |

Примечание: Прежде чем вынуть блюда из СВЧ, удостоверьтесь, что таймер стоит в положении «0». Если Вы этого не сделаете, и СВЧ продолжит работать без блюда, то это приведёт к перегреву печи и повреждению магнетрона.

Примечание: если СВЧ отработает половину времени в режиме «Гриль», то раздастся дважды звуковой сигнал, и это нормально. Данный сигнал говорит Вам о том, чтобы Вы повернули еду на другую сторону для получения лучшего эффекта приготовления. Закройте дверь, нажмите «**Старт/+30с/ Подтверждение**» для продолжения приготовления. Если Вы не воспользовались звуковым советом, то СВЧ продолжит дальше работать.

УСТАНОВКА ВРЕМЕНИ

Данная микроволновая печь использует современное электрическое управление для наилучшей регулировки параметров приготовления.

Когда СВЧ включена в сеть, то дисплей покажет «**0:00**», прозвучит звуковой сигнал.

- 1) Нажмите «**Таймер/Часы**» дважды, и «часовые» цифры замигают.
- 2) Поверните ручку управления для установки времени – от 0 до 23.
- 3) Нажмите «**Таймер/Часы**» дважды, и «минутные» цифры замигают.
- 4) Поверните ручку управления для установки времени – от 0 до 59.
- 5) Нажмите «**Таймер/Часы**» для окончания установки времени “:” замигают, часы установлены.

Примечание:

- 1) если часы не установлены, то СВЧ не функционирует при включении в сеть;
- 2) если нажать, во время процесса установки часов, «**Стоп/Сброс**», то СВЧ вернётся автоматически к предыдущему состоянию.

БЫСТРЫЙ СТАРТ

- 1) В спящем режиме нажмите **«Старт/ +30с/ Подтверждение»** для начала приготовления со 100% мощностью в течение 30 секунд. Каждое нажатие будет увеличивать время приготовления на 30 секунд (вплоть до 95 минут).
- 2) В режиме микроволн или размораживания каждое нажатие **«Старт/ +30с/ Подтверждение»** увеличивает время приготовления на 30 секунд.
- 3) В спящем режиме поверните ручку управления налево для установки времени приготовления со 100% мощностью микроволн. После выбора времени приготовления нажмите **«Старт/ +30с/ Подтверждение»** для начала приготовления.

ПРИГОТОВЛЕНИЕ В РЕЖИМЕ МИКРОВОЛН

- Нажмите «**Микроволны/Гриль/Комби**» или поверните ручку управления для выбора мощности СВЧ: P100, P80, P50, P30, P10 будут показываться поочередно.
- Нажмите «**Старт/ +30с/ Подтверждение**» для подтверждения и поверните ручку управления для установки времени приготовления (от 0:05 до 95:00)
- Нажмите снова «**Старт/ +30с/ Подтверждение**» для начала приготовления

Пример: если Вы хотите использовать 80% мощности СВЧ для приготовления в течение 20 минут, то следует сделать следующее:

- 1) Нажмите «**Микроволны/Гриль/Комби**» один раз, и дисплей покажет «**P100**»
- 2) Нажмите «**Микроволны/Гриль/Комби**» ещё раз и поверните ручку для выбора 80% мощности СВЧ.
- 3) Нажмите «**Старт/ +30с/ Подтверждение**» для подтверждения, и на дисплее появится «**P80**».
- 4) Поверните ручку управления для установки времени пока на дисплее не появится «**20:00**» .
- 5) Нажмите «**Старт/+30с/Подтверждение**» для начала процесса приготовления.

Примечание: шаги установки времени – следующие:

- 0-----1 мин: 5 секунд.
- 1-----5 мин: 10 секунд.
- 5-----10 мин: 30 секунд.
- 10----30 мин: 1 минута.
- 30----95 мин: 5 минут.

РЕЖИМ ГРИЛЯ / КОМБИНИРОВАННЫЙ

- Нажмите «**Микроволны/гриль/комби**» один раз, и появится на дисплее «**P100**». Нажмите «**Микроволны/гриль/комби**» или поверните ручку управления для выбора желаемой мощности СВЧ и с каждым нажатием будут появляться «**G**», «**C-1**», «**C-2**».
- Затем нажмите «**Старт/ +30с/ Подтверждение**» для подтверждения и поверните ручку управления для установки времени приготовления (от 0:05 до 95:00).
- Нажмите вновь «**Старт/ +30с/ Подтверждение**» для начала приготовления.

Пример: если Вы хотите использовать 55% мощности СВЧ и 45% мощности «**Гриль**» в течение 10 минут, то сделайте следующие шаги:

- 1) Нажмите «**Микроволны/гриль/ комби**» один раз, и появится на дисплее «**G**».
- 2) Нажмите «**Микроволны/гриль/ комби**» несколько раз или поверните ручку для выбора «**комби**».
- 3) Нажмите «**Старт/ +30с/ Подтверждение**» для подтверждения и появится на дисплее «**C-1**» .
- 4) Поверните ручку для регулирования времени приготовления пока дисплей не покажет «**10:00**»
- 5) Нажмите «**Старт/ +30с/ Подтверждение**» для начала процесса приготовления.

РЕЖИМ ГРИЛЯ / КОМБИНИРОВАННЫЙ

Примечание: если СВЧ отработает половину времени в режиме «Гриль», то раздастся дважды звуковой сигнал, и это нормально. Данный сигнал говорит Вам о том, чтобы Вы повернули еду на другую сторону для получения лучшего эффекта приготовления. Закройте дверь, нажмите «**Старт/ +30с/ Подтверждение**» для продолжения приготовления. Если Вы не воспользовались звуковым советом, то СВЧ продолжит дальше работать

| Микроволны/ Гриль / Комби | Изображение на дисплее | Мощность СВЧ | Мощность гриля |
|------------------------------|---------------------------|-----------------|-------------------|
| 1 | P100 | 100% | -- |
| 2 | P80 | 80% | -- |
| 3 | P50 | 50% | -- |
| 4 | P30 | 30% | -- |
| 5 | P10 | 10% | -- |
| 6 | G | 0% | 100% |
| 7 | C-1 | 55% | 45% |
| 8 | C-2 | 36% | 64% |

РЕЖИМ РАЗМОРАЖИВАНИЯ ПО ВЕСУ

- 1) Нажмите «**Размораживание по весу/времени**» один раз, и появится на дисплее значение «**dEF1**»
- 2) Поверните ручку управления для выбора веса продуктов приготовления (от 100 до 2000 г)
- 3) Нажмите «**Старт/ +30с/ Подтверждение**» для начала процесса размораживания

РЕЖИМ РАЗМОРАЖИВАНИЯ ПО ВРЕМЕНИ

- 1) Нажмите «**Размораживание по весу/времени**» дважды, и появится на дисплее значение «**dEF2**»
- 2) Поверните ручку управления для выбора времени размораживания. Максимальное время = 95 минут.
- 3) Нажмите «**Старт/ +30с/ Подтверждение**» для начала процесса размораживания/

Примечание: мощность размораживания = P30, и не может меняться .

ТАЙМЕР ПРИГОТОВЛЕНИЯ

- 1) Нажмите «**Таймер/Часы**» один раз, и на дисплее появится значение «**00:00**»
- 2) Поверните ручку для установки времени (максимальное время приготовления = 95 мин)
- 3) Нажмите «**Старт/ +30с/ Подтверждение**» для подтверждения, индикатор таймера замигает
- 4) Когда время приготовления будет достигнуто, индикатор таймера погаснет. Звуковой сигнал прозвучит 5 раз. Если же были установлены часы (24-часовая система), то на дисплее будет показано текущее время.

Примечание: время приготовления отличается от 24-часовой системы. Таймер приготовления – это именно таймер.

СТУПЕНЧАТЫЙ РЕЖИМ ПРИГОТОВЛЕНИЯ

Максимально 2 ступени могут быть установлены. Если одна из ступеней – размораживание, то она должна быть установлена как первая ступень. Звуковой сигнал раздастся после того, как первая ступень приготовления будет завершена, и начнётся вторая ступень.

Пример: если Вы хотите разморозить продукт в течение 5 минут, то поставьте СВЧ в режим микроволн на 5 минут. Шаги – следующие:

- 1) Нажмите «**Размораживание по весу/времени**» дважды, и появится на дисплее значение «**dEF2**»
- 2) Поверните ручку управления для размораживания на 5 мин.
- 3) Нажмите «**Микроволны/ Гриль/ Комби**» один раз, и появится установочное значение мощности «**P100**»
- 4) Поверните ручку управления для выбора мощности до появления на дисплее «**P80**»
- 5) Нажмите «**Старт/ +30с/ Подтверждение**» для подтверждения, и на дисплее появится «**P80**»
- 6) Поверните ручку управления для выбора времени приготовления в 5 минут.
- 7) Нажмите «**Старт/ +30с/ Подтверждение**» для начала процесса приготовления .

РЕЖИМ АВТОМАТИЧЕСКОГО ПРИГОТОВЛЕНИЯ

- 1) В режиме ожидания поверните ручку управления для выбора меню от «**А-1**» до «**А-8**»
- 2) Нажмите «**Старт/+30с/ Подтверждение**» для подтверждения выбранного меню
- 3) Поверните ручку управления для выбора веса продуктов
- 4) Нажмите «**Старт/+30с/ Подтверждение**» для начала приготовления
- 5) После окончания приготовления, прозвучит звуковой сигнал пять раз. На дисплее появится «**0:00**». Если же было установлено время (часы), то покажется текущее время.

| Меню | | Вес (г) | Дисплей |
|------|-----------|-------------------------------|---------|
| А-1 | Пицца | 200 | 200 |
| | | 400 | 400 |
| А-2 | Мясо | 250 | 250 |
| | | 350 | 350 |
| | | 450 | 450 |
| А-3 | Овощи | 200 | 200 |
| | | 300 | 300 |
| | | 400 | 400 |
| А-4 | Макароны | 50г (с 450 мл холодной воды) | 50 |
| | | 100г (с 800 мл холодной воды) | 100 |
| А-5 | Картофель | 200 | 200 |
| | | 400 | 400 |
| | | 600 | 600 |
| А-6 | Рыба | 250 | 250 |
| | | 350 | 350 |
| | | 450 | 450 |
| А-7 | Напитки | 1 стакан (120 мл) | 1 |
| | | 2 стакана (240 мл) | 2 |
| | | 3 стакана (360 мл) | 3 |
| А-8 | Попкорн | 50 | 50 |
| | | 100 | 100 |

РЕЖИМ БЫСТРОГО ПРИГОТОВЛЕНИЯ

1) В режиме ожидания нажмите **«Старт/ +30с/ Подтверждение»** для приготовления на уровне мощности 100% в течение 30 секунд.

Каждое нажатие на одну и ту же кнопку приводит к увеличению времени на 30 с. Максимальное время приготовления = 95 мин.

2) Во время режимов микроволн, гриля, комби и размораживания по времени, нажмите **«Старт/ +30с/ Подтверждение»** для увеличения времени приготовления.

3) В режиме ожидания поверните ручку управления налево для установки времени приготовления на 100% мощности СВЧ. После выбора времени приготовления, нажмите **«Старт/ +30с/ Подтверждение»** для начала приготовления.

Примечание: в режимах автоматического приготовления и размораживания по весу, время приготовления не может увеличиваться нажатием **«Старт/ +30с/ Подтверждение»**.

ЗАМОК ОТ ДЕТЕЙ

Блокировка: в режиме ожидания микроволновой печи, нажмите **«Стоп/ Сброс»** в течение 3х секунд, раздастся длинный звуковой сигнал, указывающий на включение блокировки печи, и покажется на дисплее текущее время, если оно было установлено, или же **« [: :] »**.

Разблокировка: в режиме блокировки нажмите **«Стоп/ Сброс»** в течение 3х секунд, раздастся длинный звуковой сигнал, указывающий на разблокировку печи

ФУНКЦИЯ ЗАПРОСА

- 1) В режиме микроволн, гриля и Комби, нажмите **«Микроволны/ Гриль/ Комби»**, соответствующая мощность печи покажется в течение 3х секунд
- 2) Во время приготовления, нажмите **«Часы/Таймер»** для проверки текущего времени, и оно появится в течение 3 секунд

ОТКРЫТИЕ ДВЕРЦЫ СВЧ

В любом режиме (кроме блокировки), нажмите на кнопку открывания дверцы, и она (дверца) откроется автоматически

УТОЧНЕНИЯ

- 1) Кнопка **«Старт/+30с/ Подтверждение»** должна быть нажатой для продолжения приготовления, если дверца была открыта во время приготовления.
- 2) После установки программы приготовления **«Старт/+30с/ Подтверждение»** не нажимайте в течении 1 минуты. Звуковой сигнал звучит, как только происходит отлаженная установка какого-то режима.
- 3) После окончания приготовления, звуковой сигнал прозвучит пять раз. Нажатием любой кнопки можно его остановить. Если нажать на **«Стоп/ Сброс»**, то СВЧ войдёт в режим сохранения энергии (мощности).

УХОД ЗА МИКРОВОЛНОВОЙ ПЕЧЬЮ

1. Выключите печь и выньте вилку из розетки.
2. Очистите мокрой тряпкой полость печи, удалив со стен остатки пищи и пролитые напитки. Не рекомендуется использовать жёсткие и абразивные чистящие средства.
3. Внешнюю поверхность печи следует очищать мокрой тряпкой. Во избежание повреждения электрических частей, вода не должна проникать внутрь через вентиляционные отверстия.
4. Не наливайте воду на панель управления. Очищайте её мягкой мокрой тряпкой. Не используйте абразивные чистящие средства или распылители.
5. Если параккумулируется внутри или снаружи вокруг двери печи, то протрите дверь мягкой тряпкой. Скопление пара может произойти, если печь функционирует в условиях повышенной влажности.
6. Периодически вынимайте стеклянный поднос для очистки, промывая его тёплой мыльной водой или положив в посудомоечную машину.
7. Вращающийся стержень/ поворотное кольцо и дно полости печи следует регулярно мыть (во избежание чрезмерного шума) мыльной водой или в посудомоечной машине. Очищайте дно печи мягким чистящим средством, водой или средством для мытья стёкол. Пар, образующийся во время приготовления, оседает на дне полости печи и колёсиках вращающегося стержня, поэтому его следует убирать мягкой тряпкой.
8. Удалите запах из Вашей печи. Для этого налейте в глубокую микроволновую чашу воды и сока лимона. Поставьте на 5 минут в печь в режиме микроволн, выньте и протрите внутри печи мягкой тряпкой.
9. Очистите стенки СВЧ. Положите в глубокую микроволновую чашу половину лимона, добавьте 300 мл воды. Поставьте на 10 минут в печь в режиме микроволн, выньте и протрите внутри печи мягкой тряпкой.
10. Когда будет необходимо заменить свет в печи, проконсультируйтесь с дилером, т.к. любые части, связанные с электричеством, следует менять с помощью специалиста.

ТЕХНИЧЕСКОЕ ОБСЛУЖИВАНИЕ

ПЕРЕД ЗВОНКОМ В СЕРВИСНУЮ СЛУЖБУ:

1. Если микроволновая печь не работает, дисплей не включается или то включается/ то выключается:

- a) Проверьте, что печь подключена к сети правильно. Если нет, то выньте вилку из розетки, подождите 10 секунд и вновь вставьте вилку в розетку.
- b) Проверьте, не сгорел ли предохранитель или не расцепился ли механизм замыкания электроцепи. Если нет, то попробуйте включить в данную розетку другой прибор для тестирования.

2. Если микроволновая печь не работает:

- a) Проверьте, установлен ли таймер.
- b) Проверьте, что дверь плотно закрыта.

ЕСЛИ НИ ОДНА ИЗ ВЫШЕУКАЗАННЫХ ПОДСКАЗОК НЕ СРАБОТАЕТ, ТОГДА ЗВОНИТЕ СПЕЦИАЛИСТУ ПО РЕМОНТУ.

Важно: изделие предназначено только для использования в помещении, для разогрева/приготовления еды, используя электромагнитную энергию.

РАДИО ПОМЕХИ:

Микроволновая печь может вызвать помехи в радио-, теле-приёмнике и другом оборудовании. Для снижения помех следует сделать следующее:

- a) почистить дверь и крепления.
- b) поместить радио-, теле-приёмник вдали от микроволновки.
- b) правильно установить антенну на радио-, теле-приёмнике для получения мощного сигнала приёма.

ТЕХНИЧЕСКОЕ ОБСЛУЖИВАНИЕ

СИГНАЛИЗАЦИЯ ОБ ОШИБКАХ

При наличии каких-либо других ошибок или если ваша микроволновая печь не функционирует правильно, пожалуйста, свяжитесь с сервисным центром.

| ПРОБЛЕМЫ | ПРИЧИНЫ | РЕШЕНИЯ |
|---|--|--|
| 1. Печь не включается. | Шнур питания установлен не плотно. | Отсоедините шнур из розетки. Затем через 10 секунд установите его заново. |
| | Перегорает предохранитель или срабатывает автоматическое выключение. | Замените предохранитель или переустановите автоматическое выключение (ремонт производится квалифицированным специалистом). |
| | Неисправность с розеткой. | Проверьте розетку другими электрическими приборами. |
| 2. Печь не нагревается. | Дверь закрыта не до конца. | Закройте дверь до конца. |
| 3. Вращающаяся поверхность издает звуки во время работы микроволновой печи. | В нижнюю часть печи попало много грязи. | Для очистки грязных деталей см. «Уход за микроволновой печью» или вызовите специалиста, если загрязнены труднодоступные детали печи. |

ИНФОРМАЦИЯ О ТРАНСПОРТИРОВКЕ

- Храните оригинальную упаковку.
- Перевозите в оригинальной упаковке, придерживайтесь требований указательных знаков по транспортировке, имеющих на упаковке.
- Если оригинальная упаковка отсутствует:
Примите меры, чтобы уберечь Ваш прибор от внешних ударов. Не кладите на него тяжести.
- При транспортировке держите или ставьте Ваш прибор параллельно полу (верхней частью кверху).

УТИЛИЗАЦИЯ

Упаковка изготовлена из экологически чистых материалов, которые можно без ущерба для окружающей среды подвергать переработке, складировать на специальных полигонах для хранения отходов и утилизировать.

Упаковочные материалы имеют соответствующую маркировку.

Символ на изделии или его упаковке указывает, что оно не подлежит утилизации в качестве бытовых отходов. Изделие следует сдать в соответствующий пункт приема электронного и электрооборудования для последующей утилизации.

Соблюдая правила утилизации изделия, вы поможете предотвратить причинение ущерба окружающей среде и здоровью людей, который

возможен вследствие неподобающего обращения с подобными отходами. За более подробной информацией об утилизации изделия просьба обращаться к местным властям, в службу по вывозу и утилизации отходов или в магазин, в котором вы приобрели изделие.



УСЛОВИЯ ГАРАНТИЙНОГО ОБСЛУЖИВАНИЯ

Вся продукция т.м. «MAUNFELD» изготовлена с учетом условий эксплуатации в РФ и стран Таможенного Союза, прошла соответствующую сертификацию на соответствие нормативам Технического Регламента Таможенного Союза, а именно соответствует требованиям ТР ТС 004/2011 «О безопасности низковольтного оборудования» и ТР ТС 020/2011 «Электромагнитная совместимость технических средств».

Во избежание недоразумений, убедительно просим Вас при покупке внимательно изучить данную инструкцию по эксплуатации, условия гарантийных обязательств и проверить правильность заполнения гарантийного талона.

Установлен официальный срок службы на изделия бытовой техники, предназначенные для использования в быту — 10 лет с даты производства изделия. Учитывая высокое качество, надежность и степень безопасности продукции, фактический срок эксплуатации может значительно превышать официальный.

УСЛОВИЯ ГАРАНТИЙНОГО ОБСЛУЖИВАНИЯ

ГАРАНТИЯ НЕ ДЕЙСТВИТЕЛЬНА

В результате:

- механических повреждений;
- переделок, конструкторских изменений;
- неправильного подбора расчетов или технических параметров оборудования покупателем;
- неправильной установки и эксплуатации оборудования;
- действий связанных с неправильным содержанием и чисткой оборудования, химических воздействий;
- аварий, стихийных бедствий, атмосферных явлений (обесцвечивания и т.п.);
- неправильного хранения;
- ремонта неавторизованными мастерскими.

Официальный сайт производителя в России:

www.maunfeld.ru

Info@maunfeld.ru

Официальный сайт дистрибьютора в Республике Беларусь:

www.maunfeld.by

Официальный сайт дистрибьютора в Казахстане:

www.maunfeld.kz

Производитель оставляет за собой право вносить изменения в конструкцию без уведомления покупателя!

Список сервисных центров находится на сайте

www.maunfeld.ru в разделе «Покупателям».

СЕРВИСНОЕ ОБСЛУЖИВАНИЕ

СЕРВИСНОЕ ОБСЛУЖИВАНИЕ ПОСЛЕ ПРОДАЖИ

Просим вас придерживаться следующих мер:

1. При покупке товара требуйте, чтобы продавец поставил свою отметку в гарантийном талоне.
2. Используйте свое изделие в соответствии с инструкциями по эксплуатации.
3. Если у Вас возникнут вопросы по изделию, Вы можете обратиться в пункты обслуживания по адресам, указанных в Вашем гарантийном талоне.
4. По окончании сервисных работ, не забудьте потребовать у сервисного специалиста отметку в гарантийном талоне.
5. Срок эксплуатации изделия составляет 10 лет (срок хранения запасных частей, которые необходимы для функционирования прибора).
6. Гарантийный срок указан в Гарантийной Карте, которая прилагается к документации изделия.

На всю электротехническую продукцию MAUNFELD распространяется действие Технического Регламента Таможенного Союза :

ТР ТС 004/2011 – «О безопасности низковольтного оборудования».

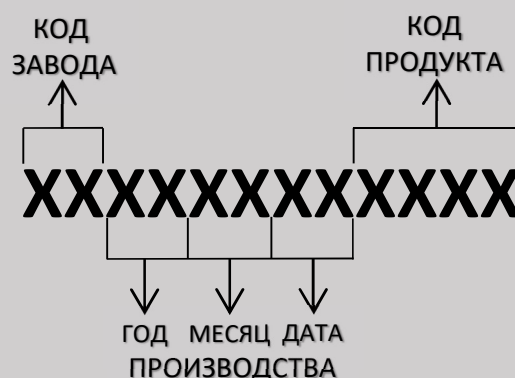
ТР ТС 020/2011 – «Электромагнитная совместимость технических средств».

ТР ЕАЭС 037/2016 – «Об ограничении применения опасных веществ в изделиях электротехники и радиоэлектроники».

ИНФОРМАЦИЯ ОТ ПРОИЗВОДИТЕЛЯ

Каждая микроволновая печь MAUNFELD имеет уникальный серийный номер. Серийный номер указан на бирке, распложенной на наружной, задней стенке микроволновой печи. Дата производства изделия указана в серийном номере изделия.

Серийный номер состоит из букв и цифр:
Пример:



| | |
|--|---|
| Торговая марка | MAUNFELD |
| Тип продукции. | Микроволновая печь |
| Модель. | МВМО.20.7S, МВМО.20.7X |
| Уполномоченное изготовителем лицо. Импортер на территории Российской Федерации. | ООО «МАУНФЕЛД РУС» 123182, г. Москва, ул. Щукинская, д. 2, эт. 1, пом. 170, каб. 1 www.maunfeld.ru info@maunfeld.ru Тел.+ 7 (495) 380 - 19 - 82 |
| Импортер на территории Республики Беларусь. | ООО "МАУНФЕЛД БАЙ" 220015, РБ, Минская обл., Минский р-н, Щомыслицкий с/с, район д. Антонишки, д.92, корп.1, пом.4 www.maunfeld.by info@maunfeld.by Тел. +375 17 317-35-35 |



По всем вопросам технического обслуживания, приобретения аксессуаров, а также по вопросам, связанным с региональным сервисным обслуживанием техники MAUNFELD просим вас обращаться в ближайшую авторизованную сервисную службу. Наши специалисты помогут вам в кратчайшие сроки. Список сервисных центров смотрите на сайте:

www.maunfeld.ru

Производитель оставляет за собой право без предварительного уведомления покупателя вносить изменения в конструкцию, комплектацию изделия и инструкцию по эксплуатации.