

Haier

Руководство по
эксплуатации

Пайдаланушы
нұсқаулығы

Керівництво
з експлуатації

**Холодильник-
морозильник**

**Тоңазытқыш-
мұздатқыш**

**HB25FSSAAARU
HB25FSNAAARU**

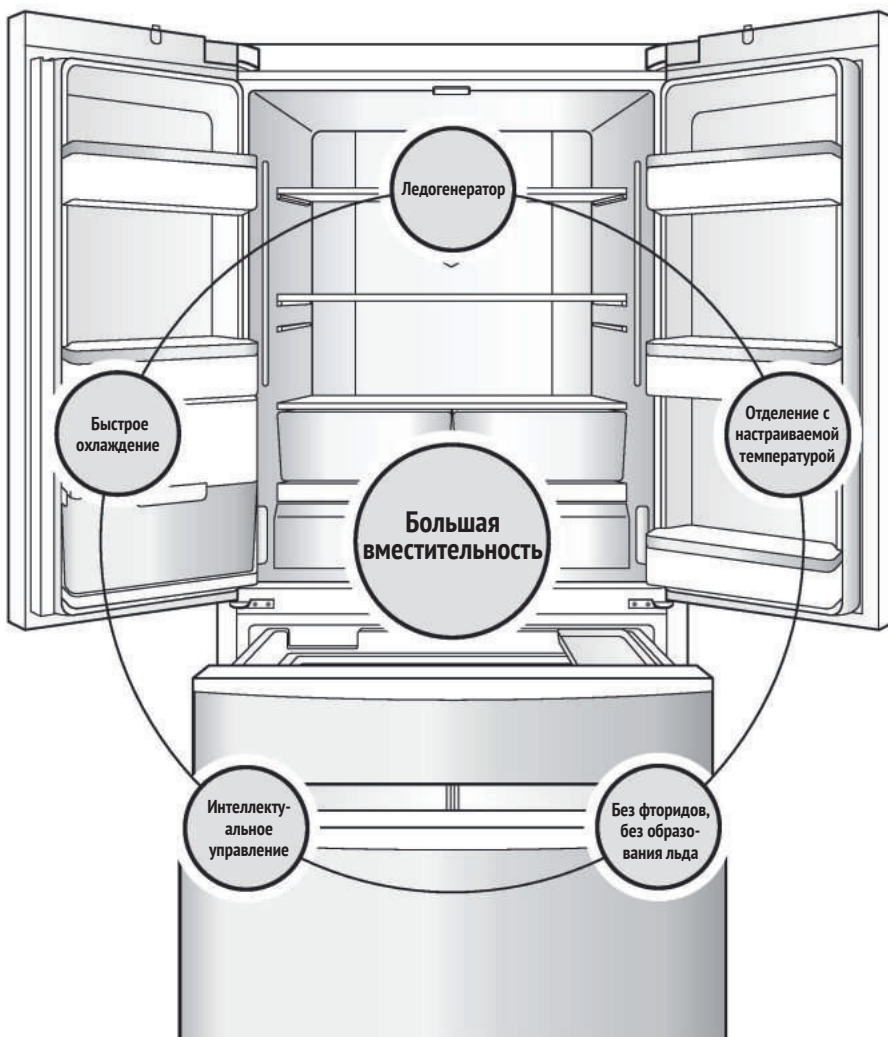
Перед использованием устройства внимательно прочтите это руководство по эксплуатации и сохраните его для дальнейшего использования.

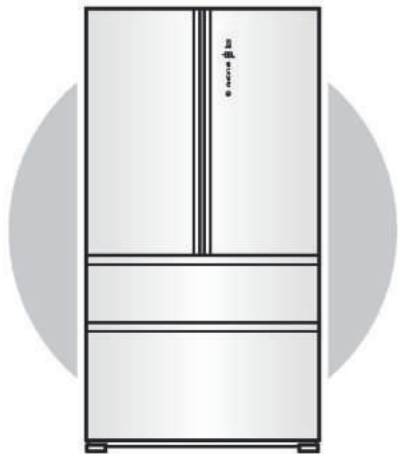
Құрылғыны пайдаланудан бұрын осы пайдалану жөніндегі нұсқаулықты мұқият оқып, одан әрі пайдалану үшін сақтап қойыңыз.

Перед використанням пристрою уважно прочитайте дане керівництво з експлуатації та збережіть його для використання в майбутньому.

Бытовой холодильник с морозильной камерой

- Перед использованием прибора внимательно прочитайте данное руководство.
- Пожалуйста, сохраните данное руководство для дальнейшего использования.





Функция выработки льда

Встроенный автоматический ледогенератор делает кубики льда в соответствии с вашими предпочтениями.

Система вентиляции и двойного охлаждения

Компрессор, конденсатор и отводящий тепло вентилятор обеспечивают хорошее охлаждение, экономии энергии, заботу об окружающей среде и отличное качество охлаждения.

Большая вместительность и роскошный дизайн

Большая вместительность холодильной и морозильной камеры, а также роскошный дизайн внутри и снаружи холодильника.

Размораживание и предварительное охлаждение

Определите температуру внутри прибора, перед тем как размораживать его, а также предварительно охладите, чтобы температуры до и после размораживания не сильно отличались – это помогает сохранить свежесть продуктов.

Искусственный интеллект

Возможно полностью автоматическое управление, прибор автоматически регулирует настройки для достижения оптимальной температуры в соответствии с температурой окружающей среды.

LED-подсветка

Стабильная яркая подсветка внутри холодильника.

Отделение с настраиваемой температурой

Независимое и точное регулирование температуры, широкий диапазон, который помогает сохранять свежесть продуктов.

Полки по всей ширине

Полки по всей ширине холодильника упрощают хранения и доставание продуктов.

LED-дисплей

Сигнал о незакрытой двери, сенсорные кнопки и скрытый LED-дисплей.

Дополнительная свежесть

Технология всесторонней свежести, которая увеличивает время хранения овощей и фруктов.

Мировой лидер в производстве техники, сохраняющей свежесть продуктов со всех уголков мира – попробуй мир на вкус!

СВЕЖИЕ ПРОДУКТЫ В ВАШЕМ ДОМЕ ВСЕГДА

Чтобы соответствовать вашему стилю жизни, каждый из своих продуктов компания «Хайер» разрабатывает с удивительной любовью. Данный продукт гарантируем вам исключительную свежесть вкуса.

Модель HB25FSSAAA/HB25FSNAARU — это домашний холодильник с морозильной камерой с параллельным расположением дверей.

Пожалуйста, внимательно прочтите данное руководство пользователя, что поможет вам безопасно и комфортно использовать данный продукт.

Для безопасного использования данного продукта, пожалуйста, ознакомьтесь с инструкциями по безопасности.

Оглавление

Инструкция по безопасности	2
Перед использованием данного продукта	5
Компоненты для сборки продукта	6
До подключения данного продукта	7
Основные функции холодильника	8
Панель управления	8
1. Установка температуры холодильной камеры	9
2. Установка температуры морозильной камеры	9
3. Настройка и деактивация отделения с настраиваемой температурой	9
4. Настройка режима быстрой заморозки	10
5. Режим интеллектуального управления	10
6. Включение и выключение ледогенератора	11
7. Режим выходного дня	11
8. Блокировка/разблокирование	12
9. Сигнал о незакрытой двери	12
10. Функция восстановления режима	12
11. Если необходимо увеличить вместимость холодильника	13
Правильное использование холодильного отделения	14
Рекомендуемые зоны хранения для различных продуктов	14
Использование отделения с настраиваемой температурой	15
Правильное использование холодильной камеры	16
Правильное использование морозильной камеры	18
Замороженные продукты	18
Советы по использованию холодильной камеры	19
Энергосбережение	19
Использование бака для воды	20
Очистка бака для воды	20
Очистка и использование ледогенератора	21
Чистка лотка для льда	21
Использование ледогенератора	21
Ежедневный уход	22
Очистка холодильника	22
Очистка съемных частей холодильника	22
Транспортировка холодильника	26
Нарушения работы холодильника	26
Ответы на часто задаваемые вопросы	27
Технические данные (в соответствии со стандартом ЕС 1060/201)	30
Служба поддержки клиентов	31

Инструкции по безопасности

Уважаемый пользователь!

Поздравляем вас и благодарим за выбор продукта компании «Хайер»! Пожалуйста, ознакомьтесь с данной инструкцией по использованию прибора. Для предотвращения травм и несчастных случаев внимательно прочтите список предупреждающих символов, а также следуйте указаниям в данной инструкции.



Осторожно

Может привести к травмам при неправильном использовании прибора.



Внимание

Может привести к повреждению прибора и имущества при неправильном использовании.



Действие, выполнение которого запрещено.



Действие, которое должно выполняться.

Электрические данные

1. Сеть питания



Данная серия приборов работает от сети питания 220 – 240 В переменного тока / 50 Гц. Если перепад напряжения имеет диапазон более 187–242 В, это может привести к неправильной работе и повреждению прибора. Во избежание этого установите автоматический регулятор напряжения на минимум 750 Вт.

2. Заземление / Защитное заземление



Используйте выделенную надежно заземленную розетку. Прибор имеет штепсельную вилку с проводом заземления. Ни в коем случае не отрезайте и не снимайте провод заземления.

3. Шнур питания и вилка



Вилка шнура питания должна быть жестко зафиксирована в розетке, в противном случае может начаться пожар!



Для предотвращения повреждений шнура питания не прижимайте его к стене холодильником и не давите на него. При отодвигании прибора от стены убедитесь, что он не перекатывается через шнур питания.

При отключении прибора от сети не тяните шнур питания. Крепко ухватите вилку и потяните ее на себя. Во избежание удара электрическим током перед очисткой, ремонтом или заменой освещения холодильника убедитесь, что он отключен от сети. В случае повреждения или износа шнура питания не используйте холодильник.

4. В случае утечки горючих газов



Если обнаружена утечка горючего газа, закройте клапан, через который происходит утечка, откройте двери и окна и не трогайте кабель питания холодильника или любого другого прибора.

Инструкции по безопасности

Использование

1. Хранение продуктов



Данный холодильник предназначен для использования в домашних условиях.



- Данный прибор предназначен исключительно для хранения продуктов и не должен использоваться в других целях, таких как хранение крови, лекарств и других биологических продуктов.
- Запрещается хранение в холодильнике горючих и взрывчатых веществ, а также сильно-агрессивных кислот, щелочей и других химических веществ.
- Не касайтесь внутренней поверхности морозильной камеры во время работы, особенно влажными руками, т.к. они могут примерзнуть к поверхности.
- Для открытия и закрытия холодильника используйте ручки. Между дверцами и корпусом холодильника имеются небольшие зазоры, во избежание защемления не касайтесь руками этих областей.
- При открытии холодильника не допускайте к прибору детей, чтобы не прищемить их.
- Данный прибор могут использовать дети от 8 лет, а также лица с ограниченными физическими, сенсорными и ментальными возможностями или недостатком опыта под наблюдением и руководством ответственного лица. Дети не должны играть с холодильником. Очистка и обслуживание прибора не должны проводиться детьми без надзора взрослых.

2. Установка холодильника



Прибор должен устанавливаться вдали от источников тепла и не должен подвергаться воздействию прямых солнечных лучей, что может повлиять на его функционирование. Прибор должен устанавливаться в хорошо проветриваемом помещении, а вокруг его стенок должно быть не менее 10 см свободного пространства.



- Не ставьте холодильник во влажном помещении или в местах, где возможно разбрызгивание воды. Попавшую на прибор воду или грязь следует очищать мягкой тканью во избежание появления ржавчины и воздействия на электрические компоненты холодильника.
- Для соблюдения безопасности не ставьте розетки, регулируемые источники питания, микроволновые печи или другие приборы сверху холодильника.
- Не используйте электрические приборы внутри холодильной или морозильной камер (кроме рекомендуемых производителем моделей) во избежание электромагнитных помех и других повреждений.
- Не кладите неустойчивые предметы (тяжелые предметы, контейнеры, наполненные водой) на верхнюю крышку холодильника, т.к. это может привести к травмам в случае их падения или переливания.

Техническое обслуживание

1. Очистка



Не разбрызгивайте воду на холодильник. Кроме того, не ставьте прибор во влажных помещениях или местах, где возможно разбрызгивание воды во избежание появления ржавчины, которая может повлиять на изоляционные свойства прибора.



- В случае отключения электропитания или перед очисткой прибора отключите вилку от сети, повторное включение производите не менее через 5 мин. Это поможет избежать поломок компрессора.

Инструкции по безопасности

2. Ремонт



- Не разбирайте и не модифицируйте прибор без разрешения производителя.

- Не ломайте систему труб прибора.



- Ремонтировать прибор должны квалифицированные специалисты.

- Перед тем, как звонить в техническую службу, ознакомьтесь с разделом часто задаваемых вопросов.

Правильная утилизация холодильника



Данный символ на продукте, комплектующих или упаковке означает, что прибор и электрические комплектующие (напр., зарядное устройство, гарнитура, USB кабель) нельзя выбрасывать, как обычный мусор. Во избежание возможного вреда для окружающей среды или здоровья людей вследствие бесконтрольной утилизации мусора, пожалуйста, отделите эти компоненты от других видов мусора и соответствующим образом утилизируйте их, обеспечив повторное использование материалов. Бытовые пользователи должны связаться

с местными властями для получения рекомендаций, где и как можно утилизировать подобные компоненты. Бизнес-пользователи должны связаться с поставщиком оборудования и проверить условия договора покупки. Данный продукт и его электрические компоненты не следует смешивать с другими видами мусора для утилизации. Отключите прибор от сети питания. Обрежьте шнур питания, снимите дверцы и уплотнители, чтобы дети или животные не застряли внутри прибора.

Безопасность



В холодильнике используется холодильный агент ИЗОБУТАН (R600a). При перевозке прибора убедитесь, что он не сильно трясется, в противном случае может быть повреждена система охлаждения.



Вентиляционные отверстия в корпусе прибора всегда должны быть свободными.



Не используйте механические приспособления для ускорения процесса размораживания.



Не повреждайте контур охлаждения.

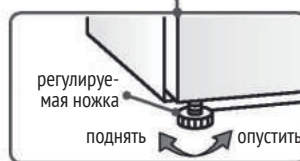


Не используйте электрические приборы внутри пищевых отделений холодильника. Разрешается использование только рекомендованных производителем электроприборов.



Во избежание пожара не храните рядом с холодильником бензин или другие горючие вещества. Для утилизации холодильника, пожалуйста, свяжитесь с вашим сервисным агентом (т.к. в приборе использовался горючий газ).

Перед использованием данного продукта



1. Снимите всю упаковку

Пенопласт и клейкую ленту для крепления комплектующих также необходимо снять.

2. Проверьте комплектующие и документацию

Пожалуйста, проверьте наличие необходимых комплектующих и документации в соответствии с упаковочным листом. Если чего-то не хватает, свяжитесь с поставщиком.

3. Холодильник должен устанавливаться в местах, где соблюдены следующие условия:

- Сзади холодильника должно оставаться минимум 10 см свободного места.
- Прибор должен устанавливаться на твердом ровном полу. Если холодильник устанавливается на возвышении, необходимо использовать противопожарные материалы. Если холодильник неустойчив, отрегулируйте черные ножки в передней части холодильника:
 - Поверните по часовой стрелке, чтобы увеличить высоту,
 - Поверните против часовой стрелки, чтобы уменьшить высоту.

Чтобы исключить движение холодильника вперед во время работы и закрепить его положение, отрегулируйте ножки таким образом, чтобы они полностью касались пола.

Не используйте упаковочный пенопласт для того, чтобы сделать подкладку под холодильник.

4. Очистка перед использованием

(Способы очистки описаны в разделе «Очистка холодильника» на странице 22, «Очистка бака для воды» на странице 20 и «Чистка лотка для льда» на странице 21).

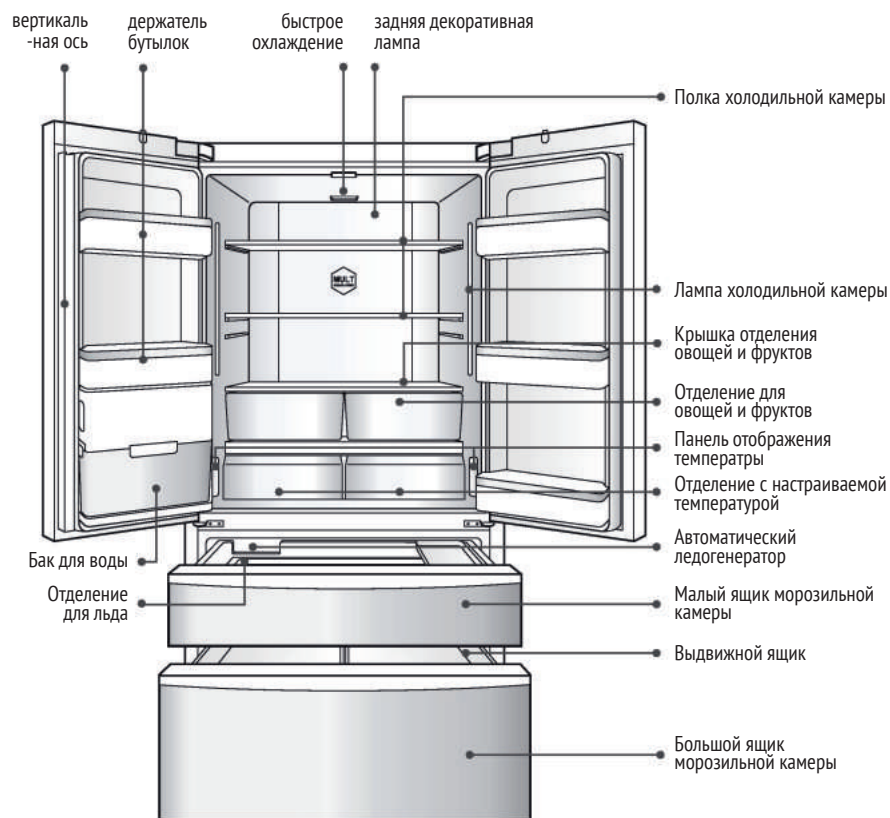
5. Фиксация

После установки, регулирования высоты и очистки не включайте прибор сразу – он должен постоять минимум 5 часов. Затем включите холодильник и наблюдайте за его работой.

6. Снятие пленки

Перед использованием холодильника снимите прозрачную пленку на боковой панели, чтобы она не мешала нормальной работе системы охлаждения и не увеличивала энергопотребление прибора.

Компоненты для сборки продукта



Совет:

При смене режима температуры, новая температура внутри холодильника устанавливается спустя некоторое время, которое зависит от выбранного режима, температуры окружающей среды, частоты открывания дверей, количества продуктов в холодильнике и некоторых других факторов.

До подключения данного продукта

1. Включение

При включении холодильника температура холодильной камеры устанавливается на уровне 5°C, морозильной: –18 °C, при этом кнопка управления разблокирована.

2. Функция восстановления режима

После включения прибор будет работать в режиме, который использовался до его выключения. (см. «Функция восстановления режима» на странице 12).

3. Выбор рабочего режима

Вы можете выбрать один из перечисленных ниже способов выбора необходимого режима работы:

Интеллектуальный режим:

В интеллектуальном режиме управления температура внутри холодильника настраивается автоматически. Если у вас нет определенных требований к хранению продуктов, мы рекомендуем использование режима интеллектуального управления (см. «Режим интеллектуального управления» на странице 10).

Режим ручного управления:

Если вы хотите настроить температуру в приборе вручную для хранения определенных продуктов, вы можете сделать это при помощи кнопки управления (см. «Установка температуры» и «Установка температуры морозильной камеры» на странице 9).

4. Хранение продуктов

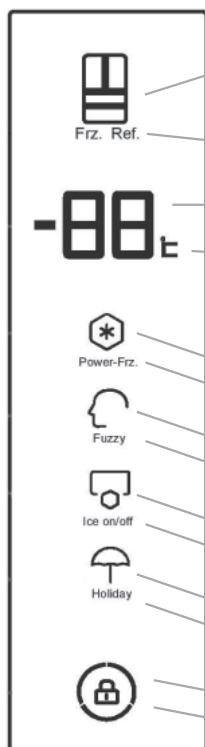
После того, как вы включили холодильник, и температура внутри достигла нужного уровня, вы можете класть в него продукты. Если в морозильную камеру необходимо положить большое количество свежих продуктов (напр., мясо), рекомендуется включить функцию «Быстрое охлаждение» за 12 часов до того, как положить продукты.

5. Выключение

Перед выключением достаньте продукты из холодильника.
Для того чтобы выключить прибор, вытащите вилку из розетки.

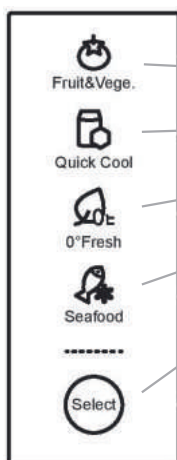
Основные функции холодильника

Панель управления



- **Иконка отображения камеры "Холод./Мороз." (Frz. Ref.)**
Если светится иконка «Frz», отображается температура в морозильной камере; если светится иконка «Ref», отображается температура в холодильной камере.
- **Кнопка выбора камеры "Холод./Мороз." (Frz.Ref.)**
Переключение между морозильной и холодильной камерами.
- **Отображение температуры**
Отображение температуры морозильной и холодильной камер.
- **Кнопка выбора температуры**
Регулирование температуры холодильной или морозильной камер. Легко передвиньте вверх, и температура увеличится на 1°C, легко передвиньте вниз или нажмите на кнопку, и температура уменьшится на 1°C.
- **Иконка режима быстрой заморозки (Power Frz)**
- **Кнопка включения быстрой заморозки (Power Frz)**
Активирует или отключает режим быстрой заморозки.
- **Иконка интеллектуального режима (Fuzzy)**
- **Кнопка включения интеллектуального режима (Fuzzy)**
Активирует или отключает интеллектуальный режим.
- **Иконка состояния ледогенератора (Ice)**
- **Кнопка включения ледогенератора (Ice)**
Активирует или отключает ледогенератор.
- **Иконка режима выходного дня (Holiday)**
- **Кнопка включения режима выходного дня (Holiday)**
Активирует или отключает режим выходного дня.
- **Иконка блокирования**
- **Кнопка блокирования/разблокирования**
Блокирует или разблокирует панель управления.

Панель режима с настраиваемой температурой "My zone"



- **Иконка «Фрукты/Овощи» (Fruit&Vege.)**
- **Иконка быстрого охлаждения (Quick Cool)**
- **Иконка режима 0°C (0°Fresh)**
- **Иконка режима для морских продуктов (Seafood)**
- **Кнопка выбора режима (Select)**
Выбор кнопки: нажмите кнопку, и функции будут выбираться в следующем порядке: «Овощи/Фрукты», «Быстрое охлаждение», «Режим 0°C», «Морские продукты».



Осторожно

Дисплей автоматически включается при открытии дверцы и светится на протяжении 7 минут, пока дверь не будет закрыта.

Основные функции холодильника

1. Установка температуры холодильной камеры

1. Если панель управления заблокирована, нажмите кнопку «Холод./Мороз.» и выберите холодильную камеру.
2. На дисплее показана установленная температура холодильного отделения.
3. Нажмите на дисплей. Установленная температура будет увеличиваться на 1°C с каждым нажатием. Кроме того, вы можете установить температуру, проводя пальцем вверх или вниз (вверх – температура увеличится на 1°C, вниз – уменьшится на 1°C).

Температуру можно установить от 1°C до 7°C. Оптимальная температура холодильного отделения: 5°C.



2. Установка температуры морозильной камеры

1. Если панель управления заблокирована, нажмите кнопку «Холод./Мороз.» и выберите морозильную камеру.
2. На дисплее показана установленная температура морозильного отделения.
3. Нажмите на дисплей. Установленная температура будет увеличиваться на 1°C с каждым нажатием. Кроме того, вы можете установить температуру, проводя пальцем вверх или вниз (вверх – температура увеличится на 1°C, вниз – уменьшится на 1°C).

Температуру можно установить от -15°C до -23°C. Оптимальная температура морозильного отделения: -18°C.



3. Настройка и деактивация отделения с настраиваемой температурой

Вы можете выбрать соответствующую функцию в зависимости от продуктов, хранящихся в отделении с настраиваемой температурой, что поможет сохранить питательную ценность пищи.

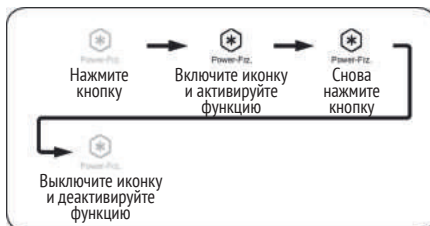
1. Нажмите кнопку «Выбрать»(Select). Иконки режимов «Фрукты/овощи», «Быстрое охлаждение», «Режим 0°C» и «Морские продукты» будут светиться снизу вверх. Последовательно нажимайте кнопку «Выбрать» и выберите нужную функцию.
2. Нажмите одновременно правую и левую иконки «Выбрать» на 3 секунды, это отключит отделение с настраиваемой температурой.
3. Нажмите любую кнопку «Выбрать» на 3 секунды, это активирует отделение с настраиваемой температурой.



Основные функции холодильника

4. Настройка режима быстрой заморозки

Свежие продукты следует полностью замораживать как можно быстрее. Таким образом, сохраняется питательная ценность, внешний вид и вкус пищи. Функция быстрой заморозки ускоряет замораживание свежих продуктов и защищает уже хранящиеся продукты от нежелательного нагревания. Функция должна быть активирована за 24 часа до загрузки продуктов.



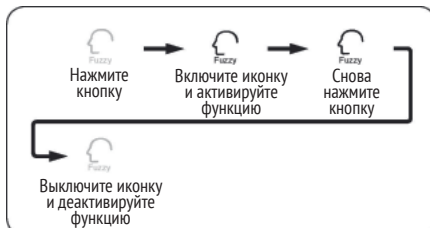
1. Если панель управления разблокирована, нажмите кнопку «Холод/Мороз.».
2. Нажмите на иконку быстрой заморозки, чтобы войти в режим управления функцией.
3. Если вы хотите выйти из этой функции, нажмите кнопку «Холод/Мороз.», панель управления должна быть разблокирована.
4. Выключите иконку быстрой заморозки и выйдите из режима управления функцией.

! Функция быстрой заморозки автоматически отключится по прошествии определенного срока, установленного законами Европейского союза. После этого вы можете снова включить данную функцию.

5. Режим интеллектуального управления

В режиме интеллектуального управления холодильник автоматически будет регулировать температуру в зависимости от температуры окружающей среды и смены температуры в самом холодильнике.

1. Если панель управления разблокирована, нажмите кнопку «Интеллектуальное управление».
2. Когда эта иконка мигает, значит, функция активирована.
3. Для отключения функции, снова нажмите кнопку «Интеллектуальное управление».
4. Когда иконка гаснет, значит, функция отключена.



⚠ Осторожно В режиме интеллектуального управления вы не можете регулировать температуру в холодильной камере.

В режимах интеллектуального управления, заморозки и быстрой заморозки вы не можете регулировать температуру в морозильной камере.

В режиме выходного дня деактивируется функция изменения температуры.

Если в режиме интеллектуального управления выбрана функция быстрой заморозки, интеллектуальное управление автоматически отключается.

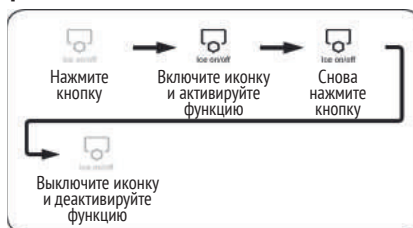
Если в режиме быстрой заморозки выбрана функция интеллектуального управления, быстрая заморозка автоматически отключается.

Основные функции холодильника

6. Включение и выключение ледогенератора

При включении холодильника ледогенератор по умолчанию отключен, иконка включения/выключения не светится.

1. Если необходимо включить ледогенератор, нажмите кнопку вкл/выкл, панель управления должна быть разблокирована.
2. Если иконка ледогенератора светится, он работает.
3. Если вы хотите отключить эту функцию, нажмите кнопку вкл/выкл, панель управления при этом должна быть разблокирована.
4. Если иконка ледогенератора не светится, он отключен.



⚠ Осторожно Обратите внимание, что ледогенератор будет работать до тех пор, пока температура в морозильной камере не достигнет -12°C или ниже.

См. раздел «Использование ледогенератора» в данном руководстве.

Если необходимо заменить ледогенератор, пожалуйста, свяжитесь с технической службой.

7. Режим выходного дня

При активации режима выходного дня морозильная камера работает в нормальном режиме, а температура в холодильной камере автоматически выставляется на 17°C . Если температура окружающей среды ниже 17°C , температура в холодильной камере близка к температуре окружающей среды.

1. Нажмите кнопку «Режим выходного дня», панель управления должна быть разблокирована.
2. Если иконка «Режим выходного дня» светится, функция активирована.
3. Если вы хотите отключить эту функцию, нажмите кнопку «Режим выходного дня», панель управления при этом должна быть разблокирована.
4. Если иконка режима не светится, он отключен.



! Во время работы режима в холодильнике не должно быть продуктов. Установленная температура $+17^{\circ}\text{C}$ слишком высока для хранения пищи.

Основные функции холодильника

8. Блокировка/разблокирование

1. Для блокировки нажмите кнопку «Заблокировать/разблокировать» в течение 2 секунд.
2. Иконка блокирования замигает, это означает, что дисплей заблокирован.
3. Для разблокирования нажмите кнопку «Заблокировать/разблокировать» в течение 3 секунд.
4. Иконка не светится, это означает, что дисплей разблокирован.
5. Если кнопка не используется в течение 30 секунд, дисплей автоматически блокируется.



В заблокированном состоянии настройка функций невозможна.

9. Сигнал о незакрытой двери

Если дверь или ящик морозильной камеры не закрыты в течение 60 секунд, либо дверь закрыта неплотно, холодильник подаст предупреждающий сигнал, который напомнит вам о необходимости закрыть дверь или ящики морозильной камеры.

10. Функция восстановления режима

Если холодильник был отключен от источника питания, режим, в котором он находился до этого, запоминается и все конфигурации и функции снова восстанавливаются после подачи электроэнергии.



Осторожно

Функции блокировки не запоминаются, после подачи электропитания дисплей находится в разблокированном состоянии.

Основные функции холодильника

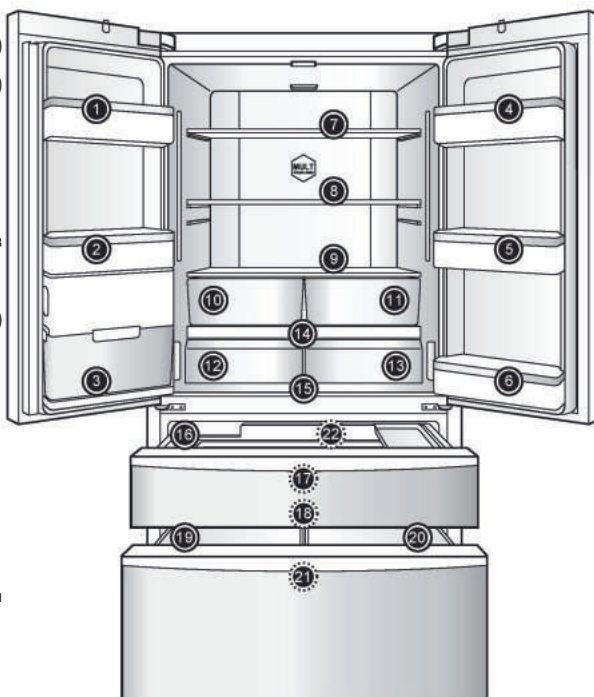
11. Если необходимо увеличить вместимость холодильника

Пользователи могут убрать некоторые части холодильника, для того чтобы увеличить его вместимость. Ниже перечислен список съемных частей (они показаны на рисунке справа).

Детальное описание того, как можно снять части холодильника, приведено в разделе «Очистка съемных частей холодильника» на странице 22.

Номер Название части

- 1 Держатель бутылок (вверху слева) ● Съемная часть
- 2 Держатель бутылок (слева по центру) ● Съемная часть (скрытая)
- 3 Бак для воды
- 4 Держатель бутылок (вверху справа)
- 5 Держатель бутылок (справа по центру)
- 6 Держатель бутылок (внизу справа)
- 7 Полка (верхняя)
- 8 Полка (нижняя)
- 9 Крышка отделения овощей/фруктов
- 10 Ящик для овощей и фруктов (лев.)
- 11 Ящик для овощей и фруктов (прав.)
- 12 Отделение с настраиваемой температурой (левое)
- 13 Отделение с настраиваемой температурой (правое)
- 14 Отделение для овощей и фруктов
- 15 Отделение с настраиваемой температурой
- 16 Автоматический ледогенератор
- 17 Малый ящик морозильника
- 18 Лоток малого ящика морозильника
- 19 Выдвижной ящик (левый)
- 20 Выдвижной ящик (правый)
- 21 Выдвижной лоток
- 22 Вал зубчатой передачи



Производитель оставляет за собой право вносить изменения в конструкцию и комплектацию изделия без дополнительного уведомления.

Использование холодильного отделения

Холодильное отделение предназначено для продуктов, которые будут недолго храниться или быстро употребляться.

Хотя средняя температура в большинстве зон холодильного отделения составляет от 0°C до 10°C, продукты не могут долго сохранять свою свежесть, поэтому это отделение необходимо использовать для недолгого хранения продуктов.

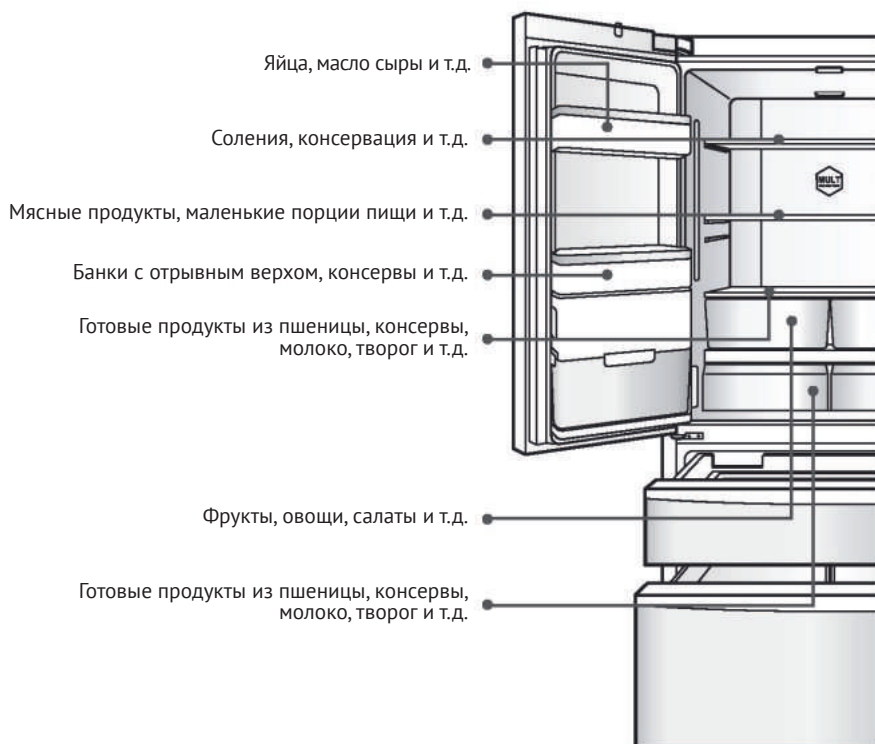


Осторожно

Если зимой температура окружающей среды колеблется от 0°C до 10°C, температура в холодильном отделении ниже, а температура в нижней части составляет около 0°C. Таким образом, овощи и фрукты лучше всего хранить в верхней части холодильника, чтобы они не замерзли. Закрывая левую дверцу холодильника, убедитесь, что вертикальная ось находится на месте, в противном случае дверь будет закрываться неплотно, вследствие чего температура в холодильнике поднимется.

Рекомендуемые зоны хранения для различных продуктов

Циркуляция воздуха в холодильнике приводит к разнице температур в различных зонах, поэтому разные виды продуктов рекомендуется хранить при разных температурах.



Использование холодильного отделения

Использование отделения с настраиваемой температурой

В холодильнике имеется отделение, в котором можно настроить температуру по желанию. В соответствии с требованиями к хранению продуктов, их можно расположить в разных ящиках отделения: овощи и фрукты, быстрое охлаждение, режим 0°C, морепродукты.

Совет:

Вследствие различного содержания воды в мясе, некоторые виды мяса замерзают при более низких температурах, поэтому готовое мясо следует хранить в отделении с настраиваемой температурой с функцией «режим 0°C».

Способ настройки температуры в отделении:

Регулятор находится в верхней части боковой стенки холодильника слева, с его помощью можно регулировать температуру в левой части отделения.

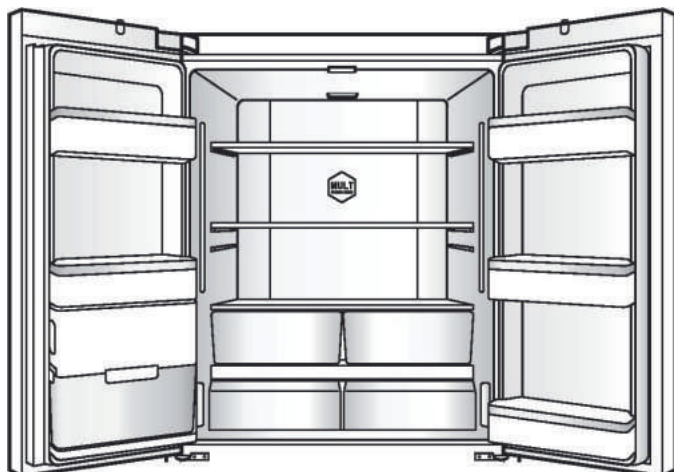
Совет:

- Если необходимо увеличить вместимость холодильника, отделение с настраиваемой температурой можно снять. Детальное описание приведено в разделе «Очистка съемных частей холодильника» на странице 22.
 - После того, как вы сняли отделение с настраиваемой температурой, закройте его. Детальное описание приведено в разделе «Настройка и деактивация отделения с настраиваемой температурой» на странице 9.
- Если данное отделение не закрыто, температура в ящиках отделения снижается, что может привести к замораживанию продуктов.



Использование холодильного отделения

Правильное использование холодильной камеры



Не ставьте в холодильник горячую пищу.

Перед тем, как ставить пищу в холодильник, охладите ее до комнатной температуры, в противном случае в холодильнике повысится температура, что повлияет на свежесть других продуктов.



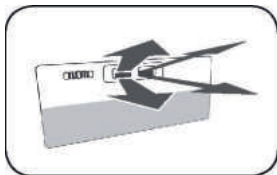
Очищайте продукты перед тем, как ставить их в холодильник.

Для того чтобы в холодильнике сохранялась чистота, рекомендуется очищать продукты и вытирать их насухо, перед тем как класть в холодильник.



Сортируйте продукты в холодильнике.

Продукты рекомендуется хранить в холодильнике отдельно и по видам. Продукты, которые вы используете часто, следует класть в передней части полок, чтобы избежать ненужного долгого открытия дверей и чтобы продукты не портились, если вы забыли, где они лежат.



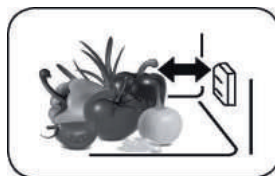
Не блокируйте отверстия для воздуха.

Если отверстия для воздуха заблокированы, температура внутри холодильника не будет понижаться, и компрессор будет постоянно работать, увеличивая энергопотребление.

Использование холодильного отделения

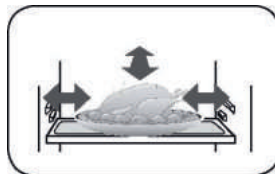
Не блокируйте датчик температуры.

На рисунке показано положение датчика температуры. Убедитесь, что он не закрыт продуктами, иначе холодильник не сможет правильно измерять температуру, и будет работать с промежутками, температура будет слишком низкой, вследствие чего будет повышено энергопотребление.



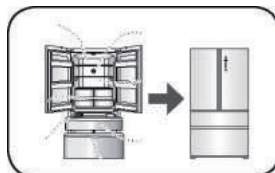
Продукты не должны контактировать с внутренними поверхностями

Пища, которая хранится в холодильнике (особенно жирная пища), не должна слишком долго контактировать с внутренними поверхностями холодильника, иначе может возникнуть коррозия поверхности. Если поверхность все-таки загрязнена жиром, ее следует немедленно очистить.



Минимизируйте время открытия дверей

Если двери открываются не слишком часто и не слишком надолго, это может помочь снизить потери холодного воздуха и сэкономить электричество.



Не переполняйте холодильник.

Между продуктами должно оставаться свободное место, чтобы холодный воздух мог легко циркулировать.



Правильное использование морозильной камеры

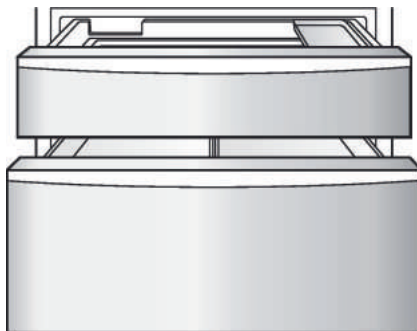
Температура в морозильной камере очень низкая, продукты сохраняют свежесть длительное время, поэтому это наилучшее место для долгосрочного хранения. Однако соблюдайте сроки хранения, указанные на упаковке.



Осторожно

Пожалуйста, следите за детьми и домашними животными и не позволяйте им играть в ящиках морозильной камеры, чтобы они не повредили их. Пожалуйста, следите за положением разделительной перегородки между ящиками морозильной камеры.

Не используйте упаковку из-под яиц для кубиков льда и не кладите ее в морозильную камеру во избежание растрескивания.



Замороженные продукты

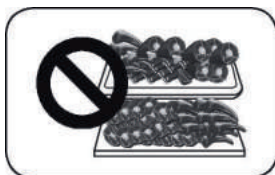


Перед заморозкой продукты следует упаковать

Внешняя сторона упаковки должна быть сухой, чтобы она не примерзала к пище. Упаковочный материал не должен иметь запаха, пропускать воздух и воду, должен быть нетоксичным, защищать пищу от загрязнения запахами и сохранять ее качество.

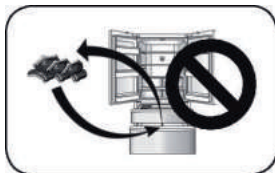
Не храните в морозильной камере слишком много еды.

Не кладите слишком много продуктов в морозильную камеру – не следует превышать вместимость морозильника (см. «Технические данные» на странице 30).



Не храните в морозильной камере слишком много еды.

Не кладите слишком много продуктов в морозильную камеру – не следует превышать вместимость морозильника (см. «Технические данные» на странице 30).



Избегайте повторного замораживания продуктов

Из морозильного отделения следует доставать и размораживать только необходимое количество продуктов. Продукты не следует повторно замораживать, если они не были приготовлены, в противном случае это повлияет на качество пищи.



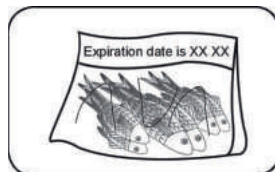
Не кладите горячую еду внутрь

Перед тем как класть пищу в морозильную камеру, охладите ее до комнатной температуры.

Правильное использование морозильной камеры

Указывайте даты на продуктах в соответствии со сроками хранения

На упаковке продуктов необходимо указывать название, дату заморозки и срок годности в соответствии со сроками хранения продуктов.



Не кладите напитки в бутылках в морозильную камеру.

Не кладите пиво и другие напитки в банках в морозильную камеру – бутылки могут взорваться.



Храните продукты в порциях

Разделенные на порции продукты легче замораживать, что обеспечивает лучшее качество размораживания и приготовления. Вес каждой порции продуктов не должен превышать 2,5 кг.



Советы по использованию холодильной камеры

- Листья редиса следует обрезать, чтобы предотвратить поглощение ими питательных веществ.
- Вы можете поставить коробки для яиц в удобное место в соответствии с вашими потребностями, а также выбрать необходимую коробку для яиц.
- Цуккини, дыни, папайя, бананы, ананасы, а также некоторые другие овощи и фрукты быстрее созревают в охлажденном состоянии, поэтому их не следует хранить в холодильнике. Однако чтобы ускорить их созревание, вы можете положить их в холодильную камеру.
- Некоторые продукты (лук, чеснок, имбирь, водяной орех, корнеплоды) можно долгое время хранить при комнатной температуре, поэтому их необязательно класть в холодильник.
- Свежие овощи следует мыть перед тем, как класть в холодильник, чтобы предотвратить размножение бактерий.

Энергосбережение

- Прибор должен устанавливаться в хорошо проветриваемом помещении вдали от источников тепла и не должен подвергаться воздействию прямых солнечных лучей.
- Сократите частоту и продолжительность открывания дверей. Например: кладите часто употребляемые продукты на переднюю часть полок, что поможет сократить время открывания дверей.
- Охлаждайте горячие напитки и пищу, перед тем как ставить их в холодильник.
- Продукты, которые вы собираетесь разморозить, следует положить сначала в холодильную камеру или отделение с настраиваемой температурой, что поможет охладить другие продукты.
- Не переполняйте холодильник, чтобы обеспечить хорошую циркуляцию холодного воздуха.
- Чем ниже температура, тем больше потребление электроэнергии. В зависимости от условий хранения продуктов температуру в холодильнике следует выставлять как можно выше.
- Если вам необходимо увеличить вместимость морозильного отделения, вы можете убрать маленький ящик и соединительный рычаг, после чего продукты можно класть и доставать напрямую из стеклянного морозильника. Кроме того, это поможет снизить потребление электроэнергии.

Правильное использование морозильной камеры

- Вокруг холодильника должно оставаться как можно больше места, что обеспечит хорошую вентиляцию. См. страницу 5.
Если вентиляция затруднена, это увеличит энергопотребление и прибор перестанет соответствовать своему классу энергопотребления.
- Держите дверцы чистыми, чтобы они всегда плотно закрывались.

Использование бака для воды

В данной модели предусмотрен бак для воды в левой дверце. Водный насос, находящийся там же, отбирает воду и подает ее через систему трубок в камеру полуавтоматического ледогенератора.

Пользователи должны наполнять бак для воды вручную, как описано ниже:

1. Поверните вертикальный вал на 90 градусов. Нажмите кнопки по обеим сторонам бака для воды.
2. После того, как вы нажали на кнопки, выровняйте бак для воды и осторожно потяните его на себя.
3. Снимите крышку в задней части бака для воды (против часовой стрелки), затем наполните его очищенной водой. Верните крышку на место.
4. Для установки бака на место повторите вышеперечисленные операции в обратном порядке.

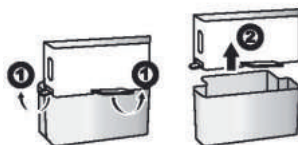


Осторожно Бак для воды устанавливается и вводится в эксплуатацию на заводе-изготовителе. Если вам необходимо прочистить его, ознакомьтесь с разделом «Очистка бака для воды», чтобы предотвратить его поломку.

Внимание Используйте только свежую питьевую воду!

Очистка бака для воды

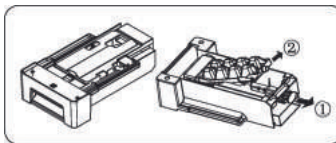
1. Снимите защелки (4 шт.) сзади, спереди, справа и слева.
2. Отделите верхнюю часть бака для воды от нижней.
3. Вымойте каждую секцию, вытрите их насухо. Для очистки используйте теплую воду и мягкое моющее средство.
4. Для установки бака на место повторите вышеперечисленные операции в обратном порядке.



Очистка и использование ледогенератора

Чистка лотка для льда

1. Отключите ледогенератор на панели управления, возьмитесь за ручку и потяните ее на себя.
2. Вытащите ледогенератор из холодильника и переверните его так, чтобы был виден лоток для льда.
3. Потяните овальную скобу в направлении стрелки 1. Переверните лоток для льда вверх и вытяните его в направлении стрелки 2.
4. После очистки лотка верните его на место и сильно нажмите на ледогенератор, закройте ящик морозильной камеры и включите ледогенератор на панели управления.



Использование ледогенератора

После установки холодильника следует подождать 24 часа. За это время морозильная камера охладится, после чего можно делать лед.

- Ледогенератор делает 8 кубиков льда за раз. Однако точное количество зависит от температуры внутри холодильника, частоты открывания дверей, давления воды и т.д.
- Чтобы обеспечить заполнение ледогенератора кубиками льда, необходимо периодически вытаскивать лоток для льда и равномерно распределять кубики.
- Иногда кубики льда могут примерзнуть друг к другу (этого можно избежать путем снижения количества впрысков воды).
- Когда температура внутри морозильной камеры достигает -12°C (или ниже), ледогенератор начинает делать кубики льда (если вы используете эту функцию в первый раз или не пользовались ледогенератором долгое время, вытащите первые несколько кубиков, чтобы вода равномерно распределилась).
- Ледогенератор может использовать воду только из бака для воды в левой дверце, его нельзя подключить к другому внешнему источнику воды.
- Ледогенератор должен устанавливаться в холодильник только уполномоченным сервисным агентом.

Если холодильник издает необычные звуки

Вы можете услышать хрустящий звук, но это нормальный звук из-за образования кубиков льда, поэтому нет причин для беспокойства.

Если кубики льда вам нужны не часто

«Старые» кубики льда «затуманиваются» и перестают быть свежими. Поэтому лоток для льда следует периодически очищать и мыть его под теплой водой. Перед тем как ставить лоток для льда на место, охладите его, иначе лед прилипнет к металлическим частям ледогенератора, что повлияет на производство кубиков льда.

Если ледогенератор долгое время не используется

Если компонент не будет использоваться долгое время, пожалуйста, уберите ледогенератор и весь оставшийся лед из лотка, промойте лоток для льда теплой водой и уберите их в другое место — это позволит увеличить вместимость морозильной камеры.

Бак для воды также стоит убрать — лишнюю воду удалить, а бак промыть теплой водой.

Ежедневный уход

Очистка холодильника

Хранящаяся в холодильнике пища имеет запах, поэтому прибор следует периодически мыть.

Очистка:

1. Вытащите вилку из розетки и отключите прибор от сети питания.
2. Используйте мягкую ткань или губку, смоченную в теплой воде (можно добавить мягкое моющее средство) для очистки холодильника.
3. Оставшуюся воду на поверхностях прибора вытрите сухой тканью.
4. Очистите грязь сзади и на боковых сторонах холодильника.
5. Завершите очистку, после этого снова подключите прибор к сети питания.

Совет:

Уплотнители дверей легко загрязняются, следите за тем, чтобы они всегда были чистыми – плотное закрытие дверей обеспечивает низкое энергопотребление.



Внимание

Во избежание удара электрическим током не промывайте прибор водой при его очистке. Используйте сухую ткань, чтобы очистить выключатель, LED-лампу и другие электрические части.



Осторожно

Во избежание повреждения холодильника не используйте следующие вещества для его очистки:

1. Моющие средства, содержащие кислоты.
2. Порошковые абразивные чистящие средства.
3. Бензин, растворители, спирт, кислоты и т.д.
4. Жесткие щетки, абразивные губки и т.д.
5. Слишком горячую воду.

Холодильник очень тяжелый, поэтому постелите что-нибудь на пол, прежде чем двигать его. Холодильник должен оставаться в вертикальном положении – это поможет предотвратить повреждения пола. Не используйте горячую воду для очистки стеклянных полок – это поможет избежать растрескивания стекла из-за перепадов температур, что может привести к травмам и порче имущества.

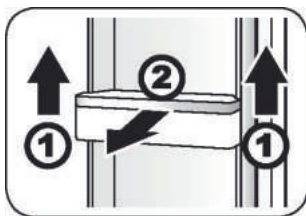
Не касайтесь внутренней поверхности морозильной камеры влажными руками, иначе кожа может примерзнуть. Нижнюю часть холодильника также не следует чистить непосредственно руками, т.к. возможны травмы. Если вам нужно вымыть пол под холодильником, отодвиньте его.

Перед тем, как двигать холодильник, отрегулируйте ножки таким образом, чтобы они не царапали пол.

Размораживание морозильной камеры

Размораживание морозильной камеры проводится автоматически, никаких ручных операций не требуется.

Очистка съемных частей холодильника



Очистка съемного держателя бутылок

1. Возьмитесь за обе стороны держателя, поднимите его в направлении (1).
2. Потяните его в направлении (2).

Протрите полки мягким полотенцем или губкой, смоченной в теплой воде (можно добавить мягкое моющее средство), после этого верните держатель бутылок на место.

Ежедневный уход

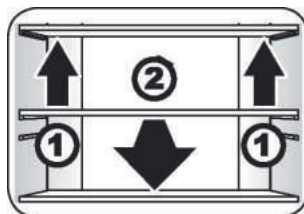
Очистка съемных полок холодильника

1. Переднюю часть полок поднимите в направлении (1).
2. Потяните полку в направлении (2).

Протрите полки мягким полотенцем или губкой, смоченной в теплой воде (можно добавить мягкое моющее средство), после этого верните полки на место.

Примечание:

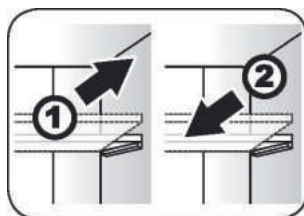
Когда вы снимаете полки, убедитесь, что двери максимально широко открыты во избежание удара полок об дверь. Это также поможет максимально комфортно их вытащить.



Регулировка полок холодильника

Вы можете отрегулировать высоту полок в зависимости от потребностей хранения продуктов. Для регулирования высоты полки необходимо сначала снять.

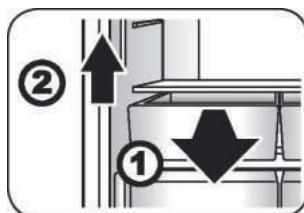
1. Поднимите переднюю часть полки и наклоните ее, затем потяните на себя и снимите.
2. При установке закрепите полку на скобах слева и справа и протяните ее по держателям, опустите переднюю часть полки и затем вставьте ее на место.



Очистка съемного отделения для овощей и фруктов

1. Потяните на себя ящик для овощей и фруктов.
2. Поднимите вверх и снимите.

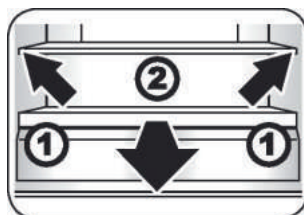
Протрите ящик для овощей и фруктов мягким полотенцем или губкой, смоченной в теплой воде (можно добавить мягкое моющее средство), после этого верните ящик на место.



Очистка съемной крышки ящика для овощей и фруктов

1. После того, как вы вытащили ящик для овощей и фруктов, поднимите крышку и вытащите ее.
2. Потяните крышку на себя.

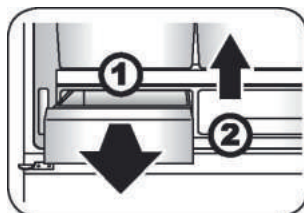
Крышка ящика для овощей и фруктов состоит из стеклянной панели и пластиковой полки, будьте осторожны со стеклом во избежание травм. Протрите крышку мягким полотенцем или губкой, смоченной в теплой воде (можно добавить мягкое моющее средство), после этого верните крышку на место.



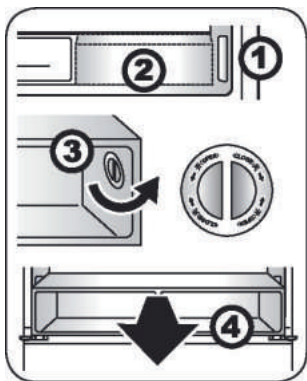
Очистка съемного отделения с настраиваемой температурой

1. Вытащите ящик отделения с настраиваемой температурой.
2. Поднимите и снимите его.

Протрите ящик мягким полотенцем или губкой, смоченной в теплой воде (можно добавить мягкое моющее средство), после этого верните ящик на место.



Ежедневный уход



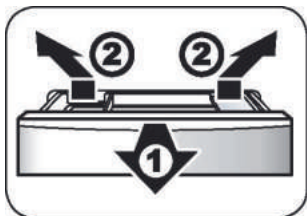
Очистка внутренней части отделения с настраиваемой температурой

1. Прежде всего, отключите режимы в отделении с настраиваемой температурой (см. стр. 11)
2. Вытащите ящик.
3. После этого поверните ручки на 90 градусов против часовой стрелки и снимите их.
4. В горизонтальном положении вытащите внутреннюю часть отделения.

Протрите внутреннюю часть отделения мягким полотенцем или губкой, смоченной в теплой воде (можно добавить мягкое моющее средство), после этого верните все на место.

Примечание:

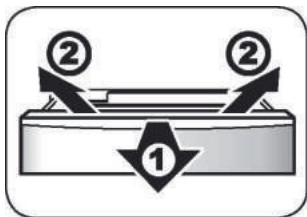
Когда вы разбираете отделение с настраиваемой температурой, убедитесь, что двери открыты максимально широко – таким образом, части отделения не будут биться о двери и раму. Это также поможет максимально комфортно их вытащить



Очистка съемного ящика отделения, соединенного с отделением для льда и лотком для теста

1. Вытащите ящик из холодильника как можно дальше.
2. Наклоните отделение для льда и лоток для теста вверх и вытащите его.

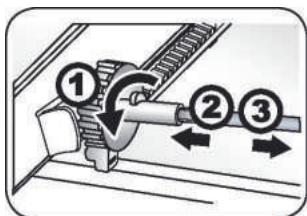
Протрите внутреннюю поверхность отделения для льда и лотка для теста мягким полотенцем или губкой, смоченной в теплой воде (можно добавить мягкое моющее средство), после этого верните их на место.



Очистка съемного ящика морозилки

1. Вытащите малый ящик как можно дальше, снимите лоток для льда и лоток для теста, которые соединены с ящиком.
2. Наклоните малый ящик вверх и вытащите его полностью.
3. Чтобы вернуть его на место, повторите вышеописанные действия в обратном порядке.

Протрите ящик мягким полотенцем или губкой, смоченной в теплой воде (можно добавить мягкое моющее средство), после этого верните ящик на место.



Съемный вал зубчатой передачи

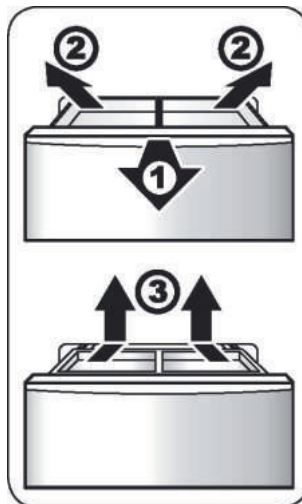
1. После того, как вы сняли малый ящик, потяните вал зубчатой передачи на себя. Сдвиньте выступающую задвижку и вытащите полностью вал зубчатой передачи. Сдвиньте выступающую задвижку слева от вала зубчатой передачи.
2. Металлический стержень сдвиньте влево, затем отцепите вал справа от стержня.
3. Вытащите стержень с левой части зубчатой передачи.
4. Чтобы вернуть зубчатую передачу на место, повторите вышеописанные действия в обратном порядке.

Ежедневный уход

Очистка съемного выдвижного лотка

1. Вытащите большой ящик морозильного отделения как можно дальше.
2. Наклоните ящик вверх и вытащите его полностью.
3. После этого отцепите защелку и вытащите лоток.

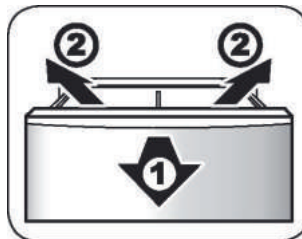
Протрите съемный лоток мягким полотенцем или губкой, смоченной в теплой воде (можно добавить мягкое моющее средство), после этого верните лоток на место.



Очистка большого ящика морозилки

1. Вытащите большой ящик морозилки как можно дальше и снимите съемный ящик.
2. После того, как вы вытащили съемный лоток, отцепите защелку и вытащите лоток.
3. Наклоните большой ящик вверх и вытащите его полностью.
4. Чтобы вернуть большой съемный ящик на место, повторите вышеописанные действия в обратном порядке.

Протрите большой ящик морозилки мягким полотенцем или губкой, смоченной в теплой воде (можно добавить мягкое моющее средство), после этого верните лоток на место.



Снятие дверей

Если вам необходимо снять двери холодильника, пожалуйста, свяжитесь с представителем компании «Хайер».

Лампы освещения в холодильной камере и их замена

Характеристики ламп: 12 В, 2 Вт x 2, 18 Вт x 1

В холодильном отделении имеются LED-лампы. Они потребляют немного электроэнергии и достаточно долго функционируют. Если лампы работают неправильно, пожалуйста, свяжитесь со службой послепродажного обслуживания. Ни в коем случае не меняйте лампы самостоятельно.

Лампа освещения в морозильной камере и ее замена

Характеристики лампы: 12 В, 1 Вт x 4

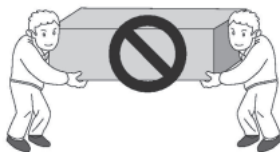
В морозильном отделении имеются LED-лампы. Они потребляют немного электроэнергии и достаточно долго функционируют. Если лампы работают неправильно, пожалуйста, свяжитесь со службой послепродажного обслуживания. Ни в коем случае не меняйте лампы самостоятельно.

Лампа освещения в отделении с настраиваемой температурой и ее замена

Характеристики лампы: 12 В, 1 Вт x 2

В отделении имеются LED-лампы. Они потребляют немного электроэнергии и достаточно долго функционируют. Если лампы работают неправильно, пожалуйста, свяжитесь со службой послепродажного обслуживания. Ни в коем случае не меняйте лампы самостоятельно.

Ежедневный уход



Транспортировка холодильника

1. Вытащите вилку из розетки и отключите прибор от сети питания.
2. Вытащите все продукты из холодильника.
3. Закрепите все полки холодильника, ящик отделения с настраиваемой температурой, ящик морозильной камеры и другие подвижные части при помощи клейкой ленты.
4. Плотно закройте дверцы холодильника и закрепите их клейкой лентой, чтобы во время перевозки они не могли открыться.



Осторожно

Холодильник не должен упасть. При перевозке прибора он не должен наклоняться более чем на 45 градусов, это предотвратит возникновение поломок в системе охлаждения.

Нарушения работы холодильника

Если произошло отключение электропитания

В случае отключения электропитания температура внутри холодильника не будет меняться на протяжении 1–2 часов, даже летом. После отключения электропитания не кладите новые порции продуктов в холодильник и старайтесь не открывать двери. Если вы были предупреждены об отключении заранее, подготовьте лед, положите его в непроницаемые контейнеры и поставьте их в верхнюю часть холодильника.



Осторожно

Если температура в холодильнике повышается из-за отключения электропитания, сроки годности пищи будут уменьшаться, а ее питательная ценность снижаться.

Если холодильник долгое время не используется

Если холодильник не будет использоваться на протяжении длительного срока времени, и вы не хотите применять функцию режима выходного дня, рекомендуем отключить его от сети питания, вытащить продукты и вымыть его, как было описано выше.

Двери холодильника в таком случае следует оставлять открытыми, чтобы остатки пищи не производили неприятных запахов.



Осторожно

После отключения прибора от сети питания, подождите минимум 5 минут и затем заново включите его. Чтобы увеличить срок службы холодильника, старайтесь, чтобы он был постоянно включен.

Ответы на часто задаваемые вопросы

Проблема	Причина	Решение
Вопрос 1: Холодильник работает или нет?		
Лампа в холодильнике не горит	a. Нет подключения к сети питания.	a. Проверьте вилку, розетку, предохранители и т.д. на предмет повреждений, а также подключение к сети питания.
	b. LED-лампа повреждена.	b. Замените LED-лампу, как описано в разделе «Лампы освещения в холодильной камере и их замена» на странице 25).
Холодильник не работает	a. Нет электропитания.	a. Проверьте вилку, розетку, предохранители и т.д. на предмет повреждений, а также подключение к сети питания.
	b. Напряжение сети питания слишком низкое.	b. В случае проблем с электропитанием пригласите квалифицированного электрика.

Вопрос 2: Как долго работает компрессор холодильника?

Холодильник включается слишком часто или на слишком долгий срок.	a. Высокая температура в холодильнике. b. Высокая температура окружающей среды или плохая вентиляция. c. Двери открываются слишком часто или пища не дает им плотно закрыться. d. Двери открываются слишком часто или слишком долго остаются открытыми. e. В морозильной камере слишком много продуктов. f. Выставлена слишком низкая температура	Попробуйте плотнее закрыть двери – компрессор поработает некоторое время, и температура в холодильнике нормализуется. Кроме того, частота работы компрессора зависит от настроек температуры, температуры окружающей среды, частоты открывания дверей и количества пищи, которая хранится в холодильнике.
--	--	---

Вопрос 3: Какая нормальная температура для холодильника?

Температура не понижается до необходимого уровня	a. Выставлена слишком высокая температура. b. Двери открываются слишком часто и на слишком долгий срок. c. Холодильник стоит под прямыми лучами солнца или рядом с печкой или другими источниками тепла. d. Плохая вентиляция, что-то блокирует вентиляционные отверстия справа и слева, либо эти места сильно загрязнены.	a. Измените настройку температуры (см. «Установка температуры холодильной камеры» на странице 9). b. Плотнo закрывайте дверцы холодильника. c. Передвиньте холодильник в другое место подальше от источников тепла. d. Переставьте холодильник в помещение с лучшей вентиляцией или очистите вентиляционные отверстия (см. «Очистка холодильника» на странице 22).
--	---	---

Ответы на часто задаваемые вопросы

Проблема	Причина	Решение
Вопрос 4: Конденсат на внешней поверхности холодильника		
На внешней поверхности холодильника образуется конденсат	Относительно высокая влажность воздуха.	Вытрите конденсат сухой тряпкой.
Вопрос 5: Конденсат внутри холодильника		
Продукты замерзли или образовались кристаллы льда.	a. Выставлена слишком высокая температура. b. Двери открываются слишком часто или пища не дает им плотно закрыться. c. Двери открываются слишком часто или слишком долго остаются открытыми. d. Продукты находятся слишком близко к вентиляционным отверстиям.	Плотно закройте дверцы холодильника и не кладите продукты рядом с вентиляционными отверстиями. Кроме того, формирование кристаллов льда внутри замерзшей упаковки — это нормально, не стоит волноваться.
Вопрос 6: Неприятные запахи в холодильнике		
В холодильнике неприятно пахнет.	a. Пахнущая пища неплотно упакована. b. Продукты испортились. c. Холодильник следует помыть.	a. Плотно упаковывайте сильно пахнущую пищу. b. Выбрасывайте любые пропавшие продукты. c. Вымойте холодильник (см. «Очистка холодильника»).
Вопрос 7: Высокая температура корпуса холодильника		
Иногда корпус холодильника имеет высокую температуру, особенно если холодильник купили и подключили недавно.	Это нормально и соответствует конструкции холодильника, что помогает предотвратить образование конденсата.	Это нормально, нет причин для беспокойства.

Ответы на часто задаваемые вопросы

Проблема	Причина	Решение
Вопрос 8: Какие звуки издает холодильник в нормальном рабочем режиме		
При включении холодильник издает относительно громкие звуки	Причина заключается в нестабильности рабочего режима холодильника	По прошествии некоторого времени работа холодильника стабилизируется, и шума станет меньше.
Когда холодильник включается или выключается, он «стучит»	Это звук нормально работающего компрессора	Это нормально, нет причин для беспокойства.
Во время работы холодильник издает «скрипящие» звуки	Вследствие изменений температуры испаритель и система трубок издают эти звуки, когда расширяются или сужаются	Это нормально, нет причин для беспокойства.
Во время работы холодильник издает «свистящие» звуки	Работает вентилятор	Это нормально, нет причин для беспокойства.
Во время работы холодильника слышен звук капающей воды, "взюга"	Когда жидкий хладагент проходит через испаритель, слышны звуки капающей воды, они характерны для испарителя и компрессора: когда холодильник выключается и рабочее вещество течет обратно, будут слышны звуки «бегущей воды».	Это нормально, нет причин для беспокойства.
Во время работы холодильника слышно жужжание и бульканье	Когда холодильник использует дефростер, вода, которая капает на нагретые провода, издает звук «шипения» или «журчания». После завершения размораживания могут быть слышны звуки вроде треска, а испаритель будет издавать звуки, похожие на бульканье.	Это нормально, нет причин для беспокойства.
Во время работы холодильника слышно урчание.	a. Холодильник установлен неровно	a. Отрегулируйте холодильник таким образом, чтобы он находился в ровном и устойчивом положении.
	b. Холодильник касается какого-то постороннего объекта.	b. Уберите лишние объекты подальше от холодильника, либо сам холодильник передвиньте подальше..

Технические данные

Технические данные в соответствии со стандартом ЕС 1060/2010

Торговая марка	Haier
Модель	HB25FSSAAARU / HB25FSNAAARU
Категория модели	Холодильник с морозильной камерой
Класс энергоэффективности	A++
Годовое потребление энергии (кВтч/год) ¹⁾	435
Объем для хранения свежих продуктов (л)	456
Объем для хранения замороженных продуктов (л)	229
Система без образования льда	Да
Допустимое время без электропитания (ч)	20
Холодопроизводительность (кг/24ч)	14
Климатический класс	SN-N-ST-T
Корректированный уровень звуковой мощности (дБА)	40
Тип конструкции	Отдельно стоящий

1) Основано на результатах стандартных испытаний за 24 часа. Фактическое потребление электроэнергии будет зависеть от расположения прибора и его применения.

Комплектация*

- инструкция - 1 шт.
- гарантийный талон - 1 шт.
- наклейка энергоэффективности - 1 шт.
- шайба регулировочная - 1 компл.
- подставка для яиц - 2 шт.
- совок для льда

*Производитель оставляет за собой право вносить изменения в конструкцию и комплектацию изделия без дополнительного уведомления.

Служба поддержки клиентов

Мы рекомендуем обращаться в службу поддержки клиентов компании «Хайер», а также использовать оригинальные запасные части. Если у вас возникли проблемы с вашей бытовой техникой, пожалуйста, сначала изучите раздел «Устранение неполадок».

Если вы не нашли решения проблемы, пожалуйста, обратитесь

- к вашему официальному дилеру или
- в наш колл-центр поддержки клиентов (телефоны приведены ниже) или
- на сайт www.haier-europe.com, где вы можете оставить заявку на обслуживание, а также найти ответы на часто задаваемые вопросы.

Обращаясь в наш сервисный центр, пожалуйста, подготовьте следующую информацию, которую вы можете найти на паспортной табличке.

Модель

Серийный номер _____

Также, пожалуйста, проверьте наличие гарантийного талона, предоставляемого вместе с продуктом.

Колл-центр поддержки клиентов

РФ 8-800-250-43-05 (звонок из России бесплатный)

Беларусь 8-10-800-2000-17-06 (звонок из Беларуси бесплатный)

Украина 0-800-501-157

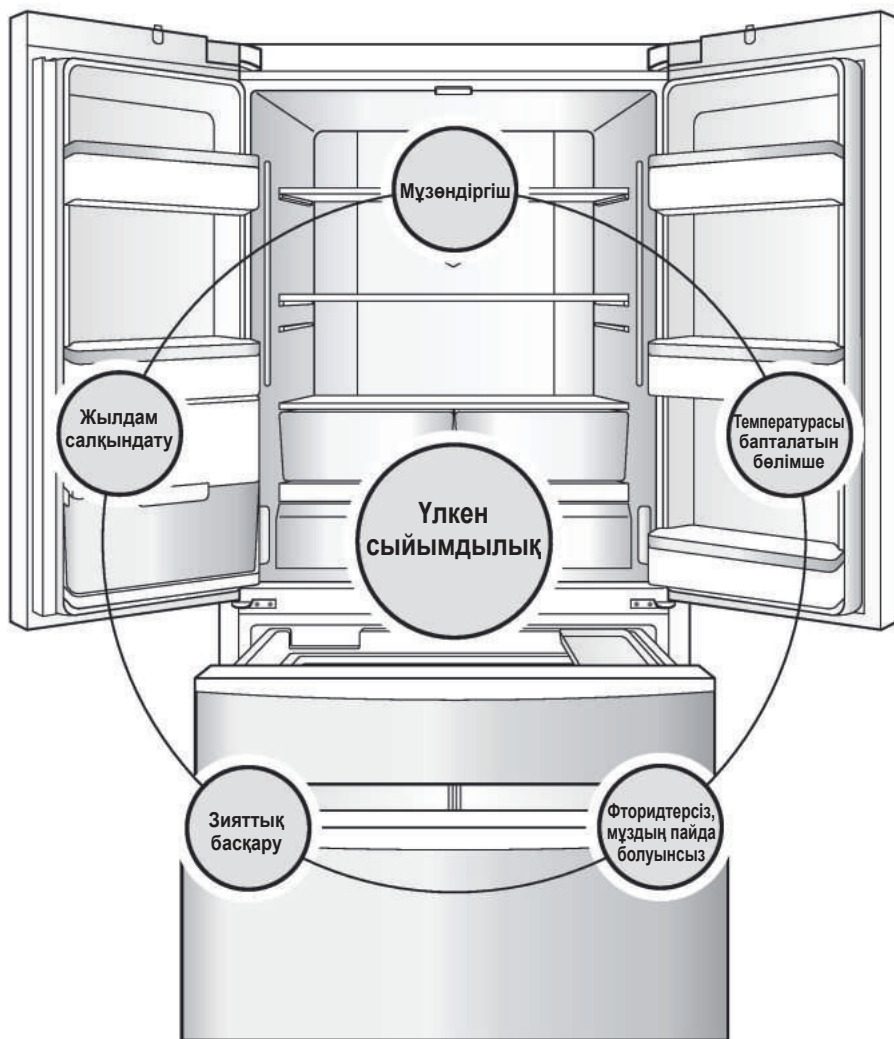
Важно! Отсутствие на приборе серийного номера делает невозможной для Производителя идентификацию прибора и, как следствие, его гарантийное обслуживание.

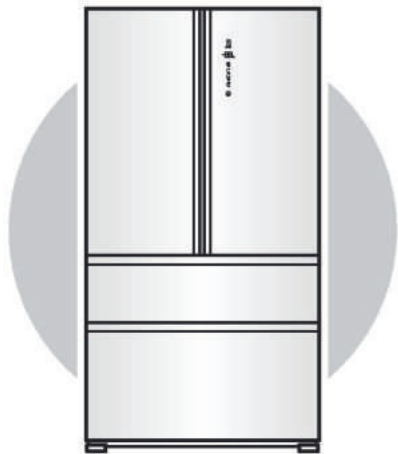
Запрещается удалять с прибора заводские идентифицирующие таблички. Отсутствие заводских табличек может стать причиной отказа выполнения гарантийных обязательств.

В настоящий документ могут быть внесены изменения без предварительного уведомления.

Мұздату камерасы бар тұрмыстық тоңазытқыш

- Аспапты пайдаланар алдында осы нұсқаулықты мұқият оқып шығыңыз.
- Өтінеміз, әрі қарай пайдалану үшін осы нұсқаулықты сақтап қойыңыз.





Мұз өндіру функциясы

Кіріктірілген автоматтық мұзөндіргіш сіздің талғамыңызға қарай мұз текшелерін жасайды.

Желдету және екі есе салқындату жүйесі

Компрессор, конденсатор және жылуды бағыттаушы желдеткіш жақсы салқындатуды, энергия үнемдеуді, қоршаған ортаға қамқорлықты және салқындатудың үздік сапасын қамтамасыз етеді.

Сыйымдылығы үлкен және тамаша дизайн

Мұздату және тоңазыту камерасының үлкен сыйымдылығы, сондай-ақ тоңазытқыш ішіндегі және сыртындағы тамаша дизайн.

Жібіту және алдын ала салқындату

Аспапты мұздан босатпас бұрын оның ішіндегі температурасын анықтаңыз, сондай-ақ мұздан босатқанға дейінгі және кейінгі температураның күшті айырмашылығы болмайтындай алдын ала салқындатыңыз — бұл өнімдердің балғындығын сақтауға көмектеседі.

Жасанды интеллект

Толық автоматтық басқару мүмкін болады, аспап қоршаған ортаның температурасына сәйкес оңтайлы температураға жеткізу үшін баптауларды автоматты түрде реттейді.

LED-жарықтандыру

Тоңазытқыштың ішінде тұрақты ашық жарықтандыруы бар.

Температурасы бапталатын бөлімше

Температураны тәуелсіз және дәл реттеу, кең диапазоны өнімдердің балғындығын сақтауға көмектеседі.

Сөрелері бүкіл ені бойынша

Тоңазытқыштың бүкіл ені бойынша орналасқан сөрелері өнімдерді сақтауды және ішінен алуды жеңілдетеді.

LED-дисплей

Есіктің жабылмағаны туралы сигнал, сенсорлы түймешіктер және жасырын LED-дисплей.

Қосымша балғындық

Жан-жақты балғындық беру технологиясы көкөністер мен жеміс-жидекті сақтау уақытын ұлғайтады.

Әлемнің түкпір-түкпірінен өнімдердің балғындығын сақтайтын, техника өндірісіндегі әлемдік көшбасшы — дүниежүзінің дәмін татып көр!

СІЗДІҢ ҮЙІҢІЗДЕ ҮНЕМИ БАЛҒЫН ӨНІМДЕР БОЛАДЫ

Өмір сүру стиліңізге сәйкес болу үшін «Хайер» компаниясы әрбір өз өнімін таңқаларлық сүйіспеншілікпен әзірлейді. Бұл өнім сіздерге дәмнің айрықша балғындығын кепілдейді.

HB25FSSAAA/HB25FSNAAARU моделі - бұл есіктері қатар орналасқан мұздатқыш камерасы бар үй тоңазытқышы.

Өтінеміз, осы пайдаланушы нұсқаулығын мұқият оқып шығыңыз, бұл осы өнімді қауіпсіз әрі жайлы пайдалануға көмектеседі.

Осы өнімді қауіпсіз пайдалану үшін қауіпсіздік жөніндегі нұсқаулармен танысып шығуыңызды өтінеміз.

Пайдаланушы нұсқаулығы

Мазмұны

Қауіпсіздік жөніндегі нұсқаулық	2
Осы өнімді пайдалану алдында	5
Өнімді жинақтауға арналған компоненттер	6
Осы өнімді қосқанға дейін	7
Тоңазытқыштың негізгі функциялары.....	8
Басқару панелі	8
1. Тоңазыту камерасының температурасын орнату	9
2. Мұздату камерасының температурасын орнату	9
3. Температурасы бапталатын бөлімшені баптау және белсенсіз ету	9
4. Жылдам мұздату режимін баптау	10
5. Зияттық басқару режимі.....	10
6. Мүзөндіргішті қосу және ажырату	11
7. Демалыс күні режимі	11
8. Бұғаттау/бұғаттаудан шығару	12
9. Жабылмаған есік туралы сигнал.....	12
10. Режимді қалпына келтіру функциясы.....	12
11. Тоңазытқыштың сыйымдылығын ұлғайту қажет болса.....	13
Тоңазытқыш бөлімшесін дұрыс пайдалану	14
Өртүрлі өнімдер үшін ұсынылатын сақтау аймақтары	14
Температурасы бапталатын бөлімшені пайдалану	15
Тоңазыту камерасын дұрыс пайдалану.....	16
Мұздату камерасын дұрыс пайдалану	18
Мұздатылған өнімдер.....	18
Тоңазыту камерасын пайдалану бойынша кеңестер.....	19
Энергия үнемдеу	19
Суға арналған бакті пайдалану	20
Суға арналған бакті тазалау	20
Мүзөндіргішті тазалау және пайдалану	21
Мұзға арналған астауды тазалау	21
Мүзөндіргішті пайдалану	21
Күнделікті күтіп ұстау.....	22
Тоңазытқышты тазалау	22
Тоңазытқыштың алынбалы бөлшектерін тазарту	22
Тоңазытқышты тасымалдау.....	26
Тоңазытқыш жұмысының бұзылуы.....	26
Жиі қойылатын сұрақтарға жауаптар	27
Техникалық деректері (ЕО 1060/201 стандартына сәйкес)	30
Клиенттерге қолдау көрсету қызметі	31

Қауіпсіздік жөніндегі нұсқаулық

Құрметті пайдаланушы!

Сізді «Хайер» компаниясының өнімін таңдағаныңыз үшін құттықтаймыз және алғыс білдіреміз! Өтінеміз, аспапты пайдалану жөніндегі осы нұсқаулықпен танысып шығыңыз. Жарақаттану мен жазатайым жағдайларды болғызбау үшін ескерту символдарының тізімін мұқият оқып шығыңыз, сондай-ақ осы нұсқаулықтағы нұсқауларды орындаңыз.



Аспапты дұрыс пайдаланбаған жағдайда жарақатқа әкеп соқтыруы мүмкін.



Дұрыс пайдаланбаған жағдайда аспаптың және мүліктің бүлінуіне әкеп соқтыруы мүмкін.



Оны жасауға тыйым салынған іс-қимыл.



Жасалуы тиіс іс-қимыл.

Электр деректері

1. Қуат көзінің желісі



Аспаптардың осы сериясы 220 — 240 В айнымалы токтың / 50 Гц қуат көзінен жұмыс істейді. Егер кернеу айырмасының диапазоны 187—242 В көп болса, бұл аспаптың дұрыс жұмыс істемеуіне және зақымдалуына әкеп соқтырады. Мұны болғызбау үшін кернеуді автоматтық реттегішті минимум 750 Вт-қа қойыңыз.

2. Жерге тұйықтау/Қорғаныш жерге тұйықтау



Арнайы бөлінген сенімді жерге тұйықтау розеткасын пайдаланыңыз. Аспаптың жерге тұйықтау сымы бар штепсельді ашасы бар. Ешбір жағдайда жерге тұйықтау сымын қимаңыз және алмаңыз.

3. Қуаттау баусымы және ашасы



Қуаттау баусымының ашасы розеткаға қатты бекітілуі тиіс, керісінше жағдайда өрт басталуы мүмкін!



Қуаттау баусымының зақымдалуын болғызбау үшін оны қабырғаға тоңазытқышпен қыспаңыз және үстінен баспаңыз. Құралды қабырғадан бері қарай жылжытқанда, оның қуаттау баусымының үстінен сырғымағанына көз жеткізіңіз.

Құралды желіден ажыратқанда қуаттау баусымын тартпаңыз. Ашасын мықты ұстап, өзіңізге қарай тартыңыз. Тазалау, жөндеу немесе тоңазытқыштың жарығын ауыстыру кезінде электр тогы соқпас үшін, тоңазытқыштың желіден ажыратылғанына көз жеткізіңіз. Қуаттау баусымы бүлінген не тозған жағдайда тоңазытқышты пайдаланбаңыз.

4. Жанғыш газдар жылыстаған жағдайда



Егер жанғыш газдың жылыстағаны табылса, ол арқылы жылыстап жатқан клапанды жауып, есік пен терезелерді ашыңыз, тоңазытқыштың қуаттау кабеліне немесе кез келген басқа аспабына тиіспеңіз.

Қауіпсіздік жөніндегі нұсқаулық

Пайдалану

1. Өнімдерді сақтау



Бұл тоңазытқыш үй жағдайларында пайдалануға арналған.



- Бұл аспап тек қана өнімдерді сақтауға арналған және қан, дәрі-дәрмек және басқа биологиялық өнімдерді сақтау сияқты басқа мақсаттарда пайдаланбауы тиіс.
- Тоңазытқышта жанғыш және жарылғыш заттарды, сондай-ақ күшті агрессиялы қышқылдарды, сілтілерді және басқа да химиялық заттарды сақтауға тыйым салынады.
- Жұмыс істеп тұрғанда мұздату камерасының ішкі беттеріне, әсіресе сулы қолдарыңызбен тиіспеңіз, себебі қолдарыңыз бетіне жабысып қалуы мүмкін.
- Тоңазытқышты ашу және жабу үшін тұтқасын пайдаланыңыз. Тоңазытқыштың есіктері мен корпусының арасында азғантай саңылау бар, қолыңыз қысылып қалмас үшін осы аймаққа қол тигізбеңіз.
- Тоңазытқышты ашқан кезде балаларды оған жақындатпаңыз, қолдары қысылып қалуы мүмкін.
- Бұл аспапты 8 жастан бастап балалар, сондай-ақ физикалық, сенсорлық және менталды мүмкіншіліктері шектеулі немесе тәжірибесі жеткіліксіз адамдар жауапты адамның бақылауымен және басшылығымен пайдалана алады. Балалар тоңазытқышпен ойнамауы тиіс. Тоңазытқышты тазалау және қызмет көрсету ересектердің қарауынсыз жасалмауы тиіс.

2. Тоңазытқышты орнату



Аспап жылу көздерінен алыс жерде орнатылуы тиіс және тура түсетін күн сәулесінің әсеріне түспеуі керек, бұл оның жұмысына әсер етуі мүмкін. Аспап жақсы желдетілетін жайда орнатылуы тиіс, ал оның қабырғаларының айналасында кемінде 10 см бос кеңістік болуы тиіс.



- Тоңазытқышты ылғалды жайға немесе су шашыратылуы мүмкін жерлерге қоймаңыз. Аспапқа тиген суды немесе кірді тот пайда болмау үшін және тоңазытқыштың электр компоненттеріне әсері тимес үшін жұмсақ шүберекпен сүрту керек.
- Қауіпсіздікті сақтау үшін розетканы, реттелмелі қуат көздерін, қысқатолқынды пештерді немесе басқа да аспаптарды тоңазытқыштың үстіне қоймаңыз.
- Электрмагнитті кедергілерді және басқа да зақымдауларды болғызбау үшін электр аспаптарын (өндірушімен ұсынылған үлгілерден басқа) тоңазыту немесе мұздату камерасының ішінде пайдаланбаңыз.
- Орнықсыз заттарды (ауыр заттарды, ішіне су толтырылған контейнерлерді) тоңазытқыштың үстіңгі қақпағына қоймаңыз, себебі олар құлаған не төгілген жағдайда ол жарақатқа әкеп соқтыруы мүмкін.

Техникалық қызмет көрсету

1. Тазалау



Тоңазытқышқа су шашыратпаңыз. Сонымен қатар, тот пайда болмас үшін ылғалды жайларда немесе су шашырауы мүмкін жерлерде аспапты қоймаңыз, бұл оның желдеткіш қасиеттеріне әсер етуі мүмкін.



- Электр қуатынан ажыратылған жағдайда немесе аспапты тазалаудың алдында ашасын желіден ажыратыңыз, кем дегенде 5 минуттан кейін қайта қосыңыз. Бұл компрессордың сынуын болғызбауға көмектеседі.

Қауіпсіздік жөніндегі нұсқаулық

2. Жөндеу



- Өндірушінің рұқсатынсыз аспапты бөлшектемеңіз және түрлендірмеңіз.

- Аспаптың құбырлар жүйесін сындырмаңыз.



- Аспапты білікті мамандар жөндеуі тиіс.

- Техникалық қызметке қоңырау шалмас бұрын, жиі қойылатын сұрақтармен танысып шығыңыз.

Тоңазытқышты дұрыс кәдеге жарату



Өнімдегі, жинақтаушылардағы немесе орамадағы бұл символ аспапты және электр жинақтаушыларды (мысалы, зарядтау құрылғысы, гарнитура, USB кабель) әдеттегі қоқыс сияқты лақтыруға болмайтынын білдіреді. Қоқысты бақылаусыз кәдеге жаратудың салдарынан қоршаған ортаға немесе адамдардың денсаулығына мүмкін болатын зиянды болғызбау үшін, өтінеміз, бұл компоненттерді қоқыстың басқа түрлерінен бөліп алыңыз да, тиісті түрде кәдеге жаратыңыз, осылай материалдардың қайта пайдаланылуын қамтамасыз етіңіз. Тұрмыстық пайдаланушылар осындай компоненттерді қайда және қалай кәдеге жаратуға болатыны туралы ұсыныстар

алу үшін жергілікті билікпен байланысуы тиіс. Бизнес-пайдаланушылар жабдықты жеткізушілермен байланысып, сатып алу шарттарын тексеруі тиіс. Бұл өнімді және оның электр компоненттерін кәдеге жарату үшін қоқыстың басқа түрлерімен араластырмау керек. Аспапты қуат желісінен ажыратыңыз. Қуаттау баусымын қиып тастаңыз, балалар немесе жануарлар аспаптың ішінде кептеліп қалмау үшін есіктері мен тығыздауыштарын шешіп алыңыз.

Қауіпсіздік



Абай болыңыз

Тоңазытқышта ИЗОБУТАН (R600a) тоңазытқыш агенті пайдаланылады. Аспапты тасымалдау кезінде оның қатты селкілдемейтініне көз жеткізіңіз, кері жағдайда салқындату жүйесі зақымдалуы мүмкін.



Абай болыңыз

Аспап корпусындағы желдету саңылаулары үнемі бос тұруы тиіс.



Абай болыңыз

Еріту процесін шапшаңдату үшін механикалық айлабұйымдарды пайдаланбаңыз.



Абай болыңыз

Салқындату контурын зақымдап алмаңыз.



Абай болыңыз

Тоңазытқыштың ішкі тағам бөлімшелерінде электр аспаптарын пайдаланбаңыз. Өндіруші ұсынған электр аспаптарды ғана пайдалануға рұқсат етіледі.



Абай болыңыз

Өрт болмас үшін тоңазытқыштың жанында бензин немесе басқа жанғыш заттарды сақтамаңыз. Тоңазытқышты кәдеге жарату үшін біздің сервистік агентпен байланысуды өтінеміз (себебі аспаптың ішінде жанғыш газ пайдаланылды).

Осы өнімді пайдалану алдында

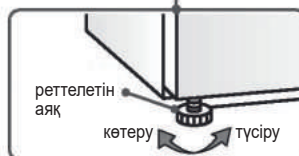


1. Барлық орамасын шешіп алыңыз

Пенопластты және жинақтаушылар бекітілген жабысқақ таспасын да шешіп алу қажет.

2. Жинақтаушылары мен құжаттамасын тексеріңіз

Өтінеміз, қажетті жинақтаушылары мен құжаттамасының қаптама парағымен сәйкестігін тексеріп алыңыз. Егер бір нәрсесі жетпесе, жеткізушімен байланысыңыз.



3. Тоңазытқыш келесі шарттар сақталған жерде орнатылуы тиіс:

- Тоңазытқыштың артында кем дегенде 10 см бос орын болуы тиіс.
- Аспап қатты тегіс еденге орнатылуы тиіс. Егер тоңазытқыш дөңеске орнатылса, өртке қарсы материалдарды пайдалану қажет. Егер тоңазытқыш орнықсыз тұрса, тоңазытқыштың алдыңғы жағындағы қара аяқтарын реттеңіз:
 - Биіктігін ұлғайту үшін сағат тілі бағыты бойынша бұраңыз,
 - Биіктігін азайту үшін сағат тілі бағытына қарсы бұраңыз.

Жұмыс істеп тұрған кезде тоңазытқыштың алға қозғалып кетпеуі үшін және оның қалпын бекіту үшін, аяқтары еденге толық тіреліп тұратындай ретке келтіріңіз.

Қаптау пенопластын тоңазытқыштың астына төсеу үшін пайдаланбаңыз.

4. Пайдаланар алдында тазалау

(Тазалау тәсілдері «Тоңазытқышты тазалау» бөлімінде 22-бетте, «Суға арналған бакті тазалау» бөлімінде 20-бетте және «Мұзға арналған астауды тазалау» бөлімінде 21-бетте сипатталған).

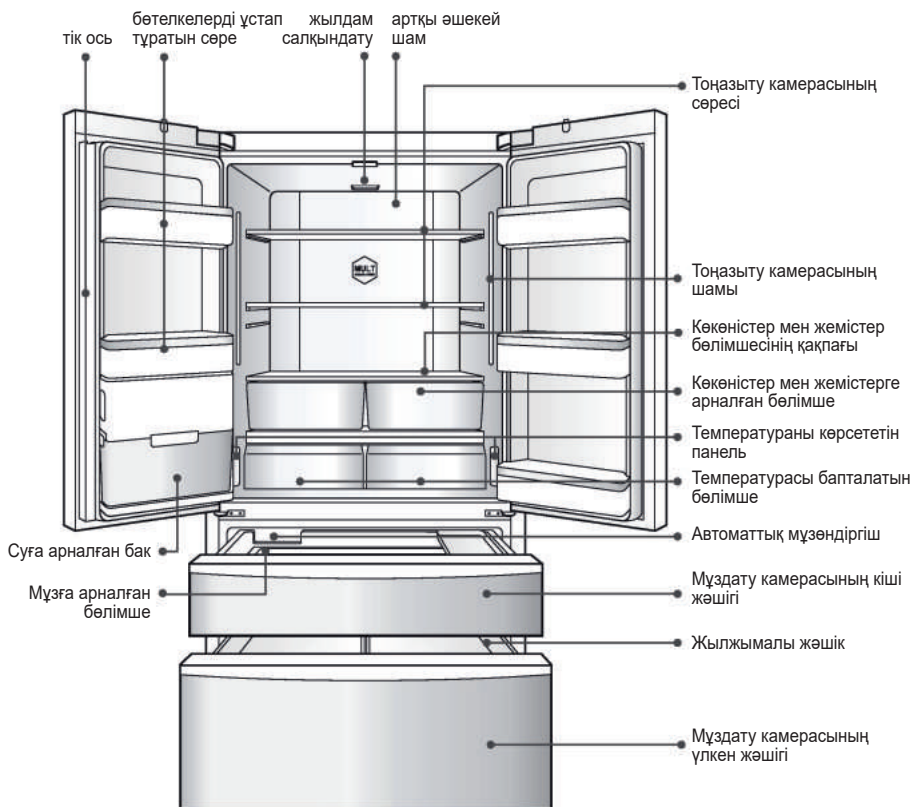
5. Бекіту

Орнатып, биіктігін реттеп және ішін тазалап болғаннан кейін аспапты бірден қоспаңыз — ол кем дегенде 5 сағат бойы тұруы керек. Осыдан кейін тоңазытқышты қосып, оның жұмысын бақылаңыз.

6. Үлдірді алу

Тоңазытқышты пайдалану алдында салқындату жүйесінің қалыпты жұмысына бөгет болмас үшін және аспаптың энергия тұтынуын ұлғайтпас үшін бүйіржақ панельдегі мөлдір үлдірін шешіп алу керек.

Өнімді жинақтауға арналған компоненттер



Кеңес:

Температура режимін ауыстырған кезде тоңазытқыш ішіндегі жаңа температура біраз уақыт өткен соң, таңдалған режимге, қоршаған ортаның температурасына, есіктердің ашылу жиілігіне, тоңазытқыштағы өнімдер санына және кейбір басқа факторларға байланысты орнатылады.

Осы өнімді қосқанға дейін

1. Қосу

Тоңазытқышты қосу кезінде тоңазыту камерасының температурасы 5°C деңгейінде, мұздату камерасының: –18 °C деңгейінде орнатылады, және басқару түймешігі бұғаттан алынады.

2. Режимді қалпына келтіру функциясы

Желіге қосқаннан кейін аспап оны қосқанға дейін пайдаланылған режимде жұмыс істейтін болады (12-беттегі «Режимді қалпына келтіру функциясын қараңыз»).

3. Жұмыс режимін таңдау

Сіз қажетті жұмыс режимін таңдаудың төменде көрсетілген тәсілдерінің бірін таңдай аласыз:

Зияттық режим:

Зияттық басқару режимінде тоңазытқыштың ішіндегі температура автоматты түрде бапталады. Егер сіз өнімдерді сақтауға белгілі бір талаптар қоймасаңыз, біз зияттық басқару режимін пайдалануды ұсынамыз (10-беттегі «Зияттық басқару режимін» қараңыз).

Қолмен басқару режимі:

Егер сіз аспаптағы температураны белгілі бір өнімді сақтау үшін қолмен баптағыңыз келсе, оны басқару түймешігінің көмегімен жасай аласыз (9-беттегі «Температураны орнату» және «Мұздату камерасының температурасын орнату» қараңыз).

4. Өнімдерді сақтау

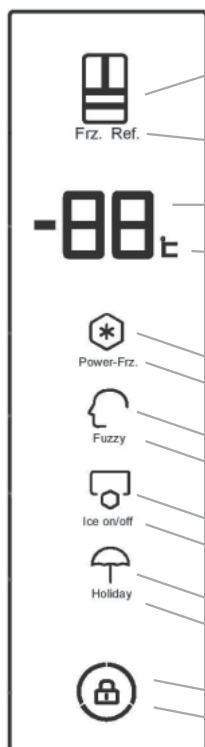
Тоңазытқышты қосқаннан кейін және іштегі температура керекті деңгейге жеткенде, сіз оған өнімдерді қоя аласыз. Егер мұздату камерасына балғын өнімдердің үлкен көлемін салу қажет болса (мысалы, ет), өнімді салудан 12 сағат бұрын «Жылдам салқындату» функциясын қосу ұсынылады.

5. Ажырату

Тоқтан ажыратпас бұрын тоңазытқыштың ішіндегі өнімдерді шығарып алыңыз. Аспапты ажырату үшін розеткадан ашасын суырып алыңыз.

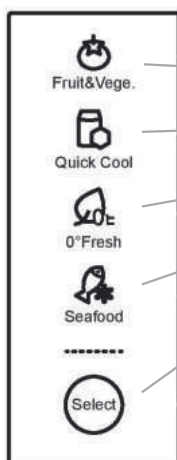
Тоңазытқыштың негізгі функциялары

Басқару панелі



- Камераның «Салқын./Мұздат.» белгішесі (Frz.Ref.)
Егер «Frz» белгішесі жанып тұрса, мұздату камерасындағы температура көрсетіледі; егер «Ref» белгішесі жанып тұрса, тоңазыту камерасындағы температура көрсетіледі.
- «Салқын./Мұздат.» камерасының таңдау түймешігі (Frz.Ref.)
Тоңазыту және мұздату камералары арасындағы ауыстырып қосу.
- Температураны көрсету
Тоңазыту және мұздату камераларындағы температураны көрсету.
- Температураны таңдау түймешігі
Тоңазыту және мұздату камераларының температурасын реттеу. Жоғарыға жеңіл қозғалтсаңыз, температура 1°C ұлғаяды, түймешікті төмен қарай жеңіл қозғалтсаңыз немесе бассаңыз, температура 1°C азаяды.
- Жылдам мұздату режимінің белгішесі (Power Frz)
- Жылдам мұздату режимін қосу түймешігі (Power Frz)
Жылдам мұздату режимін белсендіреді немесе ажыратады.
- Зияттық режим белгішесі (Fuzzy)
- Зияттық режимді қосу түймешігі (Fuzzy)
Зияттық режимді белсендіреді немесе ажыратады.
- Мүзөндіргіш күйінің белгішесі (Ice)
- Мүзөндіргішті қосу түймешігі (Ice)
Мүзөндіргішті белсендіреді немесе ажыратады.
- Демалыс күні режимінің белгішесі (Holiday)
- Демалыс күні режимін қосу түймешігі (Holiday)
Демалыс күні режимін белсендіреді немесе ажыратады.
- Бұғаттау белгішесі
- Бұғаттау/бұғаттаудан шығару түймешігі
Басқару панелін бұғаттайды немесе бұғаттаудан шығарады.

«My zone» бапталатын температура режимінің панелі



- «Жемістер/Көкөністер» белгішесі (Fruit&Vege.)
- Жылдам салқындату белгішесі (Quick Cool)
- 0°C (0°Fresh) режимінің белгішесі
- Теңіз өнімдеріне арналған режимнің белгішесі (Seafood)
- Режимді таңдау түймешігі (Select)
Түймешікті таңдау: түймешікті бассаңыз, функциялар келесі тәртіпте таңдалатын болады: «Жемістер/Көкөністер», «Жылдам салқындату», «0°C режимі», «Теңіз өнімдері».



Есік ашылғанда дисплей өздігінен қосылады және есік жабылғанша, 7 минут бойы жапың тұрады.

Тоңазытқыштың негізгі функциялары

1. Тоңазыту камерасының температурасын орнату

1. Егер басқару панелі бұғатталып қалса, «Салқын./Мұздат.» түймешігіне басып, тоңазыту камерасын таңдаңыз.

2. Дисплейде тоңазыту бөлімшесінің орнатылған температурасы көрсетілген.

3. Дисплейге басыңыз. Өрбір басқан сайын орнатылған температура 1°C ұлғайып отырады. Бұдан басқа, сіз саусақпен жоғары немесе төмен жүргізіп, температураны орната аласыз (жоғары – температура 1°C ұлғаяды, төмен – 1°C азаяды).

Температураны 1°C-ден 7°C-ге дейін орнатуға болады. Тоңазыту бөлімшесінің оңтайлы температурасы: 5°C.



2. Мұздату камерасының температурасын орнату

1. Егер басқару панелі бұғатталып қалса, «Салқын./Мұздат.» түймешігіне басып, тоңазыту камерасын таңдаңыз.

2. Дисплейде мұздату бөлімшесінің орнатылған температурасы көрсетілген.

3. Дисплейге басыңыз. Өрбір басқан сайын орнатылған температура 1°C ұлғайып отырады. Бұдан басқа, сіз саусақпен жоғары немесе төмен жүргізіп, температураны орната аласыз (жоғары – температура 1°C ұлғаяды, төмен – 1°C азаяды).

Температураны -15°C-ден -23°C-ге дейін орнатуға болады. Мұздату бөлімшесінің оңтайлы температурасы: -18°C.



3. Температурасы бапталатын бөлімшені баптау және белсенсіз ету

Температурасы бапталатын бөлімшеде сақталған өнімдерге қарай сіз тиісті функцияны таңдай аласыз, бұл тамақтың тағамдық құндылығын сақтауға көмектеседі.

1. «Таңдау» түймешігін басыңыз (Select). «Жемістер/Көкөністер», «Жылдам салқындату», «0°C режимі», «Теңіз өнімдері» режимдерінің белгішелері астынан жоғары қарай жарық беріп тұрады. Түймешікті біртіндеп басыңыз «Таңдау» басып қажетті функцияны таңдаңыз.

2. Сол жақ және оң жақ «Таңдау» белгішелерін 3 секунд бойы басыңыз, бұл температурасы бапталатын бөлімшені ажыратады.

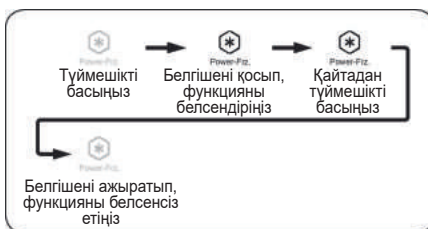
3. «Таңдау» түймешігінің кез келгенін 3 секундқа бассаңыз, бұл температурасы бапталатын бөлімшені белсендіреді.



Тоңазытқыштың негізгі функциялары

4. Жылдам мұздату режимін баптау

Жаңа өнімдерді мүмкіндігінше жылдамырақ толық мұздату керек. Сөйтіп, тамақтың тағамдық құндылығы, сыртқы түрі және дәмі сақталады. Жылдам мұздату функциясы балғын өнімдердің мұздатылуын тездетеді және бұрын сақталып жатқан өнімдердің қажетсіз жылып кетуінен қорғайды. Функция өнімдер салынғанға дейін 24 сағат бұрын белсендірілуі тиіс.



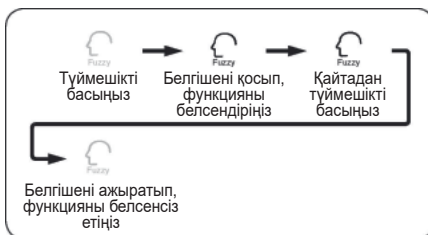
1. Егер басқару панелі бұғатталып қалса, «Салқын./Мұздат.» түймешігіне басыңыз.
2. Функцияны басқару режиміне кіру үшін жылдам мұздату белгішесін басыңыз.
3. Егер сіз бұл функциядан шыққыңыз келсе, «Салқын./Мұздат.» түймешігіне басыңыз, сонда басқару панелі бұғаттаудан шығарылуы тиіс.
4. Жылдам мұздату белгішесін ажыратып, функцияны басқару режимінен шығыңыз.



Жылдам мұздату функциясы Еуропалық одақ заңдарымен орнатылған белгілі бір мерзім өткеннен кейін өздігінен ажыратылады. Осыдан кейін сіз осы функцияны қайтадан қоса аласыз.

5. Зияттық басқару режимі

Зияттық басқару режимінде тоңазытқыш қоршаған ортаның температурасына және тоңазытқыштың өзіндегі температураның өзгеруіне қарай температураны автоматты түрде реттейтін болады.



1. Егер басқару панелі бұғаттаудан шығарылса, «Зияттық басқару» түймешігіне басыңыз.
2. Белгіше жыпылықтағанда, демек, бұл функция белсендірілді.
3. Функцияны ажырату үшін қайтадан «Зияттық басқару» түймешігін басыңыз.
4. Белгіше сөнгенде, демек, функция ажыратылды.



Абай болыңыз

Зияттық басқару режимінде сіз тоңазыту камерасындағы температураны реттей алмайсыз.

Зияттық басқару, мұздату және жылдам мұздату режимдерінде сіз мұздату камерасындағы температураны реттей алмайсыз.

Демалыс күні режимінде температураны өзгерту функциясы белсенсіз етіледі.

Егер зияттық басқару режимінде жылдам мұздату функциясы таңдалса, зияттық басқару автоматты түрде ажыратылады.

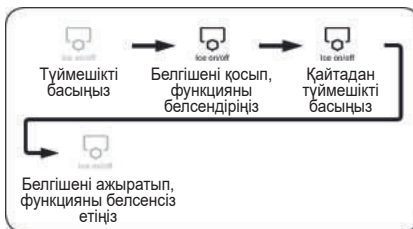
Егер жылдам мұздату режимінде зияттық басқару функциясы таңдалса, жылдам мұздату автоматты түрде ажыратылады.

Тоңазытқыштың негізгі функциялары

6. Мұзөндіргішті қосу және ажырату

Тоңазытқышты қосқанда мұзөндіргіш үнсіз келісім бойынша ажыратылады, қосу/ажырату белгішесі жанып тұрмайды.

1. Егер мұзөндіргішті қосу қажет болса, қосу/ажырату түймешігін басыңыз, басқару панелі бұғаттаудан шығарылуы тиіс.
2. Егер мұзөндіргіштің белгішесі жанып тұрса, ол жұмыс істеп тұр.
3. Егер сіз бұл функцияны ажыратқыңыз келсе, қосу/ажырату түймешігін басыңыз, басқару панелі бұғаттаудан шығарылуы тиіс.
4. Егер мұзөндіргіштің белгішесі жанбай тұрса, ол жұмыс істемей тұр.



Абай болыңыз

Мұздату камерасындағы температура -12°C немесе одан төменге жетпейінше, мұзөндіргіш жұмыс істеп тұратынына назар аударыңыз.

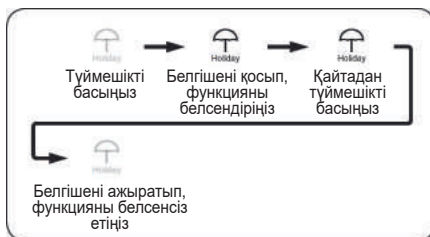
Осы нұсқаулықтағы «Мұзөндіргішті пайдалану» бөлімін қараңыз.

Егер мұзөндіргішті ауыстыру қажет болса, техникалық қызметпен байланысыңыз.

7. Демалыс күні режимі

Демалыс күні режимін белсендіргенде, камера қалыпты режимде жұмыс істейді, ал тоңазыту камерасындағы температура автоматты түрде 17°C қойылады. Егер қоршаған ортаның температурасы 17°C төмен болса, тоңазыту камерасындағы температура қоршаған ортаның температурасына жақын болады.

1. «Демалыс күні режимі» түймешігін басыңыз, басқару панелі бұғаттаудан шығарылуы тиіс.
2. Егер «Демалыс күні режимі» белгішесі жанып тұрса, функция белсендірілді.
3. Егер осы функцияны ажыратқыңыз келсе, «Демалыс күні режимі» түймешігін басыңыз, бұл кезде басқару панелі бұғаттаудан шығарылуы тиіс.
4. Егер режимнің белгішесі жанбай тұрса, он ажыратылған.



Режимнің жұмысы кезінде тоңазытқышта азық-түлік болмауы тиіс. Орнатылған $+17^{\circ}\text{C}$ температура тамақ сақтау үшін тым жоғары.

Тоңазытқыштың негізгі функциялары

8. Бұғаттау/бұғаттаудан шығару

1. Бұғаттау үшін «Бұғаттау/Бұғаттаудан шығару» түймешігін 2 секунд бойы басып тұрыңыз.
2. Бұғаттау белгішесі жыпылықтайды, бұл дисплейдің бұғатталғанын білдіреді.
3. Бұғаттаудан алу үшін «Бұғаттау/Бұғаттаудан шығару» түймешігін 3 секунд бойы басып тұрыңыз.
4. Белгіше жанбай тұр, бұл дисплейдің бұғаттаудан шығарылғанын білдіреді.
5. Егер түймешік 30 секунд бойы пайдаланылмаса, дисплей автоматты түрде бұғатталады. Бұғатталған күйде функцияны баптау мүмкін емес.



9. Жабылмаған есік туралы сигнал

Егер мұздату камерасының есігі мен жәшігі 60 секунд бойы жабылмаса, немесе тығыз жабылмаса, тоңазытқыш ескерту сигналын береді, бұл сізге мұздату камерасының есігін немесе жәшіктерін жабу қажеттігін есіңізге салады.

10. Режимді қалпына келтіру функциясы

Егер тоңазытқыш қуат көзінен ажыратылған болса, осыған дейін ол болған режим жатталып қалады және барлық конфигурациялар мен функциялар электр энергиясы берілгеннен кейін қайтадан қалпына келеді.



**Абай
болыңыз**

Бұғаттау функциясы жатталып қалмайды, электр қуатын бергеннен кейін дисплей бұғатталмаған күйде болады.

Тоңазытқыштың негізгі функциялары

11. Тоңазытқыштың сыйымдылығын ұлғайту қажет болса

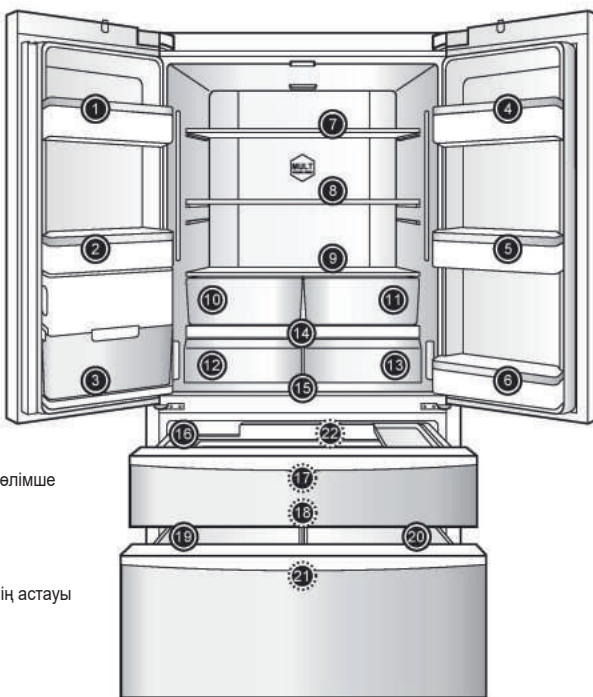
Пайдаланушылар тоңазытқыштың сыйымдылығын ұлғайту үшін оның кейбір бөлшектерін алып тастай алады. Төменде алынбалы бөлшектерінің тізімі аталған (олар оң жақтағы суретте көрсетілген). Тоңазытқыштың бөлшектерін қалай алып тастауға болатының сипаттамасы 22-беттегі «Тоңазытқыштың алынбалы бөлшектерін тазалау» бөлімінде келтірілген.

Бөлшек атауының нөмірі

- 1 Бөтелкелерді ұстағыш (үстінде сол жағынан)
- 2 Бөтелкелерді ұстағыш (ортасында сол жағынан)
- 3 Суға арналған бак
- 4 Бөтелкелерді ұстағыш (үстінде оң жағынан)
- 5 Бөтелкелерді ұстағыш (ортасында оң жағынан)
- 6 Бөтелкелерді ұстағыш (төменде оң жағынан)
- 7 Сөре (үстіңгі)
- 8 Сөре (төменгі)
- 9 Көкөністер/жемістер бөлімшесінің қаптағы
- 10 Көкөністер/жемістерге арналған жәшік (сол жақ)
- 11 Көкөністер/жемістерге арналған жәшік (оң жақ)
- 12 Температурасы бапталатын бөлімше (сол жақ)
- 13 Температурасы бапталатын бөлімше (оң жақ)
- 14 Көкөністер мен жемістерге арналған бөлімше
- 15 Температурасы бапталатын бөлімше
- 16 Автоматтық мұзөндіргіш
- 17 Мұздатқыштың шағын жәшігі
- 18 Мұздатқыштың шағын жәшігінің астауы
- 19 Жылжымалы жәшік (сол жақ)
- 20 Жылжымалы жәшік (оң жақ)
- 21 Жылжымалы астау
- 22 Тісті беріліс білігі

● Алынбалы бөлігі

● Алынбалы бөлігі (жасырын)



Өндіруші бұйымның конструкциясы мен жиынтықталуына қосымша ескертусіз өзгерістер енгізу құқығын сақтайды.

Тоңазыту бөлімшесін пайдалану

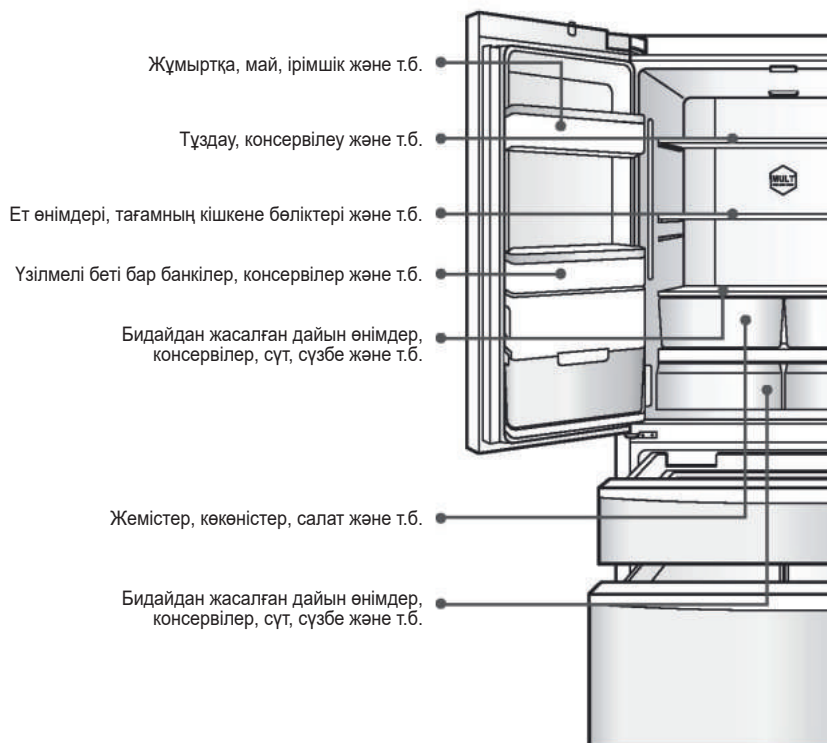
Тоңазыту бөлімшесі ұзақ сақталмайтын немесе жылдам тұтынылатын азық-түлікке арналған. Тоңазытқыш бөлімшенің көптеген аймақтарында орташа температура 0°C-ден 10°C болса да, өнімдер өзінің балғындығын ұзақ уақыт сақтай алмайды, сондықтан бұл бөлімшені өнімдерді қысқа мерзімге сақтау үшін пайдалану қажет.



Егер қыста қоршаған орта температурасы 0°C-тан 10°C-қа дейін өзгеріп тұрса, тоңазыту бөліміндегі температура төменірек болады, ал төменгі бөлігіндегі температура 0°C жуық болады. Осылайша, көкөністер мен жемістерді үсіп қалмауы үшін тоңазытқыштың жоғарғы бөлігінде сақтаған дұрыс. Тоңазытқыштың сол жақ есігін жауып, тік осы тің орнында екеніне көз жеткізіңіз, кері жағдайда есік бос жабылады, нәтижесінде тоңазытқыштағы температура көтеріледі.

Әртүрлі өнімдер үшін ұсынылатын сақтау аймақтары

Тоңазытқыштағы ауа айналымы әртүрлі аймақтардағы температура айырмашылығына әкеледі, сондықтан әртүрлі температурада әр түрлі тағамдарды сақтау ұсынылады.



Тоңазыту бөлімшесін пайдалану

Температурасы бапталатын бөлімшені пайдалану

Тоңазытқышта температурасын қалауыңыз бойынша баптауға болатын бөлімшесі бар. Өнімдерді сақтауға қойылатын талаптарға сәйкес оларды бөлімшенің әр түрлі тартпаларында орналастыруға болады: көкөністер мен жемістер, жылдам салқындату, 0° C режимі, теңіз өнімдері.

Кеңес:

Еттің құрамындағы судың әр түрлі болуына байланысты еттің кейбір түрлері біршама төмен температурада қатып қалады, сондықтан дайын етті «0°С режимі» функциясы бар бапталатын температурасы бар бөлімшеде сақтау керек.

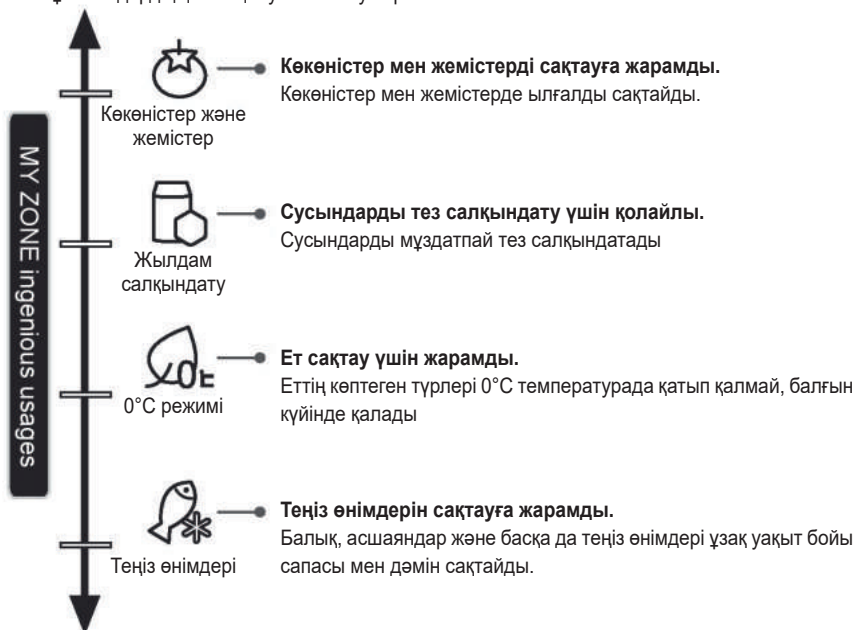
Бөлімшедегі температураны баптау тәсілі:

Реттегіш сол жақтағы тоңазытқыштың бүйір қабырғасының жоғарғы бөлігінде орналасқан, оның көмегімен бөлімшенің сол жағындағы температураны реттеуге болады.

Кеңес:

- Егер тоңазытқыштың сыйымдылығын арттыру қажет болса, бапталатын температурасы бар бөлімшені алып тастауға болады. Толық сипаттамасы 22-беттегі «Тоңазытқыштың алынбалы бөліктерін тазарту» бөлімінде келтірілген.
- Бапталатын температурасы бар бөлімшені алып тастағаннан кейін оны жабыңыз. Толық сипаттамасы 9-беттегі «Бапталатын температурасы бар бөлімшені баптау және өшіру» бөлімінде берілген.

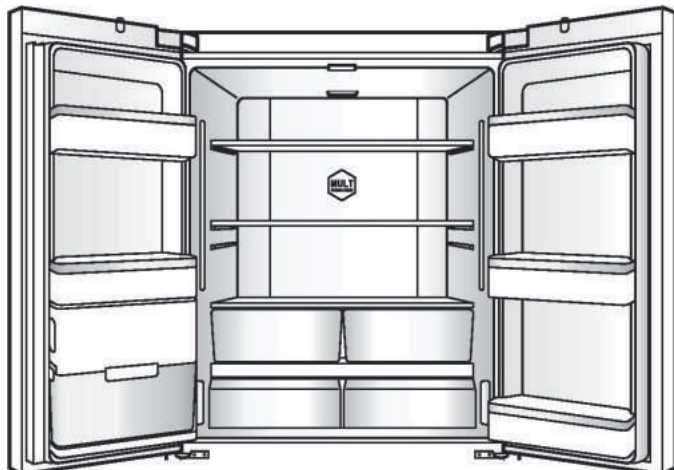
Егер бұл бөлімше жабылмаған болса, бөлімшенің жәшіктеріндегі температура төмендейді, бұл өнімдердің қатып қалуына әкелуі мүмкін.



Пайдаланушы нұсқаулығы

Тоңазыту бөлімшесін пайдалану

Тоңазыту камерасын дұрыс пайдалану



Ыстық тағамды тоңазытқышқа салмаңыз.

Тағамды тоңазытқышқа салмас бұрын, оны бөлме температурасына дейін салқындатыңыз, әйтпесе тоңазытқышта температура көтеріледі, бұл басқа өнімдердің балғындығына әсер етеді.



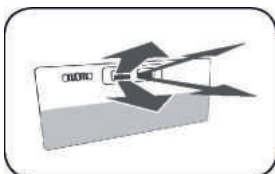
Тоңазытқышқа салмас бұрын өнімдерді тазалаңыз.

Тоңазытқышта тазалық сақталуы үшін тоңазытқышқа салмас бұрын өнімдерді тазалап, құрғатып сүрту ұсынылады.



Тоңазытқыштағы өнімдерді сұрыптаңыз.

Өнімдерді тоңазытқышта бөлек және түрлері бойынша сақтау ұсынылады. Сіз жиі қолданатын өнімдерді есіктердің қажетсіз ұзақ ашылуын болдырмас үшін және тағамдар бұзылмауы үшін, олардың қай жерде тұрғанын ұмытып қалмау үшін сөрелердің алдыңғы жағына қойыңыз.



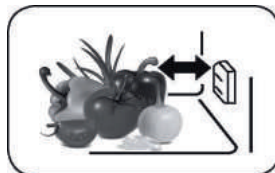
Ауа саңылауларын бұғаттамаңыз.

Егер ауа саңылаулары бітеліп қалса, тоңазытқыш ішіндегі температура төмендемейді және компрессор үнемі энергия тұтынуды арттыра отырып, жұмыс істейтін болады.

Тоңазыту бөлімшесін пайдалану

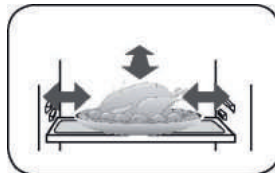
Температура бергішін бұғаттамаңыз.

Суретте температура бергішінің қалпы көрсетілген. Оның өнімдермен жабылмағанына көз жеткізіңіз, әйтпесе тоңазытқыш температураны дұрыс өлшей алмайды және аралықпен жұмыс істейді, температура тым төмен болады, нәтижесінде энергия тұтыну артады.



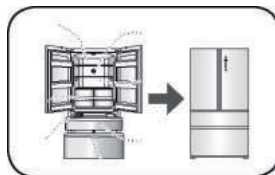
Өнімдер ішкі беттермен байланыста болмауы керек

Тоңазытқышта сақталған тағам (әсіресе майлы тағам) тоңазытқыштың ішкі беттерімен ұзақ уақыт байланыста болмауы керек, әйтпесе беткі коррозия пайда болуы мүмкін. Егер беті әлі де маймен ластанған болса, оны дереу тазарту керек.



Есіктерді ашу уақытын азайтыңыз

Егер есіктер тым жиі немесе тым ұзақ ашылмаса, бұл суық ауаның жоғалуын азайтуға және электр қуатын үнемдеуге көмектеседі.



Тоңазытқышты артық толтырмаңыз.

Суық ауа оңай айналуы үшін өнімдер арасында бос орын қалуы керек.



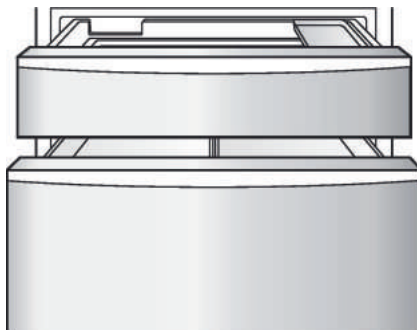
Мұздату камерасын дұрыс пайдалану

Мұздату камерасындағы температура өте төмен, өнімдер ұзақ уақыт бойына балғындығын сақтайды, сондықтан бұл ұзақ мерзімді сақтау үшін ең жақсы орын. Алайда, орамасында көрсетілген сақтау мерзімдерін сақтаңыз.



Балалар мен үй жануарларын бақылаңыз және мұздату камерасының жәшіктерін зақымдамауы үшін олармен ойнауға рұқсат бермеңіз. Мұздату камерасының жәшіктері арасындағы белгіш аралықтың жағдайын қадағалаңыз.

Мұз текшелері үшін жұмыртқа қаптамасын пайдаланбаңыз және жарылып кетпес үшін оны мұздату камерасына салмаңыз.



Мұздатылған өнімдер

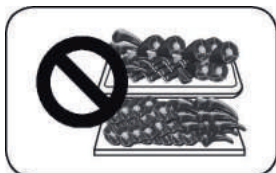


Мұздату алдында өнімдерді орау керек

Қаптаманың сыртқы жағы тағамға қатып қалмас үшін құрғақ болуы керек. Қаптама материалы иіссіз болуы, ауа мен суды өткізбеуі, ұйтсыз болуы, тамақты иіспен ластанудан қорғауы және оның сапасын сақтауы тиіс.

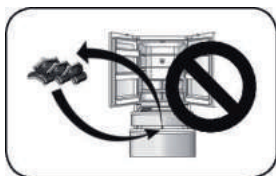
Мұздату камерасында тым көп тамақ сақтамаңыз.

Мұздату камерасына тым көп өнімді салмаңыз — мұздатқыштың сыйымдылығынан асып кетпеу керек (30-беттегі «Техникалық деректерді» қараңыз).



Мұздату камерасында тым көп тамақ сақтамаңыз.

Мұздату камерасына тым көп өнімді салмаңыз – мұздатқыштың сыйымдылығынан асып кетпеу керек (30-беттегі «Техникалық деректерді» қараңыз).



Тағамдарды қайта мұздатудан аулақ болыңыз

Мұздату бөлімшесінен өнімдердің тек қажетті мөлшерін алып, жібіту керек. Егер олар пісірілмеген болса, тағамды қайта мұздатуға болмайды, әйтпесе бұл тағамның сапасына әсер етеді.



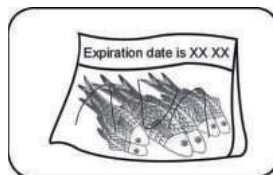
Ыстық тамақты ішіне салмаңыз

Тағамды мұздату камерасына салмас бұрын, оны бөлме температурасына дейін салқындатыңыз.

Мұздату камерасын дұрыс пайдалану

Сақтау мерзіміне сәйкес өнімдерде күндерін көрсетіңіз

Азық-түліктің қаптамасында азық-түліктің атауын, мұздату күнін және сақтау мерзіміне сәйкес жарамдылық мерзімін көрсету қажет.



Мұздату камерасына бөтелкедегі сусындарды салмаңыз.

Шөлмектегі сыра мен басқа сусындарды мұздату камерасына салмаңыз — бөтелкелер жарылуы мүмкін.



Өнімдерді бөліктермен сақтаңыз

Бөліктерге бөлінген тағамдарды мұздату оңай, бұл жібіту мен дайындаудың жақсы сапасын қамтамасыз етеді. Өнімдердің әр бөлігінің салмағы 2,5 кг-нан аспауы керек.



Тоңазыту камерасын пайдалану бойынша кеңестер

- Қоректік заттарды сіңіруіне жол бермеу үшін шалғам жапырақтары кесілуі керек.
- Сіз жұмыртқа қораптарын қажеттіліктеріңізге сәйкес ыңғайлы жерге қоя аласыз, сонымен қатар қажетті жұмыртқа қорабын таңдай аласыз.
- Цуккини, қауын, папайя, банан, ананас, сондай-ақ басқа да көкөністер мен жемістер салқындатылған күйде жылдам жетіледі, сондықтан да оларды тоңазытқышта сақтауға болмайды. Алайда, олардың жетілуін тездету үшін оларды тоңазыту камерасына салуға болады.
- Кейбір тағамдарды (пияз, сарымсақ, зімбір, су жаңғағы, тамыр дақылдары) бөлме температурасында ұзақ уақыт сақтауға болады, сондықтан оларды тоңазытқышқа салудың қажеті жоқ.
- Жаңа піскен көкөністерді бактериялардың көбеюіне жол бермеу үшін тоңазытқышқа салмас бұрын жуу керек.

Энергия үнемдеу

- Құрылғы жақсы желдетілетін бөлмеде жылу көздерінен алыс орнатылуы керек және тікелей күн сәулесінің әсеріне ұшырамауы керек.
- Есіктерді ашудың жиілігі мен ұзақтығын азайтыңыз. Мысалы: жиі тұтынылатын тағамдарды сөрелердің алдыңғы жағына қойыңыз, бұл есіктердің ашылу уақытын азайтуға көмектеседі.
- Тоңазытқышқа салмас бұрын ыстық сусындар мен тағамдарды салқындатыңыз.
- Сіз жібітетін өнімдерді алдымен тоңазыту камерасына немесе басқа өнімдерді салқындатуға көмектесетін бапталатын температурасы бар бөлімшеге қою керек.
- Суық ауаның жақсы айналымын қамтамасыз ету үшін тоңазытқышты толтырмаңыз.
- Температура неғұрлым төмен болса, электр энергиясын тұтыну соғұрлым жоғары болады. Азық-түлікті сақтау жағдайына байланысты тоңазытқыштағы температураны мүмкіндігінше жоғары қою керек.
- Егер сізге мұздату бөлімшесінің сыйымдылығын арттыру қажет болса, кішкентай жәшікті және байланыстырушы тұтқаны алып тастауға болады, содан кейін өнімдерді тікелей шыны мұздатқышқа салуға және алуға болады. Сонымен қатар, бұл электр қуатын тұтынуды азайтуға көмектеседі.

Мұздату камерасын дұрыс пайдалану

- Тоңазытқыштың айналасында мүмкіндігінше көп орын қалуы керек, бұл жақсы желдетуді қамтамасыз етеді. 5-бетті қараңыз.
Егер желдету қиын болса, бұл энергияны тұтынуды арттырады және құрылғы энергия тұтыну класына сәйкес келмей қалады.
- Есіктерді әрдайым тығыз жабылатындай етіп таза ұстаңыз.

Суға арналған бакті пайдалану

Бұл үлгіде сол жақ есікте суға арналған ыдыс қарастырылған. Сол жерде орналасқан су сорғысы суды алып, оны түтік жүйесі арқылы жартылай автоматты мұзөндіргіш камерасына жібереді.

Пайдаланушылар су ыдысын төменде сипатталғандай қолмен толтыруы керек:

1. Тік білікті 90 градусқа бұраңыз. Су ыдысының екі жағындағы түймешіктерді басыңыз.
2. Түймешіктерді басқаннан кейін, суға арналған бакті түзетіңіз және оны ақырын өзіңізге қарай тартыңыз.
3. Су ыдысының артындағы қақпақты алыңыз (сағат тіліне қарсы), содан кейін оны тазартылған сумен толтырыңыз. Қақпақты орнына қайтарыңыз.
4. Бакті орнына орнату үшін жоғарыда аталған әрекеттерді кері ретпен қайталаңыз.



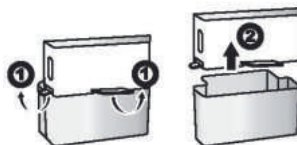
Суға арналған бак дайындаушы зауытта орнатылады және пайдалануға беріледі. Егер сізге оны тазалау қажет болса, сынудың алдын алу үшін «Суға арналған бакті тазалау» бөлімімен танысыңыз.



Тек балғын ауыз суды пайдаланыңыз!

Суға арналған бакті тазалау

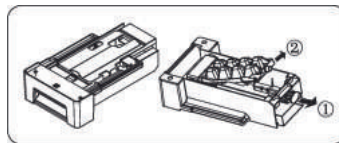
1. Артқы, алдыңғы, оң және сол жақтағы бекіткіштерді (4 дана) алыңыз.
2. Суға арналған ыдыстың жоғарғы бөлігін төменгісінен бөліңіз.
3. Әр бөлімді жуыңыз, құрғатып сүртіңіз. Тазарту үшін жылы су мен жұмсақ жуғыш затты қолданыңыз.
4. Бакті орнына орнату үшін жоғарыда аталған әрекеттерді кері ретпен қайталаңыз.



Мүзөндiргiштi тазалау жəне пайдалану

Мүзгə арналған астауды тазалау

1. Басқару панеліндегі мүзөндiргiштi өшiрiңiз, тұтқаны ұстап, өзиңiзгə қарай тартыңыз.
2. Мүзөндiргiштi тоңазытқыштан шығарып, мүзгə арналған астау көрiнетiн етiп аударыңыз.
3. Сопақша тоғынды 1-көрсеткi бағытында тартыңыз. Мүзгə арналған астауды жоғары қарай аударып, оны 2-көрсеткi бағытында тартыңыз.
4. Астауды тазалағаннан кейiн оны орнына қайтарып, мүзөндiргiштi қатты басыңыз, мүздату камерасының тартпасын жауып, басқару панеліндегі мүзөндiргiштi қосыңыз.



Мүзөндiргiштi пайдалану

Тоңазытқышты орнатқаннан кейiн 24 сағат күтiңiз. Осы уақыт iшiнде мүздату камерасы салқындатылады, содан кейiн сiз мүз жасай аласыз.

- Мүзөндiргiш бiр уақытта 8 мүз текшесiн жасайды. Дегенмен, нақты мөлшерi тоңазытқыш iшiндегi температураға, есiктердiң ашылу жиiлiгiне, су қысымына жəне т. б. байланысты.
- Мүзөндiргiштiң мүз текшелерiмен толтырылуын қамтамасыз ету үшiн мүзгə арналған астауды мезгiл сайын шығарып, текшелердi бiркелкi үлестiру керек.
- Кейде мүз текшелерi бiр-бiрiне қатып қалуы мүмкiн (мұны су бүрку мөлшерiн азайту арқылы болдырмауға болады).
- Мүздатушының iшiндегi температура -12°C (немесе одан төмен) жеткенде, мүзөндiргiш мүз текшелерiн жасай бастайды (егер сiз бұл функцияны бiрiншi рет қолдансаңыз немесе мүзөндiргiштi ұзақ уақыт пайдаланбасаңыз, судың бiркелкi таралуы үшiн алғашқы бiрнеше текшелердi шығарыңыз).
- Мүзөндiргiш суды тек сол жақтағы есiктегi су ыдысынан қолдана алады, оны басқа сыртқы су көзiне қосуға болмайды.
- Мүзөндiргiштi тоңазытқышқа тек уәкiлеттi сервистiк агент орнатуы тиiс.

Егер тоңазытқыш қалыптан тыс дыбыстар шығаратын болса

Сiз қытырлаған дыбыс естуiңiз мүмкiн, бiрақ бұл мүз текшелерiнiң түзiлуiнен болатын қалыпты дыбыс, сондықтан алаңдауға себеп жоқ.

Егер сiзгə мүз текшелерi жиi қажет болмаса

«Ескi» мүз текшелерi «бұлыңғырланады» жəне балғын болуды тоқтатады. Сондықтан мүзгə арналған астауды мезгiл сайын тазалап, жылы сумен жуып отыру керек. Мүзгə арналған астауды орнына қоймас бұрын, оны салқындатыңыз, әйтпесе мүз мүзөндiргiштiң металл бөлiктерiне жабысып қалады, бұл мүз текшелерiн өндiруге әсер етедi.

Егер мүзөндiргiш ұзақ уақыт пайдаланылмаса

Егер компонент ұзақ уақыт қолданылмаса, мүзөндiргiштi жəне қалған мүзды астаудан алып тастаңыз, мүзгə арналған астауды жылы сумен шайыңыз жəне оларды басқа жерге қойыңыз — бұл мүздату камерасының сыйымдылығын арттырады.

Су ыдысын да алып тастау керек — артық суды алып тастап, бактi жылы сумен шайыңыз.

Күнделікті күтіп ұстау

Тоңазытқышты тазалау

Тоңазытқышта сақталған тағамның иісі бар, сондықтан құрылғыны мезгіл сайын жуып отыру керек. Тазалау:

1. Ашаны розеткадан шығарыңыз және құралды қуат көзі желісінен өшіріңіз.
2. Тоңазытқышты тазарту үшін жұмсақ шүберекті немесе жылы суға малынған губканы қолданыңыз (жұмсақ жуғыш зат қосуға болады).
3. Құрылғының бетіндегі қалған суды құрғақ шүберекпен құрғатыңыз.
4. Тоңазытқыштың артқы және бүйірлеріндегі кірді тазалаңыз.
5. Тазалауды аяқтаңыз, содан кейін құрылғыны қуат көзіне қайта қосыңыз.

Кеңес:

Есіктің тығыздағыштары оңай ластанады, олардың әрдайым таза екеніне көз жеткізіңіз — есіктердің тығыз жабылуы аз қуат тұтынуды қамтамасыз етеді.



Электр тогымен соққының алдын алу үшін құралды тазалау кезінде оны сумен жумаңыз. Ажыратқышты, LED-шамды және басқа электр бөліктерін тазарту үшін құрғақ шүберекті пайдаланыңыз.



Тоңазытқышқа зақым келтірмеу үшін оны тазарту үшін келесі заттарды пайдаланбаңыз:

1. Құрамында қышқылдар бар жуғыш заттар.
2. Ұнтақты абразивті тазартқыштар.
3. Бензин, еріткіштер, спирт, қышқылдар және т.б.
4. Қатты щеткалар, абразивті жөке және т.б.
5. Тым ыстық су.

Тоңазытқыш өте ауыр, сондықтан оны жылжитпас бұрын еденге бір нәрсе төсеңіз. Тоңазытқыш тік тұруы керек — бұл еденге зақым келтірмеуге көмектеседі. Шыны сөрелерді тазарту үшін ыстық суды пайдаланбаңыз — бұл температураның өзгеруіне байланысты жарақат пен мүліктің бұзылуына әкелуі мүмкін әйнектің жарылып кетуіне жол бермейді.

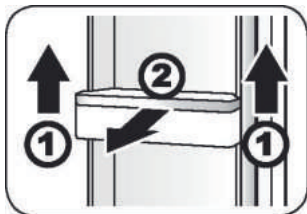
Мұздату камерасының ішкі бетін дымқыл қолыңызбен ұстамаңыз, әйтпесе тері қатып қалуы мүмкін. Тоңазытқыштың төменгі бөлігін тікелей қолыңызбен тазаламаңыз, себебі жарақат алуыңыз мүмкін. Егер сіз тоңазытқыштың астындағы еденді жууыңыз керек болса, оны итеріңіз.

Тоңазытқышты жылжитпас бұрын, аяқтарын еденге сызат түспейтіндей етіп реттеңіз.

Мұздату камерасын жібіту

Мұздату камерасын жібіту автоматты түрде жүзеге асырылады, қолмен жұмыс істеу қажет емес.

Тоңазытқыштың алынбалы бөлшектерін тазарту



Алынбалы бөтелке ұстағышты тазалау

1. Ұстағыштың екі жағын ұстап, оны (1) бағытта көтеріңіз.
2. Оны (2) бағытта тартыңыз.

Сөрелерді жұмсақ сүлгімен немесе жылы суға малынған губкамен сүртіңіз (жұмсақ жуғыш зат қосуға болады), содан кейін бөтелке ұстағышты орнына салыңыз.

Күнделікті күтіп ұстау

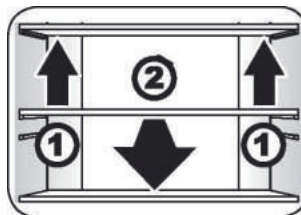
Тоңазытқыштың алынбалы сөрелерін тазалау

1. Сөрелердің алдыңғы бөлігін (1) бағытта көтеріңіз.
2. Сөрелі (2) бағытта тартыңыз.

Сөрелерді жұмсақ сүлгімен немесе жылы суға малынған губкамен сүртіңіз (жұмсақ жуғыш зат қосуға болады), содан кейін сөрелерді орнына қойыңыз.

Ескерту:

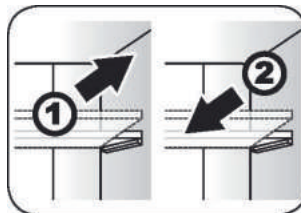
Сөрелерді алып тастағанда, сөрелерді есікке тигізбеу үшін есіктер мүмкіндігінше ашық екеніне көз жеткізіңіз. Бұл сонымен қатар оларды мүмкіндігінше ыңғайлы шығаруға көмектеседі.



Тоңазытқыштың сөрелерін реттеу

Сіз сөрелердің биіктігін тағамды сақтау қажеттілігіне қарай реттеуіңізге болады. Сөрелің биіктігін реттеу үшін алдымен алып тастау керек.

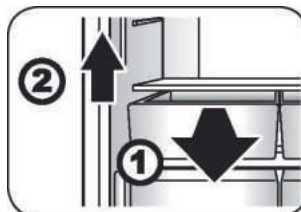
1. Сөрелің алдыңғы жағын көтеріп, еңкейтеңіз, содан кейін өзіңізге қарай тартыңыз және алыңыз.
2. Орнату кезінде сөрелі сол және оң жақ қапсырмаларға бекітіп, оны ұстағыштарға қарай тартыңыз, сөрелің алдыңғы жағын төмен түсіріңіз, содан кейін оны орнына салыңыз.



Көкөністер мен жемістерге арналған алмалы-салмалы бөлімшені тазалау

1. Көкөністер мен жемістерге арналған жәшікті өзіңізге қарай тартыңыз.
2. Жоғары көтеріп, алыңыз.

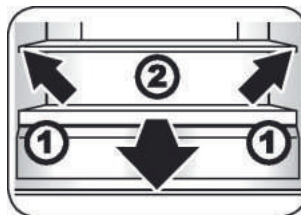
Көкөніс пен жемістерге арналған жәшікті жұмсақ сүлгімен немесе жылы суға малынған губкамен сүртіңіз (жұмсақ жуғыш зат қосуға болады), содан кейін жәшікті орнына салыңыз.



Көкөністер мен жемістерге арналған жәшіктің алмалы-салмалы қақпағын тазалау

1. Көкөністер мен жемістерге арналған жәшікті шығарғаннан кейін қақпағын көтеріңіз және оны алыңыз.
2. Қақпағын өзіңізге қарай тартыңыз.

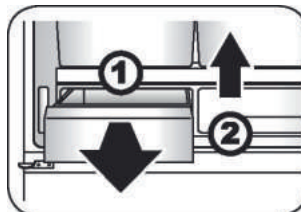
Көкөніс пен жеміс қорабының қақпағы шыны панельден және пластикалық сөреден тұрады, жарақат алмау үшін әйнекпен абай болыңыз. Қақпақты жұмсақ сүлгімен немесе жылы суға малынған губкамен сүртіңіз (жұмсақ жуғыш зат қосуға болады), содан кейін қақпақты орнына қайтарыңыз.



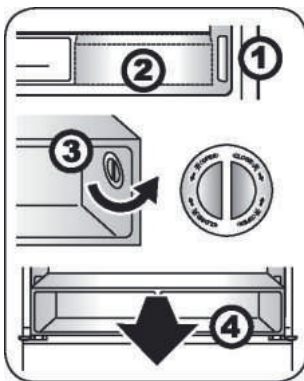
Бапталатын температурасы бар алмалы-салмалы бөлімшені тазалау

1. Бапталатын температурасы бар бөлімшенің жәшігін шығарыңыз.
2. Оны көтеріп, шешіңіз.

Жәшікті жұмсақ сүлгімен немесе жылы суға малынған губкамен сүртіңіз (жұмсақ жуғыш зат қосуға болады), содан кейін жәшікті орнына салыңыз.



Күнделікті күтіп ұстау



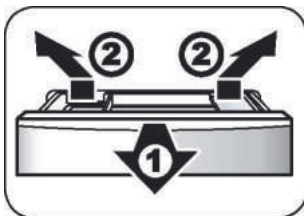
Бапталатын температурасы бар бөлімшенің ішкі бөлігін тазалау

1. Ең алдымен, бапталатын температурасы бар бөлімшедегі режимдерді өшіріңіз (11-бетті қараңыз)
2. Жәшікті шығарыңыз.
3. Осыдан кейін тұтқаларды сағат тіліне қарсы 90 градусқа бұраңыз және оларды алыңыз.
4. Көлденең күйде бөлімшенің ішкі бөлігін суырыңыз.

Бөлімшенің ішкі бөлігін жұмсақ сүлгімен немесе жылы суға малынған губкамен сүртіңіз (жұмсақ жуғыш зат қосуға болады), содан кейін бәрін орнына қойыңыз.

Ескерту:

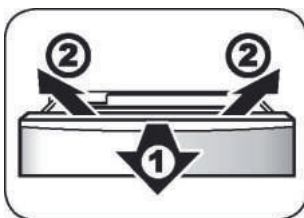
Бапталатын температурасы бар бөлімшені бөлшектеген кезде, есіктер мүмкіндігінше ашық екеніне көз жеткізіңіз — осылайша бөлімшенің бөліктері есік пен жақтауға соғылмайды. Бұл сонымен қатар оларды мүмкіндігінше ыңғайлы шығаруға көмектеседі



Мұзға арналған бөлімшемен және қамырға арналған астаумен қосылған бөлімшенің алмалы-салмалы жәшігін тазалау

1. Тоңазытқыштағы жәшікті мүмкіндігінше алысқа алыңыз.
2. Мұзға арналған бөлімше мен қамырға арналған астауды жоғары қарай еңкейтіп, шығарыңыз.

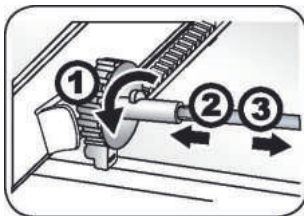
Мұзға арналған бөлімшенің және қамырға арналған астаудың ішкі бетін жылы суға малынған жұмсақ сүлгімен немесе губкамен сүртіңіз (жұмсақ жуғыш зат қосуға болады), содан кейін оларды орнына салыңыз.



Алынбалы-салынбалы мұздатқыш жәшігін тазалау

1. Кішкентай жәшікті мүмкіндігінше алысқа шығарып алыңыз, жәшікпен жалғанған мұзға арналған астау мен қамырға арналған астауды шешіңіз.
2. Кішкентай жәшікті алдыға қисайтыңыз және оны толықтай суырыңыз.
3. Оны орнына қайтару үшін жоғарыдағы әрекеттерді кері ретпен қайталаңыз.

Жәшікті жұмсақ сүлгімен немесе жылы суға малынған губкамен сүртіңіз (жұмсақ жуғыш зат қосуға болады), содан кейін жәшікті орнына салыңыз.



Тісті берілістің алынбалы білігі

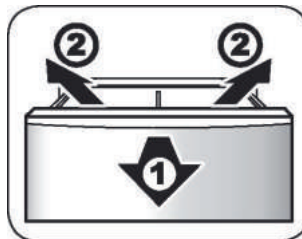
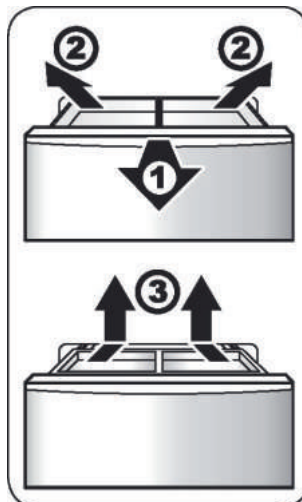
1. Кішкентай жәшікті алып тастағаннан кейін, тісті беріліс білігін өзіңізге қарай тартыңыз. Шығыңқы ысырманы жылжытыңыз да, тісті беріліс білігін толықтай алып шығыңыз. Шығыңқы ысырманы тісті беріліс білігінен сол жаққа сырғытыңыз.
2. Металл өзекті солға қарай сырғытыңыз, содан кейін біліктің оң жағындағы өзекті алыңыз.
3. Тісті берілістің сол жағынан өзекті суырыңыз.
4. Тісті берілісті орнына қайтару үшін жоғарыда аталған әрекеттерді кері ретпен қайталаңыз.

Күнделікті күтіп ұстау

Алынбалы тартпа астауын тазалау

1. Мұздату бөлімшесінің үлкен жәшігін мүмкіндігінше алысқа тартыңыз.
2. Жәшікті алдыға қисайтыңыз және оны толықтай суырыңыз.
3. Осыдан кейін, ысырманы шешіп, астауды шығарыңыз.

Алынбалы астауды жұмсақ сүлгімен немесе жылы суға малынған губкамен сүртіңіз (жұмсақ жуғыш зат қосуға болады), содан кейін астауды орнына салыңыз.



Мұздатқыштың үлкен жәшігін тазалау

1. Мұздатқыштың үлкен жәшігін мүмкіндігінше алысқа шығарып, алынбалы жәшікті шығарыңыз.
2. Сіз алынбалы астауды алып шыққаннан кейін, ысырманы ажыратыңыз және астауды шығарыңыз.
3. Үлкен жәшікті жоғарыға қисайтыңыз және оны толықтай суырыңыз.
4. Үлкен алынбалы жәшікті орнына қайтару үшін жоғарыда аталған әрекеттерді кері ретпен қайталаңыз.

Мұздатқыштың үлкен жәшігін жұмсақ сүлгімен немесе жылы суға малынған губкамен сүртіңіз (жұмсақ жуғыш зат қосуға болады), содан кейін астауды орнына салыңыз.

Есіктерді шешу

Егер сізге тоңазытқыштың есігін шешу қажет болса, «Хайер» компаниясының өкілімен хабарласыңыз.

Тоңазыту камерасындағы жарықтандыру шамдары және оларды ауыстыру

Шамдардың сипаттамалары: 12 В, 2 Вт x 2, 18 Вt x 1

Тоңазыту бөлімшесінде LED-шамдар бар. Олар аз электр энергиясын тұтынады және ұзақ уақыт жұмыс істейді. Егер шамдар дұрыс жұмыс істемесе, сатудан кейінгі қызмет көрсету қызметіне хабарласыңыз. Ешқандай жағдайда шамдарды өзіңіз ауыстырмаңыз.

Мұздату камерасындағы жарықтандыру шамы және оны ауыстыру

Шамның сипаттамалары: 12 В, 1 Вт x 4

Мұздату бөлімшесінде LED-шамдар бар. Олар аз электр энергиясын тұтынады және ұзақ уақыт жұмыс істейді. Егер шамдар дұрыс жұмыс істемесе, сатудан кейінгі қызмет көрсету қызметіне хабарласыңыз. Ешқандай жағдайда шамдарды өзіңіз ауыстырмаңыз.

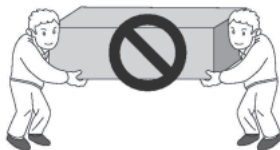
Бапталатын температурасы бар бөлімшедегі жарық шамы және оны ауыстыру

Шамның сипаттамалары: 12 В, 1 Вт x 2

Бөлімшеде LED-шамдар бар. Олар аз электр энергиясын тұтынады және ұзақ уақыт жұмыс істейді. Егер шамдар дұрыс жұмыс істемесе, сатудан кейінгі қызмет көрсету қызметіне хабарласыңыз. Ешқандай жағдайда шамдарды өзіңіз ауыстырмаңыз.

Пайдаланушы нұсқаулығы

Күнделікті күтіп ұстау



Тоңазытқышты тасымалдау

1. Ашаны розеткадан шығарыңыз және құралды қуат көзі желісінен өшіріңіз.
2. Тоңазытқыштан барлық азық-түлікті алып шығыңыз.
3. Тоңазытқыштың барлық сөрелерін, бапталатын температурасы бар бөлімшенің жәшігін, мұздату камерасының жәшігін және басқа да жылжымалы бөліктерді жабысқақ таспамен бекітіңіз.
4. Тоңазытқыштың есіктерін мықтап жабыңыз және тасымалдау кезінде олар ашылмауы үшін оларды жабысқақ таспамен бекітіңіз.



Тоңазытқыш құлап кетпеуі керек. Құрылғыны тасымалдау кезінде ол 45 градустан артық еңкеймеуі керек, бұл салқындату жүйесіндегі бұзылулардың алдын алады.

Тоңазытқыш жұмысының бұзылуы

Егер электр қуат көзінің өшуі орын алса

Электр қуат көзі өшірілген жағдайда тоңазытқыш ішіндегі температура 1-2 сағат бойы, тіпті жазда да өзгермейді. Электр қуат көзін өшіргеннен кейін тоңазытқышқа жаңа тағам бөліктерін салмаңыз және есіктерді ашпауға тырысыңыз. Егер сізге алдын-ала ажырату туралы ескертілсе, мұзды дайындап, оны өткізбейтін контейнерлерге салыңыз да, оларды тоңазытқыштың жоғарғы жағына қойыңыз.



Егер электр қуатының өшуіне байланысты тоңазытқыштағы температура көтерілсе, тағамның жарамдылық мерзімі азаяды және оның тағамдық құндылығы төмендейді.

Егер тоңазытқыш ұзақ уақыт пайдаланылмаса

Егер тоңазытқыш ұзақ уақыт пайдаланылмаса және сіз демалыс режимінің функциясын қолданғыңыз келмесе, оны қуат көзі желісінен ажыратып, өнімдерді шығарып, жоғарыда сипатталғандай жууды ұсынамыз.

Бұл жағдайда тоңазытқыштың есіктері тамақ қалдықтары жағымсыз иіс шығармауы үшін ашық күйінде қалуы керек.



Құрылғыны қуат көзінен ажыратқаннан кейін кем дегенде 5 минут күтіңіз, содан кейін оны қайта қосыңыз. Тоңазытқыштың қызмет ету мерзімін арттыру үшін оны үнемі қосып отыруға тырысыңыз.

Жиі қойылатын сұрақтарға жауаптар

Мәселе	Себебі	Шешімі
1-сұрақ: Тоңазытқыш жұмыс істейді ме, жоқ па?		
Тоңазытқыштағы шам жанбайды	<p>a. Қуат көзі желісіне қосылу жоқ.</p> <p>b. LED-шам зақымдалған.</p>	<p>a. Ашаны, розетканы, сақтандырғыштарды және т.б. зақымдануға, сонымен қатар қуат көзі желісіне қосылуын тексеріңіз.</p> <p>b. 25-беттегі «Тоңазыту камерасындағы жарықтандыру шамдары және оларды ауыстыру» бөлімінде сипатталғандай LED-шамды ауыстырыңыз).</p>
Тоңазытқыш жұмыс істемейді	<p>a. Қуат көзі жоқ.</p> <p>b. Желідегі кернеу тым төмен.</p>	<p>a. Ашаны, розетканы, сақтандырғыштарды және т.б. зақымдануға, сонымен қатар қуат көзі желісіне қосылуын тексеріңіз.</p> <p>b. Электр қуат көзімен проблемалар туындаған жағдайда білікті электршікті шақырыңыз.</p>
2-сұрақ: Тоңазытқыш компрессоры қанша уақыт жұмыс істейді?		
Тоңазытқыш тым жиі немесе ұзақ уақытқа қосылады.	<p>a. Тоңазытқыштағы жоғары температура.</p> <p>b. Қоршаған ортаның жоғары температурасы немесе нашар желдету.</p> <p>c. Есіктер тым жиі ашылады немесе тағамдар оның тығыз жабылуына жол бермейді.</p> <p>d. Есіктер тым жиі ашылады немесе ұзақ уақыт ашық қалады.</p> <p>e. Мұздату камерасында өнімдер тым көп.</p> <p>f. Тым төмен температура қойылған</p>	Есіктерді мықтап жабуға тырысыңыз – компрессор біраз уақыт жұмыс істейді, ал тоңазытқыштағы температура қалыпқа келеді. Сонымен қатар, компрессор жұмысының жиілігі температура баптауларына, қоршаған орта температурасына, есіктердің ашылу жиілігіне және тоңазытқышта сақталатын тамақ мөлшеріне байланысты.
3-сұрақ: Тоңазытқыш үшін қалыпты температура қандай?		
Температура қажетті деңгейге дейін төмендемейді	<p>a. Тым жоғары температура қойылған.</p> <p>b. Есіктер тым жиі және ұзақ уақытқа ашылады.</p> <p>c. Тоңазытқыш тікелей күн сәулесінде немесе пештің немесе басқа жылу көздерінің жанында орналасқан.</p> <p>d. Нашар желдету, бір нәрсе оң және сол жақтағы саңылауларды бітеп тастайды немесе бұл жерлер қатты ластанған.</p>	<p>a. Температура баптауларын өзгертіңіз (9-беттегі «Тоңазыту камерасының температурасын орнатуды» қараңыз).</p> <p>b. Тоңазытқыштың есіктерін мықтап жабыңыз.</p> <p>c. Тоңазытқышты жылу көздерінен алыс басқа жерге жылжытыңыз.</p> <p>d. Тоңазытқышты жақсы желдетілетін бөлмеге ауыстырыңыз немесе желдеткіштерді тазалаңыз. (22-беттегі «Тоңазытқышты тазалауды» қараңыз).</p>

Жиі қойылатын сұрақтарға жауаптар

Мәселе	Себебі	Шешімі
4-сұрақ: Тоңазытқыштың сыртқы бетіндегі конденсат		
Тоңазытқыштың сыртқы бетінде конденсат пайда болады	Ауаның салыстырмалы жоғары ылғалдылығы.	Конденсатты құрғақ шүберекпен сүртіңіз.
5-сұрақ: Тоңазытқыш ішіндегі конденсат		
Өнімдер қатып қалған немесе мұз кристалдары пайда болды.	<p>a. Тым жоғары температура қойылған.</p> <p>b. Есіктер тым жиі ашылады немесе тағамдар оның тығыз жабылуына жол бермпейді.</p> <p>c. Есіктер тым жиі ашылады немесе ұзақ уақыт ашық қалады.</p> <p>d. Өнімдер желдеткіш тесіктеріне тым жақын орналасқан.</p>	Тоңазытқыштың есіктерін мықтап жабыңыз және өнімдерді желдеткіш тесіктердің жанына қоймаңыз. Сонымен қатар, мұздатылған қаптаманың ішінде мұз кристалдарының пайда болуы қалыпты жағдай, ол үшін алаңдамаңыз.
6-сұрақ: Тоңазытқыштағы жағымсыз иістер		
Тоңазытқышта жағымсыз иіс бар.	<p>a. Иісі бар тағам бос оралған.</p> <p>b. Өнімдер бұзылып кеткен.</p> <p>c. Тоңазытқышты жуған дұрыс.</p>	<p>a. Қатты иісі бар тағамды нығыздап қаптаңыз.</p> <p>b. Кез келген иісі шыққан өнімдерді лақтырыңыз.</p> <p>c. Тоңазытқышты жуыңыз («Тоңазытқышты тазалауды» қараңыз).</p>
7-сұрақ: Тоңазытқыш корпусының жоғары температурасы		
Кейде тоңазытқыштың корпусы жоғары температураға ие, әсіресе егер тоңазытқыш жақында сатып алынып, қосылған болса.	Бұл қалыпты жағдай және тоңазытқыштың дизайнына сәйкес келеді, бұл конденсат түзілуінің алдын алуға көмектеседі.	Бұл қалыпты жағдай, алаңдауға негіз жоқ.

Жиі қойылатын сұрақтарға жауаптар

Мәселе	Себебі	Шешімі
8-сұрақ: Тоңазытқыш қалыпты жұмыс режимінде қандай дыбыстар шығарады		
Қосылған кезде тоңазытқыш салыстырмалы түрде қатты дыбыстар шығарады	Мұның себебі тоңазытқыштың жұмыс режимінің тұрақсыздығы болып табылады	Біраз уақыттан кейін тоңазытқыштың жұмысы тұрақтандырылып, шу азаяды.
Тоңазытқыш қосылғанда немесе өшірілгенде ол «тықылдайды»	Бұл қалыпты жұмыс істейтін компрессордың дыбысы	Бұл қалыпты жағдай, алаңдауға негіз жоқ.
Жұмыс кезінде тоңазытқыш «сықырлақ» дыбыстар шығарады	Температураның өзгеруі салдарынан буландырғыш пен түтік жүйесі кеңейген немесе тарылған кезде осы дыбыстарды шығарады	Бұл қалыпты жағдай, алаңдауға негіз жоқ.
Жұмыс істеу кезінде тоңазытқыш «ысқырған» дыбыстар шығарады	Желдеткіш жұмыс істеп тұр	Бұл қалыпты жағдай, алаңдауға негіз жоқ.
Тоңазытқыштың жұмысы кезінде тамшылап тұрған судың, «боранның» дыбысы естіледі	Сұйық суық агент буландырғыш арқылы өткенде, тамшылап тұрған судың дыбыстары естіледі, олар буландырғыш пен компрессорға тән: тоңазытқыш сөніп, жұмыс істейтін зат кері ағып жатқанда, «аққан су» дыбыстары естіледі.	Бұл қалыпты жағдай, алаңдауға негіз жоқ.
Тоңазытқыш жұмыс істеп тұрған кезде ызылдау мен бүлкілдеу естіледі	Тоңазытқыш дефростерді қолданған кезде, қыздырылған сымдарға тамған су «ысылдау» немесе «сылдырлау» дыбысын шығарады. Жібiту аяқталғаннан кейін шытырлау сияқты дыбыстар естілуі мүмкін, ал буландырғыш бүлкілдеуге ұқсас дыбыстар шығарады.	Бұл қалыпты жағдай, алаңдауға негіз жоқ.
Тоңазытқыштың жұмыс істеуі кезінде шұрқырау естіледі.	a. Тоңазытқыш бірқалыпты орнатылмаған b. Тоңазытқыш бөгде нысанға тиіп тұр.	a. Тоңазытқышты тегіс және орнықты орналасатындай етіп реттеңіз. b. Артық нысандарды тоңазытқыштан алысырақ алып тастаңыз немесе тоңазытқыштың өзін әрірек жылжытыңыз.

Техникалық деректер

ЕО 1060/2010 стандартына сәйкес техникалық деректері

Сауда белгісі	Haier
Үлгі	HB25FSSAAARU / HB25FSNAAARU
Үлгінің санаты	Мұздату камерасы бар тоңазытқыш
Энергия тиімділік санаты	A++
Жылдық энергия тұтыну (кВтсағ/жыл) ¹⁾	435
Балғын өнімдерді сақтауға арналған көлемі (л)	456
Мұздатылған өнімдерді сақтауға арналған көлемі (л)	229
Мұз түзбейтін жүйе	Иә
Электр қуат көзсіз рұқсат етілген уақыт (сағ)	20
Суық өнімділігі (кг/24 сағ)	14
Климаттық класы	SN-N-ST-T
Дыбыстық қуатының түзетілген деңгейі (дБа)	40
Конструкциясының түрі	Жеке тұрған

¹⁾ 24 сағат ішіндегі стандартты сынаулар нәтижесінде негізделген. Электр қуатын нақты тұтыну аспаптың орналасуы мен оның қолданылуына байланысты болады.

Жиынтықтау*

- нұсқаулық - 1 дана
- кепілдік талон - 1 дана
- энергия тиімділігі жапсырмасы - 1 дана
- реттеу тегершігі - 1 жиынтық
- жұмыртқаға арналған тұғыр - 2 дана
- мұзға арналған қалақ

*Өндіруші бұйымның конструкциясы мен жиынтықталуына қосымша ескертусіз өзгерістер енгізу құқығын сақтайды.

Клиенттерге қолдау көрсету қызметі

Біз «Хайер» компаниясының клиенттерге қолдау көрсету қызметіне хабарласуды, сондай-ақ бірегей қосалқы бөлшектерді пайдалануды ұсынамыз. Егер сіздің тұрмыстық техникаңызда проблемалар туындаса, алдымен «Ақаулықтарды жою» бөлімін оқып шығыңыз.

Егер сіз мәселенің шешімін таппаған болсаңыз, хабарласыңыз:

- ресми дилеріңізге немесе
- клиенттерге қолдау көрсету байланыс орталығымызға (телефондары төменде келтірілген) немесе
- www.haier-europe.com сайтына кіріңіз, онда сіз қызмет көрсету туралы сұрау жібере аласыз және жиі қойылатын сұрақтарға жауап таба аласыз.

Біздің қызмет көрсету орталығымызға хабарласа отырып, паспорттық маңдайшасынан табылатын келесі ақпаратты дайындаңыз.

Моделі

Сериялық нөмірі _____

Сондай-ақ, өніммен бірге берілген кепілдік талонының болуын тексеріңіз.

Клиенттерге қолдау көрсететін байланыс орталығы

РФ 8-800-250-43-05 (Ресейден қоңырау шалу тегін)

Беларусь 8-10-800-2000-17-06 (Беларусьтен қоңырау шалу тегін)

Маңызды! Құралда сериялық нөмірінің болмауы өндіруші үшін құралды сәйкестендіруді және нәтижесінде кепілдік қызмет көрсетуді мүмкін емес етеді.

Құралдан зауыттық сәйкестендіру тақтайшаларын алып тастауға тыйым салынады.

Зауыттық тақтайшалардың болмауы кепілдік міндеттемелерді орындаудан бас тартуға себеп болуы мүмкін.

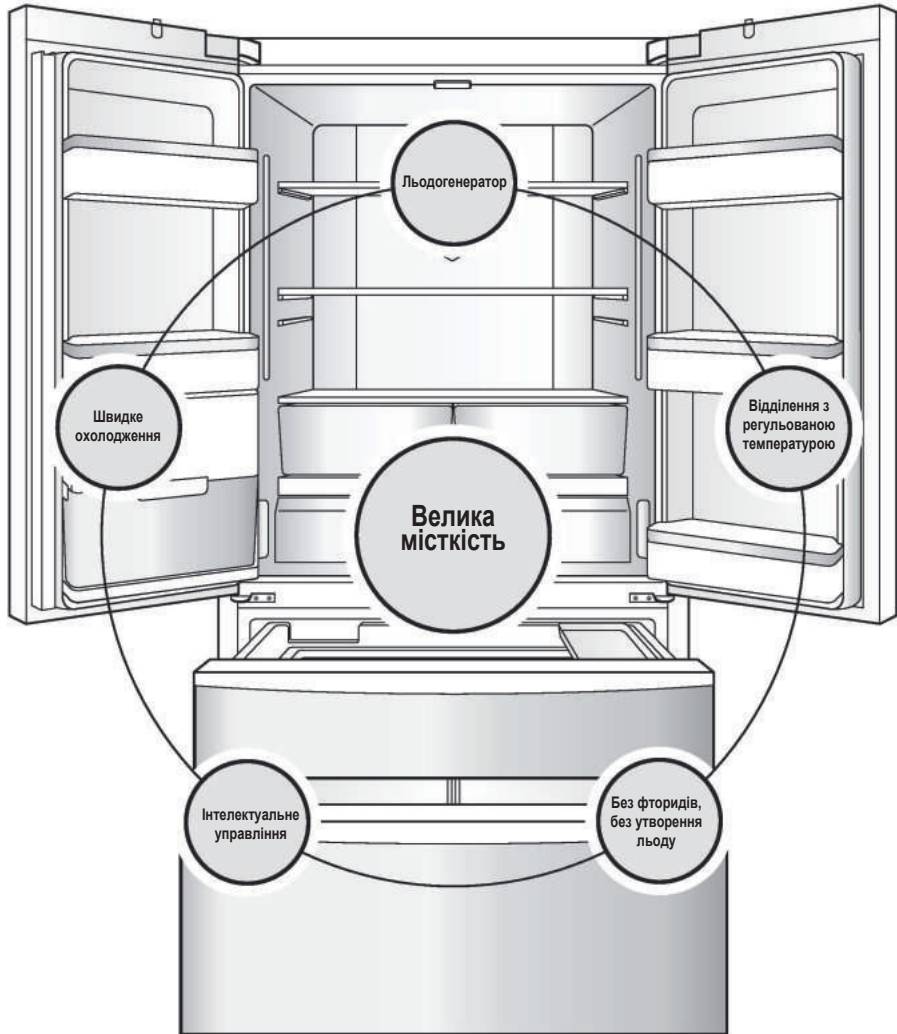
Осы құжатқа алдын ала ескертусіз бір өзгерістердің енгізілуі мүмкін.

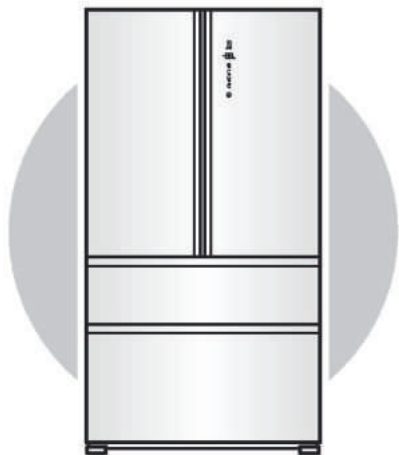
Өндіруші бұдан әрі ескертусіз бұйымның дизайны мен жабдықтарына

өзгерістер енгізуге құқылы.

Побутовий холодильник з морозильною камерою

- Перед використанням приладу уважно прочитайте цю інструкцію.
- Будь ласка, збережіть цю інструкцію для подальшого використання.





Функція генерації льоду

Вбудований автоматичний льодогенератор робить кубики льоду відповідно до ваших уподобань.

Система вентиляції та подвійного охолодження

Компресор, конденсатор і вентилятор, що відводить тепло, забезпечують належне охолодження, економію енергії, турботу про довкілля та відмінну якість охолодження.

Велика місткість і розкішний дизайн

Велика місткість холодильної та морозильної камери, а також розкішний дизайн усередині й зовні холодильника.

Світовий лідер у виробництві техніки, що зберігає свіжість продуктів з усіх куточків світу – спробуй світ на смак!

СВІЖІ ПРОДУКТИ У ВАШОМУ ДОМІ ЗАВЖДИ

Щоб відповідати вашому стилю життя, кожен зі своїх виробів компанія «Хайер» розробляє з дивовижною любов'ю. Цей виріб гарантує вам виняткову свіжість смаку.

Модель HB25FSSAAA/HB25FSNAAARU – це домашній холодильник з морозильною камерою з паралельним розташуванням дверцят.

Будь ласка, уважно прочитайте цей посібник користувача, що допоможе вам безпечно і комфортно використовувати цей виріб.

Для безпечного використання цього виробу, будь ласка, ознайомтеся з інструкціями щодо безпеки.

Розморожування і попереднє охолодження

Визначте температуру всередині приладу перш ніж розморожувати його, а також попередньо охолодіть, щоб температури до і після розморожування не надто відрізнялися – це допомагає зберегти свіжість продуктів.

Штучний інтелект

Можливе повністю автоматичне управління, прилад автоматично регулює налаштування для досягнення оптимальної температури відповідно до температури навколишнього середовища.

Світлодіодне підсвічування

Стабільне яскраве підсвічування всередині холодильника.

Відділення з регульованою температурою

Незалежне й точне регулювання температури, широкий діапазон, який допомагає зберігати свіжість продуктів.

Полиці по всій ширині

Полиці по всій ширині холодильника полегшують зберігання та виймання продуктів.

Світлодіодний дисплей

Сигнал про незачинені дверцята, сенсорні кнопки та прихований світлодіодний дисплей.

Додаткова свіжість

Технологія всебічної свіжості, яка збільшує час зберігання овочів і фруктів.

Зміст

Інструкція з безпеки.....	2
Перед використанням цього продукту.....	5
Компоненти для збирання продукту.....	6
До підключення цього виробу.....	7
Основні функції холодильника.....	8
Панель управління.....	8
1.Встановлення температури холодильної камери.....	9
2.Встановлення температури морозильної камери.....	9
3.Налаштування й деактивація відділення з регульованою температурою.....	9
4.Налаштування режиму швидкого заморожування.....	10
5.Режим інтелектуального управління.....	10
6.Увімкнення та вимкнення пристрою.....	11
7.Режим вихідного дня.....	11
8.Блокування/розблокування.....	12
9. Сигнал про незачинені дверцята.....	12
10.Функція відновлення режиму.....	12
11.Якщо необхідно збільшити місткість холодильника.....	13
Правильне використання холодильного відділення.....	14
Рекомендовані зони зберігання для різних продуктів.....	14
Використання відділення з регульованою температурою.....	15
Правильне використання холодильної камери.....	16
Правильне використання морозильної камери.....	18
Заморожені продукти.....	18
Поради щодо використання холодильної камери.....	19
Енергозбереження.....	19
Використання бака для води.....	20
Очищення бака для води.....	20
Очищення та використання льодогенератора.....	21
Очищення лотка для льоду.....	21
Використання льодогенератора.....	21
Щоденний догляд.....	22
Очищення холодильника.....	22
Очищення знімних частин холодильника	22
Транспортування холодильника	26
Порушення роботи холодильника.....	26
Відповіді на популярні питання	27
Технічні дані (відповідно до стандарту ЄС 1060/2010)	30
Служба підтримки клієнтів.....	31

Інструкції щодо безпеки

Шановний користувачу!

Вітаємо вас і дякуємо за вибір продукції компанії «Хайер»! Будь ласка, ознайомтеся з цією Інструкцією з експлуатації приладу. Щоб уникнути травм і нещасних випадків, уважно ознайомтеся з переліком попереджувальних символів, а також дотримуйтеся вказівок у цій інструкції.



Обережно

Може спричинити травми в разі неправильного використання приладу.



Увага

Може призвести до пошкодження приладу і майна в разі неправильного використання.



Дія, виконання якої заборонено.



Дія, яка повинна виконуватися.

Електричні дані

1. Мережа живлення



Ця серія приладів працює від мережі живлення 220–240 В змінного струму / 50 Гц. Якщо перепад напруги має діапазон понад 187–242 В, це може призвести до неправильної роботи та пошкодження приладу. Щоб уникнути цього, встановіть автоматичний регулятор напруги на мінімум 750 Вт.

2. Заземлення / Захисне заземлення



Використовуйте виділену надійно заземлену розетку. Прилад має штепсельну вилку з дротом заземлення. В жодному разі не відрізайте та не знімайте дріт заземлення.

3. Шнур живлення та вилка



Вилка шнура живлення має бути жорстко зафіксована в розетці, в іншому разі може початися пожежа!



Для запобігання пошкодженню шнура живлення не притискайте його до стіни холодильником і не тисніть на нього. Відсуваючи прилад від стіни, переконайтеся, що він не перекочується через шнур живлення.

Від'єднуючи прилад від мережі, не тягніть шнур живлення. Міцно схопіть вилку і потягніть її на себе. Щоб уникнути ураження електричним струмом, перед очищенням, ремонтом або заміною освітлення холодильника переконайтеся, що він від'єднаний від мережі. У разі пошкодження або зносу шнура живлення не використовуйте холодильник.

4. У разі витіку горючих газів



Якщо виявлено витік пального газу, закрийте клапан, через який відбувається витік, відчиніть двері та вікна і не чіпайте кабель живлення холодильника або будь-якого іншого приладу.

Інструкції щодо безпеки

Використання

1. Зберігання продуктів



Цей холодильник призначений для використання в домашніх умовах.



- Цей прилад призначений виключно для зберігання продуктів і не повинен використовуватися в інших цілях, таких як зберігання крові, ліків та інших біологічних продуктів.
- Забороняється зберігання в холодильнику горючих і вибухових речовин, а також сильноагресивних кислот, лугів та інших хімічних речовин.
- Не торкайтеся до внутрішньої поверхні морозильної камери під час роботи, особливо мокрими руками, бо руки можуть примерзнути до поверхні.
- Відчиняти та зачиняти холодильник слід за ручки. Між дверцятами і корпусом холодильника є невеликі проміжки, щоб уникнути защемлення не торкайтеся руками цих зон.
- Відкриваючи холодильник не підпускайте до приладу дітей, щоб не прищемити їх.
- Цей пристрій дозволено використовувати дітям у віці від 8 років і старше, а також особам з обмеженими фізичними, сенсорними чи розумовими здібностями або відсутністю досвіду і знань, під наглядом та керівництвом відповідальної особи. Дітям не дозволяється грати з холодильником. Очищення та обслуговування приладу дітьми не дозволяється без нагляду дорослих.

2. Встановлення холодильника



Прилад слід встановлювати подалі від джерел тепла і не можна піддавати впливу прямих сонячних променів, що може вплинути на його функціонування. Прилад слід встановлювати в добре провітрюваному приміщенні, а навколо його стінок має бути щонайменше 10 см вільного простору.



- Не ставте холодильник у вологому приміщенні або в місцях, де можливе розбризкування води. Воду або бруд, що потрапили на прилад, слід очищувати м'якою тканиною, щоб уникнути появи іржі та впливу на електричні компоненти холодильника.
- Дотримуючись техніки безпеки, не ставте розетки, регульовані джерела живлення, мікрохвильові печі або інші прилади зверху холодильника.
- Не використовуйте електричні прилади всередині холодильної або морозильної камер (крім рекомендованих виробником моделей), щоб уникнути електромагнітних перешкод та інших пошкоджень.
- Не кладіть нестійкі предмети (важкі предмети, контейнери, наповнені водою) на верхню кришку холодильника, тому що це може привести до травм в разі їх падіння чи переливання.

Технічне обслуговування

1. Очищення



Не розбризкуйте воду на холодильник. Крім того, не ставте прилад у вологих приміщеннях або місцях, де можливе розбризкування води, щоб уникнути появи іржі, яка може вплинути на ізоляційні властивості приладу.



- У разі припинення електроживлення або перед очищенням приладу від'єднайте вилку від мережі, повторно вмикати його можна щонайменше через 5 хв. Це допоможе уникнути поломок компресора.

Інструкції щодо безпеки

2. Ремонт



- Не розбирайте і не модифікуйте прилад без дозволу виробника.

- Не ламайте систему труб приладу.

- Ремонтувати прилад повинні кваліфіковані фахівці.



- Перш ніж дзвонити в технічну службу, ознайомтеся з розділом популярних питань.

Правильна утилізація холодильника



Цей символ на виробі, комплектуючих або на пакуванні, означає, що прилад і електричні комплектуючі (напр., зарядний пристрій, гарнітура, USB-кабель) не можна викидати, як звичайне сміття. Щоб уникнути можливої шкоди для довкілля або здоров'я людей внаслідок безконтрольної утилізації сміття, будь ласка, відокремлюйте ці компоненти від інших видів сміття і належним чином утилізуйте їх, забезпечивши повторне використання матеріалів. Побутові користувачі повинні зв'язатися з місцевою владою для отримання рекомендацій, де і як можна утилізувати подібні компоненти.

Бізнес-користувачі повинні зв'язатися з постачальником обладнання і перевірити умови договору купівлі. Цей продукт і його електричні компоненти не слід змішувати з іншими видами сміття для утилізації. Від'єднайте прилад від мережі живлення. Обріжте шнур живлення, зніміть дверцята й ущільнювачі, щоб діти або тварини не опинилися зачиненими всередині приладу.

Безпека



Обережно

У холодильнику використовується холодильний агент ІЗОБУТАН (R600a). Під час перевезення приладу переконайтеся, що він не сильно трясеться, в іншому разі може бути пошкоджена система охолодження.



Обережно

Вентиляційні отвори в корпусі приладу завжди повинні бути вільними.



Обережно

Не використовуйте механічне приладдя для прискорення процесу розморожування.



Обережно

Не пошкоджуйте контур охолодження.



Обережно

Не використовуйте електричні прилади всередині харчових відділень холодильника. Дозволяється використання тільки рекомендованих виробником електроприладів.



Обережно

Щоб уникнути пожежі не зберігайте поруч із холодильником бензин або інші легкозаймисті речовини. Для утилізації холодильника, будь ласка, зв'яжіться з вашим сервісним агентом (оскільки в приладі використовувався легкозаймистий газ).

Перед використанням цього продукту



1. Зніміть увесь пакувальний матеріал

Пінопласт і клейку стрічку для кріплення комплектуючих також потрібно зняти.

2. Перевірте комплектуючі та документацію

Будь ласка, перевірте наявність необхідних комплектуючих і документації згідно з пакувальним листом. Якщо чогось не вистачає, зв'яжіться з постачальником.

3. Холодильник слід встановлювати в місцях, де дотримані такі умови:

- Позаду холодильника має залишатися щонайменше 10 см вільного простору.
- Прилад слід встановлювати на твердій рівній підлозі. Якщо холодильник встановлюється на помості, потрібно використовувати протипожежні матеріали. Якщо холодильник нестійкий, відрегулюйте чорні ніжки в передній частині холодильника:
 - Поверніть за годинниковою стрілкою, щоб збільшити висоту,
 - Поверніть проти годинникової стрілки, щоб зменшити висоту.

Щоб уникнути пересування холодильника вперед під час роботи та зафіксувати його положення, відрегулюйте ніжки так, щоб вони повністю торкалися підлоги.

Не використовуйте пакувальний пінопласт для того, щоб зробити підкладку під холодильник.

4. Очищення перед використанням

(Способи очищення описані в розділі «Очищення холодильника» на сторінці 22, «Очищення бака для води» на сторінці 20 і «Очищення лотка для льоду» на сторінці 21).

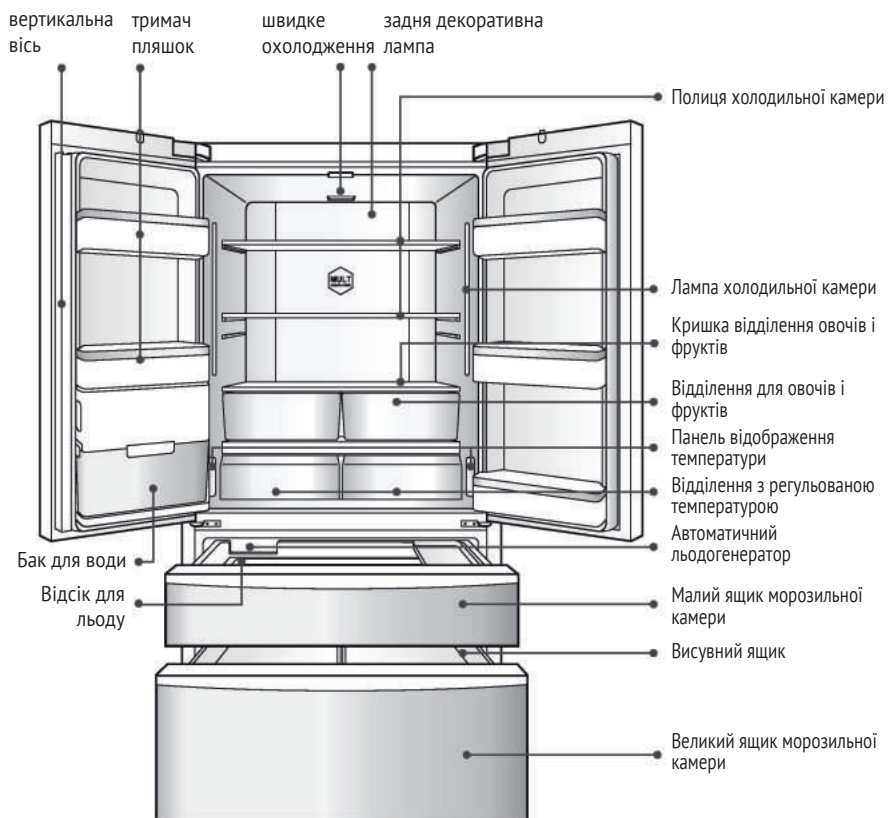
5. Фіксація

Після встановлення, регулювання висоти і очищення не вмикайте прилад одразу – він повинен постояти щонайменше 5 годин. Потім увімкніть холодильник і спостерігайте за його роботою.

6. Зняття плівки

Перед використанням холодильника, зніміть прозору плівку на бічній панелі, щоб вона не заважала нормальній роботі системи охолодження й не збільшувала енергоспоживання приладу

Компоненти для збірки продукту



Порада:

Після зміни режиму температури, нова температура всередині холодильника встановлюється через деякий час, який залежить від обраного режиму, температури навколишнього середовища, частоти відчинення дверцят, кількості продуктів у холодильнику та деяких інших факторів.

До підключення цього виробу

1. Увімкнення

Після вмикання холодильника температура холодильної камери встановлюється на рівні 5 °С, морозильної: - 18 °С, а кнопка управління розблокована.

2. Функція відновлення режиму

Після вмикання прилад працюватиме в режимі, який використовувався до його вимкнення. (див. «Функція відновлення режиму» на сторінці 12).

3. Вибір робочого режиму

Ви можете вибрати один з нижчезазначених способів вибору потрібного режиму роботи:

Інтелектуальний режим:

В інтелектуальному режимі управління температура всередині холодильника налаштовується автоматично. Якщо ви не маєте певних вимог до зберігання продуктів, ми рекомендуємо використання режиму інтелектуального управління (див. «Режим інтелектуального управління» на сторінці 10).

Режим ручного управління:

Якщо ви хочете налаштувати температуру в приладі вручну для зберігання певних продуктів, ви можете зробити це за допомогою кнопки управління (див. «Встановлення температури» і «Встановлення температури морозильної камери» на сторінці 9).

4. Зберігання продуктів

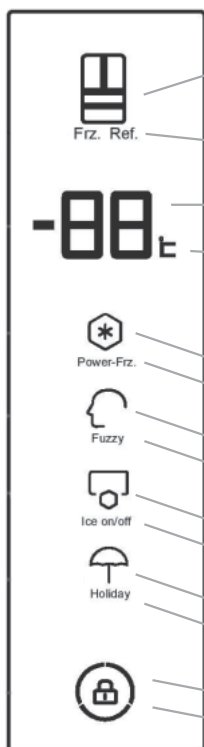
Після вмикання холодильника і досягнення потрібного рівня температури всередині, в нього можна класти продукти. Якщо в морозильну камеру потрібно покласти велику кількість свіжих продуктів (напр., м'ясо), рекомендовано активізувати функцію «Швидке охолодження» за 12 годин до того, як покласти продукти.

5. Вимкнення

Перед вимиканням вийміть продукти з холодильника.
Для того щоб вимкнути прилад, витягніть вилку з розетки.

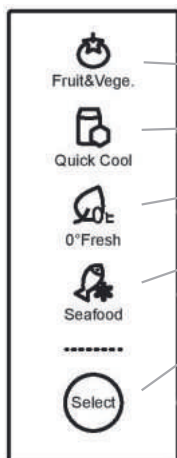
Основні функції холодильника

Панель управління



- **Іконка відображення камери «Холод./Мороз.»(Frz. Ref.)**
Якщо світиться іконка «Frz», відображається температура в морозильній камері; якщо світиться іконка «Ref», відображається температура в холодильній камері.
- **Кнопка вибору камери «Холод./Мороз.» (Frz. Ref.)**
Перемикає між морозильною та холодильною камерами.
- **Відображення температури**
Відображення температури морозильної та холодильної камер.
- **Кнопка вибору температури**
Регулювання температури холодильної або морозильної камер. Злегка пересуньте вгору, і температура збільшиться на 1°C, злегка посуньте вниз або натисніть на кнопку, і температура зменшиться на 1°C.
- **Іконка режиму швидкого заморожування (Power Frz)**
- **Кнопка вмикання швидкого заморожування (Power Frz)**
Активізує або вимикає режим швидкого заморожування.
- **Іконка інтелектуального режиму (Fuzzy)**
- **Кнопка вмикання інтелектуального режиму (Fuzzy)**
Активізує або вимикає інтелектуальний режим.
- **Іконка стану льодогенератора (Ice)**
- **Кнопка вмикання льодогенератора (Ice)**
Активізує або вимикає льодогенератор.
- **Іконка режиму вихідного дня (Holiday)**
- **Кнопка вмикання режиму вихідного дня (Holiday)**
Активізує або вимикає режим вихідного дня.
- **Іконка блокування**
- **Кнопка блокування/розблокування**
Блокує або розблокує панель управління.

Панель режиму з регульованою температурою «My zone»



- **Іконка «Фрукти/Овочі» (Fruit&Vege.)**
- **Іконка швидкого охолодження (Quick Cool)**
- **Іконка режиму 0 °C (0°Fresh)**
- **Іконка режиму для морських продуктів (Seafood)**
- **Кнопка вибору режиму (Select)**
Вибір кнопки: натисніть кнопку, і функції вибиратимуться в такому порядку: «Овочі/Фрукти», «Швидке охолодження», «Режим 0 °C», «Морські продукти».



Дисплей автоматично вмикається після відчинення дверцят і світиться протягом 7 хвилин, поки дверцята не буде зачинено.

Основні функції холодильника

1. Встановлення температури холодильної камери

1. Якщо панель управління заблокована, натисніть кнопку «Холод./Мороз.» і виберіть холодильну камеру.
2. На дисплеї показана встановлена температура холодильного відділення.
3. Натисніть на дисплей.



Встановлена температура збільшуватиметься на 1°C із кожним натисканням. Крім того, ви можете встановити температуру, проводячи пальцем вгору або вниз (вгору – температура збільшиться на 1 °C, вниз – зменшиться на 1 °C).

Температуру можна встановити від 1°C до + 7°C. Оптимальна температура холодильного відділення: +5°C.

2. Встановлення температури морозильної камери

1. Якщо панель управління заблокована, натисніть кнопку «Холод./Мороз.» і виберіть морозильну камеру.
2. На дисплеї показана встановлена температура морозильного відділення.
3. Натисніть на дисплей.



Встановлена температура збільшуватиметься на 1°C із кожним натисканням. Крім того, ви можете встановити температуру, проводячи пальцем вгору або вниз (вгору – температура збільшиться на 1 °C, вниз – зменшиться на 1 °C).

Температуру можна встановити від -15 °C до -23 °C. Оптимальна температура морозильного відділення: -18 °C.

3. Налаштування й деактивація відділення з регульованою температурою

Ви можете вибрати відповідну функцію залежно від продуктів, що зберігаються у відділенні з регульованою температурою, що допоможе зберегти поживну цінність їжі.

1. Натисніть кнопку «Вибрати»(Select). Іконки режимів «Фрукти/овочі», «Швидке охолодження», «Режим 0 °C» і «Морські продукти» будуть світитися знизу доверху. Послідовно натискайте кнопку «Вибрати» і виберіть потрібну функцію.
2. Натисніть одночасно праву і ліву іконки «Вибрати» протягом 3 секунд, щоб вимкнути відділення з регульованою температурою.
3. Натисніть будь-яку кнопку «Вибрати» протягом 3 секунд, щоб активувати відділення з регульованою температурою.



Основні функції холодильника

4. Налаштування режиму швидкого заморожування

Свіжі продукти слід повністю заморожувати якомога швидше. Таким чином, зберігається поживна цінність, зовнішній вигляд і смак їжі. Функція «Швидке заморожування» прискорює заморожування свіжих продуктів і захищає продукти, які вже зберігаються, від небажаного нагрівання.

Функцію слід активувати за 24 години до завантаження продуктів.



1. Якщо панель управління розблокована, натисніть кнопку «Холод./Мороз.».
2. Натисніть на іконку швидкого замороження, щоб увійти до режиму управління функцією.
3. Якщо ви хочете вийти з цієї функції, натисніть кнопку «Холод./Мороз.», панель управління має бути розблокована.
4. Вимкніть іконку швидкого заморожування і вийдіть з режиму управління функцією. Функція швидкого заморожування автоматично вимкнеться після певного часу, встановленого законами Європейського Союзу. Після цього ви можете знов увімкнути цю функцію.



5. Режим інтелектуального управління

У режимі інтелектуального управління холодильник автоматично регулюватиме температуру залежно від температури навколишнього середовища і зміни температури в самому холодильнику.

1. Якщо панель управління розблокована, натисніть кнопку «Інтелектуальне управління».
2. Коли ця іконка заблимає, значить, функція активована.
3. Для вимкнення функції, знову натисніть кнопку «Інтелектуальне управління».
4. Коли іконка гасне, значить, функцію вимкнено.



Обережно

У режимі інтелектуального управління ви не можете регулювати температуру в холодильній камері.

В режимах інтелектуального управління, заморожування і швидкого заморожування ви не можете регулювати температуру в морозильній камері.

У режимі вихідного дня деактивується функція зміни температури.

Якщо в режимі інтелектуального управління обрана функція швидкого заморожування, інтелектуальне управління автоматично вимикається.

Якщо в режимі швидкого заморожування обрана функція інтелектуального управління, швидке заморожування автоматично вимикається.

Основні функції холодильника

6. Увімкнення та вимкнення пристрою

Після увімкнення холодильника льодогенератор стандартно вимкнений, іконка вмикання/вимикання не світиться.

1. Якщо потрібно увімкнути льодогенератор, натисніть кнопку увімк/вимк, панель управління має бути розблокована.
2. Якщо іконка льодогенератора світиться, він працює.
3. Якщо ви хочете вимкнути цю функцію, натисніть кнопку увімк/вимк, панель управління при цьому має бути розблокована.
4. Якщо іконка льодогенератора не світиться, він вимкнений.



Обережно

Зверніть увагу, що льодогенератор працюватиме доти, поки температура в морозильній камері не досягне -12°C або нижче.

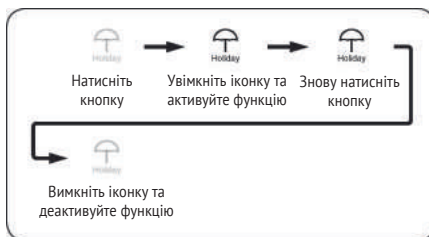
Див розділ «використання льодогенератора» в цій інструкції.

Якщо потрібно замінити льодогенератор, будь ласка, зв'яжіться з технічною службою.

7. Режим вихідного дня

У разі активації режиму вихідного дня морозильна камера працює в нормальному режимі, а температура в холодильній камері автоматично виставляється на 17°C . Коли температура навколишнього середовища нижча за 17°C , температура холодильної камери близька до температури навколишнього середовища.

1. Натисніть кнопку «Режим вихідного дня», панель управління має бути розблокована.
2. Якщо іконка «Режим вихідного дня» світиться, функція активована.
3. Якщо ви хочете вимкнути цю функцію, натисніть кнопку «Режим вихідного дня», панель управління при цьому має бути розблокована.
4. Якщо іконка режиму не світиться, він вимкнений.



Під час роботи режиму в холодильнику не повинно бути продуктів. Встановлена температура $+17^{\circ}\text{C}$ занадто висока для зберігання їжі.

Основні функції холодильника

8. Блокування/розблокування

1. Для блокування натисніть кнопку «Блокувати/розблокувати» протягом 2 секунд.
2. Іконка блокування заблимає, це означає, що дисплей заблокований.
3. Щоб розблокувати натисніть кнопку «Блокувати/розблокувати» протягом 3 секунд.
4. Іконка не світиться, це означає, що дисплей розблокований.
5. Якщо кнопка не використовується протягом 30 секунд, дисплей автоматично блокується.



У заблокованому стані налаштування функцій неможливе.

9. Сигнал про незачинені дверцята

Якщо дверцята або ящик морозильної камери лишаються незачиненими протягом 60 секунд, або дверцята зачинено нещільно, холодильник подасть звуковий сигнал, який нагадає вам про необхідність зачинити дверцята або ящики морозильної камери.

10. Функція відновлення режиму

Якщо холодильник був від'єднаний від джерела живлення, режим, в якому він перебував до цього, запам'ятовується і всі конфігурації та функції знову відновлюються після подачі електроенергії.



Обережно

Функції блокування не запам'ятовуються, після подачі електроживлення дисплей перебуває в розблокованому стані.

Основні функції холодильника

11. Якщо необхідно збільшити місткість холодильника

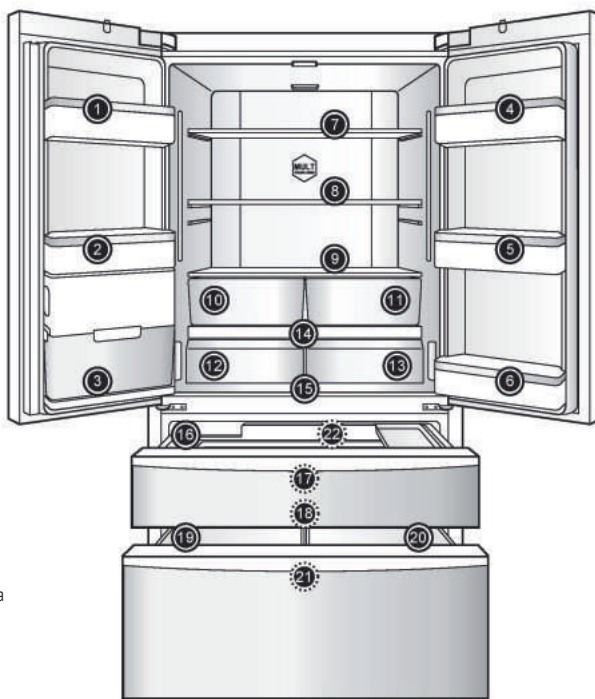
Користувачі можуть прибрати деякі частини холодильника, щоб збільшити його місткість.

Нижче наведено перелік знімних частин (вони показані на рисунку праворуч).

Детальний опис того, як можна зняти частини холодильника, наведено в розділі «Очищення знімних частин холодильника» на сторінці 22.

Номер Назва частини

- ① Тримач пляшок (вгорі ліворуч) ● Знімна частина
- ② Тримач пляшок (ліворуч по центру) ● Знімна частина (прихована)
- ③ Бак для води
- ④ Тримач пляшок (вгорі праворуч)
- ⑤ Тримач пляшок (праворуч по центру)
- ⑥ Тримач пляшок (внизу праворуч)
- ⑦ Полиця (верхня)
- ⑧ Полиця (Нижня)
- ⑨ Кришка відділення овочів/фруктів
- ⑩ Ящик для овочів і фруктів (лів.)
- ⑪ Ящик для овочів і фруктів (прав.)
- ⑫ Відділення з регульованою температурою (ліве)
- ⑬ Відділення з регульованою температурою (праве)
- ⑭ Відділення для овочів і фруктів
- ⑮ Відділення з регульованою температурою
- ⑯ Автоматичний льодогенератор
- ⑰ Малий ящик морозильника
- ⑱ Лоток малого ящика морозильника
- ⑲ Висувний ящик (лівий)
- ⑳ Висувний ящик (правий)
- ㉑ Висувний лоток
- ㉒ Вал зубчастої передачі



Виробник залишає за собою право вносити зміни в конструкцію й комплектацію виробу без додаткового повідомлення.

Використання холодильного відділення

Холодильне відділення призначене для продуктів, які недовго зберігатимуться або швидко вживатимуться.

Хоча середня температура в більшості зон холодильного відділення становить від 0 °C до 10 °C, продукти не можуть довго зберігати свою свіжість, тому це відділення слід використовувати для нетривалого зберігання продуктів.

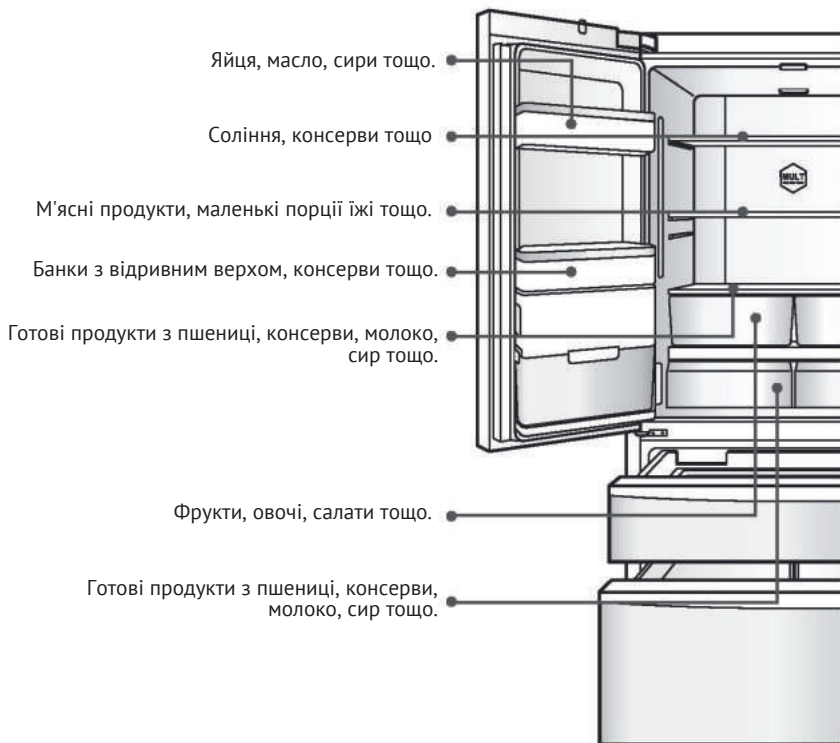


Якщо взимку температура навколишнього середовища коливається від 0 °C до 10 °C, температура в холодильному відділенні нижче, а температура в нижній частині становить близько 0 °C.

Таким чином, овочі та фрукти найкраще зберігати у верхній частині холодильника, щоб вони не замерзли. Зачиняючи ліві дверцята холодильника, переконайтеся, що вертикальна вісь знаходиться на місці, в іншому разі дверцята зачинятимуться нещільно, внаслідок чого температура в холодильнику підвищиться.

Рекомендовані зони зберігання для різних продуктів

Циркуляція повітря в холодильнику сприяє утворенню різниці температур у різних зонах, тому різні види продуктів рекомендовано зберігати за різних температур.



Використання холодильного відділення

Використання відділення з регульованою температурою

У холодильнику є відділення, в якому можна налаштувати температуру за бажанням. Відповідно до вимог до зберігання продуктів, їх можна розташувати в різних ящиках відділення: овочі та фрукти, швидке охолодження, режим 0 °C, морепродукти.

Порада:

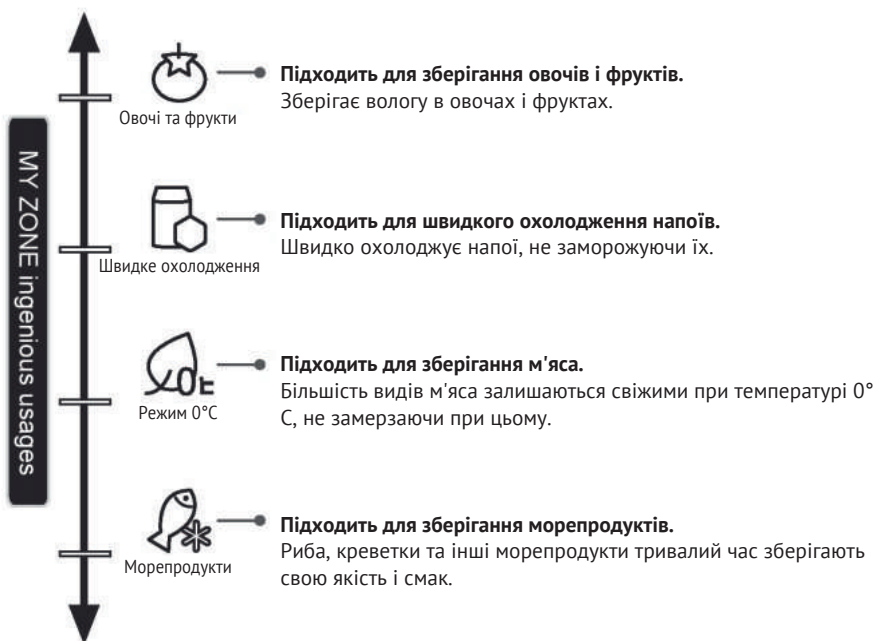
Внаслідок різного вмісту води в м'ясі, деякі види м'яса замерзають за нижчих температур, тому готове м'ясо слід зберігати у відділенні з регульованою температурою з функцією «режим 0 °C».

Спосіб налаштування температури у відділенні:

Регулятор знаходиться у верхній частині бічної стінки холодильника ліворуч, ним можна регулювати температуру в лівій частині відділення.

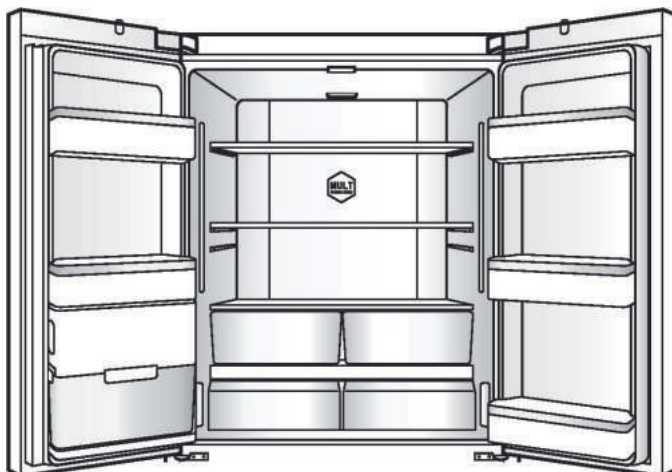
Порада:

- Якщо потрібно збільшити місткість холодильника, відділення з регульованою температурою можна зняти. Детальний опис наведено в розділі «Очищення знімних частин холодильника» на сторінці 22.
- Після того, як ви зняли відділення з регульованою температурою, закрийте його. Детальний опис наведено в розділі «Налаштування та деактивація відділення з регульованою температурою» на сторінці 9. Якщо це відділення не зачинено, температура в ящиках відділення знижується, що може спричинити заморожування продуктів.



Використання холодильного відділення

Правильне використання холодильної камери



Не ставте в холодильник гарячу їжу.

Перш ніж ставити їжу в холодильник, охолодіть її до кімнатної температури, інакше в холодильнику підвищиться температура, що вплине на свіжість інших продуктів.



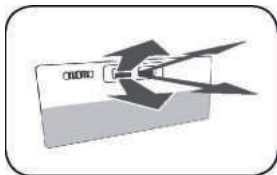
Завжди охолоджуйте продукти, перш ніж покласти їх у холодильник.

Для підтримання чистоти в холодильнику, рекомендовано очищувати продукти та витирати їх насухо, перш ніж покласти в холодильник.



Сортуйте продукти в холодильнику.

Продукти рекомендовано зберігати в холодильнику окремо й за видами. Продукти, які ви часто використовуєте, слід класти в передній частині полиць, щоб уникнути непотрібного тривалого відчинення дверцят, а також щоб продукти не псувалися, якщо ви забули, де вони лежать.



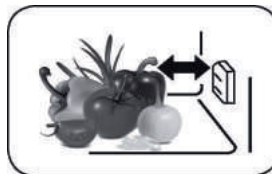
Не блокуйте отвори для повітря.

Якщо отвори для повітря заблоковані, температура всередині холодильника не знижуватиметься, і компресор постійно працюватиме, збільшуючи енергоспоживання.

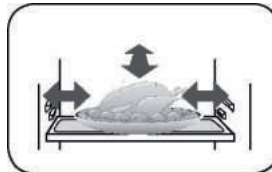
Використання холодильного відділення

Не блокуйте датчик температури.

На рисунку показано положення датчика температури. Переконайтеся, що він не закритий продуктами, інакше холодильник не зможе правильно вимірювати температуру, і працюватиме з проміжками, температура буде надто низькою, внаслідок чого буде підвищене енергоспоживання.

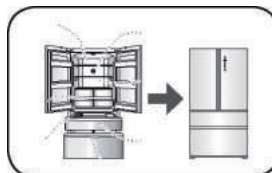


Продукти не повинні контактувати з внутрішніми поверхнями їжа, яка зберігається в холодильнику (особливо жирна їжа), не повинна надто довго контактувати з внутрішніми поверхнями холодильника, інакше може виникнути корозія поверхні. Якщо поверхня все-таки забруднена жиром, її слід негайно очистити.



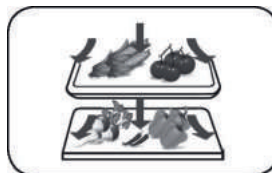
Мінімізуйте час відчинення дверцят

Якщо дверцята відчиняються не надто часто і не надто довго, це може сприяти зменшенню втрати холодного повітря та заощадити електроенергію.



Не переповнюйте холодильник.

Між продуктами має залишатися вільний простір, щоб холодне повітря могло легко циркулювати.



Правильне використання морозильної камери

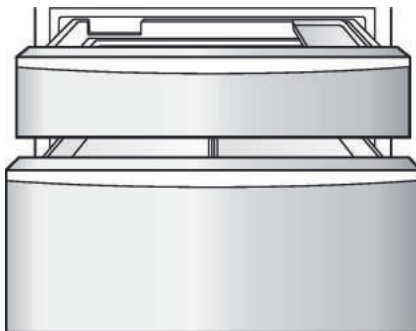
Температура в морозильній камері дуже низька, продукти зберігають свіжість тривалий час, тому це найкраще місце для довгострокового зберігання. Однак дотримуйтеся термінів зберігання, зазначених на пакуванні.



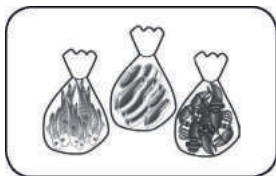
Обережно

Будь ласка, пильнуйте дітей і домашніх тварин, не дозволяйте їм грати в ящиках морозильної камери, щоб вони не пошкодили їх. Будь ласка, звертайте увагу на положення розділової перегородки між ящиками морозильної камери.

Не використовуйте пакування з-під яєць для кубиків льоду і не кладіть його в морозильну камеру, щоб уникнути розтріскування.



Заморожені продукти

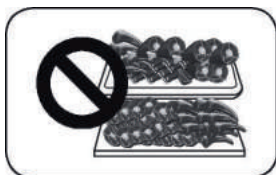


Перед заморожуванням продукти слід упакувати

Зовнішня сторона пакування має бути сухою, щоб вона не примерзала до їжі. Пакувальний матеріал має бути без запаху, пропускати повітря і воду, має бути нетоксичним, захищати їжу від сторонніх запахів і зберігати її якість.

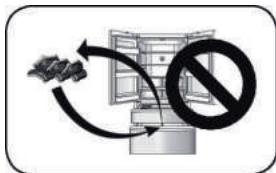
Не зберігайте в морозильній камері занадто багато їжі.

Не кладіть занадто багато продуктів до морозильної камери — не слід перевищувати місткість морозильника (див. «Технічні дані» на сторінці 30).



Не зберігайте в морозильній камері занадто багато їжі.

Не кладіть занадто багато продуктів до морозильної камери — не слід перевищувати місткість морозильника (див. «Технічні дані» на сторінці 30).



Уникайте повторного заморожування продуктів

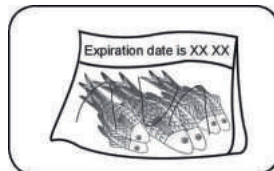
З морозильної камери слід виймати тільки потрібну кількість продуктів. Продукти не слід повторно заморожувати, якщо вони не були приготовані, інакше це вплине на якість їжі.



Правильне використання морозильної камери

Зазначайте дати на продуктах відповідно до термінів зберігання

На пакуванні продуктів потрібно вказувати назву, дату заморозування і термін придатності відповідно до термінів зберігання продуктів.



Не кладіть напої в пляшках у морозильну камеру.

Не кладіть пиво та інші напої в банках у морозильну камеру – пляшки можуть вибухнути.



Зберігайте продукти порційно

Розділені на порції продукти легше заморозувати, що забезпечує кращу якість розморожування та приготування. Вага кожної порції продуктів не повинна перевищувати 2,5 кг.



Поради щодо використання холодильної камери

- Листя редису слід обрізати, щоб запобігти поглинанню ними поживних речовин.
- Ви можете поставити лотки для яєць у зручне місце відповідно до ваших потреб, а також вибрати потрібний лоток для яєць.
- Цукіні, дині, папая, банани, ананаси, а також деякі інші овочі й фрукти швидше дозрівають в охолодженому стані, тому їх не слід зберігати в холодильнику. Однак щоб прискорити їх дозрівання, ви можете покласти їх у холодильну камеру.
- Деякі продукти (цибуля, часник, імбир, водяний горіх, коренеплоди) можна зберігати за кімнатної температури протягом тривалого часу, тому класти їх у холодильник необов'язково.
- Свіжі овочі слід мити, перш ніж класти в холодильник, щоб запобігти розмноженню бактерій.

Енергозбереження

- Прилад слід встановлювати в добре провітрюваному приміщенні, подалі від джерел тепла, і не допускати впливу на нього прямих сонячних променів.
- Скоротіть частоту і тривалість відчинення дверцят. Наприклад: кладіть продукти, які часто вживаєте, на передню частину полиць, що допоможе скоротити час відчинення дверцят.
- Охолоджуйте гарячі напої та їжу, перш ніж ставити їх у холодильник.
- Продукти, які ви збираєтеся розморожувати, слід покласти спочатку в холодильну камеру або відділення з регульованою температурою, що допоможе охолодити інші продукти.
- Не переповнюйте холодильник, щоб забезпечити належну циркуляцію холодного повітря.
- Чим нижча температура, тим більше споживання електроенергії. Залежно від умов зберігання продуктів, температуру в холодильнику слід виставляти якомога вищу.
- Якщо вам потрібно збільшити місткість морозильного відсіку, ви можете прибрати маленький ящик і з'єднувальний важіль, після чого продукти можна класти та діставати безпосередньо зі скляного морозильника. Крім того, це допоможе зменшити споживання електроенергії.

Правильне використання морозильної камери

- Навколо холодильника слід залишати якомога більше простору, щоб забезпечити відповідну вентиляцію. Див. сторінку 5.
- Якщо вентиляція утруднена, це збільшить енергоспоживання, і прилад перестане відповідати своєму класу енергоспоживання.
- Утримуйте дверцята чистими, щоб вони завжди щільно зачинялися.

Використання бака для води

У цій моделі передбачений бак для води в лівих дверцятах. Водний насос, що знаходиться там же, відбирає воду і подає її через систему трубок до камери напівавтоматичного льодогенератора.

Користувачі повинні наповнювати бак для води вручну, як описано нижче:

1. Поверніть вертикальний вал на 90 градусів. Натисніть кнопки з обох боків бака для води.
2. Після натискання на кнопки вирівняйте бак для води та обережно потягніть його до себе.
3. Зніміть кришку в задній частині бака для води (проти годинникової стрілки), потім наповніть його очищеною водою. Встановіть кришку на місце.
4. Для встановлення бака на місце повторіть вищезазначені операції в зворотному порядку.

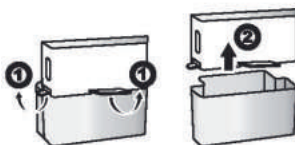


⚠ Обережно Бак для води встановлюється та вводиться в експлуатацію на заводі-виробнику. Якщо вам потрібно прочистити його, ознайомтеся з розділом «Очищення бака для води», щоб уникнути його поломки.

⚠ Увага Використовуйте тільки свіжу питну воду!

Очищення бака для води

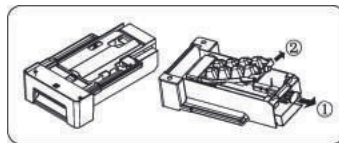
1. Зніміть клямки (4 шт.) позаду, спереду, праворуч і ліворуч.
2. Відокремте верхню частину бака для води від нижньої.
3. Вимийте кожну секцію, витріть їх насухо. Для очищення використовуйте теплу воду і м'який мийний засіб.
4. Для встановлення бака на місце повторіть вищезазначені операції в зворотному порядку.



Очищення та використання льодогенератора

Очищення лотка для льоду

1. Вимкніть льодогенератор на панелі управління, візьміться за ручку та потягніть її до себе.
2. Витягніть льодогенератор з холодильника та переверніть його так, щоб було видно лоток для льоду.
3. Потягніть овальну скобу в напрямку стрілки
 1. Переверніть лоток для льоду догори та витягніть його в напрямку стрілки 2.
 - 2.
4. Після очищення лотка встановіть його на місце й сильно натисніть на льодогенератор, закрийте ящик морозильної камери та увімкніть льодогенератор на панелі управління.



Використання льодогенератора

Після встановлення холодильника слід почекати 24 години. За цей час морозильна камера охолоне, після чого можна робити лід.

- Льодогенератор робить 8 кубиків льоду за раз. Однак точна кількість залежить від температури всередині холодильника, частоти відчинення дверей, тиску води тощо.
- Щоб забезпечити заповнення льодогенератора кубиками льоду, потрібно періодично витягувати лоток для льоду та рівномірно розподіляти кубики.
- Іноді кубики льоду можуть замерзати один до одного (цього можна уникнути шляхом зниження кількості вприскувань води).
- Коли температура всередині морозильної камери досягає -12°C (або нижче), льодогенератор починає робити кубики льоду (якщо ви використовуєте цю функцію вперше, або не користувалися льодогенератором протягом тривалого часу, витягніть перші кілька кубиків, щоб вода рівномірно розподілилася).
- Льодогенератор може використовувати воду тільки з бака для води в лівих дверцятах, його не можна під'єднати до іншого зовнішнього джерела водопостачання.
- Встановлювати льодогенератор у холодильник повинен тільки уповноважений сервісний агент.

Якщо холодильник видає незвичайні звуки

Ви можете почути хрусткий звук, але це нормальний звук через утворення кубиків льоду, тому причин для занепокоєння немає.

Якщо кубики льоду вам потрібні не часто

«Старі» кубики льоду «затуманюються» і перестають бути свіжими. Тому лоток для льоду слід періодично очищувати та мити його під теплою водою. Перш ніж встановлювати лоток для льоду на місце, охолодіть його, інакше лід пристане до металевих частин льодогенератора, що вплине на вироблення кубиків льоду.

Якщо льодогенератор не використовується протягом тривалого часу

Якщо компонент не використовуватиметься протягом тривалого часу, будь ласка, приберіть льодогенератор і залишки льоду з лотка, промийте лоток для льоду теплою водою та приберіть їх в інше місце — це дозволить збільшити місткість морозильної камери. Бак для води також варто прибрати — зайву воду вилити, а бак промити теплою водою.

Щоденний догляд

Очищення холодильника

Їжа, що зберігається в холодильнику, має запах, тому прилад слід періодично мити. Очищення:

1. Витягніть вилку з розетки і від'єднайте прилад від мережі живлення.
2. Для очищення холодильника використовуйте м'яку тканину або губку, змочену в теплій воді (можна додати м'який мийний засіб).
3. Воду, що залишилася на поверхнях приладу, витріть сухою тканиною.
4. Очистіть бруд на задній та на бічних стінках холодильника.
5. Заверште очищення, після цього знову під'єднайте прилад до мережі живлення.

Порада:

Ущільнювачі дверцят легко забруднюються, стежте за тим, щоб вони завжди були чистими – щільне зачинення дверцят забезпечує низьке енергоспоживання.



Увага

Щоб уникнути ураження електричним струмом не промивайте прилад водою під час його очищення. Використовуйте суху тканину, щоб очистити вимикач, світлодіодну лампу та інші електричні частини.



Обережно

Щоб уникнути пошкодження холодильника, не використовуйте такі речовини для його очищення:

1. Мийні засоби, що містять кислоти.
2. Порошкові абразивні очищувальні засоби.
3. Бензин, розчинники, спирт, кислоти тощо.
4. Жорсткі щітки, абразивні губки тощо.
5. Занадто гарячу воду.

Холодильник дуже важкий, тому постеліть щось на підлогу, перш ніж рухати його. Холодильник має залишатись у вертикальному положенні – це допоможе запобігти пошкодженню підлоги. Не використовуйте гарячу воду для очищення скляних полиць, щоб уникнути розтріскування скла через перепади температур, що може спричинити травми та псування майна.

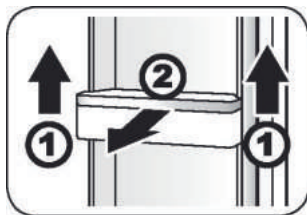
Не торкайтеся внутрішньої поверхні морозильної камери вологими руками, інакше шкіра може примерзнути. Нижню частину холодильника також не слід чистити безпосередньо руками, тому що можливі травми. Якщо вам потрібно вимити підлогу під холодильником, відсуньте його.

Перш ніж рухати холодильник, відрегулюйте ніжки так, щоб вони не дряпали підлогу.

Розморожування морозильної камери

Розморожування морозильної камери відбувається автоматично, жодних ручних операцій не потрібно.

Очищення знімних частин холодильника



Очищення знімного тримача пляшок

1. Візьміться за обидва боки тримача, підніміть його в напрямку (1).
2. Потягніть його в напрямку (2).

Протріть полиці м'яким рушником або губкою, змоченою в теплій воді (можна додати м'який мийний засіб), після цього встановіть тримач пляшок на місце.

Щоденний догляд

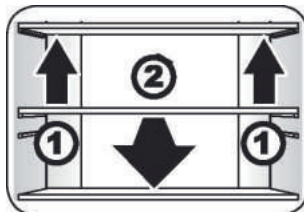
Очищення знімних полиць холодильника

1. Передню частину полиць підніміть в напрямку (1).
2. Потягніть полицю в напрямку (2).

Протріть полиці м'яким рушником або губкою, змоченою в теплій воді (можна додати м'який мийний засіб), після цього встановіть полиці на місце.

Примітка:

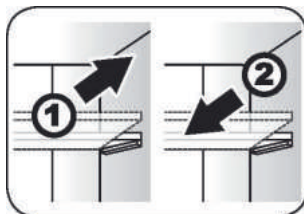
Виймаючи полиці, переконайтеся, що дверцята максимально широко відчинено, щоб уникнути вдарення полиць об дверцята. Це також сприятиме максимально комфортному їх вийманню.



Регулювання полиць холодильника

Ви можете відрегулювати висоту полиць залежно від потреб зберігання продуктів. Для регулювання висоти полиці потрібно спочатку зняти.

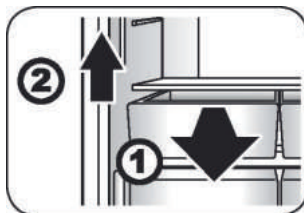
1. Підніміть передню частину полиці та нахиліть її, потім потягніть до себе і зніміть.
2. Встановлюючи, закріпіть полицю на скобах ліворуч і праворуч та протягніть її по тримачах, опустіть передню частину полиці, а потім встановіть її на місце.



Очищення знімного відділення для овочів і фруктів

1. Потягніть до себе ящик для овочів і фруктів.
2. Підніміть вгору та зніміть.

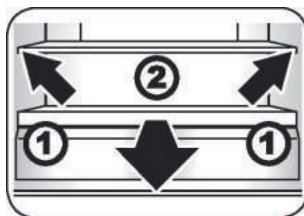
Протріть ящик для овочів і фруктів м'яким рушником або губкою, змоченою в теплій воді (можна додати м'який мийний засіб), після цього встановіть ящик на місце.



Очищення знімної кришки ящика для овочів і фруктів

1. Після виймання ящика для овочів і фруктів підніміть кришку та витягніть її.
2. Потягніть кришку на себе.

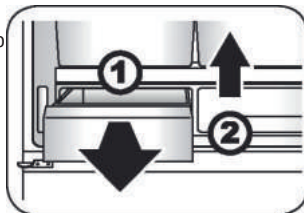
Кришка ящика для овочів і фруктів складається зі скляної панелі та пластикової полиці, будьте обережні зі склом, щоб уникнути травм. Протріть кришку м'яким рушником або губкою, змоченою в теплій воді (можна додати м'який мийний засіб), після цього встановіть кришку на місце.



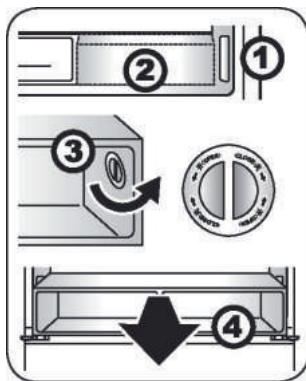
Очищення відділення з регульованою температурою

1. Витягніть ящик відділення з регульованою температурою.
2. Підніміть і зніміть його.

Протріть ящик м'яким рушником або губкою, змоченою в теплій воді (можна додати м'який мийний засіб), після цього встановіть ящик на місце.



Щоденний догляд



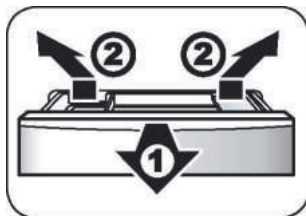
Очищення внутрішньої частини відділення з регульованою температурою

1. Перш за все, вимкніть режими у відділенні з регульованою температурою (див. стор. 11)
2. Витягніть ящик.
3. Після цього поверніть ручки на 90 градусів проти годинникової стрілки та зніміть їх.
4. У горизонтальному положенні витягніть внутрішню частину відділення.

Протріть внутрішню частину відділення м'яким рушником або губкою, змоченою в теплій воді (можна додати м'який мийний засіб), після цього встановіть все на місце.

Примітка:

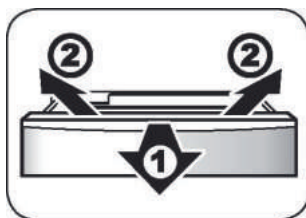
Розбираючи відділення з регульованою температурою, переконайтеся, що дверцята відчинено максимально широко, щоб уникнути вдарення частин відділення об дверцята й раму. Це також сприятиме максимально комфортному їх вийманню



Очищення знімного ящика відділення, з'єднаного з відділенням для льоду та лотком для тіста

1. Витягніть ящик із холодильника якомога далі.
2. Нахиліть відділення для льоду та лоток для тіста догори й витягніть його.

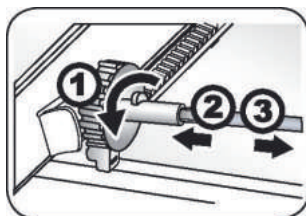
Протріть внутрішню частину відділення м'яким рушником або губкою, змоченою в теплій воді (можна додати м'який мийний засіб), після цього встановіть їх на місце.



Очищення знімного ящика морозилки

1. Витягніть невеликий ящик якомога далі, зніміть лоток для льоду та лоток для тіста, які з'єднані з ящиком.
2. Нахиліть малий ящик догори та витягніть його повністю.
3. Щоб встановити його на місце, повторіть вищеперелічені дії в зворотному порядку.

Протріть ящик м'яким рушником або губкою, змоченою в теплій воді (можна додати м'який мийний засіб), після цього встановіть ящик на місце.



Знімний вал зубчастої передачі

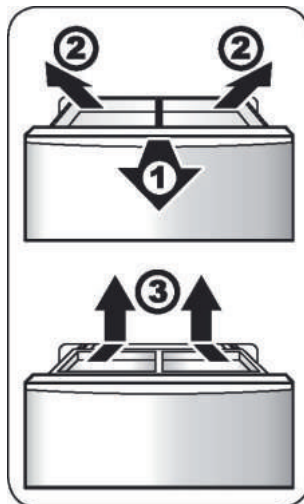
1. Після виймання малого ящика потягніть вал зубчастої передачі до себе. Посуньте засувку, що видається, та витягніть повністю вал зубчастої передачі. Посуньте засувку, що видається, ліворуч від вала зубчастої передачі.
2. Металевий стрижень посуньте вліво, потім відчепіть вал праворуч від стрижня.
3. Витягніть стрижень з лівої частини зубчастої передачі.
4. Щоб встановити зубчасту передачу на місце, повторіть вищеперелічені дії в зворотному порядку.

Щоденний догляд

Очищення знімного висувного лотка

1. Витягніть великий ящик морозильного відсіку якомога далі.
2. Нахиліть ящик догори та витягніть його повністю.
3. Після цього відчепіть засувку та витягніть лоток.

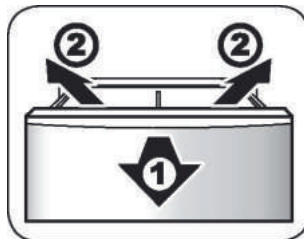
Протріть знімний лоток м'яким рушником або губкою, змоченою в теплій воді (можна додати м'який мийний засіб), після цього встановіть лоток на місце.



Очищення великого ящика морозилки

1. Витягніть великий ящик морозилки якомога далі та вийміть знімний ящик.
2. Після виймання знімного лотка, відчепіть засувку та витягніть лоток.
3. Нахиліть великий ящик догори та витягніть його повністю.
4. Щоб встановити великий знімний ящик на місце, повторіть вищеописані дії в зворотному порядку.

Протріть великий ящик м'яким рушником або губкою, змоченою в теплій воді (можна додати м'який мийний засіб), після цього встановіть лоток на місце.



Зняття дверцят

Якщо вам потрібно зняти дверцята холодильника, будь ласка, зв'яжіться з представником компанії «Хайер».

Лампи освітлення в холодильній камері та їх заміна

Характеристики ламп: 12 В, 2 Вт × 2, 18 Вт × 1

У холодильному відсіку є світлодіодні лампи. Вони споживають мало електроенергії та досить довго функціонують. Якщо лампи працюють неправильно, будь ласка, зверніться до служби післяпродажного обслуговування. В жодному разі не замінюйте лампи самостійно.

Лампа освітлення в морозильній камері та її заміна

Характеристики лампи: 12 В, 1 Вт × 4

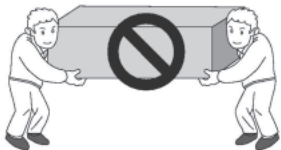
У морозильному відділенні є LED-лампи. Вони споживають мало електроенергії та досить довго функціонують. Якщо лампи працюють неправильно, будь ласка, зверніться до служби післяпродажного обслуговування. В жодному разі не замінюйте лампи самостійно.

Лампа освітлення у відсіку з регульованою температурою та її заміна

Характеристики лампи: 12 В, 1 Вт × 2

У відділенні є LED-лампи. Вони споживають мало електроенергії та досить довго функціонують. Якщо лампи працюють неправильно, будь ласка, зверніться до служби післяпродажного обслуговування. В жодному разі не замінюйте лампи самостійно.

Щоденний догляд



Транспортування холодильника

1. Витягніть вилку з розетки і від'єднайте прилад від мережі живлення.
2. Витягніть усі продукти з холодильника.
3. Закріпіть усі полиці холодильника, ящик відділенні з регульованому температурою, ящик морозильної камери та інші рухливі частини за допомогою клейкої стрічки.
4. Щільно зачиніть дверцята холодильника та закріпіть їх клейкою стрічкою, щоб уникнути їх відчинення під час перевезення.



Обережно

Холодильник не повинен впасти. Під час перевезення прилад не можна нахилити більше ніж на 45 градусів, щоб уникнути виникнення поломки у системі охолодження.



Порушення роботи холодильника

Якщо сталося вимикання електроживлення

У разі вимикання електроживлення температура всередині холодильника не змінюватиметься протягом 1-2 годин, навіть влітку. Після вимикання електроживлення не кладіть нові порції продуктів у холодильник і намагайтеся не відчиняти дверцята. Якщо вас попередили про вимикання заздалегідь, підготуйте лід, покладіть його до герметичних контейнерів і поставте у верхню частину холодильника.



Обережно

Якщо температура в холодильнику підвищується через вимикання електроживлення, строки придатності їжі скорочуватимуться, а її поживна цінність знижуватиметься.

Якщо холодильник не використовується протягом тривалого часу

Якщо холодильник не використовуватиметься протягом тривалого часу, і ви не хочете застосовувати функцію режиму вихідного дня, рекомендуємо від'єднати його від мережі живлення, вийняти продукти та вимити його, як було описано вище.

Дверцята холодильника в такому разі слід залишати відчиненими, щоб залишки їжі не створювали неприємних запахів.



Обережно

Після від'єднання приладу від мережі живлення, почекайте щонайменше 5 хвилин, перш ніж знову вмикати його. Щоб збільшити строк експлуатації холодильника, краще подбати про те, щоб він був постійно увімкнений.

Відповіді на популярні питання

Проблема	Причина	Рішення
Питання 1: Холодильник працює чи ні?		
Лампа в холодильнику не світить	a. Відсутнє підключення до мережі живлення. b. Світлодіодна лампа пошкоджена.	a. Перевірте вилку, розетку, запобіжники тощо на предмет пошкоджень, а також підключення до мережі живлення. b. Замініть LED-лампу, як описано в розділі «Лампи освітлення в холодильній камері та їх заміна» на сторінці 25).
Холодильник не працює	a. Відсутнє електроживлення. b. Напруга мережі живлення занадто низька.	a. Перевірте вилку, розетку, запобіжники тощо на предмет пошкоджень, а також підключення до мережі живлення. b. В разі виникнення проблем з електроживленням запросіть кваліфікованого електрика.

Питання 2: Як довго працює компресор холодильника?

Холодильник вмикається занадто часто або на надто тривалий час.	a. Висока температура в холодильнику. b. Висока температура навколишнього середовища або погана вентиляція. c. Дверцята відчиняються занадто часто або їжа не дозволяє щільно зачинити їх. d. Дверцята/ящик холодильника відчиняються занадто часто або надто довго лишаються відчиненими. e. У морозильній камері занадто багато продуктів. f. Встановлена занадто низька температура.	Спробуйте щільніше зачинити дверцята — компресор попрацює деякий час, і температура в холодильнику нормалізується. Крім того, частота роботи компресора залежить від налаштувань температури, температури навколишнього середовища, частоти відчинення дверцят і кількості їжі, яка зберігається в холодильнику.
---	--	--

Питання 3: Яка нормальна температура для холодильника?

Температура не знижується до потрібного рівня	a. Встановлена надто висока температура. b. Двері відчиняються занадто часто і на надто тривалий час. c. Холодильник стоїть під прямими променями сонця або поряд з пічкою чи іншими джерелами тепла. d. Погана вентиляція, щось блокує вентиляційні отвори праворуч і ліворуч, або ці місця сильно забруднені.	a. Змініть налаштування температури (див. «Встановлення температури холодильної камери» на сторінці 9). b. Щільно зачиняйте дверцята холодильника. c. Пересуньте холодильник в інше місце, подалі від джерел тепла. d. Переставте холодильник у приміщення з кращою вентиляцією або почистіть вентиляційні отвори (див. «Очищення холодильника» на сторінці 22).
---	--	---

Відповіді на популярні питання

Проблема	Причина	Рішення
Питання 4: Конденсат на зовнішній поверхні холодильника		
На зовнішній поверхні холодильника утворюється конденсат	Відносно висока вологість повітря.	Витріть конденсат сухою ганчіркою.
Питання 5: Конденсат усередині холодильника		
Продукти замерзли або утворилися кристали льоду.	<p>a. Встановлена надто висока температура.</p> <p>b. Дверцята відчиняються занадто часто або їжа не дозволяє щільно зачинити їх.</p> <p>c. Дверцята/ящик холодильника відчиняються занадто часто або надто довго лишаються відчиненими.</p> <p>d. Продукти розташовані надто близько до вентиляційних отворів.</p>	Щільно зачиніть дверцята холодильника і не кладіть продукти поруч із вентиляційними отворами. Крім того, формування кристалів льоду всередині замерзлого пакування — це нормально, не варто хвилюватися.
Питання 6: Неприємні запахи в холодильнику		
У холодильнику неприємно пахне.	<p>a. Їжа, що пахне, нещільно упакована.</p> <p>b. Продукти зіпсувалися.</p> <p>c. Холодильник слід помити.</p>	<p>a. Щільно упакуйте їжу, що сильно пахне.</p> <p>b. Викидайте будь-які зіпсовані продукти.</p> <p>c. Вимийте холодильник (див. «Очищення холодильника»).</p>
Питання 7: Висока температура корпусу холодильника		
Іноді корпус холодильника має високу температуру, особливо якщо холодильник купили та підключили нещодавно.	Це нормально і відповідає конструкції холодильника, що допомагає запобігти утворенню конденсату.	Це нормально, причин для занепокоєння немає.

Відповіді на популярні питання

Проблема	Причина	Рішення
Питання 8: Які звуки видає холодильник в нормальному робочому режимі		
Після увімкнення холодильник видає відносно гучні звуки	Причина полягає в нестабільності робочого режиму холодильника	Через деякий час робота холодильника стабілізується, і шуму стане менше.
У момент вмикання чи вимикання холодильник «стукає»	Це звук компресора, що нормально працює	Це нормально, немає причин для занепокоєння.
Під час роботи холодильник видає «скрипучі» звуки	Внаслідок змін температури випарник і система трубок видають ці звуки, коли розширюються або звужуються	Це нормально, немає причин для занепокоєння.
Під час роботи холодильник видає «свистячі» звуки	Працює вентилятор	Це нормально, немає причин для занепокоєння.
Під час роботи холодильника чути звук капаючої води, «хуртовина»	Коли рідкий холодоагент проходить через випарник, чути звуки капаючої води, вони характерні для випарника і компресора: коли холодильник вимикається, і робоча речовина тече назад, буде чути звуки наче тече вода.	Це нормально, немає причин для занепокоєння.
Під час роботи холодильника чути дзиччання і булькання	Коли в холодильнику застосовується дефростер, вода, що капає на нагріті дроти, видає звук «шипіння» або «дзюрчання». Після завершення розморожування можуть бути чутні звуки ніби тріска, а випарник видавати звуки, схожі на булькання.	Це нормально, немає причин для занепокоєння.
Під час роботи холодильника чути гурчання.	<p>а. Холодильник встановлений нерівно</p> <p>б. Холодильник торкається якогось стороннього об'єкта.</p>	<p>а. Відрегулюйте холодильник так, щоб він був у рівному та стійкому положенні.</p> <p>б. Приберіть зайві об'єкти подалі від холодильника, або сам холодильник пересуньте далі.</p>

Технічні дані

Технічні дані відповідно до стандарту ЄС 1060/2010

Торгова марка	Haier
Модель	HB25FSSAAARU / HB25FSNAAARU
Категорія моделі	Холодильник з морозильною камерою
Клас енергоефективності	A++
Річне споживання енергії (кВт/рік) 1)	435
Об'єм для зберігання свіжих продуктів (л)	456
Об'єм для зберігання заморожених продуктів (л)	229
Система без утворення льоду	Да
Допустимий час без електроживлення (год)	20
Холодопродуктивність (кг/24 год.)	14
Кліматичний клас	SN-N-ST-T
Коригований рівень звукової потужності (дБА)	40
Тип конструкції	Окремо стоячий

1) На основі стандартних результатів випробувань протягом 24 годин. Фактичне споживання електроенергії залежатиме від характеру експлуатації та місця встановлення.

Комплектація

- інструкція — 1 шт.
- гарантійний талон — 1 шт.
- наклейка енергоефективності — 1 шт.
- шайба регулювальна — 1 компл.
- підставка для яєць — 2 шт.
- совок для льоду

Виробник залишає за собою право вносити зміни в конструкцію й комплектацію виробу без додаткового повідомлення.

Служба підтримки клієнтів

Ми рекомендуємо звертатися в службу підтримки клієнтів компанії «Хайер», а також використовувати оригінальні запасні частини. Якщо у вас виникли проблеми з вашою побутовою технікою, будь ласка, спочатку вивчіть розділ «Усунення несправностей».

Якщо ви не знайшли вирішення проблеми, будь ласка, зверніться

- до вашого офіційного дилера або
- до нашого колл-центру підтримки клієнтів (телефони наведено нижче) або
- до сайті www.haier-europe.com, де ви можете залишити заявку на обслуговування, а також знайти відповіді на часті питання.

Звертаючись до нашого сервісного центру, будь ласка, підготуйте наступну інформацію, яку ви можете знайти на паспортній табличці.

Модель

Серійний номер _____

Також, будь ласка, перевірте наявність гарантійного талона, що надається разом з продуктом.

Колл-центр підтримки клієнтів

РФ 8-800-250-43-05 (дзвінок з Росії безкоштовний)

Білорусь 8-10-800-2000-17-06 (дзвінок з Білорусі безкоштовний)

Україна 0-800-501-157



Важливо! Відсутність на приладі серійного номеру унеможлиблює для виробника ідентифікацію приладу і, як наслідок, його гарантійне обслуговування. Забороняється видаляти з приладу заводські ідентифікуючі таблички. Відсутність заводських табличок може стати причиною відмови від виконання гарантійних зобов'язань.

До цього документу можуть бути внесені зміни без попереднього повідомлення. Виробник залишає за собою право вносити зміни в конструкцію і комплектацію виробу без додаткового повідомлення.

Повідомляємо Вам, що наша продукція сертифікована на відповідність обов'язковим вимогам відповідно до чинного законодавства України. Інформацію про сертифікації наших приладів, дані про номер сертифіката та строк його дії, Ви також можете отримати в Службі підтримки клієнтів.

Haier

Изготовитель:

«Haier Overseas Electric Appliances Corp. Ltd.»

Адрес:

Room S401, Haier Brand building, Haier Industry park Hi-tech Zone, Laoshan District Qingdao, China (Китай)

Уполномоченная организация / Импортер: ООО

«ХАР»

Адрес:

121099, г. Москва, Новинский бульвар, д.8, этаж 16, офис 1601.

тел.: 8-800-250-43-05, адрес эл. почты:

info@haierrussia.ru

Өндіруші:

«Haier Overseas Electric Appliances Corp. Ltd.»

Мекенжайы:

Room S401, Haier Brand building, Haier Industry park Hi-tech Zone, Laoshan District Qingdao, China

Импорттаушы:

«ХАР» ЖШҚ

Мекенжайы:

121099, Мәскеу қ., Новинский железжолы, 8 үй, 16 кабат, 1601-кеңсе.

тел.: 8-800-250-43-05, эл.пошта мекенжайы:

info@haierrussia.ru

Виробник:

«Хайер Оверсіз Електрік Апплаенсіз Корп. Лтд.»

Адреса:

Рум S401, Хайер бренд білдінг, Хайер індастріпарк Хай-тек зон, Лаошан дистрикт, Циндао, Китай

Дата изготовления и
гарантийный срок указаны
на этикетке устройства

Шығарылған күні және
кепілдік мерзімі
құрылғының
заттаңбасында көрсетілген

Дата виготовлення та
гарантійний строк вказані
на етикетці пристрою

