

Haier

**Руководство
по эксплуатации**

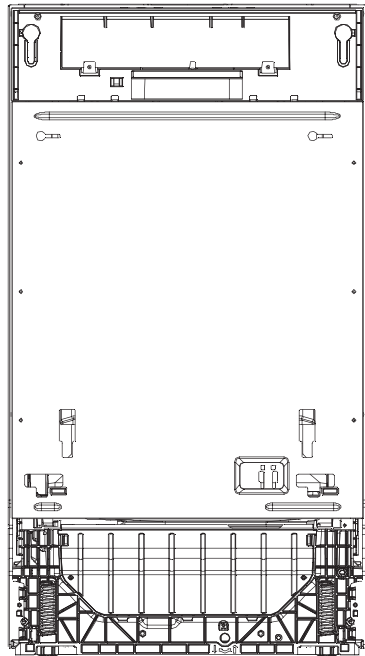
**Пайдалану
бойынша
нұсқаулық**

Перед использованием устройства внимательно прочтите это руководство по эксплуатации и сохраните его для дальнейшего использования.

Qurğunun işlədilməsindən öncə istismar üzrə rəhbər göstərişi diqqətlə oxuyun və gələcəkdə işlədilməsi üçün saxlayın.

**Посудомоечная
машина**

**Ыдыс-аяқ жуатын
машинасын**



HDWE11-395RU

Благодарим вас за покупку бытовой техники Haier

Перед ее использованием внимательно ознакомьтесь с настоящим руководством. В нем содержится важная информация, которая поможет вам максимально эффективно использовать изделие, обеспечить его безопасную и правильную установку, использование и обслуживание.

Храните это руководство под рукой, чтобы вы всегда могли воспользоваться им в целях безопасной и правильной эксплуатации изделия.

При продаже изделия, передаче изделия другому пользователю, или если вы оставите его, переезжая на новое место, просьба обязательно передать вместе с ним и это руководство, чтобы новый владелец мог ознакомиться с правилами эксплуатации и техникой безопасности.



Содержание

Техника безопасности и предупреждения	1
Инструкции по установке	4
Описание изделия	20
Обзор программ	21
Система смягчения воды	23
Использование ополаскивателя	25
Посуда	26
Загрузка посуды	27
Добавление моющего средства	30
Перед первым использованием	31
Ежедневное использование	32
Уход и очистка	34
Поиск и устранение неисправностей	37
Технические данные	41
Сервисное обслуживание	45

Техника безопасности и предупреждения

Ваша посудомоечная машина была разработана со всем вниманием к обеспечению безопасного мытья посуды. При использовании посудомоечной машины, пожалуйста, помните следующие инструкции.

⚠ ПРЕДУПРЕЖДЕНИЕ Опасность поражения электрическим током

Перед установкой посудомоечной машины извлеките предохранитель или разомкните автоматический выключатель в электросети вашего дома. Этот прибор должен быть заземлен. В случае неисправности или поломки заземление снижает риск поражения электрическим током, обеспечивая току путь наименьшего сопротивления. Этот прибор снабжен шнуром с заземляющим проводом оборудования и заземляющей вилкой. Вилку следует подключать к розетке, которая установлена и заземлена в соответствии со всеми региональными правилами и нормативами.

ПРЕДУПРЕЖДЕНИЕ! Неправильное подключение заземляющего провода может привести к поражению электрическим током. Если вы сомневаетесь, правильно ли заземлен прибор, обратитесь к профессиональному электрику или представителю сервисной службы.

Не модифицируйте вилку питания, прилагаемую к прибору – если она не подходит к розетке, обратитесь к квалифицированному электрику для установки подходящей розетки. Не используйте удлинитель, переходник или коробку для подключения с несколькими розетками.

Несоблюдение данных рекомендаций может привести к поражению электрическим током или смерти.

⚠ ПРЕДУПРЕЖДЕНИЕ Опасность получения порезов

Будьте осторожны – кромки панели острые.

Несоблюдение мер предосторожности может привести к получению травм или порезов.

⚠ ПРЕДУПРЕЖДЕНИЕ При использовании посудомоечной машины соблюдайте основные меры предосторожности, в том числе следующие:

- Перед использованием посудомоечной машины прочтите все инструкции.
- Соблюдайте указания, содержащиеся в данном руководстве, чтобы свести к минимуму риск возгорания или взрыва, или предотвратить материальный ущерб, травмы или гибель людей.
- Используйте посудомоечную машину только по прямому назначению, описанному в данном руководстве.
- Данный прибор предназначен для эксплуатации в домашних и аналогичных им условиях, например:
 - кухни для персонала в магазинах, офисах и других рабочих помещениях;
 - жилые дома за городом;
 - постояльцами гостиниц, мотелей и других жилых помещений;
 - домашние гостиницы типа «ночлег и завтрак»

Техника безопасности и предупреждения

- Используйте только моющие средства или ополаскиватели, рекомендованные для использования в бытовых посудомоечных машинах, и храните их в недоступном для детей месте.
- Загружая посуду для мытья, размещайте острые предметы так, чтобы они не повредили посудомоечную машину, а острые ножи – ручкой вверх, чтобы не порезаться.
- Не прикасайтесь к фильтрующей пластине (металлическому диску в основании посудомоечной машины) во время или сразу после использования, так как она может быть горячей.
- Не вносите самовольные изменения в элементы управления.
- Не садитесь и не вставайте на дверцу или корзину для посуды посудомоечной машины.
- Не опирайтесь на регулируемые полки, особенно всем весом всего тела.
- Во избежание получения травм не позволяйте детям играть в посудомоечной машине или на ней.
- Когда выбрасываете старую посудомоечную машину, снимите с нее дверцу.
- Некоторые средства для посудомоечных машин сильно щелочные. Они могут представлять большую опасность при проглатывании. Не допускайте их контакта с кожей и глазами и не подпускайте детей к посудомоечной машине с открытой дверцей. После завершения цикла мойки убедитесь, что емкость для моющего средства пуста.
- Сертифицированные бытовые посудомоечные машины не предназначены для использования на предприятиях общественного питания.

Инструкции по технике безопасности при обслуживании

- Перед очисткой или обслуживанием отключите посудомоечную машину от сети.
- При отключении устройства тяните за вилку, а не за шнур питания или место соединения шнура, чтобы избежать повреждений.
- Не ремонтируйте и не заменяйте какие-либо части посудомоечной машины, не пытайтесь самостоятельно выполнить какое-либо обслуживание, если это не рекомендовано в данном руководстве.
- Следите за тем, чтобы пол вокруг посудомоечной машины был чистым и сухим, чтобы не поскользнуться.
- Не допускайте скопления горючих материалов, таких как пух, бумага, ветошь и химикаты, вокруг/под посудомоечной машиной.

Техника безопасности и предупреждения

Инструкции по технике безопасности при эксплуатации

- Если посудомоечная машина работает, открывайте дверцу очень осторожно. Иначе на вас могут попасть брызги горячей воды. Не открывайте дверцу полностью до тех пор, пока разбрызгиватели не перестанут вращаться.
- Не оставляйте дверцу открытой, так как в таком виде о нее можно споткнуться.
- Вода внутри посудомоечной машины непригодна для питья.
- Посудомоечная машина должна использоваться с установленными плоским фильтром, сливным фильтром и разбрызгивателем (-ями). Чтобы определить, что это за детали, см. рисунки в разделе «Уход и очистка» данного руководства пользователя.
- Не используйте посудомоечную машину, если она повреждена, неисправна, частично разобрана или имеет отсутствующие или сломанные детали, включая поврежденный шнур питания или вилку.
- Бытовая техника не предназначена для игр с детьми. Не разрешайте детям младше 8 лет находиться рядом с посудомоечной машиной без постоянного присмотра. Этот прибор могут использовать дети в возрасте от 8 лет и старше, а также лица с ограниченными физическими, сенсорными или умственными способностями или с недостатком опыта и знаний, если они находятся под присмотром или предупреждены относительно безопасного использования прибора и понимают связанные с этим опасности.
- Запрещается очистка посудомоечной машины и ее обслуживание детьми без присмотра.
- Не позволяйте детям играть внутри, на или с посудомоечной машиной или любым другим выброшенным прибором.
- При использовании средства для чистки посудомоечной машины, мы настоятельно рекомендуем сразу же запустить программу мойки с моющим средством, чтобы не повредить машину.
- Посудомоечная машина предназначена для мытья обычной домашней посуды. В ней нельзя мыть предметы, загрязненные бензином, краской, стальными или железными опилками, едкими, кислотными или щелочными химикатами.
- Если посудомоечная машина не используется в течение длительного времени, отключите подачу в нее воды и электричества.

Инструкции по установке

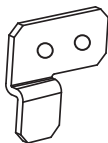
■ Детали в комплекте



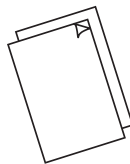
Держатель
сливного шланга
(1)



Впускной шланг
(1)



Крепления (2)



Краткое руководство
по установке и
использованию



Влагозащитная
пленка (1) (для
защиты кухонной
мебели от воды)



Кронштейны
цокольной
выемки для ног
(2)



Воронка для
соли (1)

Винты
Ø 3,5 x 13 мм (10)

Винты
Ø 4 x 25 мм (4)

Винты
Ø 3,5 x 44 мм (4)

■ Перед установкой

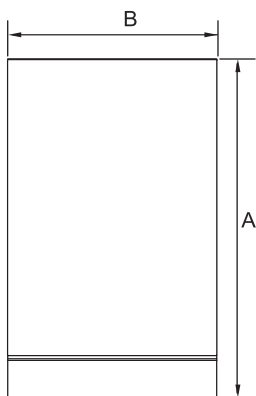
Распаковка и обращение

- Проверьте упаковку и посудомоечную машину на предмет повреждений при транспортировке. Если машина каким-либо образом повреждена, не устанавливайте ее. Обратитесь к дилеру, у которого она была приобретена.
- Утилизация упаковки: часть упаковки подлежит переработке. Проверьте символы и маркировку, по возможности утилизируйте.
- Никогда не поднимайте посудомоечную машину за ручку дверцы или за верхнюю панель. Это может повредить ее.
- Всегда будьте осторожны в обращении со шлангами и шнуром питания позади посудомоечной машины. Осторожное обращение предотвратит повреждения и сбой в работе от сдавливания, заломов или порезов.
- При установке посудомоечной машины убедитесь, что сливной шланг не сдавлен и не перекручен.

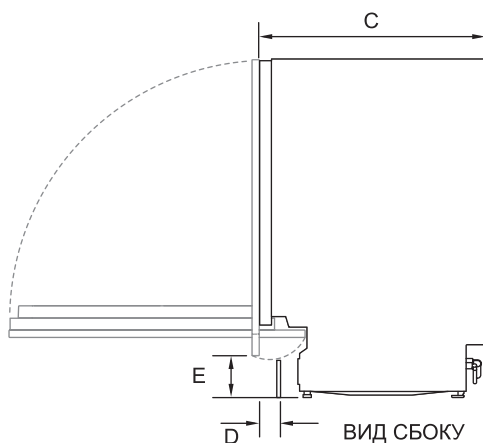
Подключения

- Убедитесь, что шнур питания достаточно длинный и достает до розетки. Если это не так, его должен заменить уполномоченный техник. Запрещается использовать для подключения посудомоечной машины к электросети удлинители или коробки с несколькими розетками.
- Убедитесь, что шланги достаточно длинные и достают до точек подключения. Если шланг необходимо удлинить, убедитесь, что новый шланг такого же качества и диаметра, как уже подсоединенный.
- Посудомоечная машина не должна подключаться к системе водоснабжения, где температура превышает 60°C.
- Посудомоечная машина не должна подключаться к системе горячего водоснабжения с высоким давлением, так как это может привести к повреждению системы.

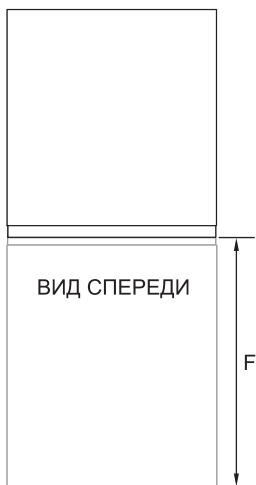
1 Размеры



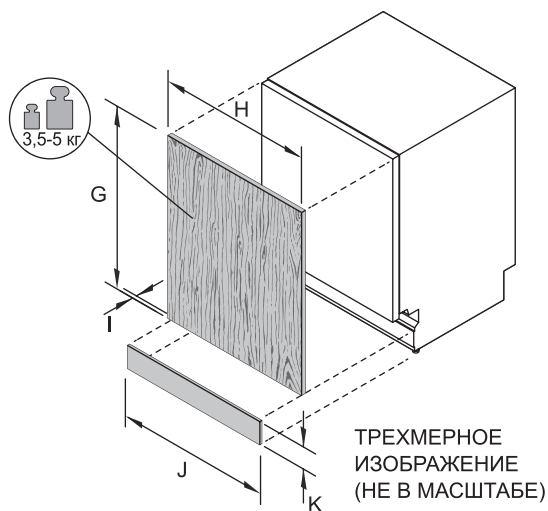
ВИД СВЕРХУ



ВИД СБОКУ



ВИД СПЕРЕДИ



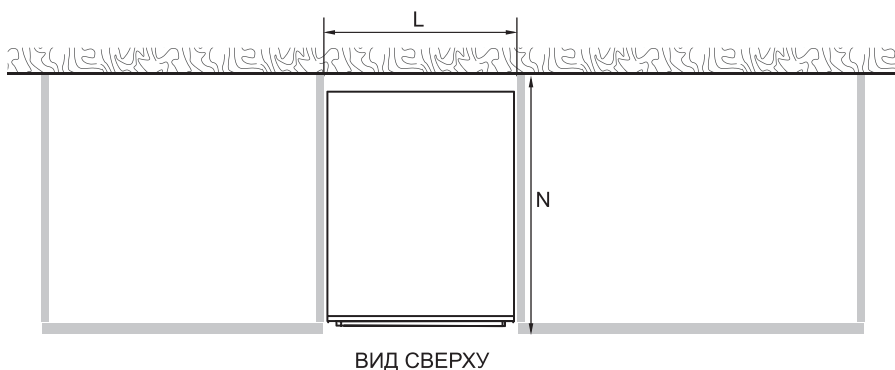
ТРЕХМЕРНОЕ
ИЗОБРАЖЕНИЕ
(НЕ В МАСШТАБЕ)

Инструкции по установке

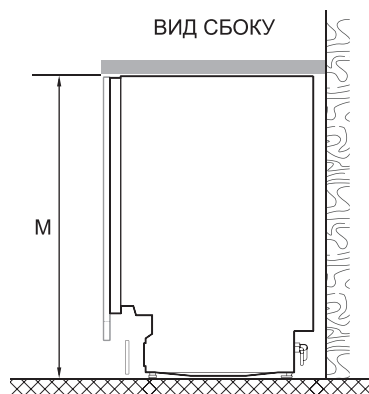
СТАНДАРТНЫЕ РАЗМЕРЫ ПРИБОРА	ММ
A Габаритная высота изделия *	816 – 876
B Габаритная ширина изделия (без боковых уплотнений)	448
C Габаритная глубина изделия (без индивидуальной панели и ручки)	559
D Глубина выемки для ног	30 – 95
E Высота от пола до низа декоративной панели	100 – 153
F Глубина открытой дверцы (измерение от передней рамы; исключая декоративную панель)	606
* в зависимости от регулировки ножек	

РАЗМЕРЫ ДЕКОРАТИВНОЙ ПАНЕЛИ (СПЕЦИАЛЬНОЕ ИСПОЛНЕНИЕ)	ММ
G Высота декоративной дверной панели	660 – 713
H Ширина декоративной дверной панели	444
I Глубина декоративной дверной панели	16 – 20
J Ширина декоративной цокольной панели	444
K Высота декоративной цокольной панели *	75 – 140
* в зависимости от размеров кухонной мебели	

2 Размеры ниши в кухонной мебели



Инструкции по установке



РАЗМЕРЫ НИШИ В КУХОННОЙ МЕБЕЛИ		ММ
L	Внутренняя ширина ниши	452
M	Внутренняя высота ниши*	818 – 878
N	Внутренняя глубина ниши	мин. 577

* в зависимости от регулировки ножек

Минимальные зазоры между прибором и кухонной мебелью

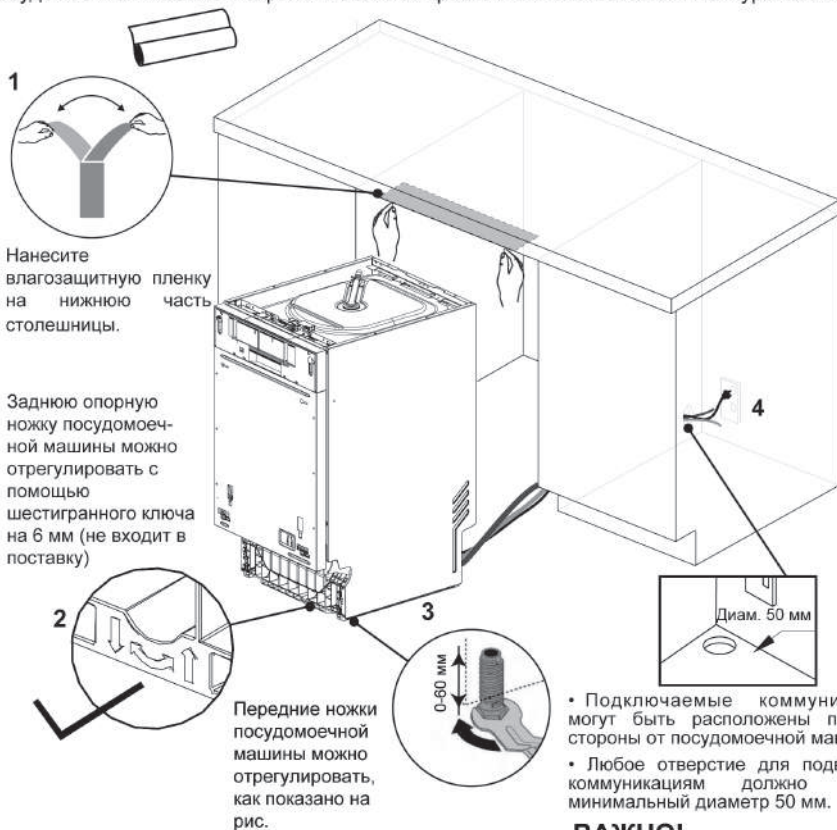


Инструкции по установке

3 Подготовка ниши для установки прибора

ВАЖНО!

Во избежание повреждения мебели паром убедитесь, что все деревянные части вокруг посудомоечной машины покрыты масляной краской или влагостойким полиуретаном.



ВАЖНО!

Сетевая розетка должна находиться в шкафу смежном с нишей для посудомоечной машины.

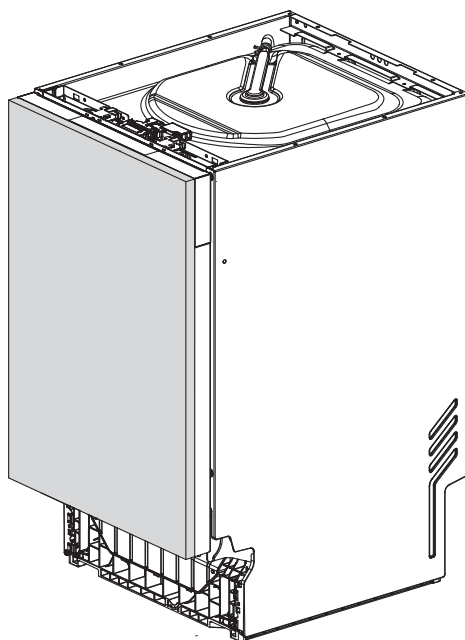
Установка и стабилизация посудомоечной машины

- Не поднимайте посудомоечную машину за ручку на дверце.
- Подключайте продукт, протяните шланги и шнур, чтобы они не перекручивались и не заламывались.
- Теперь для повышения устойчивости можно вставить пластиковые прокладки по бокам посудомоечной машины, рядом с дверной петлей. Подробнее см. шаг 7.
- Задвинув посудомоечную машину на место, отрегулируйте заднюю ножку шестигранным ключом на 6 мм.
- Передние ножки также можно регулировать вручную.
- Мы рекомендуем отрегулировать ножки так, чтобы посудомоечная машина надежно располагалась под столешницей и не опрокидывалась.

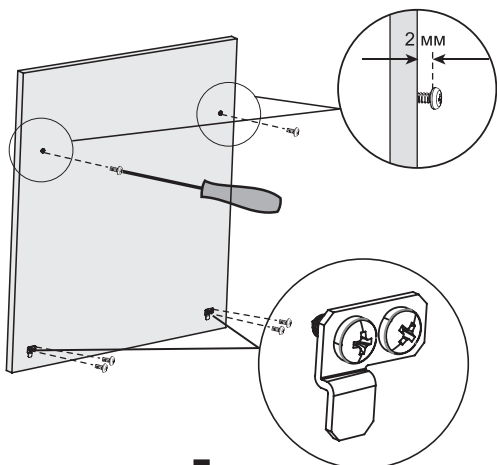
4 Подготовка декоративной дверной панели

Спецификация материала декоративной дверной панели

Передняя часть посудомоечной машины может быть оснащена передней панелью со следующими характеристиками: Достаточно герметична, чтобы выдерживать влагу (50 ° С при относительной влажности 80%). Поскольку в посудомоечной машине, как правило, жаркая и влажная среда, задняя и боковые стороны панели полностью изолированы водо- и паронепроницаемым слоем (например, из полиуретана), не допускающим повреждение панели.

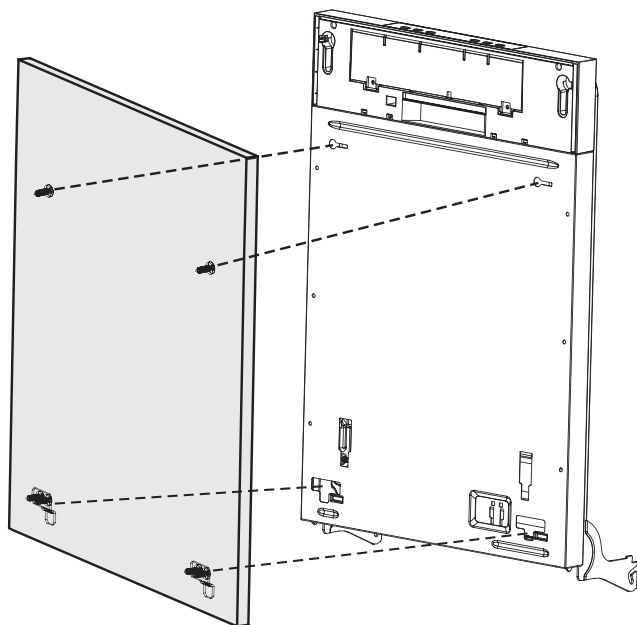


5 Крепление декоративной дверной панели



1

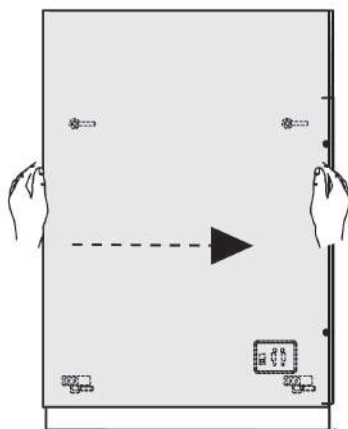
Вставьте винты $\varnothing 3,5 \times 13$ мм в направляющие отверстия и прикрепите небольшой кронштейн ползунка к панели. (См. Дополнительную страницу по установке).



2

Закройте дверцу посудомоечной машины, повесьте декоративную панель с фронтальной стороны дверцы.

Инструкции по установке




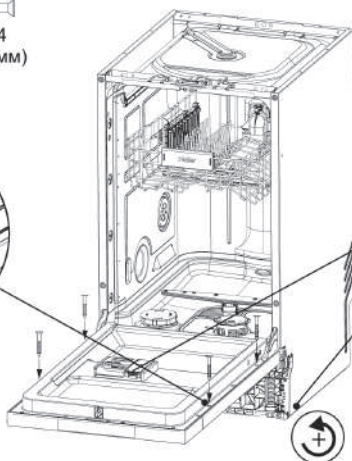
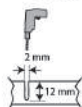
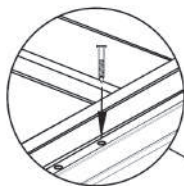
3

Отрегулируйте положение дверцы.

Откройте дверцу и удалите винты, прежде чем заменить их винтами 03,5 x 44 мм, чтобы зафиксировать панель на месте.

4


[08] X4
(3.5x44 мм)



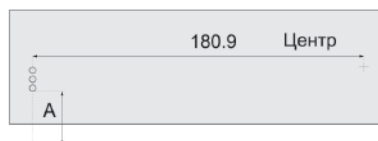
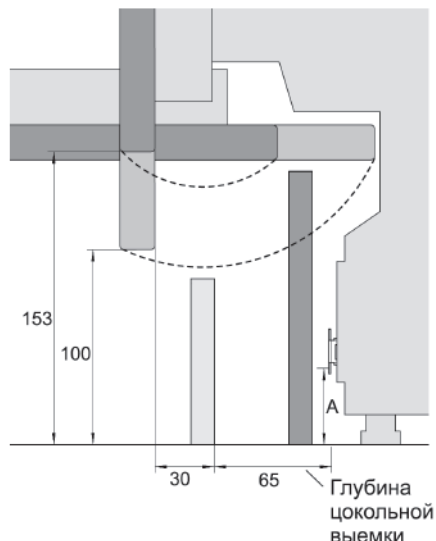
5

ВАЖНО!
Регулируйте винты, используя ТОЛЬКО ВХОДЯЩИЙ В ПОСТАВКУ КЛЮЧ, пока дверь не будет открываться от небольшого усилия под собственным весом.

Инструкции по установке

6 Установка цокольной панели

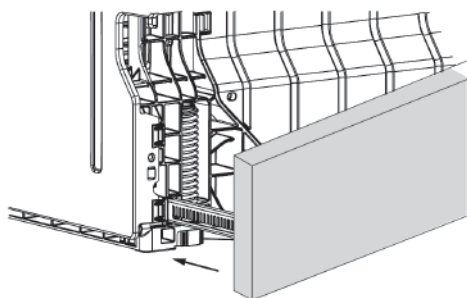
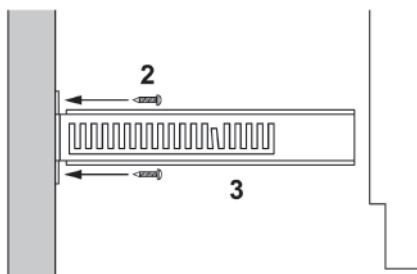
Отдельная цокольная панель



1

Отметьте места расположения направляющих отверстий для каждого кронштейна. Чтобы определить высоту, на которой будет закреплён кронштейн, измерьте расстояние от пола до самого нижнего отверстия кронштейна. Снимите кронштейн с посудомоечной машины и нанесите расположение других отверстий, ориентируясь по измеренному расстоянию. Учитывайте выступание дверцы и радиус ее поворота.

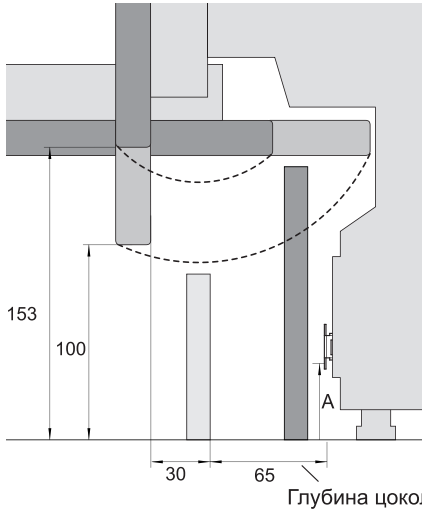
Прикрепите кронштейны к панели с помощью винтов $\varnothing 3,5 \times 13$ мм. Вставьте наконечник в изделие и отметьте желаемую глубину выравнивания на кронштейне. С помощью отвертки согните отмеченные зубцы на обоих кронштейнах, чтобы препятствовать дальнейшему проходу цоколя в прибор.



4

С силой задвиньте цоколь в пазы с обеих сторон рамы посудомоечной машины, чтобы зафиксировать его.

Сплошная цокольная панель



1

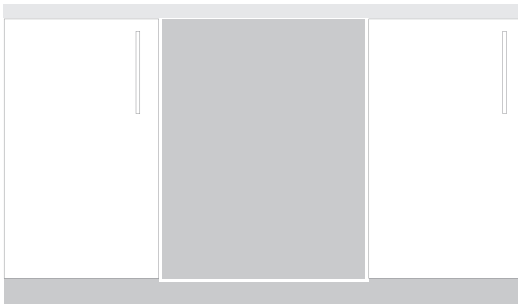
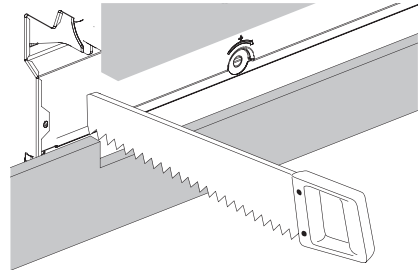
Учитывайте выступание дверцы и радиус ее поворота при определении высоты и глубины установки щитка. Поскольку щиток сплошной, скорее всего, его потребуется обрезать, чтобы обеспечить бесшовную установку.

ВАЖНО!

Цокольная панель может выступать из посудомоечной машины не более чем на 90 мм, чтобы не мешать видимости напольного светового индикатора.

2

Установите щиток в желаемом положении и отметьте точку, в которой он соприкасается с основанием дверцы. Обрежьте лишнее.

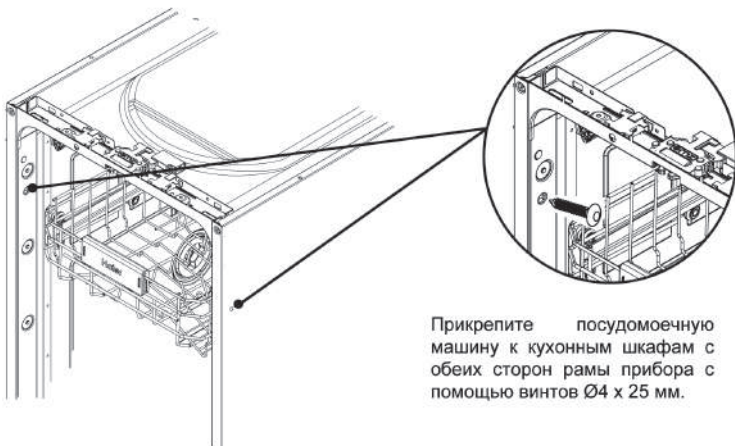


3

Установите сплошную панель на окружающие шкафы

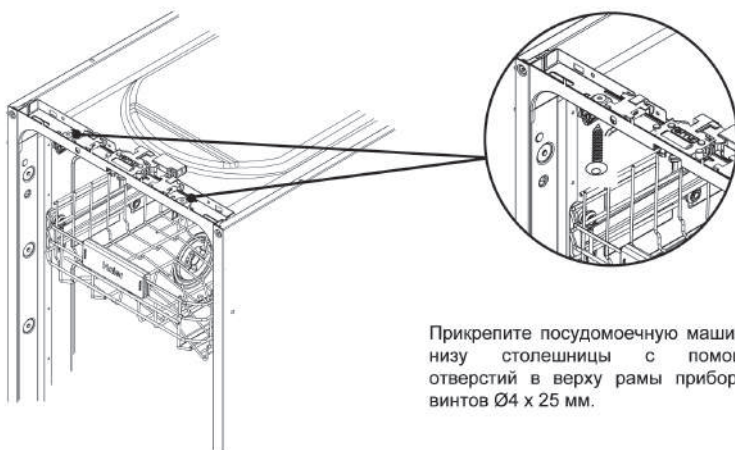
7 Крепление посудомоечной машины

A Крепление к шкафу по бокам



Прикрепите посудомоечную машину к кухонным шкафам с обеих сторон рамы прибора с помощью винтов $\varnothing 4 \times 25$ мм.

B Опциональное крепление к столешнице

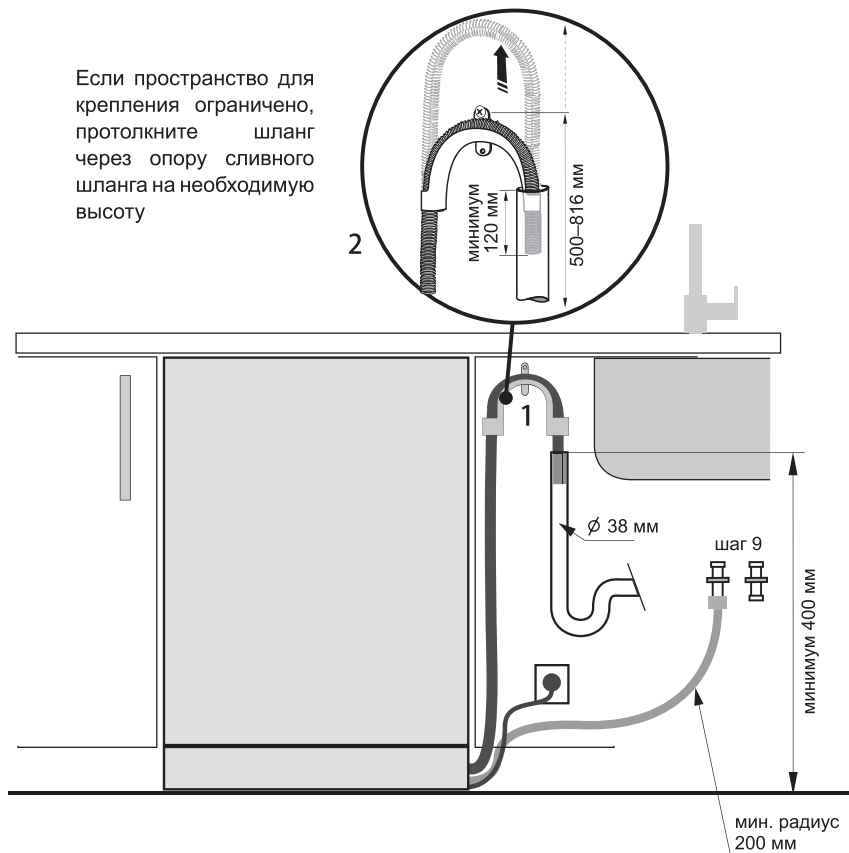


Прикрепите посудомоечную машину к низу столешницы с помощью отверстий вверху рамы прибора и винтов $\varnothing 4 \times 25$ мм.

8 Варианты водопровода и слива. Определить, что подходит больше

Посудомоечная машина и стойка $\varnothing 38$ мм

Если пространство для крепления ограничено, протолкните шланг через опору сливного шланга на необходимую высоту

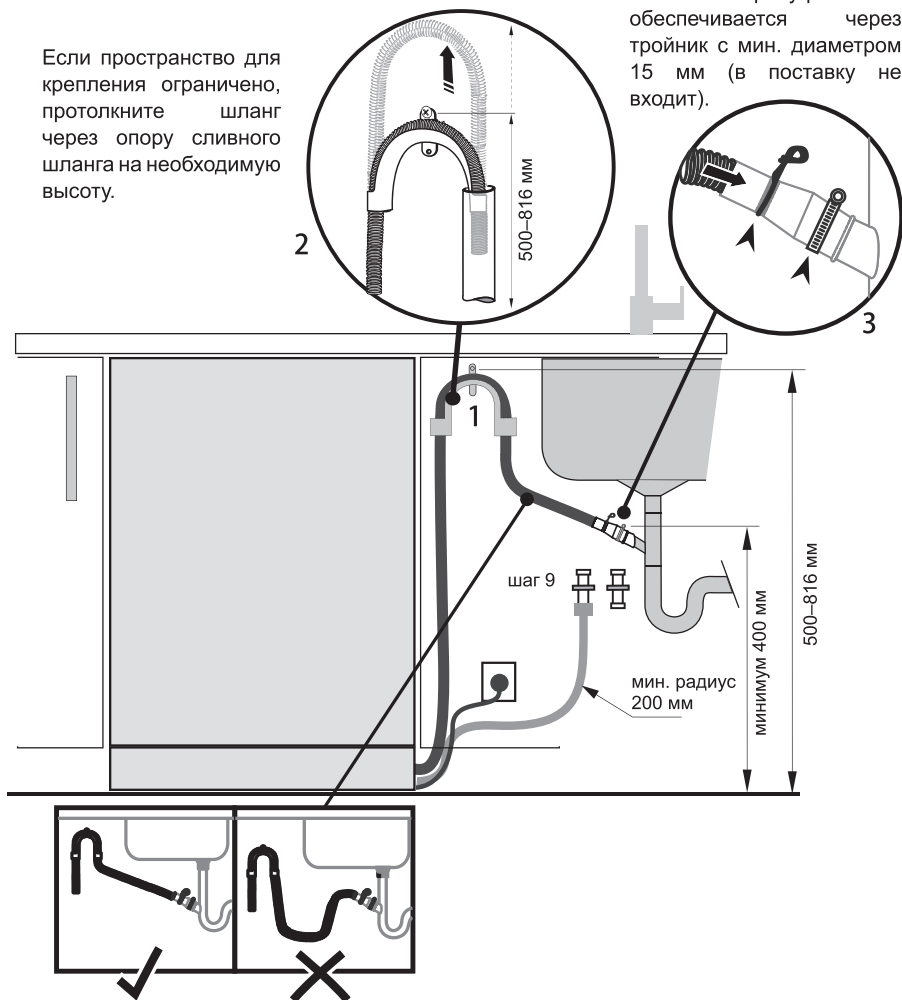


Инструкции по установке

Подсоединение сливного шланга к сифону раковины/тройнику

Если пространство для крепления ограничено, протолкните шланг через опору сливного шланга на необходимую высоту.

Соединение сливного шланга к сифону раковины обеспечивается через тройник с мин. диаметром 15 мм (в поставку не входит).

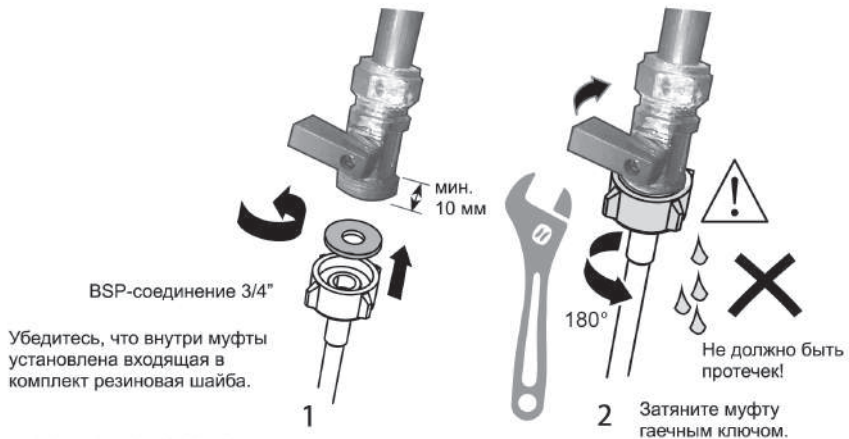


Убедитесь, что сливной шланг проложен прямо к соединителю. При необходимости удалите излишки дренажного шланга. Не укорачивайте наливной шланг.

ВАЖНО!

Не подключайте сливные шланги к измельчителю пищевых отходов, так как это может привести к засорению шлангов.

9 Подсоедините наливной шланг к холодной воде



Подключение к водопроводу

ВАЖНО!

- Посудомоечную машину следует подключать к водопроводу новым наливным шлангом, входящим в комплект поставки. Старые шланги использовать нельзя.
 - Не укорачивайте наливной шланг.
1. Обратите внимание на требования к водопроводу.
 - В месте подключения воды посудомоечная машина оснащена одним клапаном.
 - Мы рекомендуем подключать к холодной воде для лучшей производительности и энергоэффективности.
 - Температура поступающей воды не должна превышать 25°C.
 2. Обратите внимание на допустимые предельные значения давления воды.
 - Самое низкое: 0,4 бара = 4 Н/см² = 40 кПа.
 - Если давление ниже 1 бара, обратитесь к профессиональному сантехнику.
 - Самое высокое: 10 бар = 100 Н/см² = 1 МПа.
 - Если давление превышает 10 бар, необходимо установить редукционный клапан. Обратитесь к профессиональному сантехнику.
 3. Подсоедините наливной шланг к водопроводному крану с помощью BSP-соединения 3/4". Убедитесь, что наливной шланг не перекручен (это может снизить поток воды). Для изгиба на 90° требуется минимальная высота 200 мм для изгиба без перегиба.
 - Убедитесь в чистоте поступающей воды. Если водопроводные трубы долгое время не использовались, дайте застоявшейся в них воде стечь, убедитесь, что вода чистая. В противном случае скопившаяся в трубах грязь может привести к засорению наливного шланга и повреждению посудомоечной машины.
 - При необходимости используйте фильтр для очистки поступающей из водопровода воды. Фильтр можно приобрести в авторизованном сервисном центре или в центре обслуживания клиентов.
 4. После соприкосновения с уплотнением затяните шланговую муфту еще на пол-оборота.
 5. Убедитесь, что соединение не протекает.

Инструкции по установке

10 Подключите устройство



Электрическое подключение

- Во время установки посудомоечная машина не должна быть подключена к электросети. Убедитесь, что электропроводка в доме надлежаще заземлена.
- Проверьте паспортную табличку (расположенную с левой стороны внутренней дверцы посудомоечной машины из нержавеющей стали) и убедитесь, что значения напряжения и частоты тока в доме соответствуют значениям на паспортной табличке.
- Вставьте вилку в розетку, оснащенную заземлением и разъединителем.

ВАЖНО!

- Заземление любого бытового прибора – это требование безопасности, предусмотренное нормативами.
- Если длина шнура питания недостаточна для подключения посудомоечной машины к розетке или если вилка не подходит к розетке, следует заменить весь шнур питания. Это должно выполняться только уполномоченным техническим специалистом Haier. Не переделывайте и не подрезайте вилку самостоятельно. Не используйте переходник, удлинитель или коробку с несколькими розетками для подключения посудомоечной машины к сети, так как это может вызвать перегрев и возгорание.
- Розетка, к которой подключена посудомоечная машина, должна находиться в легкодоступном месте (например, в соседнем шкафу) даже после установки машины. Это необходимо для того, чтобы посудомоечную машину можно было отключить от сети для проведения очистки и техобслуживания.

■ Окончательный контрольный список

Выполняются установщиком

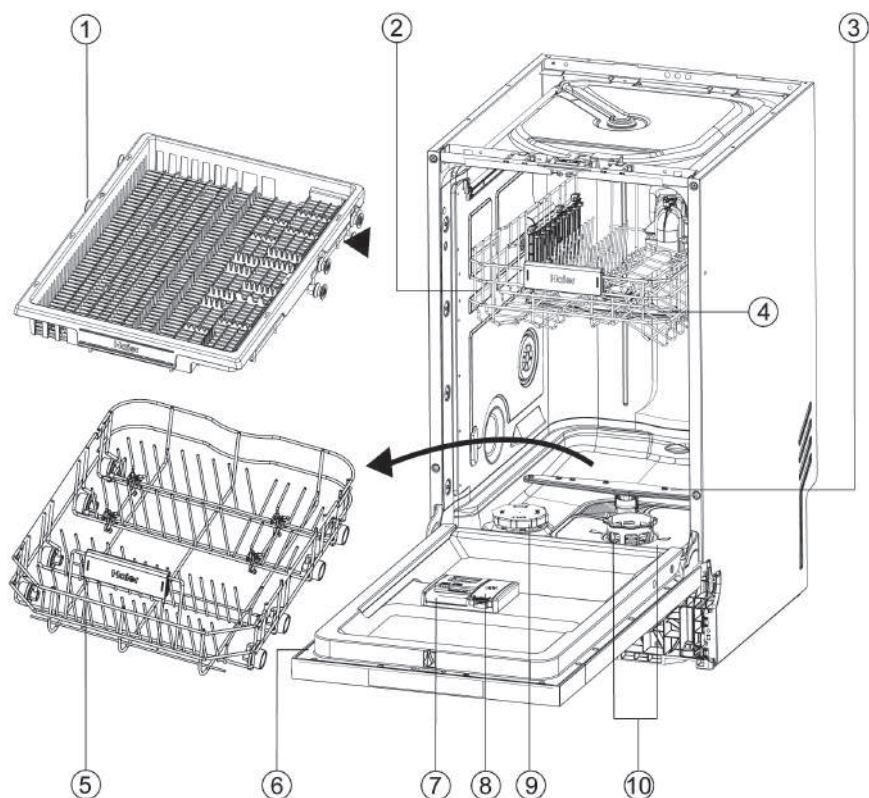
- Проверьте, что все детали установлены.
- Убедитесь, что все панели и их части надежно закреплены и что все электрические подключения сделаны в соответствии с местными электротехническими правилами.
- Убедитесь, что посудомоечная машина стоит ровно. При необходимости отрегулируйте положение ножек.

Чтобы обеспечить оптимальную работу, наклон посудомоечной машины не должен превышать 1°. Проверяется спиртовым уровнем.

- Убедитесь, что наливной шланг к водопроводу снабжен резиновой шайбой и затянут еще на пол-оборота после соприкосновения с уплотнением.
- Убедитесь, что все отверстия или пробки в сливном патрубке открыты, а сливное соединение готово.
- Муфта сливного шланга не должна держать вес лишней длины шланга. Сливной шланг должен быть полностью вытянут, без провисания. Лишнюю длину сливного шланга следует свернуть в петлю и уложить сбоку от посудомоечной машины.
- При подсоединении сливного шланга к сифону раковины эта петля должна находиться минимум на 150 мм выше, чем муфта сливного шланга.
- Убедитесь, что из посудомоечной машины удалены вся упаковка и лента, фиксирующая каркас.
- Убедитесь, что дверца открывается и закрывается свободно, не задевая соседние шкафы.
- Убедитесь, что электрическая розетка легкодоступна и находится в соседнем шкафу.
- Проверьте работу посудомоечной машины:

Если появляется код неисправности, смотрите раздел «Коды неисправностей» Руководства пользователя.

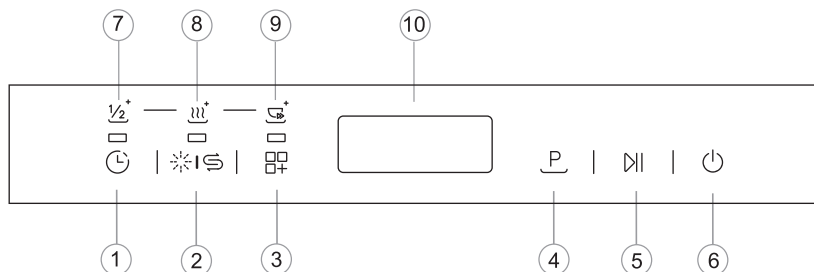
Описание изделия



1. Третья корзина
2. Верхняя корзина
3. Нижний разбрызгиватель
4. Верхний разбрызгиватель
5. Нижняя корзина

6. Паспортная табличка
7. Дозирующая емкость для моющего средства
8. Дозирующая емкость для ополаскивателя
9. Контейнер для соли
10. Фильтры

Конфигурация изделия может отличаться от показанной на рисунке



1. Кнопка ОТЛОЖЕННОГО СТАРТА
2. Кнопка сброса ополаскивателя и соли
3. Кнопка дополнительной функции ¹⁾
4. Кнопка ВЫБОР ПРОГРАММЫ
5. Кнопка ПУСК / ПАУЗА
6. Кнопка ВКЛ / ВЫКЛ
7. Индикатор загрузки 1/2
8. Индикатор функции сушки
9. Индикатор режима быстрой мойки
10. Информационный дисплей

1) В некоторых программах можно выбрать дополнительные функции (1/2 загрузки, функция сушки и быстрой мойки).

Нажмите кнопку **P** и выберите основную программу, потом нажмите кнопку **□□** и выберите необходимую дополнительную функцию. Чтобы выбрать необходимую дополнительную функцию, нажимайте кнопку **□□**, пока не загорится индикатор нужной вам функции. Затем нажмите кнопку **▶||**, чтобы запустить программу.

Программы		1/2 загрузки	функция сушки	быстрой мойки
P1	ECO	✓	✓	✓
P2	Universal	✓	✓	✓
P3	Intensive	✓	✓	✓
P4	Prewash	✗	✗	✗
P5	Fast wash	✗	✓	✗
P6	Special	✓	✓	✗
P7	Glassware	✓	✓	✓
P8	AUTO	✓	✗	✗

Информационный дисплей

Во время любых ваших действий на дисплее отображается соответствующая информация, например:

- ▶ Попеременно показываются код и продолжительность цикла программы
 - ▶ Время отложенного старта программы
 - ▶ Код неисправности и сервисная информация
- Во время работы на дисплее отображается:
- ▶ Время в часах, оставшееся до старта отложенной программы, например, 23h
 - ▶ Оставшееся время цикла программы, например 1:20

Во время работы показания могут меняться в зависимости от местных условий и суточной рабочей нагрузки.

Обзор программ

Программы			
Программы		Остатки пищи	Вид посуды
P1	ECO ¹⁾	Нормальное загрязнение: Запеканки, соусы, блюда из картофеля, рис, запеченные или жареные блюда	Небьющаяся: Столовая посуда, столовые приборы, стеклянная посуда
P2	Universal	Нормальное загрязнение: Запеканки, соусы, блюда из картофеля, рис, запеченные или жареные блюда	Небьющаяся: Столовая посуда, столовые приборы, кастрюли и сковороды
P3	Intensive	Сильное загрязнение: Запеканки, соусы, блюда из картофеля, рис, запеченные или жареные блюда	Небьющаяся: Столовая посуда, столовые приборы, кастрюли и сковороды
P4	Prewash ²⁾	Остатки свежей пищи: кофе, пирожные, молоко, холодные напитки, салаты, сосиски.	Небьющаяся: Столовая посуда
P5	Fast wash	Остатки свежей пищи: кофе, пирожные, молоко, холодные напитки, салаты, сосиски.	Небьющаяся: столовая посуда, столовые приборы, стеклянная посуда
P6	Special	Легкое загрязнение между Universa и Fast wash	Все: Стеклянная посуда, столовая посуда, кастрюли и сковороды
P7	Glassware	Легкое загрязнение: кофе, пирожные, молоко, холодные напитки, салаты, сосиски.	Бьющаяся: Стеклянная посуда, столовая посуда, столовые приборы
P8	AUTO ³⁾	Загрязнение от небольшого до сильного: Запеканки, соусы, блюда из картофеля, рис, запеченные или жареные блюда.	Небьющаяся: столовые приборы, кастрюли и сковороды

1) Рекомендуется насыпать 27,5 граммов порошка для мытья посуды в отсек для предварительной мойки или на отделку дверцы.

2) Используйте эту программу для быстрого ополаскивания посуды. Это смягчит прилипшие к посуде остатки пищи и предотвратит появление неприятного запаха из посудомоечной машины. В этой программе не используйте моющее средство!

3) Посудомоечной машина сама определяет тип загрязнения и количество предметов в корзинах. Она автоматически регулирует температуру и количество воды, потребление энергии и продолжительность программы.

Система смягчения воды

Для обеспечения хороших результатов мытья, в посудомоечной машине должна быть мягкая вода. Жесткая вода может отрицательно сказаться на работе посудомоечной машины. Со временем стеклянная посуда, вымытая в жесткой воде, станет непрозрачной, а на другой посуде появятся пятна или белая пленка. Использование очень жесткой воды может со временем привести к выходу из строя деталей посудомоечной машины.

Для предотвращения этого рекомендуется использовать специальную соль.

Регулировка системы смягчения воды

Количество добавляемой соли можно установить ступенями от Н1 до Н6 в зависимости от жесткости воды.

1. Узнайте значение жесткости вашей водопроводной воды. Для этого можно обратиться в вашу жилищно-коммунальную службу.
2. Значения регулировки см. в таблице жесткости воды.

Определите жесткость местной воды

Жесткость воды				Регулировка системы смягчения воды
Нем. градус жесткости воды	Фр. градус жесткости воды	ммоль/л	Кларк градусы	электронная
31-50	55-89	5,5-8,9	39-63	Н6
17-30	30-54	3,0-5,4	21-38	Н5
13-16	23-29	2,3-2,9	16-20	Н4 ^{1)*}
9-12	16-22	1,6-2,2	11-15	Н3
0-8	0-15	0-1,5	0-10	Н2 ^{2)*}
-	-	-	-	Н1 ^{3)*}

* Примечание

- 1) Заводская настройка по умолчанию для порошкового моющего средства.
- 2) Рекомендуемая настройка для комбинированных таблетированных моющих средств.
- 3) Индикатор соли не горит.

Система смягчения воды

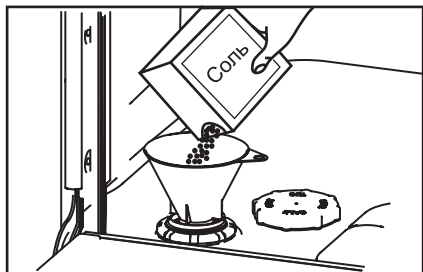
Использование специальной соли


Как только на дисплее загорится индикатор низкого уровня соли, ее нужно добавить. Всегда используйте специальную соль и добавляйте ее непосредственно перед включением машины. Тогда избыток солевого раствора сразу вымывается и не разъедает емкость для ополаскивания.

Добавьте соль следующим образом:

⚠ ВНИМАНИЕ

Используйте только соль для посудомоечной машины. Другие виды соли могут повредить машину! Солевой раствор вызывает коррозию, поэтому запускайте программу мойки каждый раз после засыпания соли в дозатор.

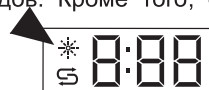


1. Поверните крышку по часовой стрелке, чтобы открыть емкость для соли.
2. Залейте 1 литр воды в емкость для соли (требуется только в первый раз).
3. Наполните резервуар специальной солью (вода переливается).
4. Удалите просыпанную соль из области отверстия.
5. Поверните крышку против часовой стрелки, чтобы закрыть емкость для соли.
6. Нажмите и удерживайте кнопку  3 сек. после каждого наполнения, чтобы перезапустить индикатор соли.

Использование ополаскивателя

Мы настоятельно рекомендуем регулярно использовать жидкий ополаскиватель для достижения наилучших результатов сушки. Ополаскиватель придает стеклу и фарфоровой посуде сияющий чистый вид без разводов. Кроме того, он предотвращает потускнение металла.

Когда доливать ополаскиватель



Когда уровень ополаскивателя в емкости становится низким, на панели управления начинает высвечиваться индикатор ополаскивателя, напоминая о необходимости наполнения дозирующей емкости.

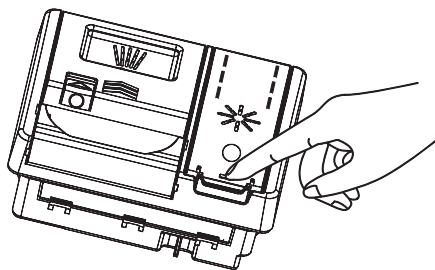
Регулировка подачи ополаскивателя

Стандартный, установленный на заводе уровень дозирования – rA3, но вам возможно придется его настроить в соответствии с состоянием воды.

- Если в конце мойки образуется чрезмерная пена, уменьшите дозировку.
- Если вы живете в регионе с жесткой водой: или если посуда после сушки влажная или липкая, увеличьте дозировку.
- Чтобы отрегулировать подачу ополаскивателя:
- Если вы используете комбинированные таблетки с ополаскивателем, мы рекомендуем совсем отключить подачу ополаскивателя (rA1).

Как доливать ополаскиватель в дозатор

1. Потяните за кнопку, чтобы открыть крышку дозатора.



2. Залейте ополаскиватель в круглое отверстие, следя за тем, чтобы его уровень не превысил отметку MAX.

ВАЖНО!

Не пролейте ополаскиватель в посудомоечную машину. Всю пролитую жидкость необходимо вытереть, иначе при мойке образуется слишком много пены. На обращение в сервисный центр по этому поводу гарантия не распространяется.

3. Закройте крышку до щелчка
4. Нажмите и удерживайте кнопку *|S 3 сек. после каждого наполнения, чтобы перезапустить индикатор ополаскивателя.

Посуда

ВАЖНО!

Никогда не кладите в посудомоечную машину сильно впитывающие материалы, такие как губки и полотенца. Не кладите в посудомоечную машину посуду или столовые приборы, загрязненные табачным пеплом, воском, смазкой или краской.

Столовые приборы и столовое серебро

Все столовые приборы и столовое серебро следует мыть сразу после использования, так как при долгом контакте с некоторыми продуктами они могут потускнеть. Серебряные изделия не должны соприкасаться с нержавеющей сталью, например, другими столовыми приборами. Это может вызвать появление пятен. Серебряные столовые приборы нужно извлечь из посудомоечной машины и высушить вручную сразу после завершения программы.

Алюминий

Алюминий тускнеет при использовании моющего средства для посудомоечной машины. Степень потускнения зависит от качества изделия.

Другие металлы

Предметы из железа и чугуна могут покрываться ржавчиной и пачкать ею другие предметы. Изделий из меди, олова и латуни имеют свойство покрываться пятнами. Мойте такую посуду вручную.

Деревянная посуда

Деревянная посуда обычно чувствительна к теплу и воде. Регулярное мытье в посудомоечной машине может со временем привести к порче таких изделий. Если сомневаетесь, лучше мыть их вручную.

Стеклянная посуда

Большую часть повседневной стеклянной посуды можно мыть в посудомоечной машине. Хрустальная, очень тонкая и старинная стеклянная посуда может потраться, то есть стать непрозрачной. Лучше мыть такие изделия вручную.

Пластмасса

Некоторые виды пластика могут изменить форму или цвет под воздействием горячей воды. Ознакомьтесь с инструкциями производителя по мойке пластиковых предметов. Моющаяся пластмассовая посуда обычно утяжелена, чтобы она не переворачивалась, не наполнялась водой и не падала сквозь корзину во время мойки.

Декоративные предметы

Большинство современных фарфоровых изделий можно мыть в посудомоечной машине. Антикварная посуда, посуда с рисунком, нанесенным на глазурь, с золотыми кантами или расписанный вручную фарфор, могут быть более чувствительны к машинной мойке. Если сомневаетесь, лучше мыть их вручную.

Клееные изделия

Некоторые клеи размягчаются или растворяются при машинной мойке. Если сомневаетесь, лучше мыть их вручную.

Если посуда или подставка для посуды обгорели, стали липкими, или есть продукты, которые очень трудно удалить, рекомендуется замочить посуду на некоторое время перед тем, как мыть, или предварительно обработать кухонной тряпкой, иначе ее будет трудно отмыть. Перед тем, как мыть посуду в посудомоечной машине, удалите все крупные частицы пищи. Предварительно ополаскивать посуду под проточной водой не обязательно.

Верхняя полка

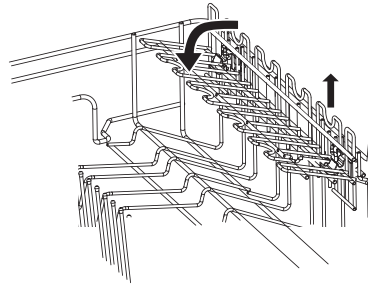
- Верхняя корзина предназначена для хранения таких предметов, как стаканы, чашки, блюдца, тарелки, маленькие миски и мелкие сковородки.
- Помещайте большую посуду на или под складные подставки для чашек в верхней корзине. Убедитесь, что лезвия ножей обращены вниз, а легкие предметы утяжелены или размещены на подставках.

Фиксированная стойка для тарелок

- Фиксированная стойка используется для поддержки блюдца, маленьких тарелок и мисок.
- Расстояние между штырьками стойки оптимизировано для обеспечения наилучшего мытья тарелок и мисок.
- Фиксированная стойка является съемной.

Складные подставки для чашек

- Используйте подставки для чашек, чтобы поддерживать кружки, чашки и стеклянную посуду, а также чтобы закрепить большую посуду и ножи.
- Сложите стойки, если необходимо освободить место для более высоких предметов.

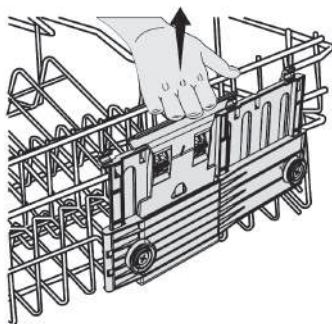


Регулирование высоты верхней корзины

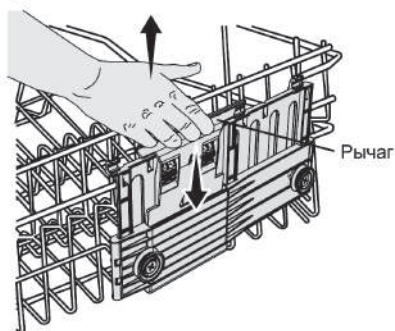
- Отрегулируйте высоту верхней корзины, чтобы обеспечить достаточно места для высоких предметов в нижней корзине.
- Если вы вынули корзину полностью, то прежде чем вставлять ее обратно, убедитесь, что бегунки с обеих сторон выровнены и расположены на одинаковой высоте.

Загрузка посуды

- Вы можете отрегулировать высоту верхней корзины, даже когда она полностью загружена, так как для этого не нужно вынимать ее из посудомоечной машины.
- Чтобы поднять корзину, возьмите ее за одну сторону и осторожно потяните вверх, пока она не встанет на место. Повторите то же самое для другой стороны.



Чтобы опустить корзину, потяните вверх рычаг с одной стороны и, не отпуская его, осторожно дайте корзине опуститься. Повторите то же самое с другой стороны.



Нижняя корзина

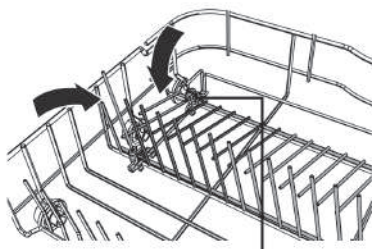
- Используйте нижнюю корзину для самой большой посуды: кастрюль, сковородок, крышек, сервировочных блюде и мисок.
- Убедитесь, что предметы посуды не мешают вверху вращению рычага разбрызгивателя.
- Поместите самые большие тарелки между длинными зубцами, чтобы увеличить стабильность.
- Если для высоких предметов требуется больше места, можно поднять верхнюю корзину.

Стойка со складными штырьками

- Штырьки стойки можно сложить, если требуется освободить место для кастрюль или других крупных предметов.
- Освободите фиксаторы стойки, надавив на маленькие защелки сзади, и наклоните секции штырьков вниз по направлению друг к другу.

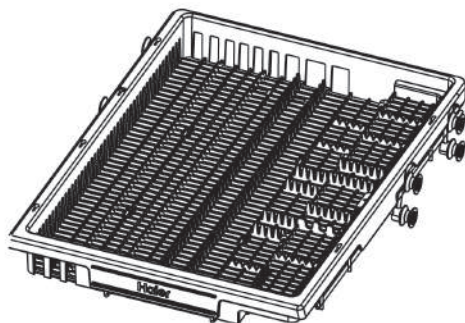


Складные штырьки



Освободите фиксаторы стойки, надавив на маленькие защелки сзади, и наклоните секции штырьков вниз по направлению друг к другу

Третья стойка



- ▶ Третья стойка выдвигается, чтобы столовые приборы легко было укладывать и вынимать.

⚠ ВНИМАНИЕ

Положите острые и заостренные предметы лезвием вниз, чтобы не порезаться.

Добавление моющего средства

ВАЖНО!

- Используйте только моющие средства, рекомендованные для автоматических посудомоечных машин.
- Средства для посудомоечных машин сильно щелочные. Они могут представлять большую опасность при проглатывании. Не допускайте их контакта с кожей и глазами и не подпускайте детей к посудомоечной машине с открытой дверцей. Каждый раз после завершения программы мойки проверяйте дозатор моющего средства – он должен быть пустым.
- Никогда не разбрызгивайте и не лейте моющее средство прямо на посуду в посудомоечной машине. Таблетки и жидкие моющие средства не должны находиться в прямом контакте с посудой или столовыми приборами.
- Не используйте жидкости для мытья рук, мыло, стиральные или дезинфицирующие средства, так как они могут повредить посудомоечную машину.

Заполнение дозатора моющих средств

1. Нажмите на кнопку слева от дозатора.

ВАЖНО!

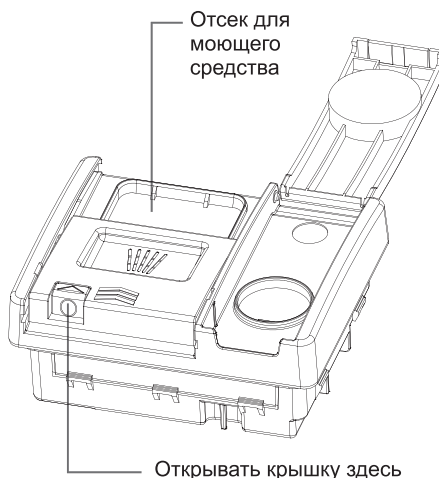
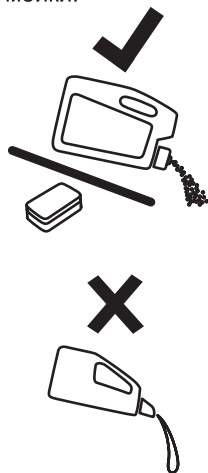
Подходите к дозатору с левой стороны, чтобы крышка не отщелкнулась вам в руку.

2. Поместите моющее средство в соответствующее отделение(я). Маркировка «15» и «25» на основном отделении для мойки соответствует граммам порошкового моющего средства.

ВАЖНО!

Таблетки кладут только в основное отделение (самое большое).

3. Уберите (протрите) излишки моющего средства с краев дозатора.
4. Закройте крышку и нажмите до щелчка. Моющее средство автоматически будет поступать в посудомоечную машину во время выполнения программы мойки.



Перед первым использованием

Как изменить пользовательские настройки

Чтобы войти в меню пользовательских настроек, нажмите и удерживайте кнопку выбора программы **P** в течение 5 секунд. В этом меню можно выбрать настройки для смягчителя воды, звукового сигнала и ополаскивателя.

1. Машина включена.

2. Нажмите кнопку выбора программы **P**, чтобы войти в меню пользовательских настроек. На дисплее отобразится текущая настройка смягчителя воды, по умолчанию - H4. При нажатии кнопки DELAY **G**, настройка будет изменяться от H1 до H6. Нажмите кнопку выбора программы **P**, чтобы сохранить выбранное значение и перейти к настройке зуммера **P**. Или нажмите и удерживайте кнопку питания **U** в течение 3 секунд, чтобы сохранить выбранное значение и перейти в режим выбора программы.




3. В меню настройки звукового сигнала на дисплее отображается текущая настройка звукового сигнала, по умолчанию - bPo. Нажмите кнопку DELAY **G** для переключения между bPo (звуковой сигнал включен) или bP- (звуковой сигнал выключен). Нажмите кнопку выбора программы **P**, чтобы сохранить выбранное значение и перейти к настройке ополаскивателя. Или нажмите и удерживайте кнопку питания **U** в течение 3 секунд, чтобы сохранить выбранное значение и перейти в режим выбора программы.

4. В меню настройки ополаскивателя на дисплее отображается текущая настройка ополаскивателя, по умолчанию - rA3. При нажатии кнопки DELAY **G**, настройка будет изменяться от rA1 до rA4. Нажмите кнопку выбора программы **P**, чтобы сохранить выбранное значение и перейти к настройке смягчителя воды. Или нажмите и удерживайте кнопку питания **U** в течение 3 секунд, чтобы сохранить выбранное значение и перейти в режим выбора программы.

Уровень rAx	мл
rA1	отключение дозирования
rA2	3 мл
rA3	5 мл по умолчанию
rA4	6 мл

Ежедневное использование

Запуск программы

1. Откройте дверцу и нажмите кнопку ВКЛ/ВЫКЛ  чтобы включить посудомоечную машину.
2. Нажмите кнопку  чтобы выбрать нужную программу на панели управления посудомоечной машины.
3. Нажмите кнопку  чтобы запустить программу и закройте дверцу.

ПРИМЕЧАНИЕ

Посудомоечная машина запоминает последнюю использованную программу. При следующем включении она по умолчанию выберет последнюю использованную программу.

Приостановка и возобновление программы мойки


1. Осторожно откройте дверцу, чтобы приостановить программу. Индикатор процедуры мойки и индикатор процесса мойки мигают, а во время приостановки посудомоечной машины звучит звуковой сигнал паузы.

ПРИМЕЧАНИЕ

Существует риск обрызгивания горячей водой, не открывайте дверцу полностью, пока разбрызгиватели не перестанут вращаться.

2. При необходимости загрузите, выньте или переставьте посуду.
3. Закройте дверцу и заново запустите программу.

Отмена или изменение программы мойки



Осторожно приоткройте дверцу, чтобы приостановить программу. Нажмите и удерживайте  3 секунды, чтобы выключить посудомоечную машину. После этого вы можете перезапустить посудомоечную машину и задать ей желаемую программу.

ВНИМАНИЕ




Если программа будет прервана в процессе мытья посуды, то остатки моющего средства останутся на посуде. Это может нанести вред здоровью! Перед использованием посуды обязательно полностью смойте остатки моющего средства.

Запуск программы с задержкой


Чтобы отложить запуск программы, укажите машине время запуска следующим образом:


1. Задайте программу.
 2. Нажмите и удерживайте кнопку , пока на дисплее не замигает нужное вам время задержки (от 1 до 24 часов).
 3. Нажмите кнопку СТАРТ/ПАУЗА  и закройте дверцу.
- ▶ На дисплее будет отображаться обратный отсчет до пуска. Обратный отсчет уменьшается с шагом в 1 час.
 - ▶ Когда обратный отсчет закончится, программа запустится.

Отменить задержку запуска

1. Когда текущее время задержки пуска равно 9 часам, нажмите кнопку задержки пуска ; нажмите эту кнопку еще раз, чтобы отменить задержку пуска.
2. В состоянии отложенного запуска нажмите кнопку питания  или кнопку выбора программы , чтобы вернуться в интерфейс выбора программы.

Завершение программы

По окончании программы на дисплее отображается  и раздается звуковой сигнал (если он не отключен). Дисплей выключается.

1. Нажмите , чтобы выключить посудомоечную машину, или она автоматически перейдет в режим ожидания через 30 секунд.

ВНИМАНИЕ

Если открыть дверцу сразу после окончания программы, из нее может вырваться горячий пар. Опасность ожога! Открывайте дверцу осторожно!

2. Откройте дверцу и выньте посуду:
 - ▶ Слегка прикройте дверцу (около 100 мм) и оставьте ее в таком виде, чтобы посуда быстрее высыхала.
 - ▶ Прежде чем вынимать посуду из машины, дайте ей остыть. Горячую посуду легче повредить.
 - ▶ Сначала извлеките посуду из нижней корзины, затем из верхней.

EmotionLight (Внутреннее освещение)

Ваша посудомоечная машина оборудована внутренним освещением EmotionLight. Оно включается при открытии дверцы, когда машина подключена к сети.

Напольный световой индикатор (работает во время выполнения программы)

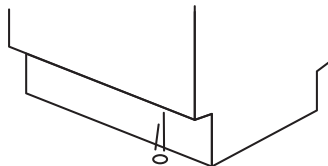
Во время выполнения программы на пол под дверцей машины будет проецироваться световое пятно.

Цветовой код индикатора:

Мойка: синий

Полоскание: зеленый

Сушка: красный



Уход и очистка

Со временем внутри посудомоечной машины могут накапливаться остатки пищи или известковый налет. Это может снизить эффективность, а остатки пищи могут иметь неприятный запах. Посудомоечную машину следует регулярно проверять и мыть.

ВАЖНО!

- Перед очисткой или обслуживанием всегда отключайте посудомоечную машину от электросети, перекрывайте подачу воды и ждите, пока все части машины остынут.
- Не используйте следующие чистящие средства, так как они могут повредить поверхности:
 - мочалки из пластмассы или нержавеющей стали
 - абразивные, растворители, бытовые чистящие средства
 - кислотные или щелочные очистители
 - моющие или дезинфицирующие средства для стирки
 - чистящие средства или полироли для нержавеющей стали
 - жидкости для мытья рук или мыло
- Если в посудомоечной машине разбилась фарфоровая или стеклянная посуда, осколки необходимо осторожно удалить, чтобы не нанести себе травмы и не повредить машину.
- После очистки всегда проверяйте правильность установки разбрызгивателей и фильтров.

Очистка посудомоечной машины снаружи

- Внешние поверхности посудомоечной машины протрите чистой мягкой влажной тканью и вытрите насухо чистой тканью без ворса.
- Оботрите выступающие части по контуру. Например, чтобы протереть кнопки управления, аккуратно проведите тканью вокруг них.
- Будьте осторожны, не допускайте чрезмерного намокания панели управления.

Примечание: перед очисткой панели управления можно отключить (заблокировать) кнопки.

Очистка уплотнителя дверцы и внутренней части посудомоечной машины

Тщательно протрите мягкой тканью без ворса, смоченной теплой водой. Если внутренняя часть сильно загрязнена, используйте средство для чистки / удаления накипи для посудомоечной машины, следуя инструкциям производителя.

Очистка фильтров

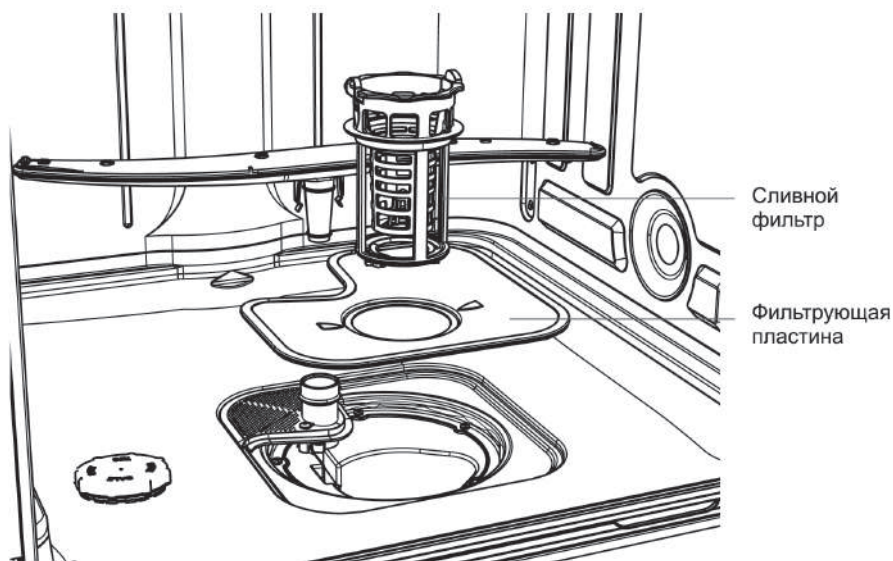
Сливные фильтры задерживают крупные остатки пищи и не дают им попасть в насос. Эти остатки могут засорить фильтры. Мы рекомендуем чистить фильтры всякий раз, когда вы видите в них мусор.

- Чтобы снять сливной фильтр, поверните его против часовой стрелки и выньте.
- После этого вы можете извлечь фильтрующую пластину.
- Тщательно промойте все под струей воды и установите на место.

Убедитесь, что ставите фильтр обратно правильно: фильтрующая пластина должна находиться заподлицо с дном посудомоечной машины.

ВАЖНО!

При очистке нижней стороны фильтрующей пластины будьте осторожны и не порежьтесь об ее острый внешний край.



Очистка разбрызгивателей

Отверстия в разбрызгивателях и их креплениях могут забиваться накипью и остатками пищи в воде. Очищать эти детали нужно примерно раз в месяц или чаще, по мере необходимости.

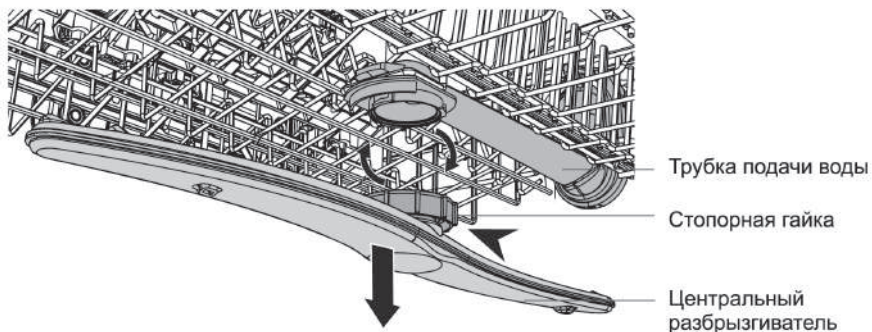
Уход и очистка

Очистка центрального разбрызгивателя

- Чтобы снять центральный разбрызгиватель, осторожно отверните его стопорную гайку.
- Тщательно промойте разбрызгиватель под струей воды, затем установите на место.

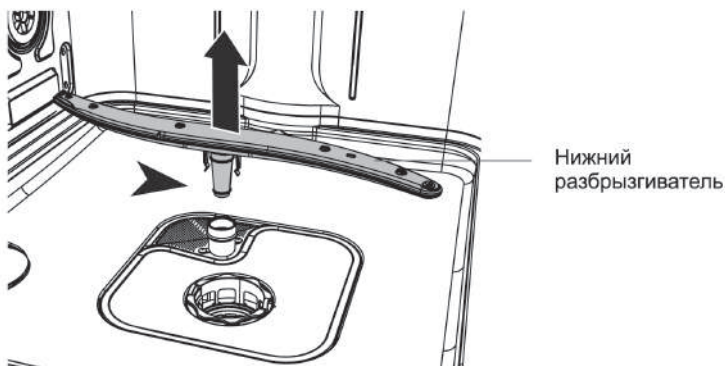
ВАЖНО!

Убедитесь, что плотно закрутили стопорную гайку, которая крепит центральный разбрызгиватель к трубке подачи воды. Убедитесь, что центральный разбрызгиватель надежно зафиксирован и свободно вращается.



Очистка нижнего разбрызгивателя

- Чтобы снять нижний разбрызгиватель, просто снимите его с крепления.
- Тщательно промойте разбрызгиватель под струей воды, затем установите на место.



Поиск и устранение неисправностей

Многие возникающие проблемы вы можете решить самостоятельно, для этого не требуется специальных знаний. В случае возникновения проблемы, прежде чем обращаться в сервисную службу, проверьте все возможные варианты и следуйте приведенным ниже инструкциям.

⚠ ВНИМАНИЕ

- Перед обслуживанием выключите машину и выньте вилку из розетки.
- Обслуживание электрооборудования должны выполнять только профессиональные специалисты-электрики, поскольку неправильно проведенный ремонт может быть причиной серьезных повреждений.

Прибор не включается, останавливается во время работы или высвечивается какой-либо световой индикатор

Проблема	Возможная причина	Способ устранения
Заданная программа не запускается	Дверца прибора открыта.	Закройте дверцу прибора.
	Задан режим «Отложенного старта»	Проверьте показания на дисплее времени.
	Штекерная вилка не плотно вставлена в розетку.	Плотно вставьте вилку в розетку.
	Перегорел предохранитель в домашней сети.	Замените предохранитель.
Высвечивается светоиндикатор «Ополаскиватель»	Дозирующая емкость ополаскивателя пуста.	Налейте ополаскиватель в дозатор до максимума.
	Заливка ополаскивателя в дозатор не подтверждена.	Нажмите и удерживайте кнопку *1☞ в течение 3 секунд после каждого заполнения.
Высвечивается светоиндикатор «Соль»	Контейнер для соли пуст.	Насыпьте в контейнер специальную соль до максимума.
	Заполнение контейнера для соли не подтверждено.	Нажмите и удерживайте кнопку *1☞ в течение 3 секунд после каждого заполнения.

Поиск и устранение неисправностей

Коды неисправностей на дисплее

Проблема	Возможная причина	Способ устранения
E10 Нет воды	Закрит водопроводный кран.	Откройте водопроводный кран. Примечание: после устранения причины ошибки выключите машину и перезапустите программу.
	Шланг подачи воды перегнут или перекручен.	Расправьте шланг.
	Если есть система защиты от протечек "Аква-Стоп": сработала защита, индикатор (С) красный.	Шланг необходимо заменить.
	Забит фильтр в наливном шланге.	Очистите фильтр в месте подключения наливного шланга к крану и в задней части машины.
	Нет воды в водопроводе.	Проверьте, идет ли вода из крана.
	Давление воды слишком низкое.	Обратитесь в водоснабжающую организацию.
E30 Утечка воды	Включено устройство защиты от протечек: <ul style="list-style-type: none">• В машине есть утечка воды.• Клапан впуска воды заклинило в открытом положении.• Засорен слив.	<ol style="list-style-type: none">1. Закрыть водопроводный кран.2. Отключить машину от электросети.3. Вызвать службу поддержки.

Все остальные коды:

1. Запомните или запишите код.
2. Свяжитесь со службой поддержки; см. "СЛУЖБА ПОДДЕРЖКИ КЛИЕНТОВ"

Поиск и устранение неисправностей

Плохое качество мойки

Проблема	Возможная причина	Возможное решение
Посуда не чистая	Забиты фильтры.	Очистите фильтры.
	Фильтры собраны и установлены неправильно.	Убедитесь, что фильтры собраны и установлены правильно.
	Засорены разбрызгиватели.	Удалите из них остатки пищи тонким заостренным предметом.
	Программа не подходила для данного типа загрузки и остатков пищи.	Убедитесь, что программа подходит для данного типа загрузки и остатков пищи.
	Неправильное расположение предметов в корзинах. Вода не смогла все промыть.	Расположите посуду в корзинах правильно, чтобы вода могла промыть все предметы.
	Разбрызгиватели не могут свободно вращаться.	Убедитесь, что посуда в корзинах расположена так, что не мешает вращению разбрызгивателей.
	В дозаторе нет или мало моющего средства.	Перед запуском программы проверьте количество моющего средства в дозаторе.
	Цикл мойки был надолго прерван.	Не открывайте дверцу и не отключайте электропитание во время мойки.
Белесые полосы, пятна или голубоватые слои на стаканах и посуде	Подается слишком много ополаскивателя.	Уменьшите дозировку ополаскивателя.
	Слишком много моющего средства.	Перед запуском программы проверьте количество моющего средства в дозаторе.
	Таблетки Multitab, использованные в короткой программе, могут не успеть раствориться полностью.	При использовании таблеток Multitab выбирайте более длительную программу.

Поиск и устранение неисправностей

Проблема	Возможная причина	Возможное решение
Пятна от высохших капель воды на посуде	Подается слишком мало ополаскивателя.	Увеличьте дозировку ополаскивателя.
	Плохое качество ополаскивателя или таблеток Multitab	Слишком старое моющее средство, поменяйте его.
Посуда мокрая	<ul style="list-style-type: none">• В программе нет этапа сушки.• В программе была фаза сушки при низкой температуре.	Слегка прикройте дверцу (около 100 мм) и оставьте ее в таком виде, чтобы посуда быстрее высыхала. Большинство программ имеют функцию автоматического открывания дверцы (за исключением программы предварительного мытья)
Посуда влажная, матовая	Дозатор ополаскивателя пуст.	Залейте ополаскиватель в дозатор и сбросьте индикатор ополаскивателя.
	Плохое качество ополаскивателя или таблеток Multitab.	Слишком старое моющее средство, поменяйте его.
Капли воды внутри машины после мытья	После мытья внутри посудомоечного машины, на полках и других поверхностях обычно остаются капли воды, что не является неисправностью машины.	После мытья, внутри машины остаются капли воды, что является нормальным физическим эффектом.

Технические данные








Техническое описание изделия (согласно EU 1059/2010)

Название или торговая марка поставщика	Haier
Идентификатор модели поставщика	HDWE11-395RU
Номинальная вместимость стандартных комплектов посуды	11
Класс энергоэффективности 1)	A
Годовое потребление энергии (AEC), кВтч/год 2)	286
Энергопотребление (Et) стандартного цикла мойки, кВт-ч	0,99
Потребляемая мощность (Po) в выключенном состоянии, Вт	1,0
Потребляемая мощность (Pi) в режиме ожидания, Вт	2,5
Годовое потребление воды (AWc), литр/год 3)	2800
Класс эффективности сушки 4)	A
Стандартная программа (стандартный цикл мойки) 5)	ECO
Продолжительность программы стандартного цикла мойки в минутах	238
Продолжительность режима ожидания (Ti) в минутах	1
Излучение шума в дБ (A) относительно 1 пВт	49
Монтаж / варианты монтажа	Встраиваемая
Давление в водопроводе	0.04-1 Мпа (= 0.4-10 бар)
Напряжение питания	220-240 В (50Гц)
Максимальная сила тока, А	10А
Общая потребляемая мощность, Вт	1720-2050
Цвет	Шампанское серебро

- 1) От A +++ (максимальная эффективность) до D (самая низкая эффективность).
- 2) Потребление энергии в стандартном цикле мойки (280 в год) с заполнением холодной водой и в нижних режимах. Фактическое потребление энергии будет зависеть от того, как используется машина.
- 3) Расход воды в литрах в год из расчета 280 стандартных циклов мойки. Фактическое потребление воды будет зависеть от того, как используется машина.
- 4) От A (самая высокая эффективность) до G (самая низкая эффективность).
- 5) Эта программа подходит для мытья посуды с нормальным загрязнением. Она является наиболее эффективной программой с точки зрения потребления энергии и воды для этого типа посуды.

Технические данные

Значения потребления

Программа 1) 2)	Вода (л)	Энергопотребление (кВт·ч)	Продолжительность (мин)
 ECO	10	0.99	238
	12.6	1.0	115
	12.6	1.2	130
	3.6	0.45	20
	6.6	0.85	32
	9.6	1.05	72
	9.6	1.05	98
AUTO	9.6-15.6	0.75-1.35	148

1) Указанные значения могут изменяться в зависимости от давления и температуры воды, напряжения в электросети, выбранных опций, количества посуды и степени загрязненности.

2) Значения для всех программ, кроме программы ECO, даны только в качестве ориентира.

Служба поддержки клиентов

Мы рекомендуем обращаться в службу поддержки клиентов компании «Хайер», а также использовать оригинальные запасные части. Если у вас возникли проблемы с вашей бытовой техникой, пожалуйста, сначала изучите раздел «Устранение неисправностей».

Если вы не нашли решения проблемы, пожалуйста, обратитесь:

— к вашему официальному дилеру или

— в наш колл-центр:

8-800-250-43-05 (РФ),

8-10-800-2000-17-06 (РБ),

00-800-2000-17-06 (Узбекистан),

0-800-308-989 (Украина),

— на сайт www.haier-europe.com, где вы можете оставить заявку на обслуживание, а также найти ответы на часто задаваемые вопросы.

Обращаясь в наш сервисный центр, пожалуйста, подготовьте следующую информацию, которую вы можете найти на паспортной табличке и в чеке:

Модель _____

Серийный номер _____

Дата продажи _____



Также, пожалуйста, проверьте наличие гарантии и документов о продаже. Важно! Отсутствие на приборе серийного номера делает невозможной для Производителя идентификацию прибора и, как следствие, его гарантийное обслуживание.

Запрещается удалять с прибора заводские идентифицирующие таблички. Отсутствие заводских табличек может стать причиной отказа выполнения гарантийных обязательств.

В настоящий документ могут быть внесены изменения без предварительного уведомления. Производитель оставляет за собой право вносить изменения в конструкцию и комплектацию изделия без дополнительного уведомления.

Продукция соответствует требованиям технических регламентов

Евразийского экономического (Таможенного) союза:

Сертификат соответствия № ЕАЭС RU С-СН.АЯ46.В.20511/21 от 01.07.2021 действует до 30.06.2026;

Декларация о соответствии № ЕАЭС N RU Д-СН.РА01.В.66859/23 от 07.02.2023 действует до 06.02.2028;

*Более подробные сведения указаны в Едином реестре выданных сертификатов соответствия и зарегистрированных деклараций о соответствии Евразийского экономического союза.

ГАРАНТИЙНЫЕ УСЛОВИЯ

Уважаемый покупатель!

Корпорация Haier находящаяся по адресу: Room S401, Haier Brand building, Haier Industry park, Hi-tech Zone, Laoshan District, Qingdao, Китай, благодарит Вас за Ваш выбор, гарантирует высокое качество и безупречное функционирование данного изделия при соблюдении правил его эксплуатации. Официальный срок службы на изделия бытовой техники, предназначенные для использования в быту: на телевизоры, микроволновые печи — 5 лет, на планшетные компьютеры, ноутбуки и приставки телевизионные — 3 года, на пылесосы — 4 года, на мобильные телефоны и гироскутеры — 2 года, на остальные товары — 7 лет со дня передачи изделия конечному потребителю. Учитывая высокое качество продукции, фактический срок эксплуатации может значительно превышать официальный. Рекомендуем по окончании срока службы обратиться в Авторизованный сервисный центр для проведения профилактических работ и получения рекомендаций. Вся продукция изготовлена с учетом условий эксплуатации и прошла соответствующую сертификацию на соответствие техническим требованиям. Во избежание недоразумений, убедительно просим Вас при покупке внимательно изучить инструкцию по эксплуатации, условия гарантийных обязательств. Данное изделие представляет собой технически сложный товар бытового назначения. Если купленное Вами изделие требует специальной установки и подключения, настоятельно рекомендуем Вам обратиться к Авторизованному партнёру Haier.

Данным гарантийным талоном Корпорация Haier подтверждает принятие на себя обязательств по удовлетворению требований потребителя, установленных действующим законодательством о защите прав потребителей, иными нормативными актами в случае обнаружения недостатков изделия. Однако Корпорация Haier оставляет за собой право отказать как в гарантийном, так и дополнительно сервисном обслуживании изделия в случае несоблюдения изложенных ниже условий.

Условия гарантийного и дополнительного сервисного обслуживания

Гарантийное и дополнительное сервисное обслуживание распространяется только на изделия, укомплектованные гарантийным талоном установленного образца. Корпорация Haier устанавливает гарантийный срок 12 месяцев со дня передачи товара потребителю и производит дополнительное сервисное обслуживание в течение 36 месяцев со дня передачи товара потребителю*. Во избежание возможных недоразумений, сохраняйте в течение срока службы документы, прилагаемые к изделию при его продаже (товарный чек, кассовый чек, инструкция по эксплуатации). Дополнительное сервисное обслуживание изделия — бесплатное для потребителя устранение недостатков изделия, возникших по вине Изготовителя. Данная услуга оказывается только при предъявлении владельцем изделия товарного и кассового чеков, иных документов, подтверждающих факт покупки изделия.

Гарантийное сервисное обслуживание производится исключительно Авторизованными партнёрами Haier. Полный список Авторизованных партнёров вы можете узнать в Информационном центре Haier по телефону:

8-800-250-43-05 — для Потребителей из России (бесплатный звонок из регионов России)

8-10-800-2000-17-06 — для Потребителей из Беларуси (бесплатный звонок из регионов Беларуси)

или на сайте: www.haier-europe.com или сделав запрос по электронной почте: help@haieronline.ru.

Данные Авторизованных партнёров могут быть изменены, за справками обращайтесь в Информационный центр Haier.

Гарантийное и дополнительное сервисное обслуживание не распространяется на изделия, недостатки которых возникли вследствие:

- нарушения потребителем условий и правил эксплуатации, хранения и/или транспортировки товара;
- неправильной установки и/или подключения изделия;
- нарушения технологии работ с холодильным контуром и электрическими подключениями, как и привлечение к монтажу Изделия лиц, не имеющих соответствующей квалификации, подтвержденной документально;
- отсутствия своевременного технического обслуживания Изделия в том случае, если этого требует инструкция по эксплуатации;
- избыточного или недостаточного давления в водопроводной сети;
- применения мощных средств, несоответствующих данному типу изделия, а также превышения рекомендуемой дозировки мощных средств;
- использования изделия в целях, для которых оно не предназначено;
- действий третьих лиц: ремонт или внесение несанкционированных изготовителем конструктивных или схематехнических изменений неуполномоченными лицами;
- отклонений от стандартов и норм питающих сетей;
- действия непреодолимой силы (стихия, пожар, молния т. п.);
- несчастных случаев, умышленных или неосторожных действий потребителя или третьих лиц;
- если обнаружены повреждения, вызванные попаданием внутрь изделия посторонних предметов, веществ, жидкостей, насекомых, продуктов жизнедеятельности насекомых;
- срабатывание термозащиты в следствии включения не заполненного/не полностью заполненного водой бака водонагревателя.

Гарантийное и дополнительное сервисное обслуживание не распространяется на следующие виды работ:

- установка и подключение изделия на месте эксплуатации;
- инструктаж и консультирование потребителя по использованию изделия;
- очистка изделия снаружи либо изнутри.

Гарантийному и дополнительному сервисному обслуживанию не подлежат нижеперечисленные расходные материалы и аксессуары:

- фильтры для кондиционеров;
- фильтры, шланги для подвода /слива воды для стиральных и посудомоечных машин;
- шланги, трубки, щетки, насадки, пылесборники, фильтры для пылесосов;
- тарелки, вертелы, решетки, блюда и подставки для микроволновых печей;
- фильтры, поглотители запахов, лампочки, полки, ящики, подставки и другие емкости для хранения продуктов в холодильниках;
- пульты управления, аккумуляторные батареи, элементы питания, внешние блоки питания и зарядные устройства;
- документация, прилагаемая к изделию.

Периодическое обслуживание изделия (замена фильтров и т. д.) производится по желанию потребителя за дополнительную плату.

Важно! Отсутствие на приборе серийного номера делает невозможной для Изготовителя идентификацию прибора и, как следствие, его гарантийное обслуживание. Запрещается удалять с прибора заводские идентифицирующие таблички. Повреждение или отсутствие заводских табличек может стать причиной отказа выполнения гарантийных обязательств.

*дополнительное сервисное обслуживание не распространяется на электрические водонагреватели, микроволновые печи, холодильники моделей HRB-331, морозильники, газовые плиты, пылесосы, пылесосы-роботы, телевизоры, приставки телевизионные, планшетные компьютеры, ноутбуки, мобильные телефоны, гироскутеры.

Haier өнімін сатып алғаныңыз үшін алғыс айтамыз

Осы құрылғыны қолданбас бұрын, осы нұсқаулықтарды мұқият оқып шығуыңызды сұраймыз. Нұсқаулықта құрылғыдан барынша пайда алу, әрі оны қауіпсіз және дұрыс орнату, пайдаланылуы мен қызмет көрсетуі жайлы маңызды ақпарат бар. Құрылғыны қауіпсіз және дұрыс пайдалану үшін нұсқаулықты әрдайым ыңғайлы жерде сақтаңыз.

Егер сіз құрылғыны сатсаңыз, оны біреуге берсеңіз немесе көшуге байланысты қалдырсаңыз, жаңа иесі құрылғымен, оның қауіпсіздік техникасының ескертулерімен танысуы үшін бұл нұсқаулықты да бергеніңізге көз жеткізіңіз.



Мазмұны

Қауіпсіздік және ескертулер	46
Орнату бойынша нұсқаулық.....	49
Өнімнің сипаттамасы	65
Бағдарламаларды шолу	66
Суды жұмсарту жүйесі	68
Шайғышты пайдалану	70
Ыдыстар	71
Ыдысты жүктеу	72
Жуғыш құралды қосу	75
Алғаш қолданар алдында	76
Күнделікті қолдану	77
Тазарту және күтім.....	79
Диагностикалау.....	82
Техникалық мәліметтер	87
Тұтынушылық қызметі	89

Қауіпсіздік және ескертулер

Сіздің ыдыс жуатын машина қарапайым ыдыс жуу процедуралары кезінде қауіпсіз жұмыс істеу үшін арнайы әзірленген. Өтінеміз, ыдыс жуғыш машинаны қолдану кезінде келесі нұсқаулықтарды есіңізде сақтаңыз.

⚠ ЕСКЕРТУ! Электр тогымен зақымдану қаупі

Ыдыс жуатын машинаны орнату алдында үйдегі сақтандырғышты шешіңіз немесе автоматтық сөндіргішті ашыңыз. Құрал жерге тұйықталған болуы тиіс. Ақау туындағанда немесе сынған жағдайда зерге тұйықтау электрлік токпен зақымдану қаупін төмендетеді, сол арқылы электрлік ток үшін кедергіні азайту жолын қамтамасыз етеді. Бұл аспап құралдың сымын жерге тұйықтайтын шнурсыз мен жерге тұйықтау вилкасымен жабдықталған. Вилка барлық жергілікті нормаларға және ережелерге сәйкес орнатылған және жерге тұйықталған сәйкес розеткаға қойылған.

Ескерту - құралды-жерге тұйықтау сымын дұрыс қоспау электрлік токпен зақымдану қаупіне әкелуі мүмкін. Егер сізде құралдың дұрыс тұйықталғанына қатысты күдік бар болса, білікті электрикке немесе сервистік қызмет өкіліне жүгініңіз

Құралмен бірге жеткізілетін қуат көзі блогының вилкасын ауыстырмаңыз, - егер ол розеткаға сәйкес келмесе, білікті электрикке сәйкес розетканы орнатуды өтініңіз. Ұзартқыш, адаптер вилкасын немесе бірнеше розетканы пайдаланбаңыз.

Бұл ережені орындамау электр тогының соғуына немесе өлімге әкелуі мүмкін.

⚠ ЕСКЕРТУ! Жаралану Қаупі

Абай болыңыз - панель ернеуі өткір.

Сақтық шараларын сақтамау жарақат алуға немесе кесуге әкелуі мүмкін.

⚠ ЕСКЕРТУ! Ыдыс жуатын машинаны пайдалану кезінде негізгі сақтық шараларын сақтаңыз:

- Ыдыс жуатын машинаны пайдалану алдында барлық нұсқаулықты оқыңыз.
- Бұл нұсқаулықтағы ақпарат өрт немесе жарылыс қаупін азайту үшін, сонымен қатар мүліктің зақымдануы, жарақаттану немесе адамдардың өлуінің алдын алу үшін сақталуы тиіс.
- Ыдыс жуатын машинаны осы пайдаланушы нұсқаулығында сипатталғандай тек тағайындалуы бойынша пайдаланыңыз.
- Бұл құрылғы үйде және сол сияқты мақсаттарда қолдануға арналған:
 - дүкендердегі, кеңселердегі және басқа да жұмыс ғимараттарындағы персоналдарға арналған ас үй бөлмелері;
 - фермерлік үйлер;
 - клиентами в гостиницах, мотелях и других жилых помещениях; қонақ үй, мотель және басқа да тұрғын жайлардағы клиенттерге;
 - «төсек пен таңғы ас» түріндегі орталар.

Қауіпсіздік және ескертулер

- Тұрмыстық ыдыс жуғыш машинада пайдалану үшін ұсынылған жуғыш құралдарды немесе шайқағыштарды пайдаланыңыз және оларды балалардың қолды жетпейтін орындарда сақтаңыз.
- Жууға арналған заттарды жүктеу кезінде үшкір заттарды ыдыс жуатын машинаны зақымдамайтындай етіп орналастырыңыз және тілінуден жарақаттану қаупін азайту үшін үшкір пышақтарды сабын жоғары қаратып жүктеңіз.
- Пайдалану кезінде немесе одан кейін бірден фильтрлеу пластинасына (ыдыс жуғыш машинасының негізіндегі металл дискіге) жанаспаңыз, себебі ол оның астындағы қыздырғыш пластинадан ыстық болуы мүмкін.
- Басқару элементтеріне тиіспеңіз.
- Ыдыс жууғыш машинаның есігіне немесе торын теріс пайдаланбаңыз, отырмаңыз, сүйенбеңіз.
- Реттелмелі бағандарға сүйенбеңіз және оларды сіздің дене салмағыңызды ұстайтындай етіп қолданбаңыз.
- Жарақат алу қаупін төмендету үшін, балалардың ыдыс жуғыш машинаның жанында немесе өзінде ойнауға рұқсат бермеңіз.
- Ескі ыдыс жуатын машинаны пайдаланудан шығарғанда немесе оны қоқысқа тастағанда, жуғыш бөліктің есігін шешіңіз.
- Ыдыс жуғыш машинаға арналған кейбір жуғыш құралдар қатты сілтілі. Егер оларды жұтып қойса, олар өте қауіпті болуы мүмкін. Терімен және көзбен жанасуынан сақтаныңыз және есігі ашық кезде балаларды ыдыс жуғыш машинадан алыс ұстаңыз. Жуу циклі аяқталғаннан кейін жуғыш құралға арналған сыйымдылық бос екеніне көз жеткізіңіз.
- Сертификатталған тұрмыстық ыдыс жуғыш машиналар лицензияланған қоғамдық тамақтану кәсіпорындары үшін тағайындалмаған.

Қызмет көрсету кезіндегі қауіпсіздік техникасы бойынша нұсқаулықтар

- Кез келген тазалау немесе техникалық қызмет көрсету алдында құралды қуат көзінен ажыратыңыз.
- Құралды өшіру кезінде, зақымданудың алдын алу үшін, қуат көзі шнурынан немесе шнурдың жалғағышынан емес, вилкасынан тартыңыз.
- Құралдың қандай да бір бөліктерін жөндемеңіз және алмастырмаңыз, сонымен қатар қандай да бір техникалық қызмет көрсету жүргізбеңіз, егер бұл осы пайдаланушы нұсқаулығында арнайы ұсынылмаған болса.
- Сырғу ықтималдығын азайту үшін сіздің құралдың айналасындағы еденді таза және құрғақ күйде ұстаңыз.
- Сіздің құралдың айналасындағы/астындағы аймақты киіз, қағаз, шүберек және химикаттар сияқты жанғыш материалдардың жиналмауын қадағалаңыз.

Қауіпсіздік және ескертулер

Пайдалану кезіндегі қауіпсіздік техникасы бойынша нұсқаулықтар

- Егер ыдыс жуғыш машина жұмыс істеп тұрса, есігін өте мұқият ашыңыз. Ыстық судың шашырауы қауіп бар. Бұрку тетіктері айналуын тоқтатқанға дейін есігін толық ашпаңыз.
- Есікті ашық күйде қалдырмаған дұрыс, себебі бұл сүріну қаупін тудыруы мүмкін.
- Ыдыс жуғыш машинаның ішіндегі су ішу үшін жарамды емес.
- Ыдыс жуғыш машина фильтрлеу пластинасымен, ағызу фильтрімен және бүріккіш тетіктерімен бірге пайдаланылуы тиіс. Бұл бөлшектердің не екенін анықтау үшін осы пайдаланушы нұсқаулығындағы “Күту және тазалау” бөліміндегі сызбаларды қараңыз.
- Бұл ыдыс жуғыш машинаны пайдаланбаңыз, зақымдалған қуат көзі шнурсы немесе вилкасын қоса алғанда, егер ол зақымдалған, ақауы бар, жартылай бөлшектелген немесе жетіспейтін немесе сынған бөліктері бар болса.
- Тұрмыстық құралдар балалармен ойнауға арналмаған. 8 жасқа дейінгі балалар, егер олар тұрақты қадағалауда болмаса, аспаптан алыс болуы тиіс. Бұл құрылғыны 8 жастан асқан балалар және физикалық, сенсорлық немесе ақыл-ой қабілеттері шектеулі немесе тәжірибесі мен білімі жоқ адамдар, егер оларға құрылғыны қауіпсіз пайдалану туралы нұсқаулар мен кеңестер берілген жағдайда, және құрылғыны пайдаланумен байланысты қауіптер түсіндірілген жағдайда қолдануға болады.
- Балалар құрылғыны тазалауды және техникалық қызмет көрсетуді бақылаусыз іске асырмауы керек.
- Балаларға осы құрылғыда немесе оның ішінде немесе басқа тасталған құрылғыда ойнауға рұқсат бермеңіз.
- Егер ыдыс жуғыш машинаға арналған жуғыш зат қолданылса, ыдыс жуғыш машинаға қандай да бір зақым келтірмеу үшін жуу бағдарламасын жуғыш затпен бірден іске қосуды ұсынамыз.
- Ыдыс жуғыш машина қарапайым тұрмыстық ыдыстарды жууға арналған. Жанармаймен, бояумен, болат немесе темір қоқысымен, агрессивті, қышқыл немесе сілтілі химиялық заттармен ластанған заттарды ыдыс жуғыш машинада жууға болмайды.
- Егер ыдыс жуғыш машина ұзақ уақыт пайдаланылмаса, ыдыс жуғыш машинаға электр мен су беруді өшіріңіз.

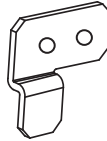
Жеткізілетін бөлшектер



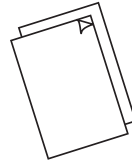
Су ағызатын құбыршектің тірегі (1)



Қабылдау құбыршегі (1)



Бекіткіштерді орнату (2)



Орнатудың қосалқы беті және бұйымды пайдалану жөніндегі нұсқаулық



Ылғалдан қорғайтын таспа (1) (Жиһаз жасағыштың ылғалмен зақымдалуының алдын алу үшін)



Тығыз бөлікке арналған кронштейндер (2)



Тұзға арналған шұңқыр (1)

Бұрандалар Ø3.5 x 13 мм (10)

Бұрандалар Ø4 x 25 мм (4)

Бұрандалар Ø3.5 x 44 мм (4)

Орнату алдында

Жүкті қаптамадан шығару және өңдеу

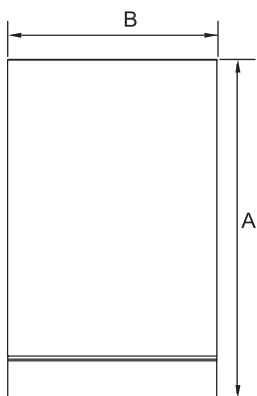
- Тасымалдау кезінде қаптаманы және ыдыс жуғыш машинаны зақымдану белгілерінің барына тексеріңіз. Егер ыдыс жуғыш машина қандай да бір жолмен зақымдалған болса, оны орнатпаңыз. Ыдыс жуғыш машина сатып алынған дилерге жүгініңіз.
- Қаптаманы кәдеге жарату: қаптаманың бір бөлігі қайта өңделеді. Таңбалар мен жапсырмаларды тексеріп, мүмкіндігінше кәдеге жаратыңыз.
- Ешқашан ыдыс жуғыш машинаны есіктің тұтқасынан немесе жоғарғы панельден көтеріп шығармаңыз. Бұл зақымдануға әкелуі мүмкін.
- Өрқашан ыдыс жуғыш машинаның артындағы шлангтар мен қуат сымына абай болыңыз. Мұқият қолдану жаншу, иілу немесе кесілуден туындайтын зақым мен ақаулықтың алдын алады.
- Ыдыс жуғыш машинаны орнатқан кезде су төгетін түтіктің шектелмегеніне және бүгілмегеніне көз жеткізіңіз.

Қосылыстар мен қызметтер

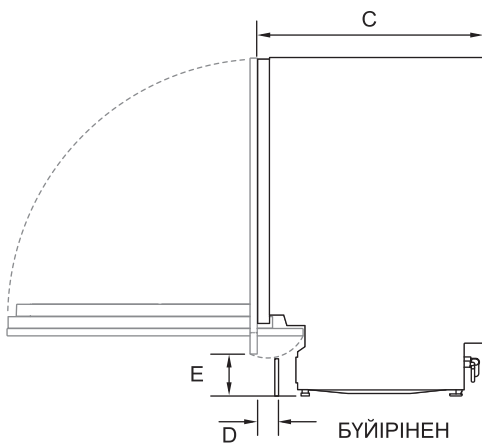
- Розеткаға дейін жету үшін қуат көзі шнуры жеткілікті ұзын екеніне көз жеткізіңіз. Егер олай болмаса, оны haier уәкілетті технигі ауыстыруы керек. Ыдыс жуғышты қуат көзіне қосу үшін ұзартқыштар немесе бірнеше розеткалары бар қуат көзі платалары пайдаланылмауы керек.
- Шлангілер сервистік қызметтерге жету үшін жеткілікті ұзын екеніне көз жеткізіңіз. Егер құбыршекті ұзарту қажет болса, ұзартатын құбыршек жаңа және бұрын орнатылған құбыршектің сапасы мен диаметрі сияқты болуына көз жеткізіңіз.
- Ыдыс жуғыш машина температурасы 60°C асатын сумен жабдықтау жүйесіне қосылмауы тиіс.
- Ыдыс жуғыш машина ыстық сумен жабдықтау жүйесіне «итеру-тарту» сияқты жоғары қысыммен қосылмауы керек, себебі бұл жүйеге зақым келтіруі мүмкін.

Орнату бойынша нұсқаулық

1 Көлем



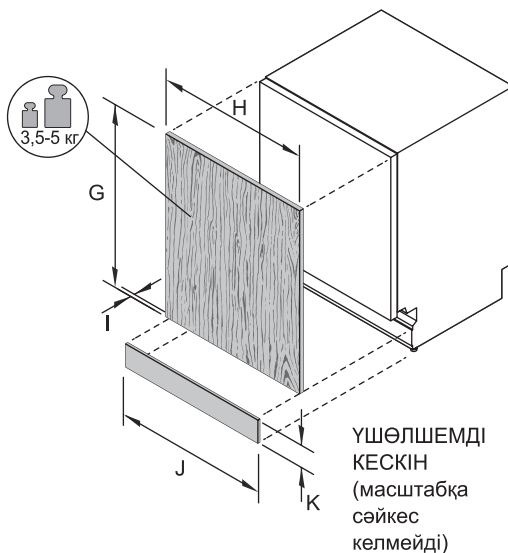
ЖОҒАРЫДА
ҚАРАҒАНДАҒЫ
КӨРІНІС



БҮЙІРІНЕН
ҚАРАҒАНДАҒЫ
КӨРІНІС



АЛДЫНАН
ҚАРАҒАНДАҒЫ
КӨРІНІС



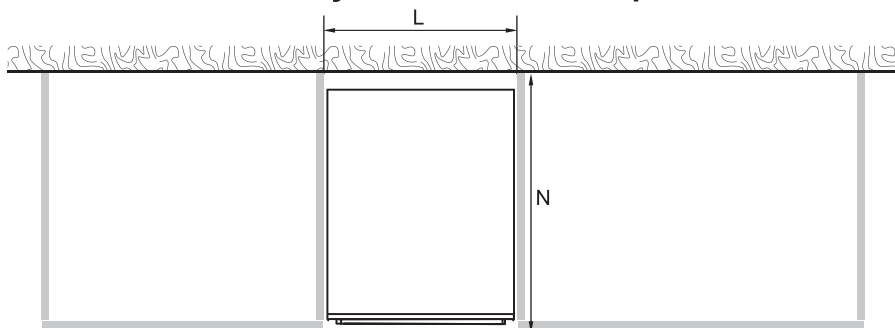
ҮШӨЛШЕМДІ
КЕСКІН
(масштабқа
сәйкес
келмейді)

Орнату бойынша нұсқаулық

СТАНДАРТ ТЫ МӨЛШЕРІ ҚҰРЫЛҒЫНЫҢ	ММ
A Аспаптың габариттік биіктігі*	816 – 876
B Құрылғының габариттік ені (бүйірлік тығыздағыштарды қоспағанда)	448
C Аспаптың габариттік тереңдігі (сәндік панель мен тұтқаны қоспағанда)	559
D Қуыс тереңдігі (аяқ үшін)	30 – 95
E Еденнен сәндік панельдің төменгі бөлігіне дейін биіктігі	100 – 153
F Ашық есік тереңдігі (өлшеу алдыңғы жақтаудан басталады, сәндік панельдің өлшемі ескерілмейді)	606
* бұл реттелетін тірек аяқтарын орнатуға байл анысты	

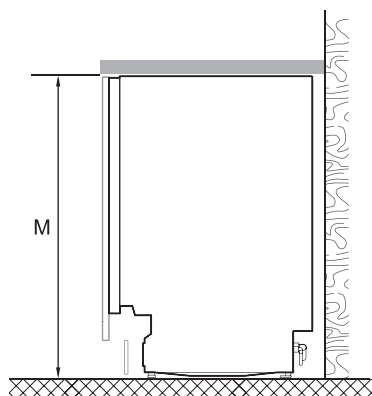
СӘНДІК ПАНЕЛЬДЕР МӨЛШЕРІ (АРНАЙЫ ОРЫНДАУ)	ММ
G Сәндік есік панелінің биіктігі	660 – 713
H Сәндік есік панелінің ені	444
I Сәндік есіктің панелінің тереңдігі	16 – 20
J Сәндік цоколь панелінің ені	444
K Сәндік цоколь панелінің биіктігі *	75 – 140
* бұл ас үй жиһазының мөлшеріне байланысты	

2 Ыдыс жуғышты орнатуға арналған ас үй жиһазындағы тауашаның өлшемдері



ЖОҒАРЫДАН
ҚАРАҒАНДАҒЫ
КӨРІНІС

Орнату бойынша нұсқаулық



ШКАФТЫҢ ӨЛШЕМДЕРІ	ММ
L Қуыстың ішкі ені	452
M Қуыстың ішкі биіктігі *	818 – 878
N Қуыстың ішкі тереңдігі	мин. 577
* бұл реттелетін тірек аяқтарын орнатуға байланысты	

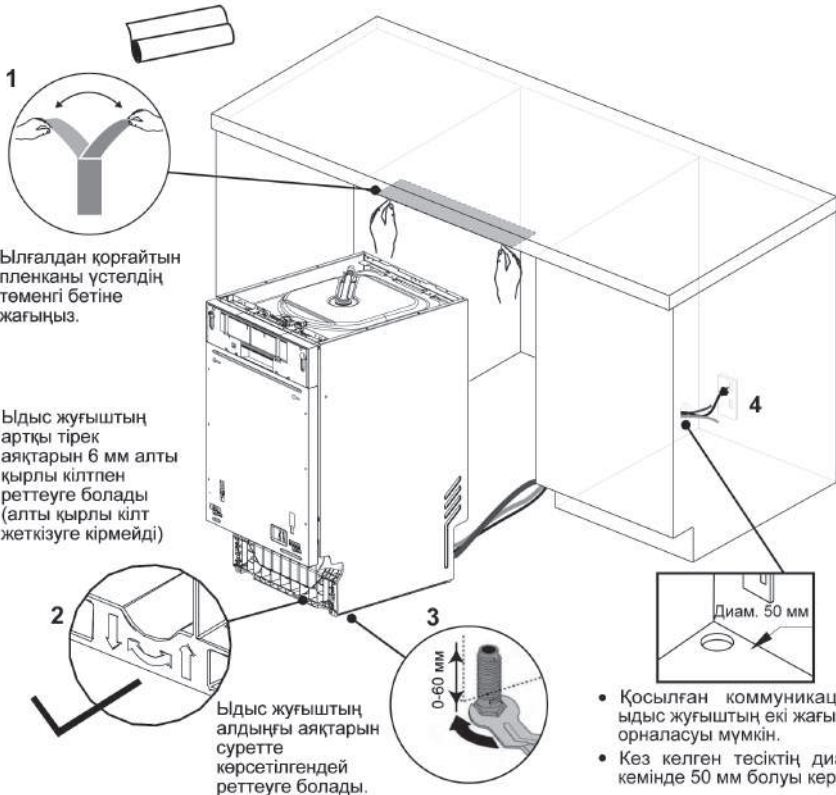
Іргелес купе-шкафтардан минималдық саңылаулар



3 Құрылғыны орнату үшін қуысты дайындау

МАҢЫЗДЫ!

Ас үй жиһазының бумен және конденсатпен зақымдануын болдырмау үшін ыдыс жуғыш машинаны қоршайтын ағаш материал ылғалға төзімді жабынмен немесе ылғалға төзімді полиуретанмен қорғалғанына көз жеткізіңіз.



МАҢЫЗДЫ!

Желілік розетка ыдыс жуғыштың қуысына жақын орналасқан шкафта болуы керек.

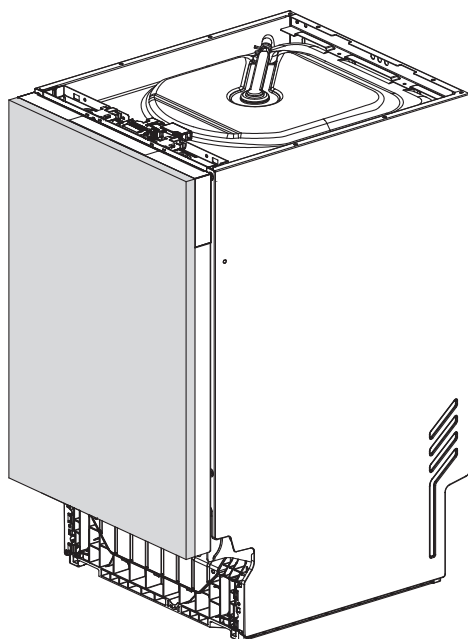
Машинаның орнын орналастыру және тегістеу

- Ыдыс жуғыш машинаны есік тұтқасын пайдаланып көтермеңіз.
- Құрылғыны қуысқа орнатыңыз. Шлангілер мен қорек кабельдері олар бүгілмейтіндей және бұралмай-тындай етіп салынуы тиіс.
- Содан кейін ыдыс жуғыштың бүйірінде және есік ілмектерінің жанында пластикалық кірістірмелерді орнатыңыз. Бұл құрылғының тұрақтылығын арттырады. (Ендірімелерді орнату туралы ақпарат алу үшін 7-қадамды қараңыз).
- Ыдыс жуғышты орнатқаннан кейін 6 мм кілтпен артқы тірек аяғын реттеу керек. Алдыңғы тірек аяқтарын қолмен де реттеуге болады.
- Ыдыс жуғыштың аударылу қаупін жою үшін аяқтарды реттеу ұсынылады.

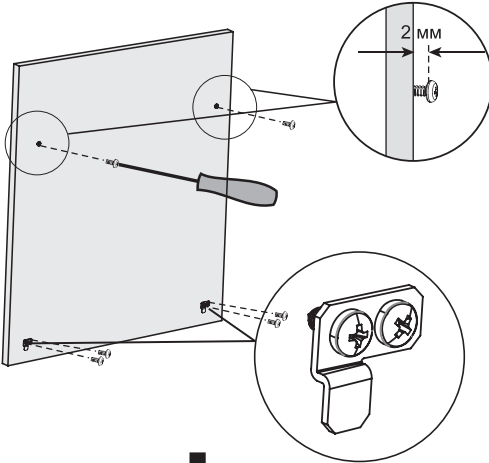
4 Сәндік есік панелін дайындау

Сәндік есік панелі материалының ерекшелігі

Ыдыс жуатын машинаның алдыңғы панелінде мына сипаттамалары бар алдыңғы панель орнатылған: Ылғалға қарсы тұру үшін, жеткілікті герметикалы (50°C @ 80% RH). Бұл ыстық және ылғалды орта болғандықтан, панельдің зақымдалуын болдырмас үшін панельдің артқы жағы мен бүйір жақтары толығымен су өткізбейтін бу оқшаулағышпен (яғни полиуретанмен) герметикаланған болуы тиіс.

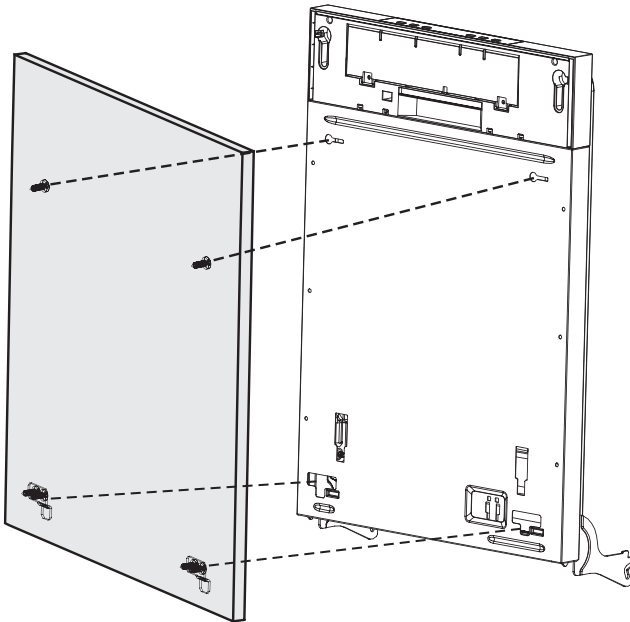


5 Сәндік есік панелін бекіту



1

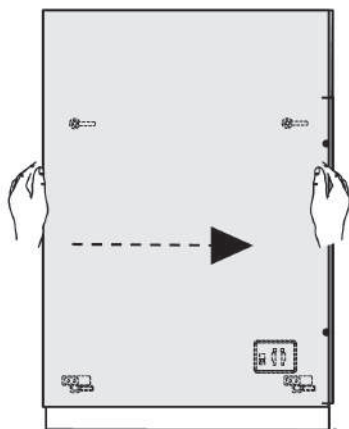
Ø3.5 x 13 мм бұрандаларды бастапқы тесіктер арқылы салыңыз және панельге кішкене жүгірткісі бар кронштейнді бекітіңіз. (Орнату бетін қарауыңызды өтінеміз)



2

Ыдыс жуғыш машинаның есігін жабыңыз. Содан кейін есіктің алдыңғы жағында сәндік панельді іліп қойыңыз.

Орнату бойынша нұсқаулық




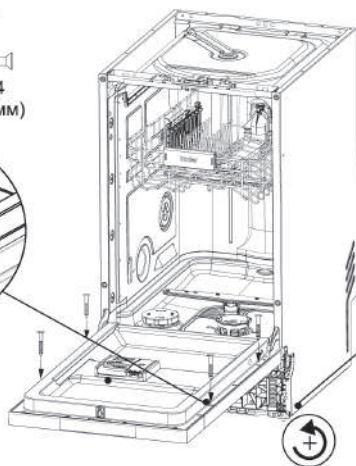
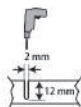
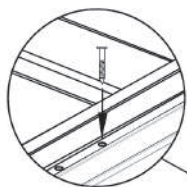
3

Есіктің күйін дұрыс күйге реттеңіз.

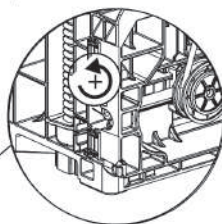
Есікті ашыңыз. Шығару керек қолда бар бұрамалар. Панельді бекіту үшін Ø3,5 x 44 мм бұрандаларын пайдаланыңыз.

4


[08] X4
(3.5x44 мм)



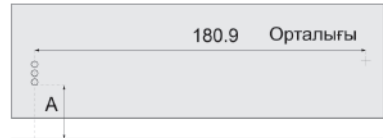
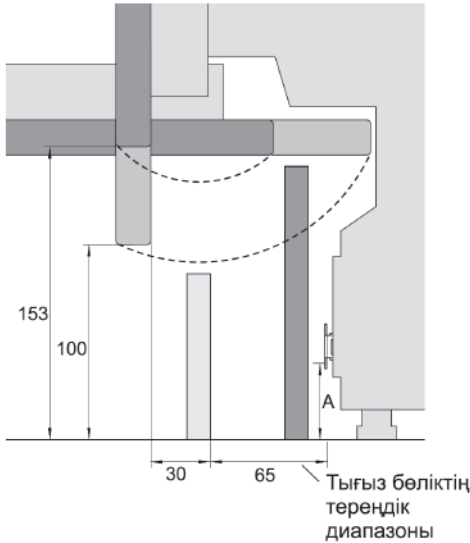
5



МАҢЫЗДЫ!
Оларды қоса берілген алты қырлы кілттің көмегімен, есік өз салмағы астында ашық болып қалғанға дейін ҒАНА реттеңіз.

6 Цоколь панелін орнату

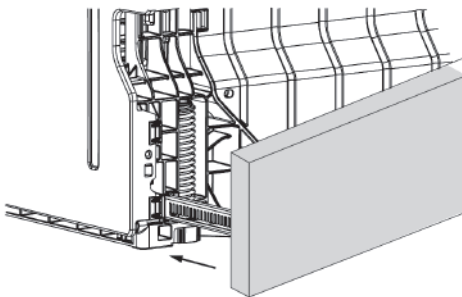
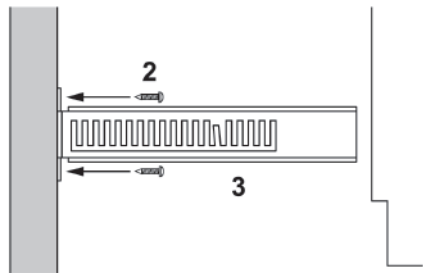
Жеке цоколь панелі



1

Әрбір кронштейнге арналған бағыттауыш тесіктердің орналасуын белгілеңіз. Кронштейн бекітілетін биіктікті анықтау үшін еденнен ең төменгі кронштейнге дейінгі қашықтықты өлшеңіз. Құрылғыдан кронштейнді алып тастаңыз. Өлшеуге қатысты басқа тесіктердің орналасуын белгілеңіз. Есіктің бұрылу өлшеміне назар аударыңыз.

Кронштейндерді Ø 3,5 x 13 мм бұрандалар арқылы панельге бекітіңіз. Кронштейндердің тістерінде қуыстың қажетті тереңдігін белгілеңіз. Құрылғыдан қақпақты алып тастаңыз. Бұрауыштың көмегімен белгіленген тістерді екі кронштейнде бүктеңіз, бұл құрылғыға цокольдің одан әрі енуіне жол бермейді.

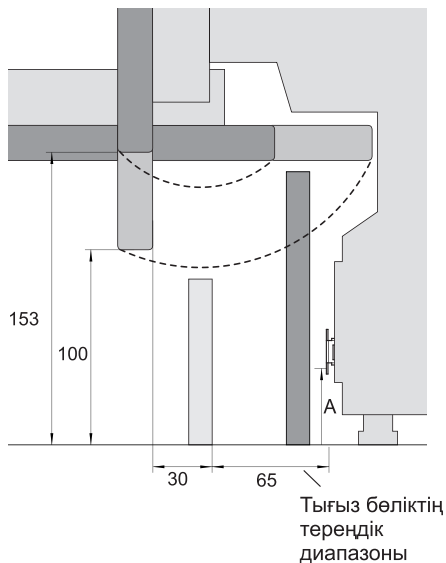


4

Цокольді құрылғының екі жағында орналасқан паздарға орнатыңыз, ол цокольді бекітуге мүмкіндік береді. Күшпен басыңыз.

Орнату бойынша нұсқаулық

Тұтас цоколь панелі



1

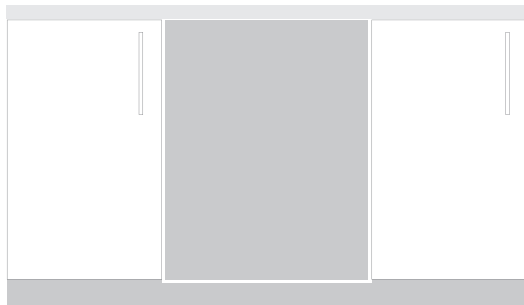
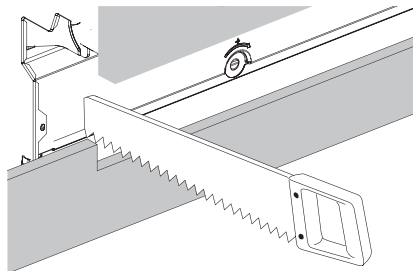
Есіктерді аша отырып, төменгі панельдің биіктігі мен тереңдігіне қатысты есіктердің өлшемдеріне (аспа және бұрылу өлшемі) назар аударыңыз. Панель тұтас, сондықтан тесіктерді кесу қажет болуы мүмкін. Бұл жіксіз интеграцияны қамтамасыз ету үшін қажет.

Маңызды!

Еден жарығының көрінуіне кедергі келтірмеу үшін тығыз бұрыш ыдыс жуғыш машинадан 90 мм-ден артық емес шығуы мүмкін.

2

Цокольді қажетті орынға қойыңыз. Цоколь есік панелінің төменгі жағына жанасатын нүктені белгілеңіз. Артығын кесіңіз.

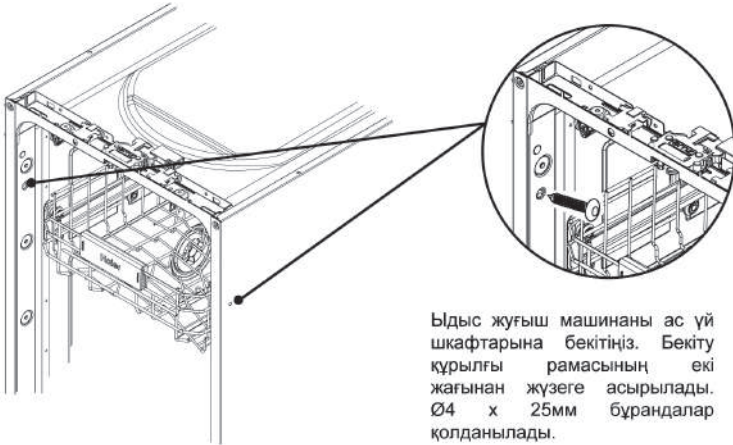


3

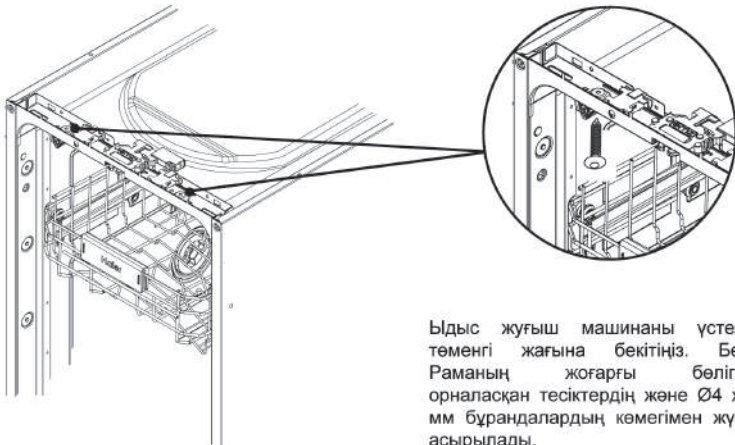
Ас үй жиһазына тұтас цоколь панелін орнатыңыз.

7 Ыдыс жуатын машинаны бекіту

A Ас үй шкафтарының бүйір қабырғаларына бекіту



B Үстелдің үстіне қосымша бекіту

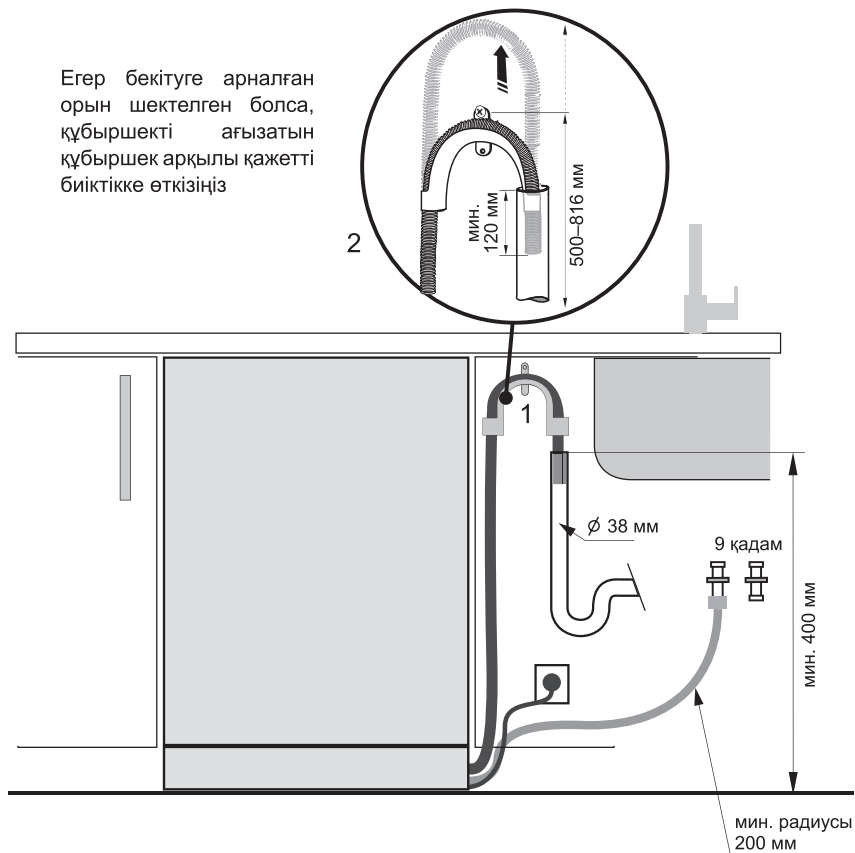


Орнату бойынша нұсқаулық

8 Су құбыры мен суды бұру нұсқалары Қайсысы қолайлы екенін анықтаңыз

Ыдыс жуғыш машина және Ø 38 мм қысымдық құбыр

Егер бекітуге арналған орын шектелген болса, құбыршекті ағызатын құбыршек арқылы қажетті биіктікке өткізіңіз

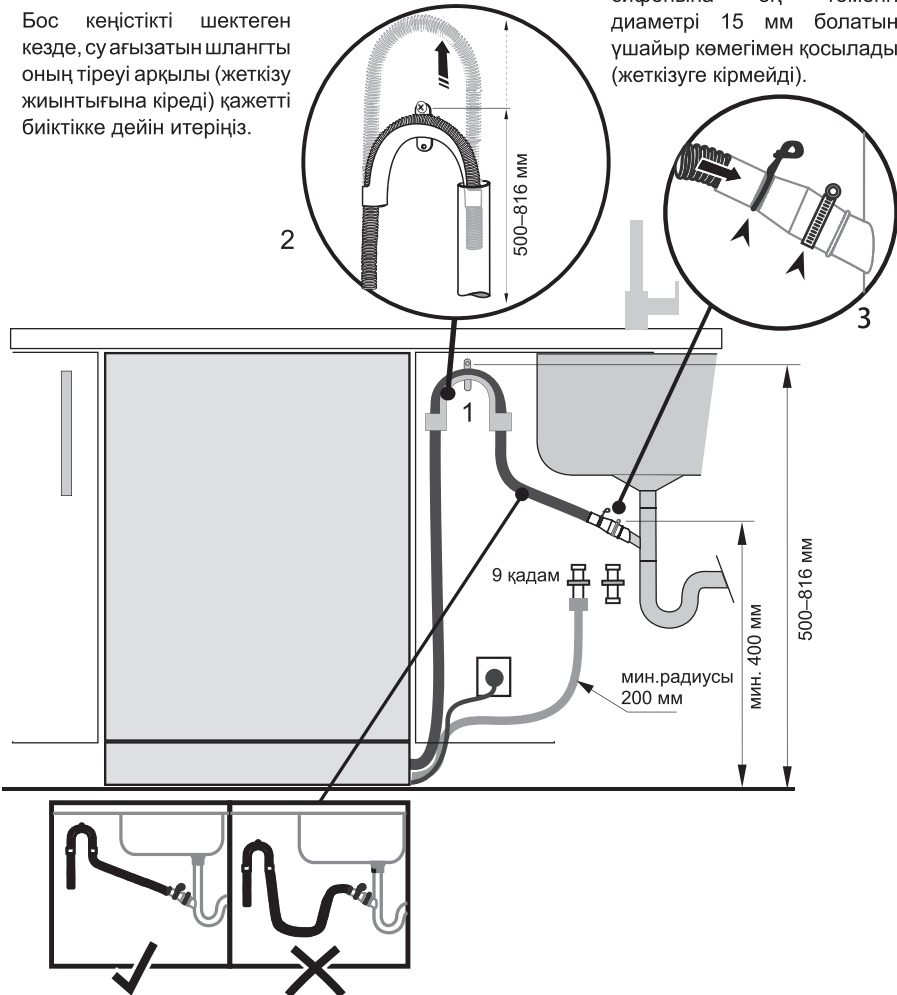


Орнату бойынша нұсқаулық

Ағызу шлангісін раковина сифонына /үштiкке қосу

Бос кеңiстiктi шектеген кезде, су ағызатын шлангты оның тiреуi арқылы (жеткiзу жиынтығына кiредi) қажеттi биiктiкке дейiн итерiңiз.

Ағызу шлангы раковина сифонына ең төменгі диаметрі 15 мм болатын ұшайыр көмегімен қосылады (жеткізуге кірмейді).

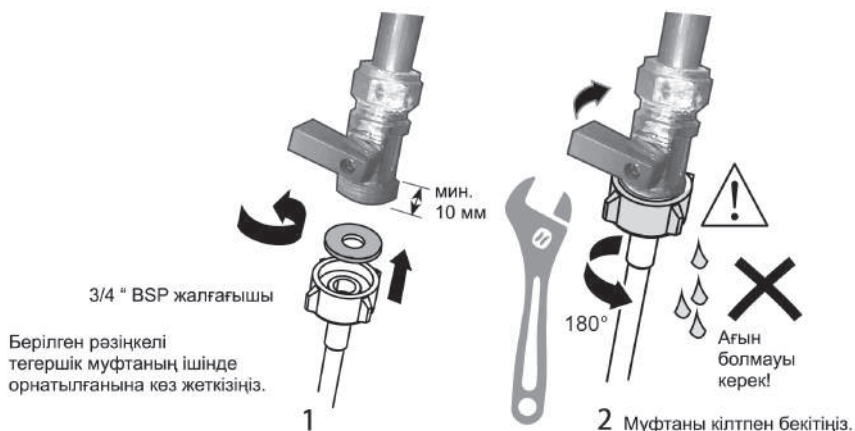


Жалғанған шлангтың қисық емес екенiне көз жеткiзiңiз. Шланг тiкелей болуы керек. Артық ағызу шлангiсiн кесуге болады. Құятын шлангты қысқартуға болмайды.

МАҢЫЗДЫ!

Төгу шлангiсiн Қалдықтарды кәдеге жарату блогына қоспаңыз. Бұл шлангтың бiтелуiне әкелуi мүмкiн.

9 Су құятын шлангты суық суға қосыңыз



Сантехника – Су құбырына қосу

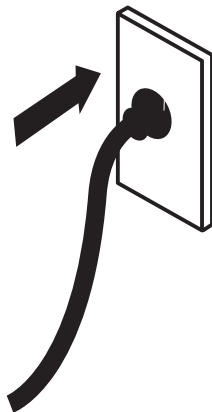
МАҢЫЗДЫ!

• Аспап су құбыры магистраліне жиынтықта жеткізілетін су берудің жаңа шлангісінің көмегімен қосылуы тиіс. Ескі шлангтарды қолдануға болмайды.

• Кіріс түтігін қысқартпаңыз.

1. Су құбырына қосу талаптарына назар аударыңыз.
 - Ыдыс жуғыш машинаның бір клапанмен су қосқышы бар.
 - Ең жақсы өнімділік пен энергия тиімділігі үшін суық суды қосуды ұсынамыз.
 - Келіп түсетін судың температурасы 25°C аспауы тиіс.
2. Су қысымының рұқсат етілген шекті мәндеріне назар аударыңыз.
 - Ең төмен: 0,4 бар = 4 Н / см² = 40 кПа
 - Егер қысым 1 бардан төмен болса, білікті сантехникке хабарласыңыз.
 - Ең жоғары: 10 бар = 100 Н / см² = 1 МПа
 - 10 бардан жоғары қысым кезінде редуциялық клапанды орнату қажет. Білікті сантехникке хабарласыңыз.
3. Су құю шлангасын 3/4 дюймдік BSP коннектор көмегімен су өткізгіш кранға жалғаңыз. Су ағынын шектемеу үшін су құю шлангасы бұралмағанына көз жеткізіңіз. 90 градусқа бұғу үшін, бүгіліс майыспаған болатындай, ең төмен биіктігі 200 мм болуы тиіс.
 - Кіретін судың таза екеніне көз жеткізіңіз. Егер су құбырлары ұзақ уақыт пайдаланылмаса, судың таза және қоспасыз екеніне көз жеткізіңіз. Бұл талапты сақтамау су құятын түтіктің бітелуіне және құрылғының зақымдалуына әкелуі мүмкін.
 - Қажет болса, құбырдан шөгінділерді сүзу үшін сүзгі қондырғысын қолданыңыз. Сүзгі қондырғысын уәкілетті қызмет көрсету орталығынан немесе клиенттерге қызмет көрсету орталығынан сатып алуға болады.
4. Нығыздағышпен байланыстырғаннан кейін құбыршектің муфтасын тағы да жарты айналымға бұрап тартыңыз.
5. Жалғанған жер ағып тұрмауына көз жеткізіңіз.

10 Бұйымды қосыңыз



Электрлік жалғау

- Ыдыс жуғыш машина орнату уақытында электр желісіне қосылмаған болуы тиіс. Барлық үй сымдарының дұрыс жерге қосылғанына көз жеткізіңіз.
- Номиналды белгіні тексеріңіз (тот баспайтын болаттан жасалған ыдыс жуғыш машинаның ішкі есігінің сол жағында орналасқан) және үйдегі кернеу мен ток жиілігі номиналды белгіде көрсетілген мәндерге сәйкес келетініне көз жеткізіңіз.
- Вилканы сәндірігішпен жерге дұрыс тұйықталған электр розеткасына салыңыз.

МАҢЫЗДЫ!

- Құрылғыны жерге тұйықтау - бұл заңмен қарастырылған қауіпсіздік талабы.
- Егер қуат көзі шнуры розеткаға жету үшін жеткілікті ұзын болмаса немесе құрылғыны қосу керек розетка вилкаға сәйкес келмесе, ыдыс жуғыш машинаның барлық қуат көзі шнурын ауыстыру керек. Мұны тек Haier уәкілетті техникалық маманы жасауы керек. Вилканы өзгертпеңіз және кеспеңіз. Ыдыс жуғышты қуат көзіне қосу үшін адаптерді, ұзартқышты немесе бірнеше розеткадан тұратын қуат тақтасын пайдаланбаңыз, себебі бұл қызып кетуге және өртке әкелуі мүмкін.
- Ыдыс жуғыш машина қосылған розетка құрылғыны орнатқан кезде де оңай қол жетімді болуы керек (мысалы, көрші шкафта). Бұл ыдыс жуғыш машинаны қауіпсіз тазалау және техникалық қызмет көрсету үшін қуат көзінен ажыратуға мүмкіндік береді.

Орнату бойынша нұсқаулық

■ Соңғы бақылау тізімі

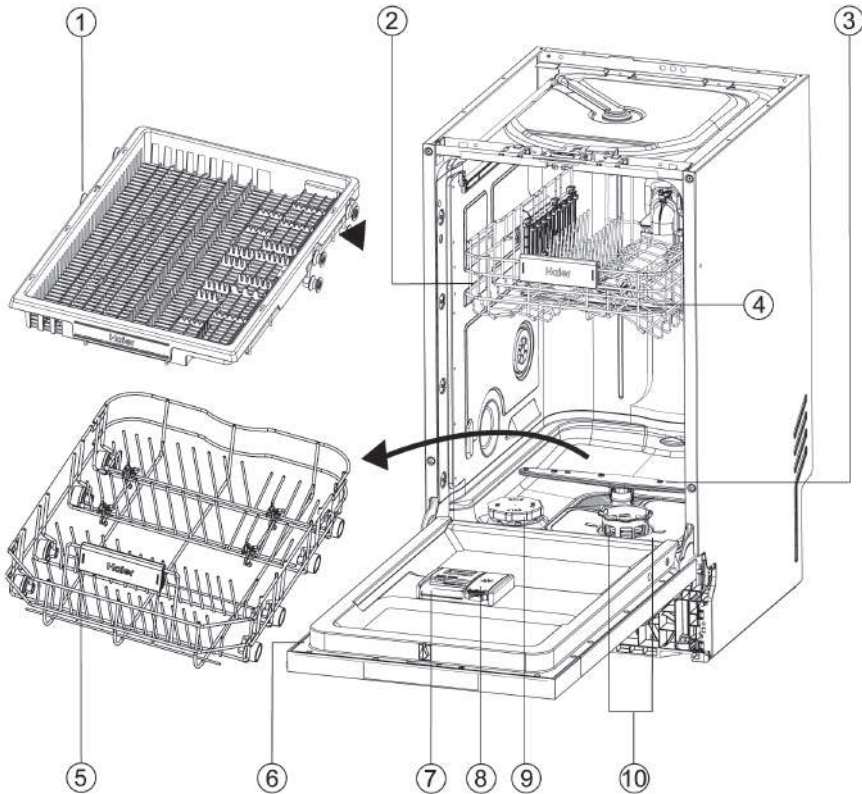
Орнатушы толтырады

- Барлық бөліктердің орнатылғанын тексеріңіз.
- Барлық панельдер мен олардың бөліктері мықтап бекітілгеніне және соңғы электрлік сынақтар жергілікті электр ережелеріне сәйкес жүргізілгеніне көз жеткізіңіз.
- Ыдыс жуғыш машинаның тегіс орнатылғанын тексеріңіз. Қажет болса, реттегіш аяқтарын сәл реттеңіз.

Оңтайлы өнімділікті қамтамасыз ету үшін ыдыс жуғыш машинаны 10-дан артық қисайтуға болмайды. Құрылыстық деңгеймен тексеріп көріңіз.

- Су құятын түтіктің резеңке шайғышпен жабдықталғанына және тығыздағышпен байланысқаннан кейін ол тағы жарты айналымға тартылғанына көз жеткізіңіз.
- Су ағызатын қосылыстағы барлық тесіктер немесе тығындар бұрғыланғанына және су төгетін қосылыстың жасалғанына көз жеткізіңіз.
- Су ағызатын шлангтың жіктік қосылысы шлангтың артық материалының салмағын ұстамауы керек. Су ағызатын шлангты салбырап тұруының алдын алу үшін мүмкіндігінше толықтай созып ұстаңыз. Кез келген су ағызатын артық шлангты ыдыс жуатын машина жақтағы көтергіш келте құбыр жақта қалтыру керек.
- Шұңғылша сифонына ағызу шлангасын жалғаған кезде жоғарғы ілгек су ағызатын шлангтың жалғанған орнына кемінде 150 мм жоғары орналасқанына көз жеткізіңіз.
- Тартпаларды бекітетін барлық орамалар немесе таспалар ыдыс жуғыштан алынғанына көз жеткізіңіз.
- Есіктің жақын шкафтарға кедергі келтірместен еркін ашылып, жабылатынына көз жеткізіңіз.
- Электр розеткасының қол жетімді және көрші шкафта екеніне көз жеткізіңіз.
- Ыдыс жуғыш машинаның жұмысын тексеріңіз:

Егер ақаулық коды пайда болса, пайдаланушы нұсқаулығының “ақаулық кодтары” бөлімінен кеңес алыңыз.

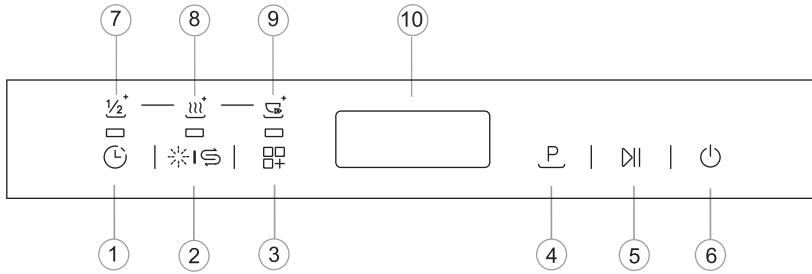


1. Үшінші себет
2. Үстіңгі себет
3. Төменгі шашыратқыш
4. Жоғарғы шашыратқыш
5. Астыңғы себет

6. Паспорттық жапсырма
7. Жуғыш реагентке арналған мөлшерлеуші
8. Шаюға арналған мөлшерлеуші
9. Тұз сауыты
10. Сүзгілер

Өнімнің конфигурациясы, табиғи түрде алыңыз

Бағдарламаларды шолу



1. START DELAY батырмасы
2. Бүріккіш пен тұзды шығару батырмасы
3. Қосымша функция батырмасы ¹⁾
4. БАҒДАРЛАМАНЫ ТАҢДАУ батырмасы
5. БАСТАУ/ТЕЖЕУ батырмасы
6. ҚОСУ/ӨШІРУ батырмасы
7. 1/2 Жүктеу индикаторы
8. Кептіру қызметінің индикаторы
9. Жылдам жуу индикаторы
10. Уақыт және ақпарат дисплейі

1) Кейбір бағдарламалар қосымша функцияларды таңдай алады, қосымша функцияларға 1/2 жүктеме қосу, кептіру функциясы қосу және жедел жууды қосу кіреді.

түймесін басып **P** негізгі бағдарламаны таңдаңыз, Содан кейін түймесін басып

☐ ,қажетті қосымша функцияны таңдаңыз.Қажетті қосымша функцияны таңдау

үшін түймесін басыңыз **☐** ,Функцияның индикаторы сізге жанғанша жанады.

Содан кейін бағдарламаны іске қосу үшін **||** түймесін басыңыз.

Бағдарламалар		1/2 жүктеме	кептіру функциясы	жедел жууды
P1	ECO	✓	✓	✓
P2	Universal	✓	✓	✓
P3	Intensive	✓	✓	✓
P4	Prewash	×	×	×
P5	Fast wash	×	✓	×
P6	Special	✓	✓	×
P7	Glassware	✓	✓	✓
P8	AUTO	×	✓	×

Уақыт және ақпарат дисплейі

Кез-келген таңдау кезінде дисплейде тиісті ақпарат көрсетіледі, мысалы:

- ▶ Кезек-кезек бағдарлама кодын немесе цикл уақытын көрсетеді
- ▶ Бағдарламаны іске қосуды кейінге шегеру уақыты
- ▶ Қате кодтары мен қызметтік

Бағдарлама тоқтап тұрған кезде дисплейде келесі ақпарат пайда болуы мүмкін:

- ▶ Кейінге қалдырылған бағдарламаның басталуына дейін қалған

уақыт (сағат). Мысалы, 23h.

- ▶ Бағдарламалық циклдің қалған уақыты, мысалы 1 : 2 0

Жұмыс кезінде ол жергілікті жағдайларға және күнделікті жұмыс жүктемесіне байланысты өзгеруі мүмкін.

Бағдарламалар			
Бағдарламалар	Тағамдық қалдық түрлері	Жүктеу түрі	
P1	ECO ¹⁾	Қалыпты ластану Сорпалар, жұмыртқа, тұздықтар, картоп қосылған пасталар, күріш, қуырылған немесе пісірілген тағамдар	Сынғыш емес: Ас үй құралдары, шыны ыдыстар
P2	Universal	Қалыпты ластану пісірмелер, тұздықтар, картоп қосылған пасталар, күріш, қуырылған немесе пісірілген тағамдар	Сынғыш емес: ас үй аспаптары, кастрюльдер және табалар.
P3	Intensive	Қатты ластанған: Пісірмелер, тұздықтар, картоп қосылған пасталар, күріш, қуырылған немесе пісірілген тағамдар	Сынғыш емес: ас үй аспаптары, кастрюльдер және табалар.
P4	Prewash ²⁾	Балғын ластану қалдықтары: кофе, пісірме, сүт, суық сусындар, салат, сосискалар.	Сынғыш емес: Ыдыс
P5	Fast wash	Балғын ластану: Кофе, пісірме, сүт, суық сусындар, салат, сосискалар	Сынғыш емес: ыдыс, ас үй құралдары, шыны ыдыстар
P6	Special	Universal мен Fast wash арасындағы жеңіл ластану	Барлығы: Ыдыс, ас үй ыдысы, шыны ыдыс, кастрюльдер мен табалар
P7	Glassware	Жеңіл ластану Кофе, пісірме, сүт, суық сусындар, салат, сосискалар	Жеңіл: Шыны ыдыс, ас үй ыдысы, ас үй жабдықтары
P8	AUTO ³⁾	Жеңілден ауыр ластануға дейін Пісірмелер, тұздықтар, картоп қосылған пасталар, күріш, қуырылған немесе пісірілген тағамдар	Жеңіл: Шыны ыдыс, ас үй ыдысы, ас үй жабдықтары

1) 27,5 грамм ыдыс жуатын ұнтақты алдын-ала жууға арналған бөлікке немесе есіктің әрлеуіне құю ұсынылады.

2) Бұл бағдарламаны ыдыс-аяқты тез шаю үшін қолданыңыз. Бұл тамақ қалдықтарын ыдысқа жабыстыруға және құрылғыдан жағымсыз иістердің пайда болуына жол бермейді. Бұл бағдарламамен жуғыш құралдарды пайдаланбаңыз!

3) Құрал ластану типі мен себеттегі ыдыс санын анықтайды. Ол температура мен судың мөлшерін, энергия тұтыну мен бағдарлама ұзақтығын автоматты түрде реттейді.

Суды жұмсарту жүйесі

Жуудың жақсы нәтижелерін қамтамасыз ету үшін ыдыс жуатын машинаға жұмсақ су қажет. Кермек су ыдыс жуатын машинаңыздың жұмысына кері әсерін тигізуі мүмкін. Уақыт өте келе қатты суға жуылған ыдыс мөлдір болмайды, ал ыдыс-аяқ ақ үлдірмен жабылған немесе дақтанған болады. Кермек суды пайдалану, ыдыс жуатын машинаның бөлшектері уақыт өте істен шығуына әкелуі мүмкін. Тұз жағдайды жақсарта алады.

Суды жұмсарту жүйесін реттеу

Берілетін тұздың мөлшері судың қаттылығына байланысты Н1 және Н6 сатыларында белгіленуі мүмкін.

1. Сіздің су құбырыңыздағы судың кермектігін біліп алыңыз. Сумен жабдықтау жөніндегі компанияңыз сізге көмектеседі
2. Орнатуды судың қаттылық кестесінен табуға болады.

Судың жергілікті қаттылығын анықтаңыз

Судың кермектігі				Су жұмсартқышты реттеу
Германия градус(°dH)	Франция градус(°fH)	ммоль/л	Кларк градустар	электрондық
31-50	55-89	5,5-8,9	39-63	Н6
17-30	30-54	3,0-5,4	21-38	Н5
13-16	23-29	2,3-2,9	16-20	Н4 ^{1)*}
9-12	16-22	1,6-2,2	11-15	Н3
0-8	0-15	0-1,5	0-10	Н2 ^{2)*}
-	-	-	-	Н1 ^{3)*}

* Ескерту

- 1) Ұнтақты жуғыш құрал үшін зауыттық әдепкі параметрі
- 2) Комбинирленген таблеткалы жуғыш құрал үшін ұсынылатын баптау
- 3) Тұз индикаторы жанбайды.

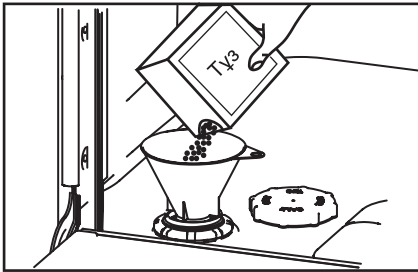
Арнайы тұзды пайдалану

Басқару панелінде тұздың төмен деңгейінің индикаторы жанғаннан кейін тұзды қосу керек. Құрылғыны қоспас бұрын әрқашан арнайы тұзды қосыңыз. Бұл арнайы тұзды ерітіндінің артығы дереу жуылып, шаюға арналған сыйымдылықты бұзбайтынына кепілдік береді.

Тұзды келесідей қосыңыз:

⚠ НАЗАР АУДАРЫҢЫЗ

Тек ыдыс жуғыш машинаға арналған тұзды пайдаланыңыз. Басқа бұйымдар құралды зақымдауы мүмкін! Төгілген тұз коррозияны тудырады. Әр құядан кейін бағдарламаны іске қосыңыз.



1. Тұзды контейнерді ашу үшін қақпақты сағат тілімен бұраңыз.
2. Тұзға арналған ыдысқа 1 литр су құйыңыз (бірінші ретте ғана талап етіледі).
3. Резервуарды арнайы тұзбен толтырыңыз (су толып кетеді).
4. Төгілген тұзды тесік аймағынан алыңыз.
5. Тұзға арналған сыйымдылықты жабу үшін қақпақты сағат тіліне қарсы бұраңыз.
6. Тұз ерітіндісінің индикаторын түсіру, үшін, әрбір толтырған сайын 3 секундқа **⌘** батырмасын басыңыз.

Шайғышты пайдалану

Кептірудің жақсы нәтижелері үшін сұйық шайғыш затты үнемі қолдануды ұсынамыз. Шайғыш шыны мен фарфорға айғызсыз жылтыр тазалықты береді. Сонымен қатар, ол металдың қараюына жол бермейді.

Шайғыш затты қашан қосу керек?



Ыдыстағы шаю химикатының деңгейі төмен болғанда, Басқару үстеліне тиісті индикатор жанады. Бұл мөлшерлегішті толтыру қажеттілігін көрсетеді.

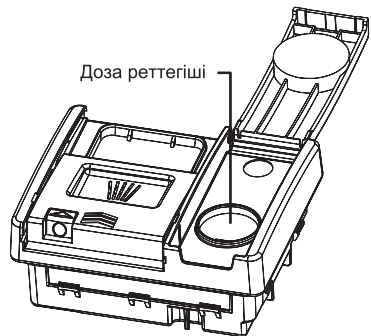
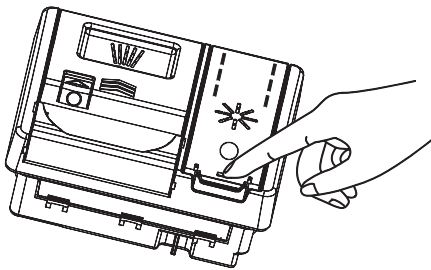
Шайғауыштың мөлшерлегішін реттеу

Зауытта орнатылған стандартты орнатылған мөлшерлегіш деңгейі rA3, бірақ оны су жағдайларына сәйкес реттеу қажет болуы мүмкін.

- Егер жуудың соңында шамадан тыс көбік пайда болса, дозаны азайтыңыз.
- Егер сіз қатты су аймағында тұрсаңыз немесе кептіруден кейін ыдыс дымқыл немесе жолақты болса, мөлшерді көбейтіңіз.
- Шаю параметрлерін реттеу үшін:
- Егер сіз кіріктірілген шайғыш таблеткаларды қолдансаңыз, шайғыштың мөлшерін off (rA1) деңгейіне қоюды ұсынамыз.

Шайқағыштың мөлшерлегішін қалай толтырған дұрыс

1. Мөлшерлегіштің қақпағын ашу үшін, батырманы тартыңыз.



2. Шайқағышты оның деңгейі МАКС деңгейінен аспауын бақылай отырып дөңгелек тесікке құйыңыз.

МАҢЫЗДЫ!

Шайғышты ыдыс жуғышқа төгіп алмаңыз. Шамадан тыс көбіктенудің алдын алу үшін кез-келген төгілуді сұрту керек. Бұл талапты сақтамау техникалық қолдау қызметін шақыруға әкелуі мүмкін, оған кепілдік қолданылмайды.

3. Қақпақты жабыңыз, оның бекітілгеніне көз жеткізіңіз.
4. Шайғыштың индикаторын түсіру, үшін, әрбір толтырған сайын 3 секундқа *I☉ батырмасын басыңыз және ұстап тұрыңыз.

МАҢЫЗДЫ!

Ешқашан губкалар мен сүлгілер сияқты қатты сіңіргіш материалдарды ыдыс жуғыш машинаға салмаңыз. Темекі күлімен, балауызбен, маймен немесе бояумен ластанған ыдыстарды немесе ас құралдарын ыдыс жуғыш машинаға салмаңыз.

Ас құралдары және күміс ыдыстар

Барлық ас үй құралдары мен күміс ыдыстарды кейбір тағамдардан туындаған судың кетуіне жол бермеу үшін қолданғаннан кейін бірден шаю керек. Күміс заттар тот баспайтын заттармен данаспауы тиіс, мысалы, басқа асүй құралдарымен. Бұл заттарды араластыру дақтардың пайда болуына әкелуі мүмкін. Күміс ыдыстарды ыдыс жуғыштан алыңыз да, бағдарлама аяқталғаннан кейін бірден қолмен құрғатыңыз.

Алюминий

Алюминий ыдыс жуғыш машинаға арналған жуғыш құралдарды пайдаланған кезде қарайып кетеді. Өзгеру дәрежесі өнімнің сапасына байланысты.

Басқа да металлдар

Темір және шойыннан жасалған заттар басқа заттарды тоттандырып, бояуы мүмкін. Мыс, қалайы және жез боялу қасиетіне ие. Бұл заттарды қолмен жуыңыз.

Ағаштан жасалған бұйымдар

Ағаштан жасалған бұйымдар жылу мен суға сезімтал. Ыдыс жуғышта үнемі пайдалану уақыт өте келе оның сапасының нашарлауына әкелуі мүмкін. Егер күдіктенсеңіз, қолмен жуыңыз.

Шыны ыдыс

Тұрмыстық шыны бұйымдардың көпшілігін ыдыс жуғышта жууға болады. Хрусталь, өте жұқа және ескі ыдыс-аяқтарда із қалуы мүмкін, яғни мөлдір болмайды. Сіз бұл заттарды қолмен жууыңызға болады.

Пластик

Пластиктің кейбір түрлері ыстық судың әсерінен түрін немесе пішінін өзгертуі мүмкін. Пластикалық бұйымдарды жууға арналған өндірушінің нұсқауларын қараңыз. Жууға болатын пластикалық заттар аударылмауы немесе сумен толтырылмауы немесе жуу кезінде себеттен құлап кетпеуі үшін ауырлануы керек.

Әшекейленген заттар

Фарфордың заманауи үлгілерінің көпшілігін ыдыс жуғышта жууға болады. Глазурьдің үстіне, алтын жақтауға немесе қолмен боялған фарфорға салынған суреті бар заттар, антикварлық заттар машинада жууға сезімтал болуы мүмкін. Егер күдіктенсеңіз, қолмен жуыңыз.

Желімделген бұйымдар

Машинамен жуу кезінде кейбір желімдер жұмсарады немесе ериді. Егер күдіктенсеңіз, қолмен жуыңыз.

Ыдысты жүктеу

Егер ыдыс-аяқ немесе ыдыс-аяққа арналған тор күйіп кетсе, жабысқақ болса және басқа да тағамдарды алып тастау өте қиын болса, оны жуар алдында біраз уақыт жібітіп немесе ыдыс-аяқ сүлгімен алдын-ала тастау ұсынылады, әйтпесе оны тазарту қиын болады. Ыдыс-аяқтарды ағынды сумен алдын-ала жууға болмайды.

Үстіңгі себет

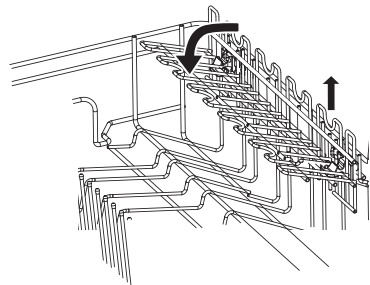
- Жоғарғы себет стақандар, тостағандар, табақшалар, табалар, шағын ыдыстар және шағын табалар сияқты заттарды сақтауға арналған.
- Үлкен ыдысты жоғарғы себетке, атап айтқанда тостағандарға арналған жиналмалы тұғырықтарға (немесе тостағандарға арналған жиналмалы тұғырықтардың астына) орналастырыңыз. Пышақтар-дың жүздері төмен қаратылғанын тексеріңіз. Жеңіл заттардың ауырлығына немесе тіреулерге орналастырылғанына көз жеткізіңіз.

Стационарлық тірек

- Ыдыс-аяқтарға, кішкене табақтарға және тостаған-дарға арналған тұрақты тіреуіш.
- Табақтар мен мисоктарды сапалы жуу үшін тірек арасындағы қашықтық оңтайландырылған.
- Стационарлық тірек алынбалы болып табылмайды.

Шыныаяқтарға арналған жиналмалы сөрелер

- Бұл сөрелерді дөңгелекке, тостаған мен шыны ыдыстарға, сондай-ақ ірі ыдыс пен пышақтарды бекітуге пайдаланыңыз.
- Жоғары заттар үшін орын босату қажет болса, сөрелерді бүктеңіз.

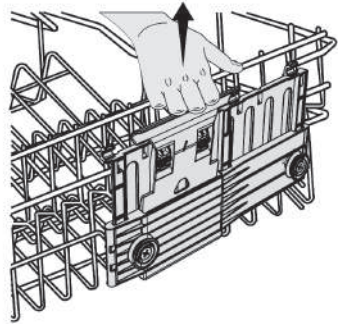


Жоғарғы себеттің биіктігін реттеу

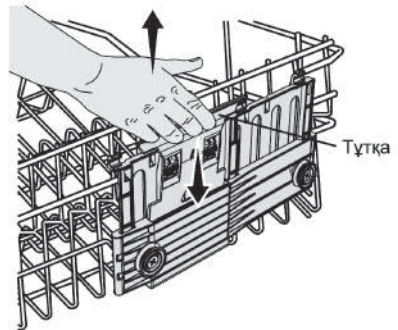
- Төменгі себетте биік заттар үшін көбірек орын болуы үшін жоғарғы себеттің биіктігін реттеңіз.
- Егер сіз себетті толығымен алып тастасаңыз, оларды қайтадан салмас бұрын бағыттағыштардың екі жағынан бірдей биіктікте тураланғанына көз жеткізіңіз.

- Сіз жоғарғы себеттің биіктігін толығымен жүктелген кезде де реттей аласыз, өйткені оны ыдыс жуғыштан шығарудың қажеті жоқ.

- Себетті көтеру үшін оны бір жағынан ұстап, орнына келгенше ақырын жоғары қарай итеріңіз. Екінші жағынан қайталаңыз.



Себетті түсіру керек. Ол үшін тұтқаны бір жағынан жоғары тартыңыз. Тұтқаны жібермей, себетті абайлап төмен түсіріңіз. Екінші жағынан қайталаңыз.



Төменгі себет

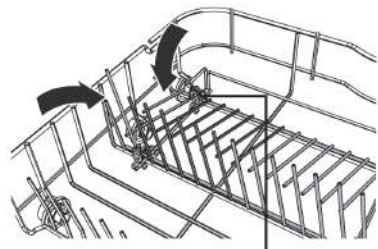
- Ең үлкен ыдыстар үшін төменгі себетті пайдаланыңыз: кастрюль, таба, қақпақтар, тарелкалар мен мескелер.
- Ыдыс-аяқ бөлшектері бүріккіш тұтқаның жоғары айналуына кедергі келтірмейтініне көз жеткізіңіз.
- Тұрақтылықты арттыру үшін ұзын тісшелердің арасына үлкен пластиналарды салыңыз.
- Егер сізге биік заттар үшін үлкен биіктік қажет болса, жоғарғы себетті көтеруге болады.

Тісшелерге арналған жиналмалы баған

- Егер сізге кастрюльдер немесе басқа да үлкен заттар үшін орын қажет болса, бұл тісшелерді бүктеуге болады.
- Артқы жағындағы кішкентай қысқыштарды басып, тісшелерді бір-біріне қарай бүктеңіз.



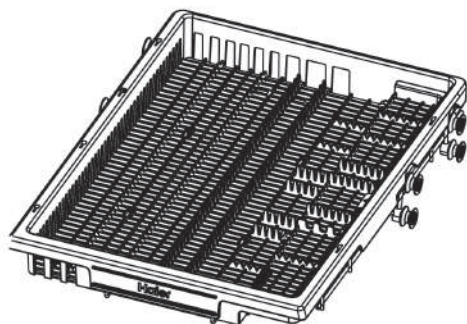
Тісшелерге арналған жиналмалы бағандар



Артқы жағындағы кішкентай қысқыштарды басып, тісшелерді бір-біріне қарай бүктеңіз.

Ыдысты жүктеу

Үшінші тартпа



► Үшінші баған жылжиды, ас үй құралдарын салу және алу жеңіл.

⚠ НАЗАР АУДАРЫҢЫЗ:

Өткір және үшкір заттарды зиян тигізбеу үшін жүзін төмен қаратып салыңыз.

МАҢЫЗДЫ!

- Автоматты ыдыс жуғыштарға ұсынылған жуғыш заттарды ғана қолданыңыз.
- Ыдыс жуғыш машинаға арналған жуғыш заттар қатты сілтілі. Егер оларды жұтып қойса, олар өте қауіпті болуы мүмкін. Теріге және көзге тигізбеңіз және балалар мен әлсіз адамдарды ашық тұрған ыдыс жуғыш машинадан алыс ұстаңыз. Әрбір жуу бағдарламасы аяқталғаннан кейін жуғыш құралдың мөлшерлегіші бос екеніне көз жеткізіңіз.
- Ешқашан ыдыс жуғышта жуғыш затты тікелей шашыратпаңыз немесе құймаңыз. Ыдыс жуғыш машинаға арналған жуғыш құралдар мен таблеткалар ыдыс-аяқпен немесе ас құралдарымен тікелей байланыста болмауы тиіс.
- Қол жууға арналған сұйықтықтарды, сабынды, кір жуғыш заттарды немесе дезинфекциялық заттарды пайдаланбаңыз, себебі олар ыдыс жуғыш машинаны зақымдауы мүмкін.

Жуғыш құрал мөлшерлегішін толтыру

1. Диспенсердің сол жағындағы түймені басыңыз.

МАҢЫЗДЫ!

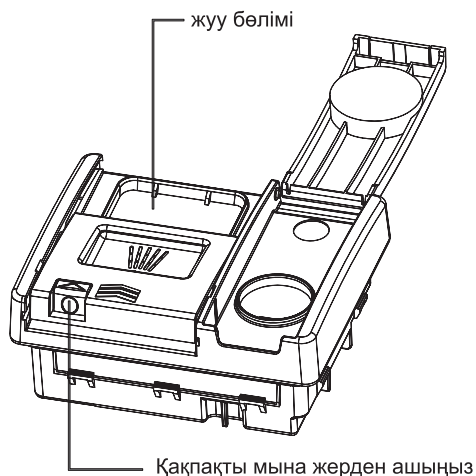
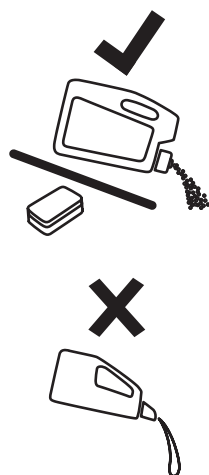
Қақпақты шертү арқылы ашу үшін диспенсерге сол жағынан келіңіз.

2. Жуғыш затты тиісті бөлімге салыңыз. Негізгі бөлімдегі жуғыш құралдарға арналған “15” және “25” таңбалануы ұнтақ тәрізді жуғыш құралдардың граммдарына сәйкес келеді.

МАҢЫЗДЫ!

Таблеткаларды тек негізгі жуу (үлкен) бөліміне орналастыру керек.

3. Артық жуғыш затты диспенсердің шеттерінен алыңыз.
4. Қақпақты жауып, ол жабылғанша басыңыз. Жуу бағдарламасы кезінде жуғыш зат автоматты түрде ыдыс жуғыш машинаға тасталады.



Алғаш қолданар алдында

Пайдаланушы қалауының баптауларын қалай өзгертуге болады

Бағдарламаны таңдау кезінде пайдаланушының теңшеу режиміне кіру үшін бағдарламаны таңдау пернесін 5 секунд басып тұрыңыз **P** . Пайдаланушының баптау режиміне су жұмсартқышты орнату, дыбыстық сигналды орнату және шаюды реттеу кіреді.

1. Құрылғы қосулы.

2. Пайдаланушы баптауларының мәзіріне кіру үшін бағдарламаны таңдау батырмасын **P** басыңыз. Дисплейде су жұмсартқыштың ағымдағы баптауы көрсетіледі, әдепкі күйі бойынша деңгейі - H4 Баптауды H1-ден H6 дейін сатылы өзгерту үшін DELAY түймесін **C** басыңыз. Ағымдағы деңгейді сақтау және дыбыстық сигнал баптауына кіру үшін бағдарламаны таңдау түймесін **P** басыңыз. Немесе параметрлерді сақтау және бағдарламаны таңдау күйіне кіру үшін қуат көзі **U** батырмасын 3 секунд басып тұрыңыз.




3. Дисплейдегі дыбыстық сигналдар мәзірінде ағымдағы дыбыстық баптау көрсетілген кезде, дисплейде әдепкі күйі бойынша **bPo** көрсетеді. **bPo** (дыбыстық сигнал қосылу) немесе **bP-** (дыбыстық сигнал өшірулі) арасында ауыстырып қосу үшін DELAY батырмасына **C** басыңыз.

Ағымдағы деңгейді сақтау және шайқау баптауына кіру үшін бағдарламаны таңдау түймесін **P** басыңыз. Немесе параметрлерді сақтау және бағдарламаны таңдау күйіне кіру үшін қуат көзі **U** батырмасын 3 секунд басып тұрыңыз.

4. Шаю параметрлері мәзірінде ағымдағы шаю параметрі көрсетілген кезде, дисплейде әдепкі **rA3** көрсетіледі. Баптауды **rA1** және **rA4** дейін сатылы өзгерту үшін DELAY түймесін **C** басыңыз. Ағымдағы деңгейді сақтау және су жұмсартқышты баптау параметрлеріне өту үшін бағдарламаны таңдау түймесін **P** басыңыз. Немесе баптауларды сақтау **U** және бағдарламаны таңдау күйіне кіру үшін 3 секунд бойына қуат көзі батырмасына басыңыз және ұстап тұрыңыз.

rAx деңгейі	мл
rA1	дозаны өшіру
rA2	3 мл
rA3	5 мл әдепкі қалпы бойынша
rA4	6 мл

Бағдарламаны іске қосу

1. Есікті ашыңыз және ыдыс жуатын машинаны қосу үшін,  ҚОСУ/СӨНДІРУ батырмасын басыңыз.
2. Ыдыс жуғыш машинаны басқару тақтасынан қажетті бағдарламаны таңдау үшін  басыңыз.
3. Бағдарламаны іске қосу үшін  түймесін басып, есікті жабыңыз.

ХАБАРЛАМА

Құрылғы сіз қолданған соңғы бағдарламаны есте сақтайды. Құрылғыны келесі рет қосқан кезде, ол соңғы рет қолданылған бағдарламаны алдын-ала таңдайды.

Жуу бағдарламасын тоқтата тұру және қайта іске қосу

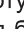
1. Бағдарламаны тоқтату үшін, абайлап есікті ашыңыз. Жуу процедурасының индикаторы және жуу процесінің индикаторы жыпылықтайды, ал ыдыс жуатын машинаның жұмысын тоқтатқан уақытта кідірістің дыбыстық сигналы беріледі.

ХАБАРЛАМА

Ыстық судың шашырау қаупі бар, бүріккіштер айналуы тоқтатқанша есікті толығымен ашпаңыз.

2. Егер қажет болса, кез келген ыдысты салыңыз, алып тастаңыз немесе орнын ауыстырып қойыңыз.
3. Бағдарламаны қайта қосу үшін, есігін жабыңыз.

Жуу бағдарламасын болдырмау немесе өзгерту



Бағдарламаны кідірту үшін есікті абайлап ашыңыз. Ыдыс жуғыш машинаны өшіру үшін 3 секунд басып тұрыңыз . Осыдан кейін Сіз қажетті операцияны орындау үшін ыдыс жуғыш машинаны қайта іске қоса аласыз.

НАЗАР АУДАРЫҢЫЗ

Егер бағдарлама ыдыс жуу процесінде үзілсе, онда жуғыш заттың қалдықтары ыдыста қалады. Олар денсаулыққа зиян тигізуі мүмкін! Бұл ыдысты қайта қолданар алдында жуғыш заттың қалдықтарын толығымен жуыңыз.


Бағдарламаны кейінге шегеріп іске қосу



Бағдарламаны іске қосуды шегеру үшін келесі процедураны қолдана отырып, іске қосу уақытын орнатыңыз:

1. Бағдарламаны орнатыңыз.
 2. Дисплейде қажетті кідіріс уақыты пайда болғанша (1-ден 24 сағатқа дейін) резервтеу батырмасын  басып тұрыңыз.
 3. Бастау / тежеу түймесін  басып, есікті жабыңыз.
- ▶ Дисплейде іске қосу уақытының кері санағы көрсетіледі. Кері санақ 1 сағаттық қадаммен азаяды.
 - ▶ Кері санақ аяқталған кезде бағдарлама басталады.


Күнделікті қолдану


Іске Қосуды кейінге шегеруді Болдырмау

1. Ағымдағы резервтеу уақыты 24 сағат ішінде көрсетілген кезде, резервті жою үшін резервтеу батырмасын тағы бір рет  басыңыз.

2. Кейінге шегеру арқылы іске қосу уақыты көрсетілген кезде қуат көзі батырмасын  немесе бағдарламаны таңдау интерфейсіне қайту үшін бағдарламаны таңдау  батырмасын басыңыз.

Бағдарлама соңы

Бағдарлама аяқталған кезде дисплейде дыбыстық  дабыл пайда болып, дыбыс береді (егер ол өшірулі болмаса) Дисплей өшеді.

1. Құрылғыны өшіру үшін  батырмасын басыңыз немесе құрылғы 30 секундтан кейін автоматты түрде күту режиміне өтеді.

НАЗАР АУДАРЫҢЫЗ

Егер бағдарлама аяқталғаннан кейін есік бірден ашылса, онда ыстық бу шығуы мүмкін. Күйіп қалу қаупі бар! Есікті абайлап ашыңыз!

3. Есікті ашып, ыдыстарды алыңыз:

- ▶ Кептіру процесіне көмектесу үшін есікті сәл ашып, оны ашық қалдырыңыз (шамамен 100мм).
- ▶ Құрылғыдан ыдысты алмас бұрын, оны суытыңыз Ыстық ыдыстар жеңіл зақымдалады.
- ▶ Алдымен заттарды төменгі сөреден, содан кейін жоғарғы жағынан алыңыз.

EmotionLight (Ішкі жарықтандыру)

EmotionLight - бұл ыдыс жуғыш машинаға арналған ішкі жарықтандыру. Бүкіл машина қосулы және есік ашық болғанда, ішкі жарықтандыру қосулы болады.

Жерге тұйықтау шамы (бағдарлама жұмыс істеп тұрған кезде оптикалық дисплей)

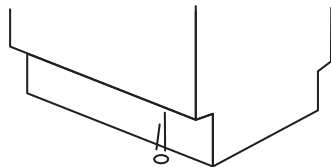
Бағдарламаның жұмысы уақытында еденде есіктің астында құрылғының жарығы пайда болады.

Жерге қосу шамының түсі туралы нұсқаулық:

Жуу: Көк

Шаю: Жасыл

Кептіру: Қызыл



Тазарту және күтім

Уақыт өте келе, ыдыс жуғышта тамақ қалдықтары немесе әктас шөгінділері пайда болуы мүмкін. Бұл тиімділікті төмендетуі, ал тамақ қалдықтары жағымсыз иістің пайда болуына әкелуі мүмкін. Ыдыс жуғыш машинаны үнемі тексеріп, тазалаңыз.

МАҢЫЗДЫ!

- Кез-келген тазалаудан немесе техникалық қызмет көрсетуден бұрын ыдыс жуғыш машинаны қуат көзінен ажыратыңыз, су беруді өшіріңіз және ыдыс жуғыш машинаның барлық бөліктері суығанша күтіңіз.
- Келесі тазалағыш заттарды пайдаланбаңыз, себебі олар бетті зақымдауы мүмкін:
 - пластиктен немесе тот баспайтын болаттан жасалған жуғыш заттар
 - абразив, сольвентті және тұрмыстық тазалау құралдары
 - қышқыл немесе сілтілі тазартқыштар
 - кір жуғыш ұнтақтар немесе дезинфекциялық құралдар
 - тот баспайтын болаттан жасалған тазартқыштар немесе жылтыратқыштар
 - қол жууға арналған сұйықтықтар немесе сабын
- Егер ыдыс жуғыш машинада сынған ыдыс немесе әйнек болса, оны жарақаттанудың немесе зақымданудың алдын алу үшін мұқият алып тастау керек.
- Тазалаудан кейін әрдайым бүріккіштер мен сүзгілердің дұрыс орнатылғанын тексеріңіз.

Ыдыс жуғыш машинаның сыртқы бетін тазалау

- Ыдыс жуғыш машинаның сыртын тазарту үшін оларды жұмсақ, дымқыл шүберекпен сүртіңіз және таза, түксіз матамен құрғатыңыз.
- Терең емес беттер үшін бетті көлбеу немесе айналдыра сүртіңіз. Мысалы, сыртқы басқару түймелерін өшіру үшін батырманың айналасындағы дөңгелек қозғалысты қолданыңыз.
- Басқару тақтасы аймағының шамадан тыс ылғалдануына тудырмас үшін абай болыңыз.

Ескерту: басқару тақтасын тазалаудан бұрын, пернетақтаны бұғаттауды іске қосып, батырмаларды өшіру пайдалы.

Есіктің тығыздағышын және ыдыс жуғыш машинаның ішкі бетін тазалау

Жұмсақ, түксіз матаны жылы сумен жақсылап шайыңыз. Егер ішкі беті қатты ластанған болса, өндірушінің нұсқауларына сәйкес ыдыс жуғыш машинаны/қақтан тазартқышты қолданыңыз.

Сүзгілерді тазалаңыз

Сүзгілер сорғыға үлкен тамақ бөлшектерінің жуу суына түсуіне жол бермейді. Бұл бөлшектер кейде сүзгілерді бұғаттай алады. Азық-түлік бөлшектерінің іздері болған кезде сүзгілерді үнемі тазартуды ұсынамыз.

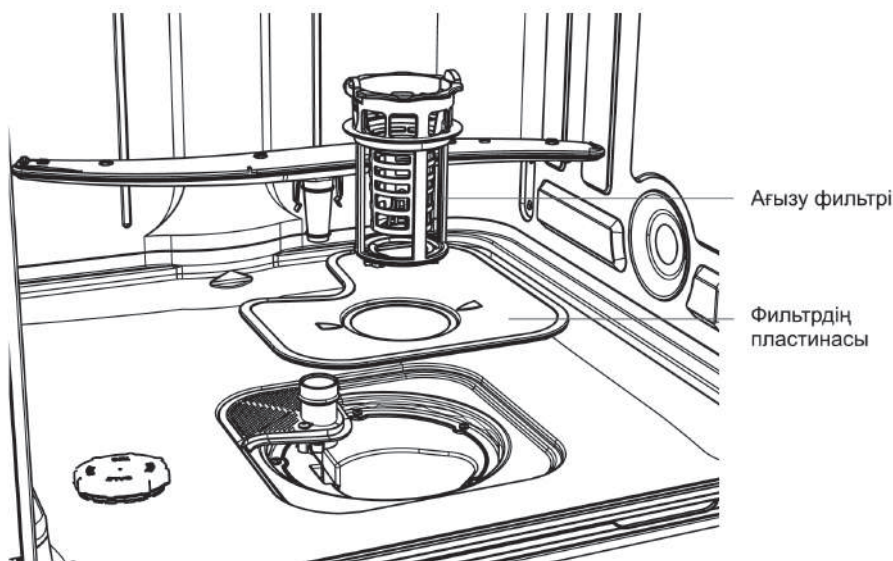
Тазарту және күтім

- Су төгетін сүзгіні алу үшін, оны босату үшін сағат тіліне қарсы сүзгіні бұраңыз, содан кейін алыңыз.
- Су төгетін сүзгі алып тастағаннан кейін, сіз сүзгі пластинасын көтере аласыз.
- Оларды ағынды сумен жақсылап шайыңыз, содан кейін ауыстырыңыз.

Тазалаудан кейін сүзгілерді дұрыс ауыстырыңыз, сүзгі пластинасы ыдыс жуғыш машинаның негізімен бірдей деңгейде екеніне көз жеткізіңіз.

МАҢЫЗДЫ!

Фильтрлеуші пластинаның төменгі жағын тазалау кезінде оның өткір сыртқы жиегіне сақ болыңыз.



Бүріккіштерді тазалау

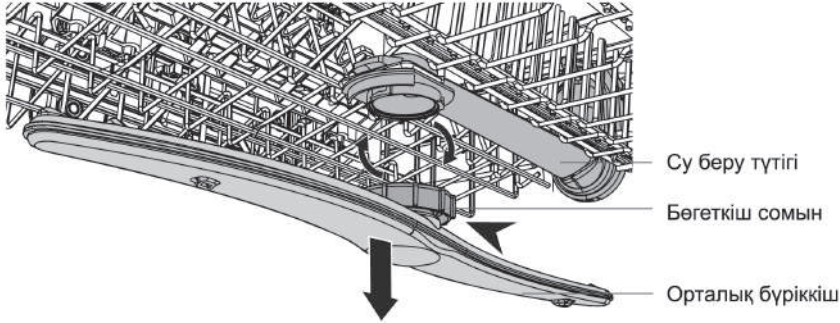
Жуу суындағы қақ пен тамақ бөлшектері бүріккіштер мен олардың бекіткіштеріндегі тесіктерді бітеп тастауы мүмкін. Бұл бөліктерді айына бір рет немесе қажет болған жағдайда жиі тазалаңыз.

Орталық бүріккішті тазалау

- Орталық бүріккішті шешу үшін оның бөгеткіш сомынды абайлап бұраңыз.
- Бүріккішті ағынды судың астында жақсылап шайыңыз, содан кейін оны орнына қойыңыз.

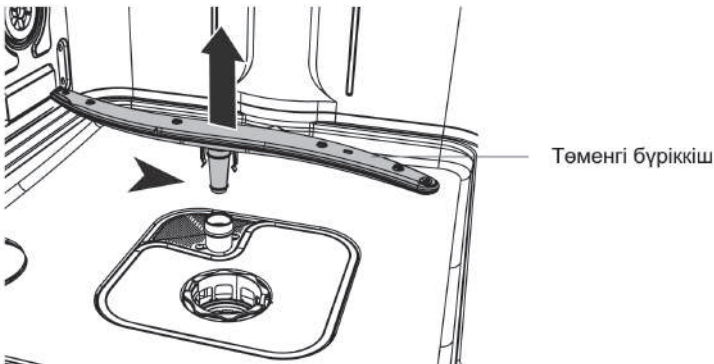
Маңызды!

Су беру түтігіндегі орталық бүріккішке құлыптау сомынын мықтап бұрап алғаныңызға көз жеткізіңіз. Орталық бүріккіштің орнында мықтап бекітілгеніне және еркін айналғанына көз жеткізіңіз.



Төменгі бүріккішті тазалау

- Төменгі бүріккішті алып тастау үшін, бүріккішті оның бекітпесінен алып тастаңыз.
- Бүріккішті ағынды судың астында жақсылап шайыңыз, содан кейін оны бекіту орнына қойыңыз.



Диагностикалау

Көптеген туындаған проблемаларды өздігіңізден арнайы білімсіз шешуге болады. Ақаулықтар туындаған жағдайда, барлық ұсынылған мүмкіндіктерді тексеріңіз және сатудан кейінгі қызмет көрсету қызметіне жүгінбес бұрын төменде келтірілген нұсқаулыққа жүгініңіз.

⚠ НАЗАР АУДАРЫҢЫЗ

- Техникалық қызмет көрсету алдында Техниканы өшіріңіз де, желілік шнурды розеткадан ажыратыңыз.
- Электротехникалық құралға электротехника бойынша білікті маман ғана қызмет көрсетуі тиіс, себебі қате жөндеу біршама жана зақымдануға әкелуі мүмкін.

Құрылғы іске қосылмайды, немесе жұмыс уақытында тоқтап қалады немесе индикатор жанып тұрады

Мәселе	Мүмкін себептер	Ықтимал шешімдер
Бағдарлама іске қосылмайды	Құрылғының есігі ашық	Құрылғының есігін жабыңыз
	Іске қосуды кейінге шегеру орнатылған.	Көрсету уақытын қараңыз.
	Желілік вилка желілік розеткаға қосылмаған	Желілік шнурды қосыңыз
	Үй тізбегіндегі сақтандырғыш зақымдалған	Сақтандырғышты алмастырыңыз
Шайқағыш индикаторы жанып тұр	Шайқағыштың мөлшерлегіші бос.	Шайқағышты толығымен толғанға дейін құйыңыз.
	Шайқағышты қосқан расталған жоқ.	Әрбір толтырудан кейін 3 секундқа батырманы басыңыз.
Тұз индикаторы жанып тұр.	Жұмсартқышқа арналған тұз бос.	Резерварды толық толғанға дейін арнайы тұзбен толтырыңыз.
	Тұзды толтыру расталмаған.	Әрбір толтырудан кейін 3 секундқа батырманы басыңыз.

Дисплейде қателік коды

Мәселе	Мүмкін себептер	Ықтимал шешімдер
E10 Су жоқ	Су құбыры краны жабық.	Су құбыры кранын ашыңыз Ескерту: Қателікті жойғаннан кейін құрылғыны өшіріңіз және бағдарламаны қайта іске қосыңыз.
	Суды беру шлангасы майысқан немесе бүгілген.	Шлангтың дұрыс орналастырылғанына көз жеткізіңіз.
	Аква-стоп жүйесі жағдайында: судан қорғау іске қосылады; маркер (C) қызыл.	Шланг ауыстырылуы тиіс.
	Су қабылдайтын шлангтағы сүзгі бітелген.	Шүмектің кіріс шлангындағы және құрылғының артындағы сүзгіні тазалаңыз.
	Судың кіруі бітелген.	Краннан судың берілуін тексеріңіз.
	Судың қысымы тым төмен.	Жергілікті су басқармасына хабарласыңыз.
E30 Судың ағуы	Судың ағуынан қорғау құрылғысы қосылған: <ul style="list-style-type: none"> • Құрылғыда судың ағуы бар. • Су құятын Клапан ашық және бұғатталған. • Дренаж бұғатталған. 	1. Шүмекті сумен жабыңыз. 2. Құрылғыны қуат көзінен ажыратыңыз. 3. Қолдау қызметіне хабарласыңыз

Апаттық жағдайлардың барлық кодтары:

1. Ескертпе Дабыл кодтары
2. Байланыс сервисі; КЛИЕНТТЕРДІ ҚОЛДАУ қызметіне хабарласыңыз

Диагностикалау

Жуу нәтижелері қанағаттанарлық емес

Мәселе	Мүмкін себептер	Ықтимал шешімдер
Ыдыстар таза емес	Фильтрлер бітелген	Сүзгілерді тазалаңыз.
	Сүзгілер дұрыс жиналмаған және орнатылмаған.	Сүзгілердің дұрыс жиналғанына және орнатылғанына көз жеткізіңіз.
	Бүріккіштер бітелген.	Тамақтың қалдықтарын жіңішке, үшкір затпен алып тастаңыз.
	Бағдарлама жүктеме түрі мен тамақ қалдықтары үшін қолданылмайды.	Бағдарламаның жүктеудің осы типі мен тағам қалдықтары үшін жарамды екеніне көз жеткізіңіз.
	Себеттегі заттардың дұрыс орналаспауы. Су барлық заттарды жуа алған жоқ.	Себеттегі заттар дұрыс орналасқанына және су барлық заттарды жеңіл жуа алмайтынына көз жеткізіңіз.
	Бүріккіштер еркін айнала алған жоқ	Себеттерді заттарды дұрыс орналасқанына және бүріккіштерді бұғаттамайтынына көз жеткізіңіз.
	Жуғыш құралдың мөлшерлегішінде жуғыш құрал жоқ немесе жеткіліксіз.	Бағдарламаны іске қосу алдында мөлшерлегішке жуғыш құралдың жеткілікті мөлшерін қосқаныңызға көз жеткізіңіз.
	Жуу циклі ұзақ үзіліспен тоқтады.	Жуу уақытында электрлік қуат көзін өшірмеңіз және есікті ашпаңыз.
Шыны мен ыдыста ақ айғыздар, дақтар немесе көкшіл шөгінді	Өте көп шайқағыш құйылды.	Шығарылған бүріккіш мөлшерін азайтыңыз.
	Өте көп жуғыш құрал	Бағдарламаны іске қосу алдында мөлшерлегішке жуғыш құралдың жеткілікті мөлшерін қосқаныңызға көз жеткізіңіз.
	Қысқа бағдарламада қолданылған Multitab жуғыш құралды таблеткалары толығымен ерімеуі мүмкін.	Multitab таблеткалы жуғыш құралдарды пайдаланған кезде біршама ұзақ бағдарламаны таңдаңыз.

Дисплейде қателік коды

Мәселе	Мүмкін себептер	Ықтимал шешімдер
E10 Су жоқ	Су құбыры краны жабық.	Су құбыры кранын ашыңыз Ескерту: Қателікті жойғаннан кейін құрылғыны өшіріңіз және бағдарламаны қайта іске қосыңыз.
	Суды беру шлангасы майысқан немесе бүгілген.	Шлангтың дұрыс орналастырылғанына көз жеткізіңіз.
	Аква-стоп жүйесі жағдайында: судан қорғау іске қосылады; маркер (С) қызыл.	Шланг ауыстырылуы тиіс.
	Су қабылдайтын шлангтағы сүзгі бітелген.	Шүмектің кіріс шлангындағы және құрылғының артындағы сүзгіні тазалаңыз.
	Судың кіруі бітелген.	Краннан судың берілуін тексеріңіз.
	Судың қысымы тым төмен.	Жергілікті су басқармасына хабарласыңыз.
E30 Судың ағуы	Судың ағуынан қорғау құрылғысы қосылған: <ul style="list-style-type: none"> • Құрылғыда судың ағуы бар. • Су құятын Клапан ашық және бұғатталған. • Дренаж бұғатталған. 	1. Шүмекті сумен жабыңыз. 2. Құрылғыны қуат көзінен ажыратыңыз. 3. Қолдау қызметіне хабарласыңыз

Апаттық жағдайлардың барлық кодтары:

1. Ескертпе Дабыл кодтары
2. Байланыс сервисі; КЛИЕНТТЕРДІ ҚОЛДАУ қызметіне хабарласыңыз

Диагностикалау

Мәселе	Мүмкін себептер	Ықтимал шешімдер
Стакандар мен ыдыстардағы су тамшыларынан құрғақ дақтар	Бүріккіштің өте аз мөлшері	Шығарылған шайқағыш мөлшерін арттырыңыз.
	шайқағыш немесе Multitab сапасы. шынылардағы дақтар	Өте ескі тазалағыш құрал; тауарды ауыстыру.
Ыдыс ылғалды	<ul style="list-style-type: none"> • Бағдарламада құрғату фазасы жоқ • Бағдарламада төмен температурада кептіру кезеңі болды. 	Кептіру процесіне көмектесу үшін есікті сәл ашып, оны ашық қалдырыңыз (шамамен 100 мм). Көптеген бағдарламаларда автоматты түрде есік ашқыш функциясы бар (алдын ала жуу бағдарламасын қоспағанда)
Ылғал және күңгірт ыдыс	Шайқағыштың мөлшерлегіші бос.	Шайқағышты мөлшерлегішке құйыңыз және шайқағыш индикаторын түсіріңіз.
	Шайқағыштың немесе Multitab сапасы	Өте ескі тазалағыш құрал; тауарды ауыстыру.
Жуғаннан кейін машинаның ішіндегі су тамшылары	Ыдыс жуғыш машинаның ішін жуғаннан кейін, сөрелерде және басқа беттерде әдетте су тамшылары қалады, бұл машинаның ақаулығы емес.	Жуғаннан кейін машинаның ішінде су тамшылары қалады, бұл қалыпты физикалық әсер етеді

Техникалық мәліметтер








Бұйымның техникалық сипаттамасы (EU 1059/2010 сәйкес)

Жабдықтаушының атауы немесе сауда белгісі	Haier
Жеткізушінің үлгі сәйкестендіргіші	HDWE11-395RU
Стандартты ыдыс жиынтықтарының номиналды сыйымдылығы	11
Энергиялық тиімділік санаты 1)	A
Энергияны жылдық тұтыну (AEC) кВтсағ/жыл 2)	286
Тазалаудың стандартты циклінің энергия тұтынуы (Et) кВтсағ	0.99
Өшірулі күйдегі тұтынылатын қуаттылық (Po) Вт	1.0
Сол жақ режимде тұтынылатын қуаттылық (Pi) Вт	2.5
Суды жылдық тұтыну (AWc) литр/жыл 3)	2800
Кептірудің тиімділік санаты 4)	A
Стандартты бағдарламалар (стандартты тазалау циклі) 5)	ECO
Тазалаудың стандартты циклі бағдарламасының уақыты минутпен	238
Күту режимінің ұзақтығы (Ti) минутпен	1
Шумен ластану деңгейі 1 пВт-қа дБ(A))	49
Монтаждау / қосымша монтаждау	Кірістірілген
Су құбыры суының қысымы	0.04-1 Мпа (= 0.4-10 бар)
Қуат көзі кернеуі	220-240 В (50Гц)
Токтың максималдық күші А	10
Жалпы тұтынылатын қуаттылық Вт	1720-2050
Түсі	Шампан күмісі

- 1) A+++ -ден (максималдық тиімділік) D-ға (ең төменгі тиімділік) дейін.
- 2) Энергияны тұтыну суық сумен толтыру және төменгі режимді тұтыну арқылы тазалаудың стандартты цикліне негізделген (жылына 280) Энергияны іс жүзінде тұтыну құрылғының қалай қолданылғанына байланысты болады
- 3) Судың шығыны тазалаудың 280 стандартты цикліне есептегенде жылына литрмен. Суды іс жүзінде тұтыну құрылғының қалай қолданылғанына байланысты болады
- 4) A -дан (максималдық тиімділік) G-ға (ең төменгі тиімділік) дейін.
- 5) Бұл бағдарлама қарапайым ластанған ыдысты жуу үшін арналған және осы типтегі ыдысты жуу үшін энергия мен суды құрама тұтыну жағынан біршама тиімді болып табылады.

Техникалық мәліметтер

Тұтыну мәндері

бағдарлама 1) 2)	Су (л)	Энергия шығыны (кВт/с)	Продолжительность (мин)
	10	0.99	238
	12.6	1.0	115
	12.6	1.2	130
	3.6	0.45	20
	6.6	0.85	32
	9.6	1.05	72
	9.6	1.05	98
AUTO	9.6-15.6	0.75-1.35	148

1) Көрсетілген мәндер судың қысымы мен температурасына, электр желісінің кернеуіне, таңдалған опцияларға, ыдыстардың санына және ластану дәрежесіне байланысты өзгеруі мүмкін.

2) ЭКО бағдарламасынан басқа барлық бағдарламалардың мәндері тек нұсқаулық ретінде берілген.

Клиенттерді қолдау қызметі

Нуег компаниясының тұтынушыларға қолдау керсету қызметіне, сондай-ақ тупнұсқалық қосалқы бөлшекгерді пайдалануға кеңес береміз. Егер сіздің тұрмыстық техникамен қиындықтарыңыз болса, алдымен «Ақауларды жою» бөлімін оқып шытыңыз.

Егер де сіз проблемаңыздың шешімін таба апматан болсаңыз, мынаған жүгініңіз:

— біздің ресми дилерімізге немесе

— колл-орталыққа қоңырау шалыңыз:

8-800-250-43-05 (РФ),

8-10-800-2000-17-06 (РБ),

00-800-2000-17-06 (Узбекистан),

0-800-308-989 (Украина),

— www.haier-europe.com сайтына кіріңіз, онда сіз қызмет керсету туралы сұрау жібере аласыз және жиі қойылатын сұрақтарға жауап таба аласыз.

Қызмет керсету орталығына хабарласқан кезде, төмендегі ақпаратты дайындаңыз, ол сіз төлтеушінің атына және тексеруге болады:

Моделі _____

Сериялық нөмірі _____

Сатылған күні _____



Сонымен қатар, кепілдігінің және сатылғаны туралы құжаттардың болуын тексеріңіз.

Маңызды! Құралда сериялық нөмірінің болмауы өндіруші үшін құралды сәйкестендіруді және нәтижесінде кепілдік қызмет көрсетуді мүмкін емес етеді. Құралдан зауыттық сәйкестендіру тақтайшаларын алып тастауға тыйым салынады. Зауыттық тақтайшалардың болмауы кепілдік міндеттемелерді орындаудан бас тартуға себеп болуы мүмкін.

Осы құжатқа алдын ала ескертусіз бір өзгерістердің енгізілуі мүмкін.

Өндіруші бұдан әрі ескертусіз бұйымның дизайны мен жабдықтарына өзгерістер енгізуге құқылы.

Өнім Еуразиялық экономикалық (Кеден) одағының техникалық регламенттерінің талаптарына сәйкес келеді:

Сәйкестік сертификаты № ЕАЭС С-CN.АЯ46.В.20511/21 01.07.2021 бастап 30.06.2026 дейін әрекет етеді;

Сәйкестік туралы декларация № ЕАЭС N RU Д-CN.PA01.В.66859/23 07.02.2023 бастап 06.02.2028 дейін әрекет етеді;

* Толығырақ мәліметтер берілген сәйкестік сертификаттарының және Еуразиялық экономикалық одақтың сәйкестік туралы тіркелген декларацияларының бірыңғай тізілімінде көрсетілген.

КЕПІЛДІК ШАРТТАРЫ

Құрметті сатып алушы!

Haier корпорациясы мына мекенжай бойынша орналасқан: Room S401, Haier Brand building, Haier Industry park, Hi-tech Zone, Laoshan District, Qingdao, Қытай, Сізге таңдауыңыз үшін алғыс айтады білдіреді және пайдалану ережелерін ұстанған кезде осы бұйымның жоғары сапасы мен мінсіз жұмыс атқаратындығына кепілдік береді. Тұрмыста пайдалану үшін арналған тұрмыстық бұйымның жұмысқа жарамды ресми мерзімі: бұйым кесімді тұтынушыға табысталған күннен бастап теледидарларға, микротолқынды пештер — 5 жыл, планшеттік компьютерлерге, ноутбуктерге және теледидарлық приставкаларға — 3 жыл, шаңсорғыштарға — 4 жыл, ұялы телефондар мен гироскутерлерге — 2 жыл, қалған тауарларға — 7 жыл. Өнімнің жоғары сапасын ескере отырып, нақты пайдалану мерзімі айтарлықтай ресми мерзімнен артық болуы мүмкін. Қызмет ету мерзімі аяқталғаннан кейін профилактикалық жұмыстарды жүргізу үшін және ұсынымдар алу үшін Авторландырылған сервистік орталыққа жүгінуіңізді сұраймыз. Барлық өнім пайдалану шарттарын ескере отырып өндірілген және техникалық талаптардың сәйкестілігіне арналған тиісті сертификаттауды өткен.

Түсінбестікке жол бермеу үшін Сізден сатып алған кезде пайдалану жөніндегі нұсқаулықты, кепілдікті міндеттемелердің шарттарын зейін қойып оқып шығуыңызды сұраймыз. Осы бұйым тұрмыстық мақсаттағы техникалық күрделі тауар болып табылады. Егер Сіз сатып алған бұйым арнайы орнатуды және іске қосуды талап еткен болса, Сізге Haier-дің Авторландырылған серіктесіне жүгінуі қажет.

Осы кепілдік талонмен Haier корпорациясы бұйымның ақаулары анықталған жағдайда қолданыстағы тұтынушылардың құқықтарын қорғау жөніндегі заңнамамен, басқа нормативтік актілермен белгіленген тұтынушылардың талаптарын қанағаттандыру жөніндегі міндеттемелерді өзіне қабылдағанын растайды. Бірақ Haier корпорациясы төменде аталған шарттарды сақтамаған жағдайда кепілдікті де, сондай-ақ сервистік қызмет көрсетуден де бас тарту құқығын өзіне қалдырады.

Кепілдікті және сервистік қызмет көрсетудің шарттары

Haier корпорациясы тауарды тұтынушыға табыстап берген күннен бастап 12 ай кепілдікті мерзімді белгілейді және тауарды тұтынушыға табыстап берген күннен бастап 36 ай ішінде қосымша сервистік қызмет көрсетеді. Ұқымал түсінбестікке жол бермеу үшін бұйымды сатқан кезде оған қоса берілетін құжаттарды (тауар чегі, кассалық чек, пайдалану жөніндегі нұсқаулық) қолдану мерзімі ішінде сақтаңыз. Бұйымға қосымша сервистік қызмет көрсету – Өндірушінің кінәсінен туындаған бұйымның ақауларын жою тұтынушы үшін тегін. Бұл қызмет бұйым иесі тауар және кассалық чектерін, бұйымды сатып алу дерегін растаушы басқа құжаттарды көрсеткен кезде ғана көрсетіледі.

Кепілдікті сервистік қызмет көрсету ерекше Haier-дің Авторландырылған серіктестерімен ғана көрсетіледі. Авторландырылған серіктестердің толық тізбесін Сіз Haier ақпараттық орталығынан мына телефондар бойынша біле аласыз:

8-800-250-43-05 — Ресей тұтынушыларына арналған (Ресей өңірлерінен қоңырау шалу тегін)
7-727-233-30-00/ мөб. 3210 — «Сервис Маг» ЖШС (050016, Алматы қаласы, Сүйінбай даңғылы, 38А)
7-727-397-75-75 — «Ascon-7» ЖШС (050010, Алматы қ., Сағадат Нұрмағамбетов к-сі, 25)

немесе www.haier-europe.com сайтында немесе help@haieronline.ru электрондық поштасында.

Авторландырылған серіктестердің деректері өзгертілуі мүмкін, анықтама алу үшін Haier ақпараттық орталығына жүгініңіз.

Кепілдікті және қосымша қызмет көрсету ақаулары келесі салдарынан туындаған бұйымдарға таратылмайды:

- тұтынушының тауарды пайдалану, сақтау және/немесе тасымалдау шарттары мен ережелерін бұзу;
- бұйымды дұрыс орнатпау және/немесе іске қосу;
- тоңазыту контурымен және электрлік қосылыстармен жұмыс технологияларын бұзу, сондай-ақ Бұйымды монтаждау үшін құжаттармен расталған, тиісті біліктілігі болмаған тұлғаларды тарту;
- Бұйымның пайдалану жөніндегі нұсқаулық талап еткен техникалық қызмет көрсету мерзімде болмауы;
- сұқұбыр желісіндегі артық немесе жеткіліксіз қысым;
- бұйымның осы түріне сәйкес келмейтін жуғыш құралдарды қолдану, сондай-ақ жуғыш құралдардың мөлшерлемесін асып кету;
- бұйымды тағайындамаған мақсаттарында пайдалану;
- үшінші тұлғалардың әрекеттері: үкілі етілмеген тұлғалармен жөндеу немесе өндірушімен санкцияланбаған құрылмалық немесе сұлбалық техникалық өзгерістерді енгізу;
- Стандарттардан және желілерді қуаттаушы нормалардан ауытқу;
- еңсерілмейтін күштердің әрекеттері (апат, өрт, найзағай және т.б.);
- жазатайым оқиғалар, тұтынушының немесе үшінші тұлғалардың қасақана немесе абайсыз әрекеттері;
- егер бұйым ішіне бөгде заттар, сұйықтықтар, жәндіктер, жәндіктердің тіршілік ету өнімдері түскеннен ақаулар анықталған болса;
- су жылытқыштың сумен толтырылмаған / толық толтырылмаған бөлігін қосу салдарынан термоқорғаныстың іске қосылуы.

Кепілдікті және қосымша қызмет көрсету келесі жұмыс түрлеріне таратылмайды:

- бұйымды пайдалану жерінде орнату және іске қосу;
- тұтынушыға бұйымды пайдалану жөнінде нұсқалама және кеңес беру;
- бұйымды сырттан немесе ішінен тазарту.

Төменде аталған шығыс материалдар мен аксессуарлар кепілдікті және қосымша қызмет көрсетуге жаппайды:

- желдеткіштерге арналған сүзгілер;
- кір жуғыш / ыдыс жуғыш машиналар үшін суды жеткізуге / ағызға арналған сүзгілер, құбыршектер;
- шаңсорғыштарға арналған құбыршектер, түтіктер, қылшақтар, қондырмалар, шаңжинағыштар;
- қысқа толқынды пештерге арналған төрелкелер, істіктер, ыдыстар мен тіреуіштер;
- сүзгілер, иісті сіңіргіштер, ләмпішкелер, сөрелер, жәшіктер, тіреуіштер және тағамдарды тоңазытқышта сақтауға арналған өзге сыйымдылықтар;
- басқару пультері, аккумуляторлық батареялар, қуаттандыру элементтері, сыртқы қуаттандыру блоктары және зарядтау құрылғылары;
- бұйымға қоса берілетін құжаттама.

Бұйымға мерзімді қызмет көрсету (сүзгілерді ауыстыру және т.б.) тұтынушының қалауы бойынша қосымша төлеу арқылы жүргізіледі.

Маңызды! Аспапта сериялық нөмірінің болмауы Өндірушіге аспапты сәйкестендіру мүмкіндігін бермейді және осы салдарынан оған қызмет көрсету мүмкіндігі болмайды. Аспапта зауыттық сәйкестендіруші маңдайшаларды алып тастауға тыйым салынады. Зауыттық маңдайшаларының зақымдалуы немесе болмауы кепілдікті міндеттемелерден бас тартудың себебі болуы мүмкін.

* қосымша сервистік қызмет көрсету электрлік су жылытқыштарға, қысқа толқынды пештерге, HRB-331 модельді тоңазытқыштарға, мұздатқыштарға, газ плиталарына, шаңсорғыштарға, робот-шаңсорғыштарға, теледидарларға, теледидарлық приставкаларға, планшеттік компьютерлерге, ноутбуктерге, ұялы телефондарға, гироскутерлерге таралмайды.

Haier

Изготовитель: «Haier Overseas Electric Appliances Corp. Ltd.»
Адрес: Room S401, Haier Brand building, Haier Industry park Hi-tech Zone, Laoshan District, Qingdao, China (Китай)

Өндіруші: «Haier Overseas Electric Appliances Corp. Ltd.»
Мекенжайы: Рум S401, Хайер бренд билдинг, Хайер индустри парк Хай-тек зон, Лаошан дистрикт, Циндао, Қытай

Уполномоченная организация / Импортер: ООО «ХАР»
Адрес: 121099, г. Москва, Новинский бульвар, д.8, этаж 16, офис 1601
Тел.: 8-800-250-43-05, адрес эл. почты: info@haierrussia.ru

Импорттаушы: «ХАР» ЖШҚ
Мекенжайы: 121099, Мәскеу қаласы, Новинский бульвары, 8-үй, 16-қабат, кеңсе 1601
Тел.: 8-800-250-43-05, эл.поштаның мекенжайы: info@haierrussia.ru



0120506455

Дата изготовления
и гарантийный срок указаны
на этикетке устройства

Шығарылған күні және
кепілдік мерзімі құрылғының
заттаңбасында көрсетілген

