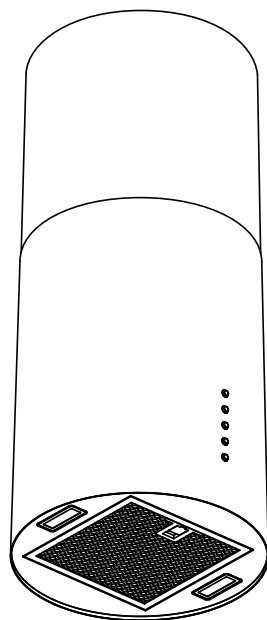


# Haier

**Руководство  
по эксплуатации**

**Пайдалану  
жөніндегі  
нұсқаулық**

**Вытяжка  
Түтінсорғы**



**Модель  
Моделі  
HVX-C481LX**

## Общая информация и рекомендации

**ВНИМАНИЕ:** Доступные детали могут нагреваться при использовании с кухонной техникой.

---

При определенных условиях электрические приборы могут представлять опасность.

- A) Если вместе с вытяжкой используются приборы, работающие на газе или другом топливе, в помещении должна быть обеспечена надлежащая вентиляция.
- B) Не проверяйте состояние фильтров во время работы кухонной вытяжки.
- C) Не прикасайтесь к лампочке в течение получаса после отключения прибора.
- D) Не допускайте появления открытого огня под кухонной вытяжкой.
- E) Не открывайте газомер, если на плите нет посуды, так как это может привести к повреждению фильтров и пожару.
- F) Постоянно контролируйте процесс жарки продуктов, поскольку брызги раскаленного масла могут стать причиной пожара.
- G) Перед техобслуживанием прибора вынимайте электрическую вилку из розетки.
- H) Соблюдайте постановления, касающиеся выбросов воздуха.
- I) При одновременной работе кухонной вытяжки и приборов, работающих от иных источников энергии, чем электричество, отрицательное давление в помещении не должно превышать 4 Па ( $4 \times 10^{-5}$  бар)
- J) В случае повреждения шнура питания, его замена должна выполняться производителем, обслуживающей организацией или другими лицами, имеющими достаточную квалификацию. В противном случае, существует опасность поражения электрическим током или повреждения прибора.
- K) Использование данного устройства детьми в возрасте от 8 лет, а также лицами с ограниченными физическими, сенсорными и умственными способностями, или не обладающими достаточным опытом или знаниями, возможно только под наблюдением или после получения указаний по безопасной эксплуатации прибора и при понимании возможных рисков, связанных с его эксплуатацией. Не позволяйте детям играть с данным оборудованием. Очистка и обслуживание прибора не должны производиться детьми, это допустимо, только если дети старше 8 лет и их контролируют взрослые.
- L) кухонная вытяжка предназначена для установки над варочной панелью, имеющей не более четырех конфорок.
- M) Кухонная вытяжка предназначена только для бытовой эксплуатации в помещении.



## Общая информация и рекомендации

**ВНИМАНИЕ:** Доступные детали могут нагреваться при использовании с кухонной техникой.

---

- N) Выключайте прибор из розетки, когда он не используется, а также перед очисткой.
- O) Внимание! Соблюдайте предупреждения из инструкции по эксплуатации, касающиеся отвода воздуха из помещения.
- P) Несоблюдение инструкций по очистке прибора может привести к возгоранию.
- Q) Запрещено отводить воздух в дымоход, который используется для отвода дыма от приборов, работающих на газе или другом топливе (это не относится к приборам, которые выпускают воздух только обратно в помещение).
- R) Необходимо следить за детьми, чтобы они не играли с оборудованием.
- S) Осторожно: Несоблюдение требований к установке винтов или фиксатора, указанных в данной инструкции, может привести к поражению электрическим током.
- T) Вытяжку следует устанавливать на высоте не менее 65 см.
- U) Необходимо регулярно чистить сетку фильтра во избежание риска возгорания.
- V) При установке прибора следует соблюдать указания по выполнению винтовых и электрических соединений, иначе может возникнуть повреждение соединительных проводов.
- W) В случае повреждения шнура питания, его замена должна выполняться производителем, обслуживающей организацией или другими лицами, имеющими достаточную квалификацию. В противном случае, существует опасность поражения электрическим током или повреждения прибора.

**ВАЖНО:** Убедитесь, что имеющийся подвесной потолок выдержит вес прибора, который составляет приблизительно 20 кг.

Монтаж и демонтаж обратного клапана.

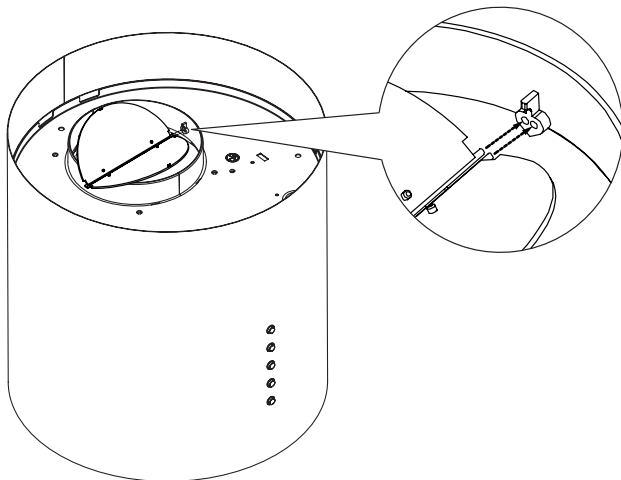


Рис.1

Рекомендуется, чтобы после установки нижняя часть вытяжки находилась не менее чем на 650 мм и не более чем на 750 мм выше нагревательных элементов печи и горелок.

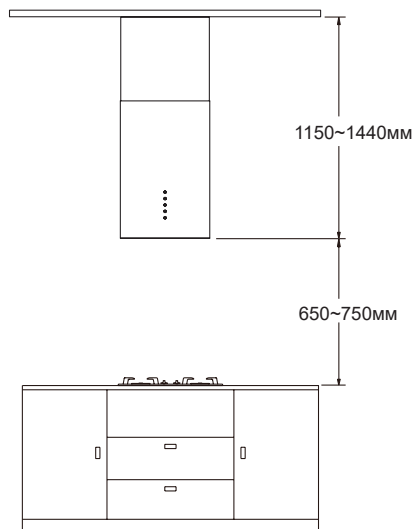


Рис.2

В зависимости от материала подвесного потолка, для крепления деревянного подвесного потолка используются 9 винтов ST5x35мм, а для крепления бетонного подвесного потолка - 6 разрывных болтов.

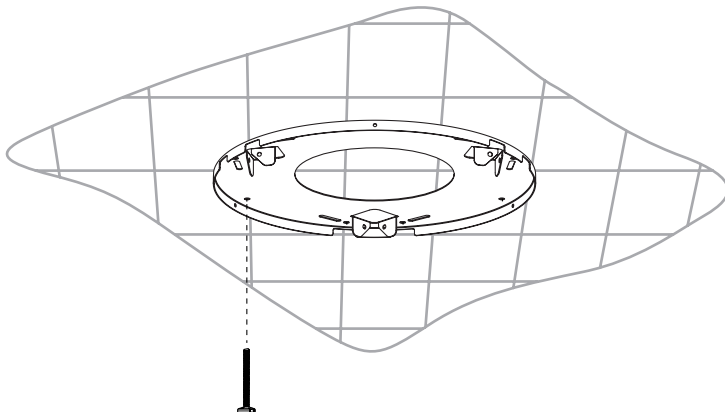


Рис.3

Рассчитайте телескопическую длину ползуна в соответствии с рисунком 2 и используйте винты M4x12 и гайки M4 для крепления ползуна к уголку.

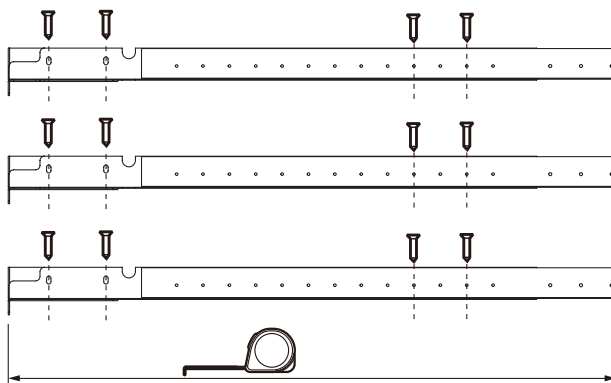


Рис.4

Закрепите уголок на корпусе вытяжки с помощью 6-ти винтов M5x15 и установите верхнюю часть декоративного кожуха. См. Рис.5. Установите внутреннюю часть декоративного воздуховода.

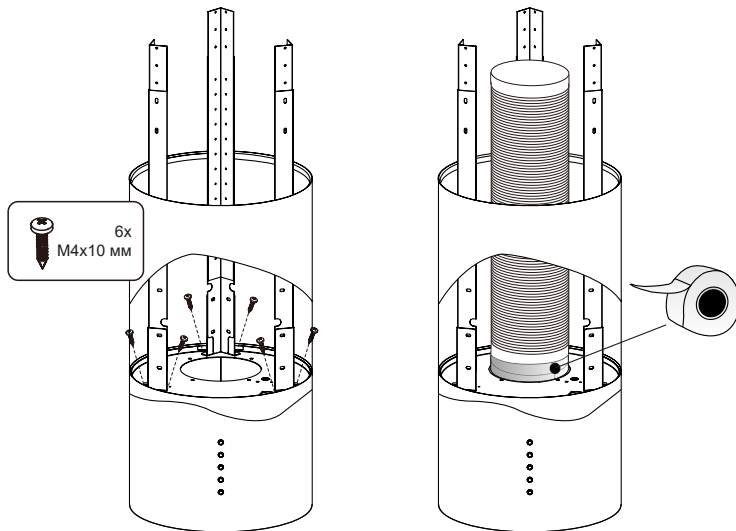


Рис.5

См. Рис.6, задвиньте внутрь верхнюю часть декоративного воздуховода на корпус вытяжки.

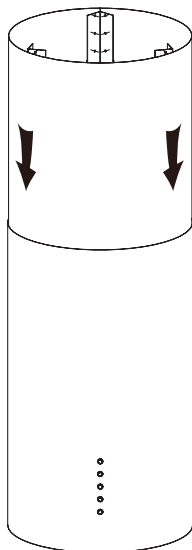


Рис.6

Закрепите устройство на подвесной пластине с помощью 6-ти винтов M4x10.

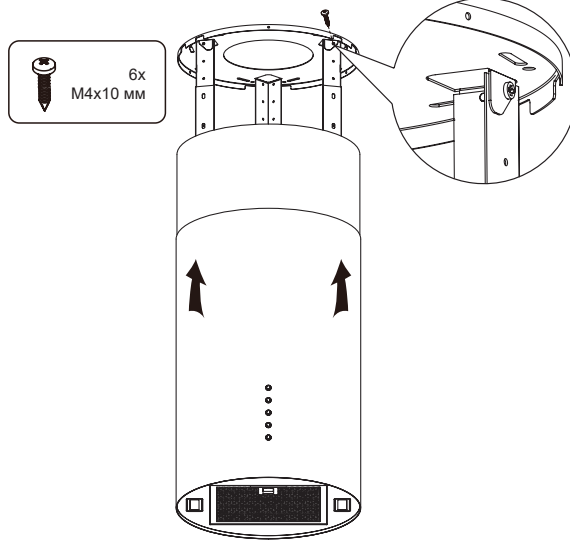


Рис.7

Закрепите верхнюю часть декоративного воздуховода на подвесной пластине с помощью 3-х винтов M4x10.

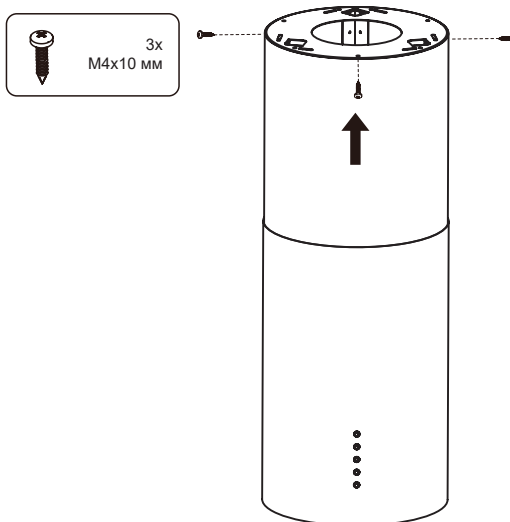


Рис.8

## Уход и техническое обслуживание

**ВАЖНО! ОБЯЗАТЕЛЬНО ОТКЛЮЧИТЕ ВЫТЯЖКУ ОТ ЭЛЕКТРОСЕТИ ПЕРЕД ПРОВЕДЕНИЕМ ЕЕ ТЕХНИЧЕСКОГО ОБСЛУЖИВАНИЯ ИЛИ ОЧИСТКИ.**

### Очистка

Используйте неабразивное чистящее средство. Любое абразивное чистящее средство (в том числе Cif) оцарапает поверхность и может стереть значки на панели управления.

Для эффективной очистки вытяжки достаточно использовать раствор воды и мягкого моющего средства. Протрите им поверхности вытяжки и насухо отполируйте чистой тканью.

### Очистка жирулавливающего фильтра

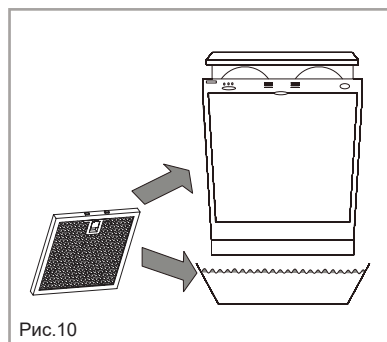
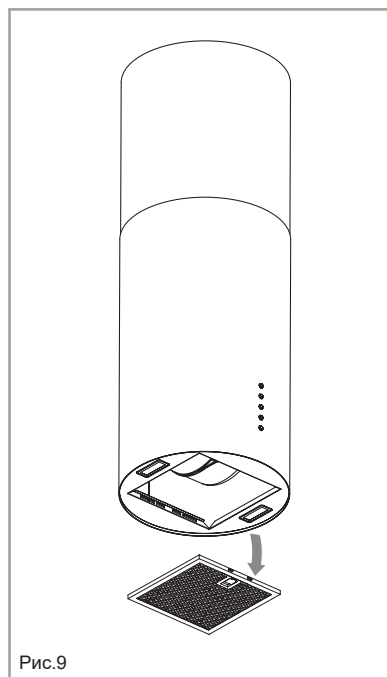
Жирулавливающий фильтр следует содержать в чистоте, чтобы свести к минимуму риск возгорания.

Фильтр необходимо снимать и очищать горячей мыльной водой не реже одного раза в месяц. Жирулавливающий фильтр можно также промывать в посудомоечной машине, разместив его вертикально, чтобы предотвратить повреждение от других предметов в посудомоечной машине. Промытый и высушенный фильтр установите обратно.

Чтобы снять жирулавливающий фильтр, нажмите кнопку на ручке, а затем потяните фильтр вниз. Когда фильтр выдвинется из корпуса вытяжки, можно извлечь его полностью. Чтобы поставить жирулавливающий фильтр на место, повторите эти действия в обратном порядке.

### Важно помнить:

Очистка жирулавливающего фильтра в посудомоечной машине может привести к его обесцвечиванию. Это нормально и не является неисправностью устройства.





## Установка угольного фильтра

**ВАЖНО! ОБЯЗАТЕЛЬНО ОТКЛЮЧИТЕ ВЫТЯЖКУ ОТ ЭЛЕКТРОСЕТИ ПЕРЕД ПРОВЕДЕНИЕМ ЕЕ ТЕХНИЧЕСКОГО ОБСЛУЖИВАНИЯ ИЛИ ОЧИСТКИ.**

В режиме рециркуляции воздух возвращается назад на кухню через отверстие в вытяжке. Этот метод рекомендуется использовать, если вы редко пользуетесь варочной панелью. При рециркуляции воздуха необходимо использовать угольный фильтр для удаления запахов.

Для обеспечения эффективной работы вытяжки угольный фильтр необходимо заменять каждые 3-6 месяцев, в зависимости от частоты использования прибора. За информацией о получении сменных угольных фильтров обратитесь к региональному продавцу или дилеру.

**Примечание:** Этот угольный фильтр не подлежит очистке, его следует менять по мере необходимости. Чтобы установить новый угольный фильтр, необходимо сначала снять жировулавливающий фильтр, как показано на рис. 11. Установите угольный фильтр так, как показано на рис. 12, и вновь установите жировулавливающий фильтр.

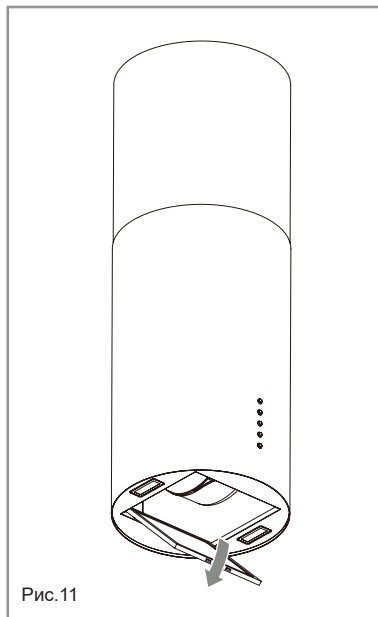


Рис. 11

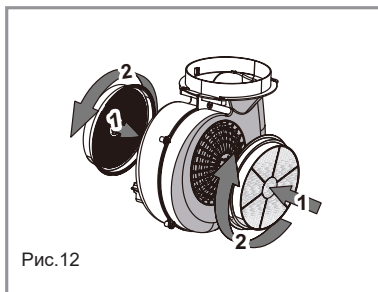
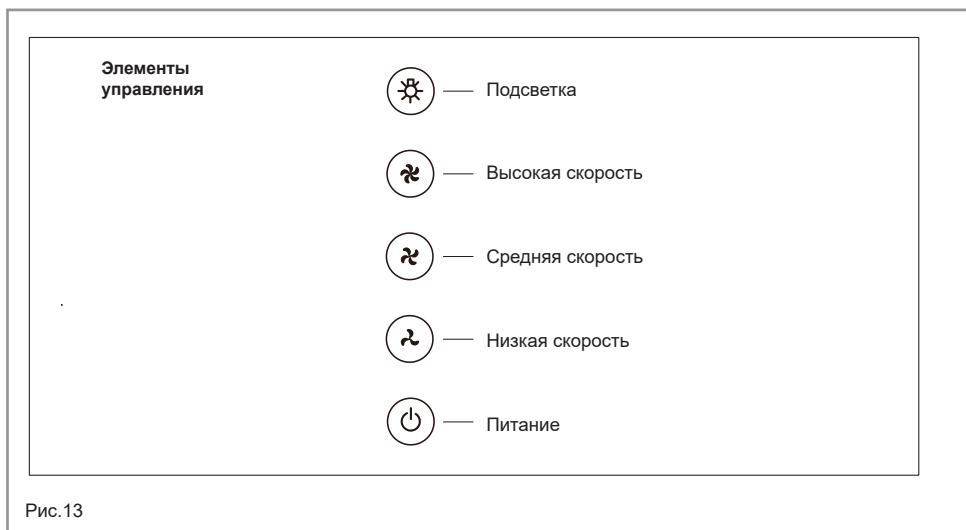


Рис. 12

## Управление



**Отключение:** Кнопка питания выключена, индикатор питания выключен и находится в выключенном состоянии. При этом кнопки скорости не реагируют на нажатие.

**Включение:** Кнопка питания включена, индикатор питания горит, и прибор находится в состоянии включения питания. При этом все кнопки становятся активными.

### **Кнопка питания (Кнопка задержки):**

Состояние включения и выключения питания переключаются с одного на другое. Когда вентилятор работает, нажмите кнопку питания, чтобы войти в состояние задержки, время задержки составляет 15 минут. По истечении времени задержки, устройство переходит в состояние выключения.

### **Кнопка скорости:**

В состоянии включения питания нажмите любую кнопку скорости, загорится соответствующий индикатор, и вентилятор будет работать на этой скорости. Во время работы вентилятора можно переключать его скорость, индикатор скорости загорится соответственно. Также вентилятор можно включить или выключить путем многократного нажатия кнопки.

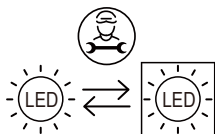
### **Кнопка подсветки:**

Нажмите кнопку подсветки, загорится индикатор, и подсветка включится. Если снова нажать эту кнопку, индикатор подсветки погаснет, и подсветка отключится.

**Примечание:** Кнопка включения или выключения подсветки не управляется кнопкой питания.

## Замена подсветки

**В случае неисправности системы подсветки обратитесь в службу технической поддержки.**



Сменный (только светодиодный) источник света:  
необходим специалист по установке

## Утилизация прибора



Эта маркировка указывает на то, что данный продукт нельзя утилизировать вместе с другими бытовыми отходами на всей территории ЕС. Чтобы предотвратить возможное причинение вреда окружающей среде или здоровью человека в результате неконтролируемой утилизации отходов, следует сдать прибор на переработку для рационального повторного использования материальных ресурсов. Для возврата бывшего в использовании прибора следует использовать систему возврата и сбора или обратиться к продавцу, у которого было приобретено изделие. У вас примут изделие с целью проведения переработки, безопасной для окружающей среды.

**Производитель не несет ответственности в случае несоблюдения пользователем приведенных выше рекомендаций и инструкций по установке, техническому обслуживанию и эксплуатации кухонной вытяжки.**

Перевозить и хранить продукт необходимо в заводской упаковке, согласно указанным на ней манипуляционным знакам.

При погрузке, разгрузке и транспортировке соблюдайте осторожность.

Транспорт и хранилища должны обеспечивать защиту продукта от атмосферных осадков и механических повреждений.

## Параметры

---

### Характеристики

Размер: прибор (включая декор, короб), мм

Управление

Производительность, м<sup>3</sup>/ч

Освещение

Диаметр воздухоотводной трубы, мм

Напряжение, В / Гц

Уровень шума

Вес нетто

Длина сетевого шнура

Мощность

- φ350\*1050~1440

- Электронная кнопочная панель

- 750

- 2 x 1Вт, светодиод, 12 В

- 150

- ~220-240/50

- 71 дБА

- 16,3 кг

- 1.5 м

- 292 Вт

Декоративная пластина 1 шт

Верхние подвески 3 шт

Нижние подвески 3 шт

Подвеска, соединяющая 3 шт

металл.детали

Диск подвеса 1 шт

Профиль установки 1 шт

Дюбели 9 шт

Обычный винт 45 шт

Стопорный винт 6 шт

Дюбели 6 шт

Саморез 9 шт

Продукция соответствует требованиям технических регламентов

Евразийского экономического (таможенного) союза.

Сертификат соответствия № ЕАЭС RU С-СН.АЯ46.В.16570/20

от 11.11.2020 действует до 10.11.2025. Декларация о соответствии

№ ЕАЭС N RU Д-СН.БЛ08.В.03618/20 от 15.09.2020 действует

до 14.09.2025

## ОБСЛУЖИВАНИЕ КЛИЕНТОВ

Служба поддержки клиентов

Мы рекомендуем обращаться в службу поддержки клиентов компании «Хайер», а также использовать оригинальные запасные части. Если у вас возникли проблемы с вашей бытовой техникой, пожалуйста, сначала изучите раздел «Устранение неисправностей».

Если вы не нашли решения проблемы, пожалуйста, обратитесь:

— к вашему официальному дилеру или

— в наш колл-центр:

8-800-250-43-05 (РФ),

8-10-800-2000-17-06 (РБ).

— на сайт [www.haier-europe.com](http://www.haier-europe.com), где вы можете оставить заявку на обслуживание, а также найти ответы на часто задаваемые вопросы.

Обращаясь в наш сервисный центр, пожалуйста, подготовьте следующую информацию, которую вы можете найти на паспортной табличке и в чеке:

Модель \_\_\_\_\_

Серийный номер \_\_\_\_\_

Дата продажи \_\_\_\_\_

The logo consists of the letters 'EAC' in a bold, black, sans-serif font. The 'E' and 'A' are connected at the top, and the 'C' is positioned to the right of the 'A'.

Также, пожалуйста, проверьте наличие гарантии и документов о продаж

**Важно!** Отсутствие на приборе серийного номера делает невозможной для Производителя идентификацию прибора и, как следствие, его гарантийное обслуживание.

Запрещается удалять с прибора заводские идентифицирующие таблички. Отсутствие заводских табличек может стать причиной отказа выполнения гарантийных обязательств.

В настоящий документ могут быть внесены изменения без предварительного уведомления. Производитель оставляет за собой право вносить изменения в конструкцию и комплектацию изделия без дополнительного уведомления.

# ГАРАНТИЙНЫЙ ТАЛОН

## Уважаемый покупатель!

Корпорация Haier находящаяся по адресу: Room S401, Haier Brand building, Haier Industry park, Hi-tech Zone, Laoshan District, Qingdao, Китай, благодарит Вас за Ваш выбор, гарантирует высокое качество и безупречное функционирование данного изделия при соблюдении правил его эксплуатации. Официальный срок службы на изделия бытовой техники, предназначенные для использования в быту: на телевизоры, микроволновые печи — 5 лет, на планшетные компьютеры, ноутбуки и приставки телевизионные — 3 года, на пылесосы — 4 года, на мобильные телефоны и гироскутеры — 2 года, на остальные товары — 7 лет со дня передачи изделия конечному потребителю. Учитывая высокое качество продукции, фактический срок эксплуатации может значительно превышать официальные. Рекомендуем по окончании срока службы обратиться в Авторизованный сервисный центр для проведения профилактических работ и получения рекомендаций. Вся продукция изготовлена с учетом условий эксплуатации и прошла соответствующую сертификацию на соответствие техническим требованиям. Во избежание недоразумений, убедительно просим Вас при покупке внимательно изучить инструкцию по эксплуатации, условия гарантийных обязательств. Данное изделие представляет собой технически сложный товар бытового назначения. Если купленное Вами изделие требует специальной установки и подключения, настоятельно рекомендуем Вам обратиться к Авторизованному партнёру Haier.

Корпорация Haier подтверждает принятие на себя обязательств по удовлетворению требований потребителей, установленных действующим законодательством о защите прав потребителей, иными нормативными актами в случае обнаружения недостатков изделия. Однако Корпорация Haier оставляет за собой право отказать как в гарантийном, так и дополнительном сервисном обслуживании изделия в случае несоблюдения изложенных ниже условий.

## Условия гарантийного и дополнительного сервисного обслуживания

Корпорация Haier устанавливает гарантийный срок 12 месяцев со дня передачи товара потребителю и производит дополнительное сервисное обслуживание в течение 36 месяцев со дня передачи товара потребителю\*. Во избежание возможных недоразумений, сохраняйте в течение срока службы документы, прилагаемые к изделию при его продаже (товарный чек, кассовый чек, инструкция по эксплуатации). Дополнительное сервисное обслуживание изделия — бесплатное для потребителя устранение недостатков изделия, возникших по вине Изготовителя. Данная услуга оказывается только при предъявлении владельцем изделия товарного и кассового чеков, иных документов, подтверждающих факт покупки изделия. Гарантийное сервисное обслуживание производится исключительно Авторизованными партнёрами Haier. Полный список Авторизованных партнёров вы можете узнать в Информационном центре Haier по телефонам:

**8-800-250-43-05** — для Потребителей из России (бесплатный звонок из регионов России)

**8-10-800-2000-17-06** — для Потребителей из Беларуси (бесплатный звонок из регионов Беларуси)

или на сайте: [www.haier-euro.com](http://www.haier-euro.com) или сделав запрос по электронной почте: [help@haieronline.ru](mailto:help@haieronline.ru).

Данные Авторизованных партнёров могут быть изменены, за справками обращайтесь в Информационный центр Haier.

## Гарантийное и дополнительное сервисное обслуживание не распространяется на изделия, недостатки которых возникли вследствие:

- нарушения потребителем условий и правил эксплуатации, хранения и/или транспортировки товара;
- неправильной установки и/или подключения изделия;
- нарушения технологии работ с холодильным компрессором и электрическими подключениями, как и привлечение к монтажу Изделия лиц, не имеющих соответствующей квалификации, подтвержденной документально;
- отсутствия своевременного технического обслуживания Изделия в том случае, если этого требует инструкция по эксплуатации;
- избыточного или недостаточного давления в водопроводной сети;
- применения моющих средств, несоответствующих данному типу изделия, а также превышения рекомендуемой дозировки моющих средств;
- использования изделия в целях, для которых оно не предназначено;
- действий третьих лиц: ремонт или внесение несанкционированных изготовителем конструктивных или схемотехнических изменений неуполномоченными лицами;
- отклонений от стандартов и норм питающих сетей;
- действия непреодолимой силы (стихия, пожар, молния т. п.);
- несчастных случаев, умышленных или неосторожных действий потребителя или третьих лиц;
- если обнаружены повреждения, вызванные попаданием внутрь изделия посторонних предметов, веществ, жидкостей, насекомых, продуктов жизнедеятельности насекомых;
- срабатывание термозащиты в следствии включения не заполненного/не полностью заполненного водой бака водонагревателя.

## Гарантийное и дополнительное сервисное обслуживание не распространяется на следующие виды работ:

- установка и подключение изделия на месте эксплуатации;
- инструктаж и консультирование потребителя по использованию изделия;
- очистка изделия снаружи либо изнутри.

## Гарантийному и дополнительному сервисному обслуживанию не подлежат нижеперечисленные расходные материалы и аксессуары:

- фильтры для кондиционеров;
- фильтры, шланги для подвода /слива воды для стиральных и посудомоечных машин;
- шланги, трубки, щетки, насадки, пылесборники, фильтры для пылесосов;
- тарелки, вертелы, решетки, блюда и подставки для микроволновых печей;
- фильтры, поглотители запахов, лампочки, полки, ящики, подставки и другие емкости для хранения продуктов в холодильниках;
- пульты управления, аккумуляторные батареи, элементы питания, внешние блоки питания и зарядные устройства;
- документация, прилагаемая к изделию.

Периодическое обслуживание изделия (замена фильтров и т. д.) производится по желанию потребителя за дополнительную плату.

**Важно!** Отсутствие на приборе серийного номера делает невозможной для Изготовителя идентификацию прибора и, как следствие, его гарантийное обслуживание. Запрещается удалять с прибора заводские идентифицирующие таблички. Повреждение или отсутствие заводских табличек может стать причиной отказа выполнения гарантийных обязательств.

\*дополнительное сервисное обслуживание не распространяется на электрические водонагреватели, микроволновые печи, холодильники моделей HRB-331, морозильники, газовые плиты, пылесосы, пылесосы-роботы, телевизоры, приставки телевизионные, планшетные компьютеры, ноутбуки, мобильные телефоны, гироскутеры.

Жалпы ақпарат пен ұсыныстар


НАЗАР АУДАРЫҢЫЗ: Қолжетімді бөліктері асүй техникасымен бірге қолданғанда қызуы мүмкін.

---

Белгілі бір жағдайларда электр құрылғылар қауіп төндіруі мүмкін.

- A) Егер түтінсорғымен бірге газбен немесе басқа отынмен жұмыс істейтін аспаптар қолданылса, бөлмеде тиісті желдеткіш болуы керек.
- B) Асханалық түтінсорғы жұмыс істеп тұрған кезде сүзгілердің жағдайын тексермеңіз.
- C) Аспап өшкен соң жарты сағат бойы шамға қол тигізбеңіз.
- D) Асханалық түтінсорғы астынан ашық от шығуына жол бермеңіз.
- E) Плитада ыдыс болмаса, газ өлшегішті ашпаңыз, өйткені бұл сүзгілер зақымдалып, өрт шығуына әкелуі мүмкін.
- F) Азық-түлік қуыру процесін үнемі бақылауда ұстаңыз, өйткені ыстық май шашырауы өртке себеп болуы мүмкін.
- G) Аспапқа техникалық қызмет көрсетер алдында электрлі ашаны резеткіден шығарыңыз.
- H) Ауа таратуға қатысты қаулыларды сақтаңыз.
- I) Асханалық түтінсорғы мен басқа энергия көзін пайдаланатын аспаптар бір уақытта жұмыс істеп тұрғанда бөлмедегі кері қысым 4 Па-дан ( $4 \times 10^{-5}$ бар) аспауға тиіс.
- J) Қуат беру сымы зақымдалған жағдайда, оны өндіруші, қызмет көрсетуші ұйым немесе жеткілікті білім-білігі бар тұлғалар ауыстыруға тиіс. Әйтпесе, электр тогы соғу немесе аспап бүліну қаупі бар.
- K) Бұл құрылғыны 8 жастан асқан балалар, сонымен қатар физикалық, сенсорлық және ақыл-ой қабілеті шектеулі, немесе білім-білігі жеткіліксіз тұлғалар қадағалаушы тұлға бақылаған немесе құрылғыны қауіпсіз пайдалану туралы нұсқау берген және оны қолданумен байланысты ықтимал қауіптерді түсінген жағдайда ғана мүмкін болады. Балалардың бұл құрылғымен ойнауына рұқсат бермеңіз. Аспапты тазалау және қызмет көрсету жұмысын балалар атқармау керек, бұл балалар 8-ден асса және ересектер қадағаласа ғана мүмкін болады.
- L) асханалық түтінсорғы конфорка саны төрттен аспайтын пісіру панелінің үстіне орнатуға арналған.
- M) Асханалық түтінсорғы тек бөлмеде тұрмыстық мақсатта қолдануға арналған.





Жалпы ақпарат пен ұсыныстар

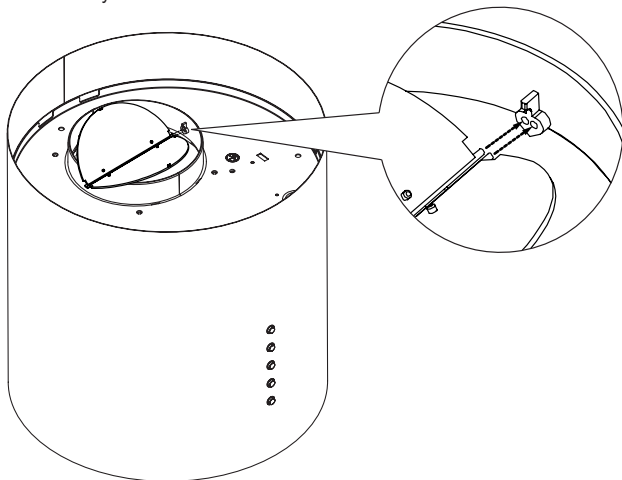
**НАЗАР АУДАРЫҢЫЗ:** Қолжетімді бөліктері асүй техникасымен бірге қолданғанда қызуы мүмкін.

---

- N) Аспап қолданылмаса, сонымен қатар тазалар алдында резеткіден шығарыңыз.
- O) Назар аударыңыз! Бөлмеден ауа шығаруға қатысты нұсқаулықтағы ескертулерді сақтаңыз.
- P) Аспапты тазалау жөніндегі нұсқаулықты сақтамау тұтануға әкелуі мүмкін.
- Q) Ауаны газ немесе басқа отынмен жұмыс істейтін аспаптардан шыққан түтінді бұру үшін қолданылатын түтіндікке бұруға тыйым салынған (бұл ауаны бөлмеге кері кіргізетін аспаптарға қатысты емес).
- R) Балалар құрылғымен ойнамау үшін оларды қадағалау керек.
- S) Абай болыңыз: Осы нұсқаулықта көрсетілген бұрандалар мен бекіткіштерді орнату талаптарын орындамау электр тогы соғуына әкелуі мүмкін.
- T) Түтінсорғыны 65 см-ден кем емес биіктікке орнатқан дұрыс.
- U) Тұтану қаупінің алдын алу үшін сүзгі торын үнемі тазалау керек.
- V) Аспапты орнатқанда бұрама және электрлі қосылыстар жөніндегі нұсқауларды сақтаған жөн әйтпесе жалғағыш сымдар зақымдалуы мүмкін.
- W) Қуат беру сымы зақымдалған жағдайда, оны өндіруші, қызмет көрсетуші ұйым немесе жеткілікті білім-білігі бар тұлғалар ауыстыруға тиіс. Әйтпесе, электр тогы соғу немесе аспап бүліну қаупі бар.

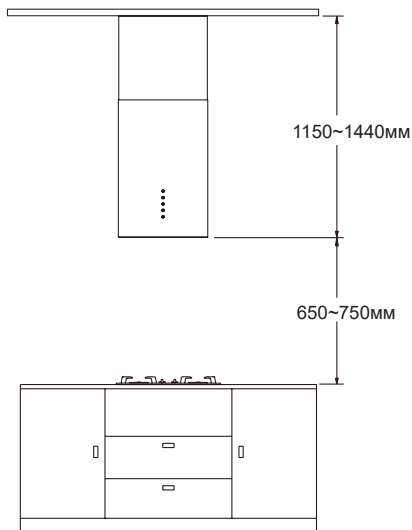
**МАҢЫЗДЫ:** Аспалы төбе аспаптың шамамен 20 кг болатын салмағын көтере алатынына көз жеткізіңіз.

Кері клапанды орнату және бөлшектеу.



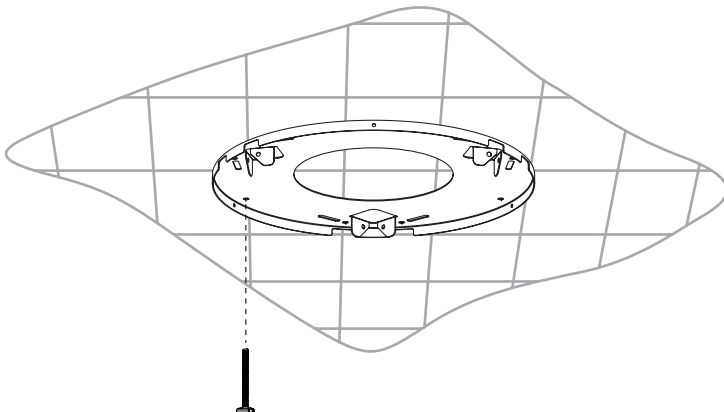
1-сур.

Орнатқан соң түтінсорғының төменгі бөлігі пештің қызатын элементтері мен оттықтан 650 мм-ден кем емес және 750 мм-ден артық емес қашықтықта тұрғаны дұрыс.



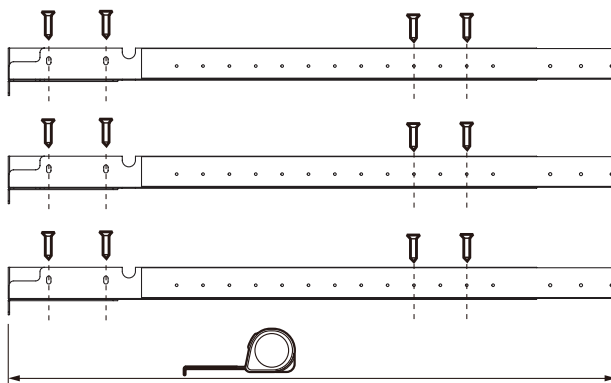
2-сур.

Аспалы төбе материалына байланысты, аспалы ағаш төбені бекіту үшін ST5x35 мм 9 бұранда, ал аспалы бетон төбені бекіту үшін әртүрлі 6 бұрандама қолданылады.



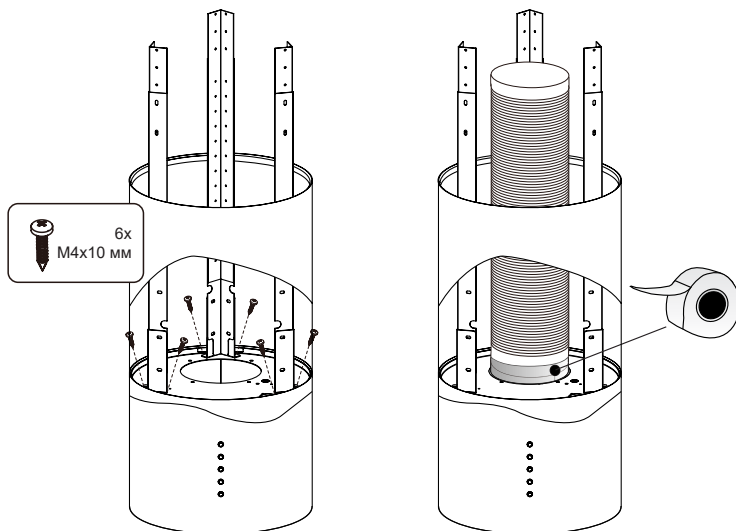
3-сур.

Сырғақты телескоптық ұзындығы 2-суретке сәйкес есептеңіз және сырғақты бұрышқа бекіту үшін М4х12 бұрандалар мен М4 сомындарын пайдаланыңыз.



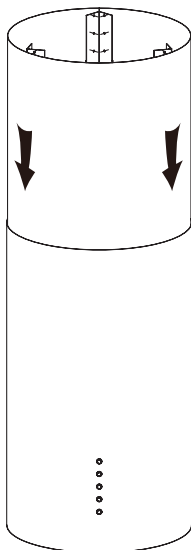
4-сур.

Түтінсорғы корпусының бұрышын М5х15 6 бұранда көмегімен бекітіп, сәндік қаптаманың жоғарғы бөлігін орнатыңыз. См. 5-сур. Сәндік ауа тартқыштың ішкі бөлігін орнатыңыз.



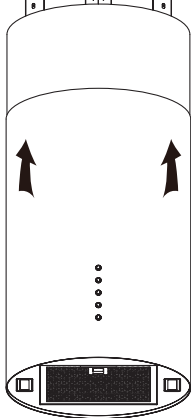
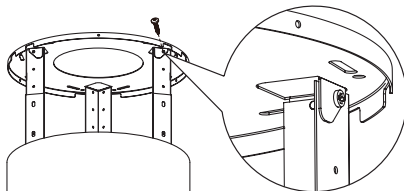
5-сур.

См. 6-сур, сәндік ауа тартқыштың жоғарғы жағын түтінсорғы корпусының ішіне жылжытыңыз.



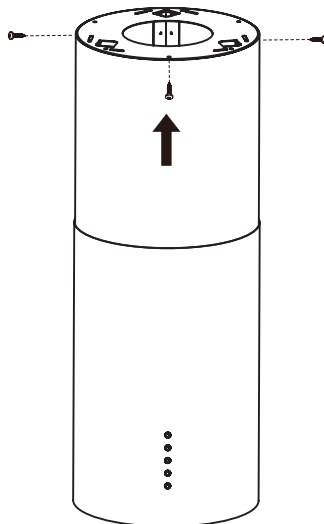
6-сур.

Құрылғыны М4х10 6 бұранда көмегімен аспалы  
пластинаға бекітіңіз.



7-сур.

Сәндік ауа тартқыштың жоғарғы жағын М4х10 3 бұранда көмегімен аспалы  
пластинаға бекітіңіз.



8-сур.

## Күтім жасау және техникалық қызмет көрсету

**МАҢЫЗДЫ! ТҮТІНСОРҒЫНЫ ТЕХНИКАЛЫҚ ҚЫЗМЕТ КӨРСЕТУ ЖӘНЕ ТАЗАЛАУ АЛДЫНДА МІНДЕТТІ ТҮРДЕ ЭЛЕКТР ЖЕЛІСІНЕН АЖЫРАТЫҢЫЗ.**

### Тазалау

Абразивті емес жуғыш құрал қолданыңыз. Кез келген абразивті жуғыш құрал (Cif-ті қоса алғанда) бетін сырып, басқару панеліндегі белгішелерді өшіруі мүмкін.

Түтінсорғыны тиімді тазалау үшін су мен жұмсақ жуғыш құрал ерітіндісін пайдалану жеткілікті. Онымен түтінсорғының бетін сүртіп, таза шүберекпен құрғатып өңдеңіз.

### Майтұтқыш сүзгіні тазалау

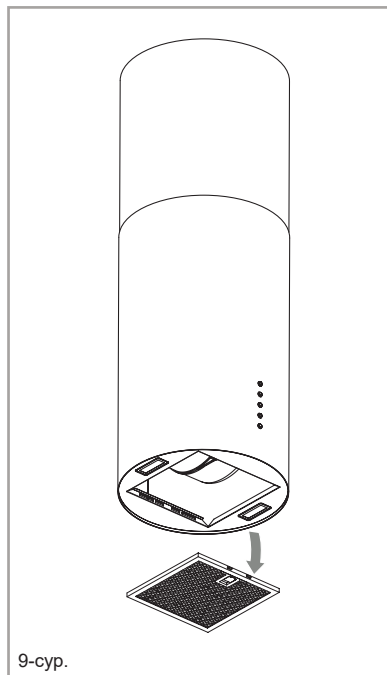
Тұтану қаупін барынша азайту үшін майтұтқыш сүзгіні таза ұстаған жөн.

Сүзгіні айына бір реттен кешіктірмей алып, ыстық сабынды сумен тазалау керек. Майтұтқыш сүзгіні ыдыс жуатын машинада жууға болады, ыдыс жуатын машинадағы басқа заттарға тиіп зақымдалмау үшін оны тік қою керек. Жуылған және кепкен сүзгіні орнына қайта қойыңыз.

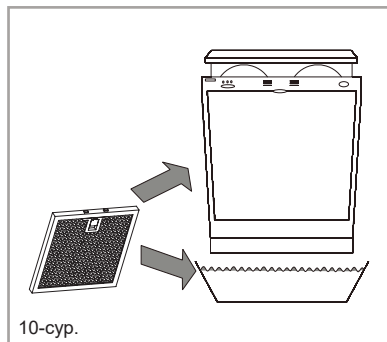
Майтұтқыш сүзгіні алу үшін тұтқасындағы батырманы басып, сүзгіні төмен тартыңыз. Сүзгі түтінсорғы корпусынан ажырағанда оны толық алуға болады. Майтұтқыш сүзгіні орнына қайта қою үшін осы әрекеттерді кері тәртіпте қайталаңыз.

### Есте сақтау маңызды:

Майтұтқыш сүзгіні кір жуатын машинада жуу түссізденуіне әкелуі мүмкін. Бұл қалыпты және құрылғы ақауы болып саналмайды.



9-сур.



10-сур.

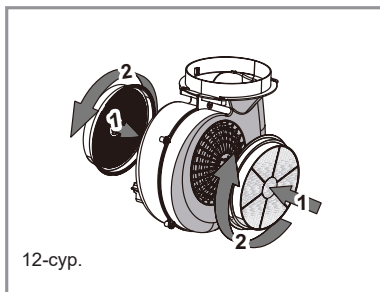
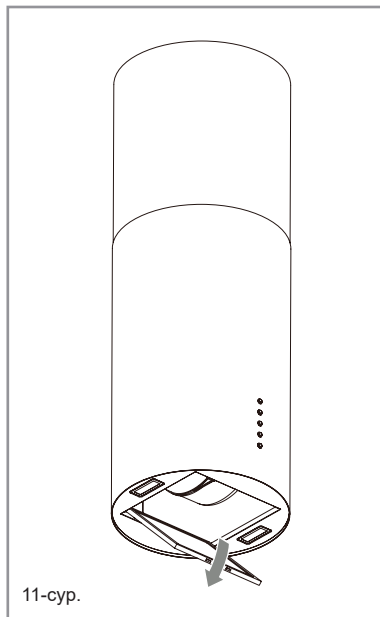
## Көмірлі сүзгі орнату

**МАҢЫЗДЫ! ТҮТІНСОРҒЫҒА ТЕХНИКАЛЫҚ ҚЫЗМЕТ КӨРСЕТУ НЕМЕСЕ ТАЗАЛАУ АЛДЫНДА ОНЫ МІНДЕТТІ ТҮРДЕ ЭЛЕКТР ЖЕЛІСІНЕН АЖЫРАТЫҢЫЗ.**

Қайта айналу режимінде ауа түтінсорғыдағы саңылау арқылы кері оралады.  
Түтінсорғыны сирек қолдансаңыз, осы әдісті пайдалануға кеңес беріледі.  
Ауа кері айналғанда иіс кетіру үшін көмірлі сүзгі пайдалану керек.

Түтінсорғының тиімді жұмыс істеуін қамтамасыз ету үшін көмірлі сүзгіні аспапты пайдалану жиілігіне байланысты әр 3-6 айда ауыстырып тұру қажет.  
Ауыспалы көмірлі сүзгілер алу туралы ақпарат алу үшін өңірлік сатушыға немесе дилерге жүгініңіз.

**Ескертпе:** Бұл көмірлі сүзгіні тазалауға болмайды, оны қажетіне қарай ауыстыру керек.  
Жаңа көмірлі сүзгі орнату үшін алдымен майтұтқыш сүзгіні 11-суретте көрсетілгендей алу қажет. Көмірлі сүзгіні 12-суретте көрсетілгендей алып, майтұтқыш сүзгіні қайта орнатыңыз.



## Басқару



**Сөндіру:** Қуат батырмасы сөндірулі, қуат көрсеткіші өшкен және өшкен күйде тұр. Жылдамдық батырмалары басқанда жауап бермейді.

**Қосу:** Қуат батырмасы қосулы, қуат көрсеткіші жанып тұр және аспап қуат көзін қосу күйінде тұр. Барлық батырма белсенді болады.

### **Қуаттау батырмасы (Кідірту батырмасы):**

Қуаты қосулы және сөндірулі күйі біреуінен екіншісіне ауысады. Желдеткіш жұмыс істеп тұрғанда кідірту күйіне өту үшін қуаттау батырмасын басыңыз, кідірту уақыты 15 минутты құрайды. Кідірту уақыты өткен соң құрылғы сөну күйіне өтеді.

### **Жылдамдық батырмасы:**

Қуат қосылған күйінде кез келген жылдамдық батырмасын басыңыз, тиісті көрсеткіш жанады да, желдеткіш сол жылдамдықта жұмыс істейді. Желдеткіш жұмыс істеп тұрған кезде оның жылдамдығын ауыстыруға болады, жылдамдық көрсеткіші тиісінше жанады. Сонымен қатар желдеткішті батырманы көп басу арқылы қосуға немесе сөндіруге болады.

### **Жарықтандыру батырмасы:**

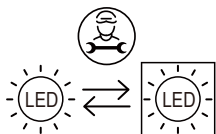
Жарықтандыру батырмасын басыңыз, көрсеткіш жанады да, жарық қосылады. Егер осы батырманы қайта бассаңыз, жарық көрсеткіші өшеді де, жарық сөнеді.

**Ескертпе:** Жарық қосу немесе сөндіру батырмасы қуаттау батырмасымен басқарылмайды.



## Жарығын ауыстыру

Жарықтандыру жүйесінен ақау шықса техникалық қолдау қызметіне жүгініңіз.



Ауыспалы (тек жарықдиодты) жарық көзі:  
орнататын маман керек

## Аспапты қайта өңдеу



Бұл таңбалау осы бүкіл ЕО аумағында өнімді басқа тұрмыстық қалдықтармен бірге кәдеге жаратуға болмайтынын білдіреді. Қалдықтарды бақылаусыз утильдеу нәтижесінде қоршаған ортаға немесе адам денсаулығына ықтимал зиян келтірмеу мақсатында аспапты материалдық ресурстарды тиімді пайдалану үшін қайта өңдеуге өткізген жөн. Қолданыста болған аспапты қайтару үшін қайтару және жинау жүйесін қолданған жөн немесе бұйымды сатқан дүкенге жүгіну керек. Қоршаған ортаға қауіпсіз өңдеу мақсатында сізден аспапты қабылдайды.

**Өндіруші асханалық түтінсорғыны орнату, техникалық қызмет көрсету және пайдалану жөніндегі кеңестер мен нұсқауларды пайдаланушы сақтамаған жағдайда жауапты болмайды.**

Өнімді онда көрсетілген манипуляциялық белгілерге сәйкес зауыт қаптамасында тасымалдау және сақтау қажет.

Тиеу, түсіру және тасымалдау кезінде сақ болыңыз.

Көлік пен қоймалар өнімді атмосфералық жауын-шашыннан және механикалық зақымданудан қорғауды қамтамасыз етуге тиіс.

## Параметрлері

---

Сипаттамалары

Өлшемі: аспап (декор, қорапты қоса алғанда), мм

Басқару

Өнімділігі, м³/сағ

Жарықтануы

Ауа бұратын құбыр диаметрі, мм

Кернеу, В / Гц

Шу деңгейі

Таза салмағы

Желілік сым ұзындығы

Қуаты

- φ350\*1050~1440

- Электронды батырмалы панель

- 750

- 2 x 1Вт, жарықдиод, 12 В

- 150

- ~220-240/50

- 71 дБА

- 16,3 кг

- 1.5 м

- 292 Вт

Сәндік пластина 1 дана

Жоғарғы аспалар 3 дана

Төменгі аспалар 3 дана

Аспа, біріктіретін металл. 3 дана

бөліктер

Ілгіш дискісі 1 дана

Орнату профилі 1 дана

Дюбелдер 9 дана

Қарапайым бұранда 45 дана

Бөгеткіш бұранда 6 дана

Дюбелдер 6 дана

Бұрамашеге 9 дана

Өнім Еуразиялық экономикалық (кедендік) одақтың техникалық регламентінің талаптарына сәйкес келеді.

Сәйкестік сертификаты № ЕАЭС RU С-CN.АЯ46.В.16570/20

11.11.2020 ж-дан 10.11.2025 ж-ға дейін күшінде болады.

Сәйкестік туралы декларация № ЕАЭС N RU Д-CN.БЛ08.В.03618/20

15.09.2020 ж-дан 14.09.2025 ж-ға дейін күшінде болады

## КЛИЕНТТЕРГЕ ҚЫЗМЕТ КӨРСЕТУ

Клиенттерді қолдау қызметі

Біз “Хайер” компаниясының клиенттерге қолдау көрсету қызметіне хабарласуды, сондай-ақ бірегей қосалқы бөлшектерді пайдалануды ұсынамыз. Егер тұрмыстық техникаңызға қатысты мәселе туындаса, алдымен “Ақауларды жою” бөлімін оқуды сұраймыз.

Егер мәселенің шешімін таппаған болсаңыз, мыналарға хабарласыңыз:

— өзіңіздің ресми дилеріңізге немесе

— біздің колл-орталыққа:

8-800-250-43-05 (РФ),

8-10-800-2000-17-06 (РБ).

— өтінім қалдырып, жиі қойылатын сұрақтарға жауап алуға болатын [www.haier-europe.com](http://www.haier-europe.com), сайтына.

Біздің сервистік орталыққа жүгінгенде паспорттық тақтайшадан және чектен таба алатын келесі ақпаратты дайындауды сұраймыз:

Моделі \_\_\_\_\_

Сериялық нөмірі \_\_\_\_\_

Сатылған күні \_\_\_\_\_



Сонымен қатар кепілдік пен сату туралы құжаттар барын тексеріңіз.

Маңызды! Құрылғыда сериялық нөмірдің болмауы Өндіруші үшін құрылғыны сәйкестендіруді және соның салдарынан оған кепілдік қызметін көрсетуді мүмкін емес етеді.

Құрылғыдан зауыттық сәйкестендіру тақталарын алып тастауға тыйым салынады. Зауыттық тақтайшалардың болмауы кепілдікті міндеттемелерді орындаудан бас тартуға себеп болуы мүмкін.

Осы құжатқа алдын ала ескертусіз өзгерістер енгізілуі мүмкін. Өндіруші бұйымның конструкциясы мен жиынтықталуына қосымша ескертусіз өзгерістер енгізу құқығын сақтайды.

# КЕПІЛДІК ТАЛОНЫ

## Құрметті сатып алушы!

Room S401, Haier Brand building, Haier Industry park, Hi-tech Zone, Laoshan District, Qingdao, Қытай мекенжайында орналасқан Haier Корпорациясы таңдауыңыз үшін алғыс білдірді, бұйымды пайдалану ережелерін сақтаған жағдайда оның жоғары сапасына және мінсіз қызмет ететініне кепіл болады. Тұрмыста қолдануға арналған тұрмыстық техниканың ресми жарамдылық мерзімі: бұйым соңғы тұтынушыға берілген күннен бастап теледидар, микротолқынды пешке – 5 жыл, планшеттік компьютерлер, ноутбуктар және телевизиялық приставкаларға – 3 жыл, шаңсорғыштарға – 4 жыл, мобильді телефондар мен гирокүтерлерге – 2 жыл, басқа тауарларға – 7 жыл. Өнімнің жоғары сапасын есепке алғанда пайдаланудың нақты мерзімі ресмиден айтарлықтай артып кетуі мүмкін. Бұйымның қызмет ету мерзімі аяқталғаннан кейін профилактикалық жұмыстар жүргізу және ұсыныстар алу үшін Хайер авторландырылған серіктестігіне жүгінуді ұсынамыз. Бүкіл өнім пайдалану жағдайларын есепке алумен жасалған және техникалық талаптарға сәйкестікке тиісті сертификаттаудан өткен. Түсінбестік болмау үшін сатып алған кезде пайдалану туралы нұсқаулықты, кепілдік бойынша міндеттеме шарттарын мұқият оқып шығуыңызды сұраймыз. Бұл бұйым тұрмыстық мақсаттағы техникалық құрделі тауар болып табылады. Егер сіз сатып алған бұйым арнайы орнату мен қосуды қажет етсе, Haier-дің Авторланған серіктесіне жүгінуге кеңес береміз.

Haier Корпорациясы бұйымнан кемшілік табылған жағдайда тұтынушы талабын қанағаттандыру бойынша тұтынушы құқығын қорғау туралы бекітілген қолданыстағы заңнамаға, басқа нормативті актілерге сай жауапкершілікті мойнына алатынын растайды. Бірақ Haier Корпорациясы төменде аталған шарттар сақталмаған жағдайда кепілдік бойынша және қосымша сервистік қызмет көрсетуден бас тарту құқығын өзіне қалдырады.

## Кепілдікті және қосымша сервистік қызмет көрсетудің шарттары

Haier Корпорациясы тұтынушыға тауарды берген күннен бастап 12 ай кепілдік мерзімін белгілейді және тауарды тұтынушыға берген күннен бастап 36 ай ішінде қосымша сервистік қызмет көрсетеді\*. Үлгімал түсінбестіктің алдын алу үшін бұйымды сатқанда берілген құжаттарды (тауарлық чек, кассалық чек, пайдалану бойынша нұсқаулық) қызмет көрсету мерзімі аяқталғанша сақтаңыз. Бұйымға қосымша сервистік қызмет көрсету – Өзірлеушінің кінәсінен пайда болған кемшіліктерді пайдаланушы үшін тегін жою. Бұл қызмет бұйым иесі тауарлық және кассалық чектерді, бұйымды сатып алу дерегін растайтын басқа құжаттарды ұсынғанда ғана көрсетіледі.

Кепілдік бойынша сервистік қызметті тек Haier-дің Авторланған серіктестері көрсетеді. Авторланған серіктестер туралы ақпаратты Haier ақпараттық орталығына мына нөмірлерге қоңырау шалу арқылы ала аласыз:

**8-800-250-43-05** — Ресейдегі Тұтынушылар үшін (Ресей өңірлерінен қоңырау шалу тегін)

**8-10-800-2000-17-06** — Беларусьтегі Тұтынушылар үшін (Беларусь өңірлерінен қоңырау шалу тегін)

немесе [www.haier-europe.com](http://www.haier-europe.com) сайтынан немесе [help@haieronline.ru](mailto:help@haieronline.ru) электронды поштасына сұраным жіберу арқылы.

Авторланған серіктестердің дерегі өзгеруі мүмкін, анықтау үшін Haier ақпараттық орталығына жүгінізді.

## Кепілдікті және қосымша сервистік қызмет мыналардың салдарынан ақау пайда болған бұйымдарға көрсетілмейді:

- тұтынушының тауарды пайдалану, сақтау және/немесе тасымалдау жағдайлары мен ережелерін бұзуы;
- бұйымды қате орнату, баптау және/немесе іске қосу;
- тоңазытқыш сулбамен жұмыстар технологияларын және электрлік қосылуларды бұзу, сонымен қатар Бұйымды монтаждауға құжатпен расталған тиісті біліктілігі жоқ тұлғаларды тарту;
- пайдалану бойынша нұсқаулық талап еткен жағдайда Бұйымға уақытлы техникалық қызмет көрсетілмегенде;
- су құбырларының желісіндегі артық немесе жеткіліксіз қысымнан;
- бұл бұйым типіне жарамайтын жуғыш құралдар қолдану, сонымен қатар жуғыш құралдардың кеңес берілген мөлшерін асырудан;
- бұйымды ол арналмаған мақсатта қолданудан;
- үшінші тұлғалардың әрекеттері: уәкілеттісі жоқ тұлғалардың жөндеуі немесе өндіруші рұқсат етпеген құрылымдық немесе сызбалы техникалық өзгерістерді енгізу;
- қуат беру желілерінің стандарттары мен нормаларынан ауытқығаннан;
- еңсерілмейтін күш әрекеттерінен (апат, өрт, найзағай және т. б.);
- жазатайым оқиғалардан, тұтынушының немесе үшінші тұлғалардың қасақана немесе абайсыз әрекеттерінен;
- бұйымның ішіне бөгде заттардың, заттектердің, сұйықтықтардың, жәндіктердің, жәндіктердің тіршілік әрекеттерінің өнімдерінің түсуінен пайда болған бұзылулар анықталса;
- су жылытқыштың топтырылмаған/ толық топтырылмаған бағының іске қосылуының салдарынан термोकорғаудың іске қосылуы.

## Кепілдік бойынша және қосымша қызмет көрсету жұмыстардың келесі түрлеріне қатысты болмайды:

- бұйымды пайдаланатын жерде орнату және іске қосуға;
- тұтынушыға бұйымды пайдалану жөнінде нұсқау және кеңес беруге;
- бұйымды сыртынан немесе ішінен тазартуға.

## Төменде аталған шығын материалдары мен аксессуарларға кепілдік бойынша және қосымша сервистік қызмет көрсетілмейді:

- ауа баптағыштарға арналған сүзгілер;
- кір және ыдыс жуғыш машиналарға арналған сүзгілерге, суды жеткізу/ағуына арналған құбыршектерге;
- шаңсорғыштарға арналған құбыршектер, шөткелер, саптамалар, шаң жинағыштар, сүзгілер;
- микротолқынды пештерге арналған тәрелкелер, істекшелер, торлар, табақшалар және қойғыштар;
- сүзгілер, иіс сіңіргіштер, шамдар, сөрелер, тартпалар, бұйым қойғыштар және тоңазытқышта азық-түлік сақтауға арналған басқа ыдыстар;
- басқару пульстері, аккумулятор батареялары, қуаттау элементтері, сыртқы қуат блоктары және қуаттау құрылғылары;
- бұйымға қосымша тіркелетін құжаттама.

Бұйымға мерзімдік қызмет (сүзгілерді ауыстыру және т. б.) тұтынушының қалауы бойынша қосымша ақыға жүргізіледі.

**Маңызды!** Аспапта сериялық нөмірдің болмауы Өзірлеуші үшін аспапты сәйкестеуді, салдарынан кепілдік бойынша қызмет көрсетуді мүмкін емес етеді. Құрылғыдан зауыттық сәйкестендіру тақталарын алып тастауға тыйым салынады. Зауыттық тақтайшалардың зақымдалуы не болмауы кепілдік бойынша міндеттемелерді орындаудан бас тартуға себеп болуы мүмкін.

\*қосымша сервистік қызмет көрсету электрлік су жылытқыштар, қысқа толқынды тұмшалештер, HRB-331 модельді тоңазытқыштар, мұздатқыштар, газ плиталар, шаңсорғыштар, робот-шаңсорғыштар, теледидарлар, теледидар сүйенішін, планшеттік компьютерлер, ноутбуктар, мобильді телефондарды, гирокүтерлерді қамтымайды.

# Haier

Изготовитель: «Haier Overseas Electric Appliances Corp. Ltd.»  
Адрес: Room S401, Haier Brand building, Haier Industry park  
Hi-tech Zone, Laoshan District, Qingdao, China

Өндіруші: «Haier Overseas Electric Appliances Corp. Ltd.»  
Мекенжайы: Рум S401, Хайер бренд билдинг, Хайер  
индастри парк Хай-тек зон, Лаошан дистрикт, Циндао, Қытай

Уполномоченная организация / Импортер: ООО «ХАР»  
Адрес: 121099, город Москва, Новинский бульвар, дом 8,  
этаж 16, офис 1601  
Тел.: 8-800-250-43-05, адрес эл. почты: [info@haierrussia.ru](mailto:info@haierrussia.ru)

Импорттаушы: «ХАР» ЖШҚ  
Мекенжайы: 121099, Мәскеу қаласы, Новинский бульвары,  
8-үй, 16-қабат, кеңсе 1601  
Тел.: 8-800-250-43-05, эл.поштаның мекенжайы:  
[info@haierrussia.ru](mailto:info@haierrussia.ru)

Сделано в Китае  
Қытайда жасалған

**Дата изготовления  
и гарантийный срок  
указаны на этикетке  
устройства**

**Шығарылған  
күні және кепілдік  
мерзімі құрылғының  
заттаңбасында көрсетілген**

