



Дата изготовления прибора содержится в его серийном номере.  
Серийный номер прибора указан на внутренней этикетке, которая  
размещена на вытяжке.

Расшифровка серийного номера ТК012308A0001:

<b>TK01</b> ↓	<b>2308</b> ↓	<b>A0001</b> ↓
<b>номер модели</b>	<b>дата изготовления</b>	<b>номер партии</b>

Модель из примера изготовлена в августе 2023 года.

### Уважаемый покупатель!

Мы благодарны Вам за то, что Вы выбрали продукцию «KRONAsteel».  
Мы постарались сделать все, чтобы вы остались довольны нашим изделием.

### Ваше мнение о нашем продукте очень важно для нас.

Мы будем признательны, если Вы пришлете свои наблюдения по работе, качеству исполнения и удобству пользования купленного Вами товара на адрес: [info@krona.ru](mailto:info@krona.ru)

## СОДЕРЖАНИЕ

Комплектация .....	2
Технические характеристики .....	2
Для пользователя .....	3
Важные замечания .....	3
Безопасность детей .....	3
Меры безопасности .....	4
Описание вытяжки .....	6
Управление вытяжкой .....	7
Управление режимами работы .....	7
Инструкция по пользованию вытяжкой .....	8
Обслуживание и уход за вытяжкой .....	9
Инструкция по установке вытяжки .....	10
Подключение к электросети .....	12
Возможные неисправности и способы их устранения .....	13
Утилизация отслужившего прибора .....	14

Изделие произведено в соответствии с европейскими стандартами и сертифицировано CE, TÜV, ISO 9001, 

Производитель оставляет за собой право вносить изменения в конструкцию с целью улучшения характеристик продукции.

# ВЫТЯЖКИ КУХОННЫЕ

## RUS Инструкция по применению

### КОМПЛЕКТАЦИЯ\*

В комплект поставки входят:

1. Корпус вытяжки – 1 шт.
2. Комплект крепежа – 1 шт.
3. Антивозвратный клапан – 1 шт.
4. Инструкция по применению – 1 шт.

\* Комплектация может быть изменена без предварительного уведомления

### ТЕХНИЧЕСКИЕ ХАРАКТЕРИСТИКИ

Модель	КАМИЛЛА Т 600 2 мотора	КАМИЛЛА Т 600 1 мотор	КАМИЛЛА Т 500
Цвет	черный / нержавеющая сталь / белый	черный / нержавеющая сталь / белый	черный / нержавеющая сталь / белый
Габаритные размеры, мм:			
Ширина вытяжки	595		495
Длина (глубина) вытяжки	300–463		
Высота (мин-макс) вытяжки	160		
Напряжение в сети / Частота	220-240 В~ / 50 Гц		
Потребляемая мощность, Вт:			
Двигатель	2 x 80	1 x 80	
Лампы (LED)	2 x 1,5		
Количество скоростей вентиляции:	3		
Управление:	Кнопочное		
Наличие таймера:	нет		
Вес (нетто), кг:	6,5	5,5	4,7

TM: KRONAsteel

Импортер: ООО «Сигма Трейд», 192236, г. Санкт-Петербург, вн.тер.г. муниципальный округ Волковское, ул. Софийская, дом 17, лит. А, помещ. 8-Н, комната 352

## RUS Инструкция по применению

**Внимание! Во избежание поломки перед включением вытяжки в холодное время года, необходимо выдержать ее в распакованном виде при комнатной температуре не менее 2-х часов.**

### ДЛЯ ПОЛЬЗОВАТЕЛЯ

Перед установкой вытяжки и ее эксплуатацией необходимо внимательно ознакомиться с нашими рекомендациями. Соблюдение рекомендаций, данных в инструкции, обеспечит надежную работу вытяжки. Все пользователи вытяжки должны знать правила ее эксплуатации. Не выбрасывайте данную инструкцию, поскольку в последствии она может Вам пригодиться, и Вы найдете в ней ответы на интересующие Вас вопросы.

### ВАЖНЫЕ ЗАМЕЧАНИЯ

Данная кухонная вытяжка предназначена исключительно для использования в домашнем хозяйстве. Срок службы изделия составляет 7 (семь) лет.

Нельзя начинать монтаж вытяжки и снимать защитную пленку с вытяжки из нержавеющей стали, пока Вы не убедитесь в технической исправности вытяжки путем подключения ее к электрической сети и проверки всех ее функций (см. раздел «Установка вытяжки»).

Рекомендуем все работы по установке, подключению и ремонту Вашей вытяжки доверять только квалифицированным мастерам, занимающимся по роду своей деятельности выполнением таких работ. Установка, подключение и

**Применение изделия в целях, отличных от бытовых, недопустимо. Если вытяжку используют для иных целей, то есть риск получения травм и повреждения имущества и на изделие не будет распространяться гарантия.**

ремонт вытяжки не уполномоченными на то лицами может привести к низкому качеству работы и, как следствие, к повреждению изделия.

Производитель не несет ответственности за любого рода повреждения и поломки, связанные с неправильной установкой, подключением и ремонтом вытяжки.

Название модели, и наиболее важные технические характеристики вытяжки указаны в табличке внутри корпуса.



### БЕЗОПАСНОСТЬ ДЕТЕЙ

Зачастую дети не осознают опасности электроприборов. Во время работы вытяжки необходимо следить за детьми и не позволять им играть с ней. Упаковочные материалы (такие как полиэтиленовая пленка) могут стать причиной удушья. Держите их вне досягаемости детей.

## RUS Инструкция по применению

### МЕРЫ БЕЗОПАСНОСТИ

Вытяжка подключается к электросети напряжением 220–240 В~, 50 Гц.

Во избежание поражения электрическим током вытяжка должна включаться в розетку с заземлением.

Данное изделие относится к классу 1 защиты от поражения электрическим током.

Не используйте лампы освещения, номинал мощности которых превышает указанный в технических характеристиках вытяжки, так как лампочки с большей мощностью могут стать причиной различных повреждений в электрической цепи.

Эксплуатация вытяжки без алюминиевого жиरोулавливающего фильтра запрещена. При использовании вытяжки одновременно с другими обогревательными устройствами (газовые, масляные, угольные печи и т.д.), кроме электрических, может потребоваться дополнительная вентиляция помещения.

Воздух, проходящий через вытяжку и выбрасываемый в атмосферу, должен отводиться только в отдельную кухонную вентиляционную шахту и не должен выходить в дымоход или иной канал, используемый для удаления дыма от других устройств.

### ВНИМАНИЕ!

В целях безопасности, перед установкой прибора в помещении с газоиспользующим оборудованием необходимо убедиться в том, что система вентиляции и дымохода соответствует всем необходимым нормативным требованиям и проектной документации и при необходимости обратиться в Вашу

управляющую организацию для получения разрешения на установку прибора и/или переоборудования системы вентиляции.

При монтаже вытяжки для отвода воздуха в вентиляционную шахту нельзя использовать воздуховод с меньшим диаметром, чем указано в инструкции по эксплуатации. Это создает дополнительное сопротивление выбрасываемому воздуху и приведет к увеличению шума и вибрации, а так же к перегреву мотора.

Вытяжку необходимо устанавливать над электрическими плитами на высоте не менее 50 см, а над газовыми горелками – не менее 65 см.

Перед тем, как приступить к любой операции по очистке или ремонту вытяжки выключите напряжение электросети.

Согласно данной инструкции (см. ниже), обеспечивайте своевременную промывку многоцветных алюминиевых жиरोулавливающих фильтров. Не промытые своевременно фильтры снижают эффективность работы вытяжки и могут стать причиной пожара вследствие накопления в них масла и пыли.

Не стерилизуйте продукты питания открытым пламенем непосредственно под вытяжкой. Это может привести к возгоранию не очищенного алюминиевого жиरोулавливающего фильтра.

Не оставляйте горячее масло в посуде на включенной плите. Перегретые жир и масло легко самовоспламеняются, что может привести к возгоранию не очищенного алюминиевого жиरोулавливающего фильтра.

Пламя газовых конфорок всегда должно быть закрыто посудой. Сильный на-

## RUS Инструкция по применению

грев пламенем газовых конфорок может повредить вытяжку.

Не включайте вытяжку для уменьшения задымления, возникшего в результате возгорания в квартире. Включенная вытяжка создаст дополнительную тягу для огня.

В случае любого воспламенения отключите вытяжку от электросети, закройте пламя плотным материалом, препятствующим доступу кислорода к пламени, никогда не используйте воду для тушения.

### ВНИМАНИЕ!

Если вытяжка работает в режиме отвода воздуха в шахту одновременно с источником открытого горения, необходимо обеспечить достаточный приток воздуха. Втянутые обратно отработавшие газы могут стать причиной отравления.



Источники открытого горения (например, работающие на газе, жидком топливе, дровах или угле нагреватели, проточные водонагреватели, бойлеры, камины и печи) используют воздух для сжигания топлива из помещения, где они установлены, а отработавшие газы отводятся через дымоход на улицу. При работе вытяжки, из кухни и расположенных рядом помещений, воздух так же удаляется и вследствие недостаточного количества воздуха возникает понижение давления. Ядовитые газы из дымо-

хода или вытяжного короба втягиваются обратно в жилое помещение, поэтому всегда следует позаботиться о достаточном притоке воздуха.



Для безопасной эксплуатации, разряжение давления в помещении, где установлен источник пламени, не должно быть выше 4 Па (0,04 мбар). Это может быть достигнуто, если воздух, требуемый для сжигания, будет поступать через дополнительно открытые отверстия, например, в дверях, окнах, с помощью приточно-вытяжной системы или иных технических мероприятий.

В любой ситуации обращайтесь за советом к компетентному лицу, ответственному за эксплуатацию и очистку вентиляции, способному оценить вентиляционную систему всего дома и предложить Вам решение по принятию соответствующих мер.

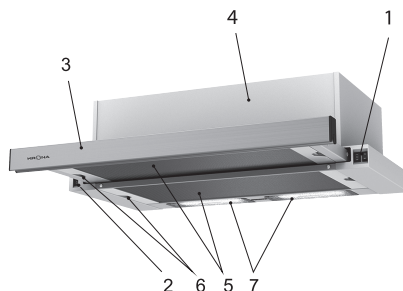
Если вытяжка работает исключительно в режиме рециркуляции воздуха, то эксплуатация возможна без ограничений.

### ОПИСАНИЕ ВЫТЯЖКИ

Наружная часть вытяжки состоит из следующих составных частей (см. рис.1):

1. Переключатель режимов работы мотора.
2. Выключатель ламп.
3. Выдвижная панель.
4. Встраиваемая часть корпуса вытяжки.
5. Алюминиевый жироулавливающий фильтр.
6. Защелка жироулавливающего фильтра.
7. Защитное стекло ламп подсветки.

Рис. 1.



Внутри вытяжки после снятия алюминиевого жироулавливающего фильтра можно увидеть следующие элементы (см. рис. 2, 2а):

1. Короб мотора с мотором и крыльчаткой, находящимися внутри него.
2. Монтажная коробка.
3. Лампа освещения.
4. Микровыключатель.

Рис. 2.

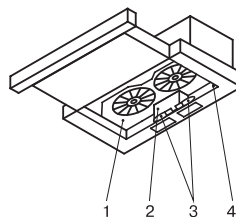


Рис. 2. Вытяжка с 2 моторами

Микровыключатель создает дополнительные удобства при пользовании вытяжкой. При перемещении выдвижной панели в крайнее переднее положение он включает вытяжку на ранее установленной Вами скорости вентиляции. При возвращении выдвижной панели в исходное состояние он выключает вытяжку.

### В поставляемые части входят:

1. Комплект крепежа вытяжки к подвесному шкафчику (4 самореза).

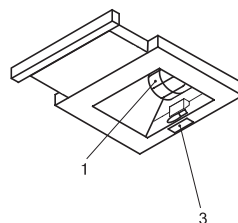


Рис. 2а. Вытяжка с 1 мотором



## RUS Инструкция по применению

**Дополнительными принадлежностями для вытяжки являются:**

1. Угольный акриловый запахоулавливающий фильтр (в комплект не входит) (см. рис. 3). Применяется для фильтрации воздуха в помещении в режиме рециркуляции. Угольный фильтр можно приобрести у розничного продавца.



Рис. 3

## УПРАВЛЕНИЕ ВЫТЯЖКОЙ

Вытяжки, рассматриваемые в данной инструкции имеют 3 скорости вентиляции. В зависимости от того, насколько велики испарения при готовке и жарке, вы можете выбрать необходимый вам уровень вентиляции..

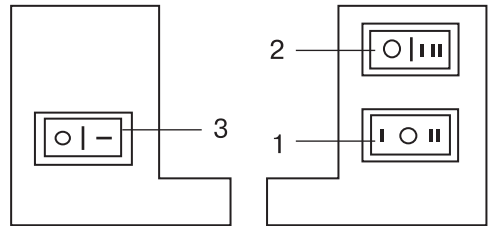
Для более эффективной очистки воздуха включайте плиту и вытяжку одновременно. Это сделает процесс вентиляции более эффективным. Пусть вытяжка работает в течение какого-то времени после того, как Вы закончили приготовление пищи. Таким образом, Вы избавитесь от пара и нежелательных запахов на кухне.

### Управление режимами работы вытяжки

На лицевой панели корпуса вытяжки, после перемещения нижней выдвижной панели в крайнее переднее положение, открываются кнопочные переключатели режимов работы вытяжки (см. рис. 4):

1. Трехпозиционный переключатель режимов работы мотора:
  - 1-я скорость (малощумная работа);
  - 2-я скорость (интенсивное приготовление);
  - 3-я скорость (максимальная мощность).
2. Двухпозиционный переключатель режимов работы мотора:
  - 3-я скорость (максимальная мощность).
3. Выключатель ламп.

Рис. 4



С помощью этих переключателей в произвольном порядке Вы можете включить одну из трех скоростей мотора. Лампы освещения можно включать вне зависимости от работы мотора.

## RUS Инструкция по применению

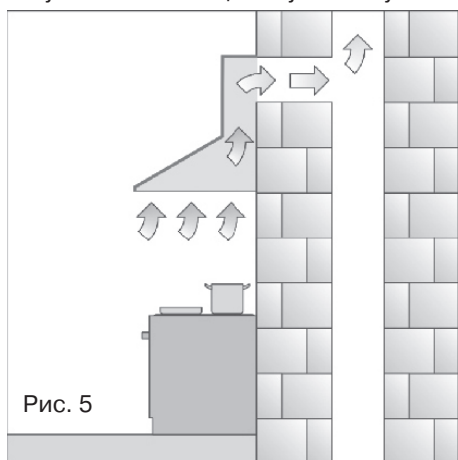
### ИНСТРУКЦИЯ ПО ПОЛЬЗОВАНИЮ ВЫТЯЖКОЙ

Кухонная вытяжка предназначена для удаления запахов с кухни.

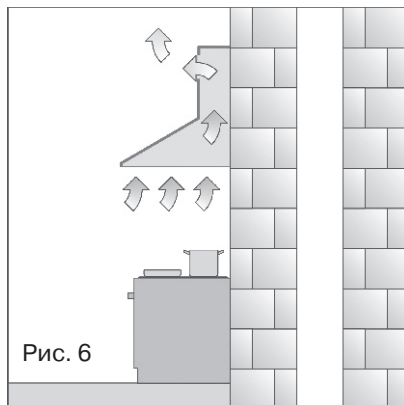
Кухонная вытяжка, в зависимости от ее установки, может работать в двух режимах:

- режим отвода воздуха в вентиляционную шахту;
- режим рециркуляции.

В режиме отвода воздуха в вентиляционную шахту (см. Рис. 5) вытяжка посредством гофрированного шланга или пластикового воздуховода подключается к вентиляционной шахте. И, таким образом, все кухонные испарения, запахи, гарь и копоть, проходя через многоразовые алюминиевые жироулавливающие фильтры, выводятся за пределы помещения. При данном режиме работы нет необходимости устанавливать угольные акриловые запахоулавливающие фильтры. Режим отвода является наиболее эффективным, поскольку вытяжка удаляет все кухонные испарения за пределы кухни в вентиляционную шахту.



В режиме рециркуляции (см. Рис. 6) вытяжка не подключается к вентиляционной шахте, и, таким образом, воздух просто прогоняется через вытяжку внутри кухни.



В этом режиме на вытяжку должны быть установлены угольные акриловые одноразовые запахоулавливающие фильтры. Эти фильтры не входят в комплект вытяжки и приобретаются отдельно. Использование вытяжки в режиме рециркуляции снижает ее производительность.

**Рекомендуем использовать вытяжку в режиме отвода воздуха в вентиляционную шахту.**

### ОБСЛУЖИВАНИЕ И УХОД ЗА ВЫТЯЖКОЙ

**Перед тем, как приступить к любой операции по очистке или ремонту вытяжки выключите напряжение электросети.**

Для внешней очистки окрашенных вытяжек используйте влажную ткань, смоченную в теплой воде с нейтральным моющим средством. Для внешней очистки стальных, медных и латунных поверхностей используйте специальные средства, следуя соответствующим инструкциям. Никогда не используйте для ухода за вытяжкой хлорсодержащие и кислотосодержащие средства, абразивные средства или губки, которые могут поцарапать поверхность.

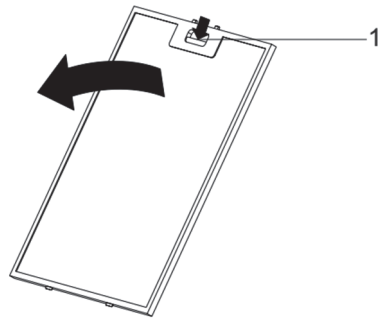
#### Очистка жиρούлавливающего фильтра

Алюминиевый жиρούлавливающий фильтр, удерживая частицы жира и проходящую через него пыль из воздуха, засоряется.

Его следует чистить не кислотосодержащими средствами или мыть после предварительного отмачивания в горячей воде с помощью эффективного моющего средства или, если это возможно, в посудомоечной машине (при температуре 65°C). Сильно загрязненные, жиρούлавливающие фильтры не следует мыть в посудомоечной машине вместе с посудой. Алюминиевые фильтры необходимо чистить с периодичностью 1 раз в 1,5-2 месяца. Одновременно с чисткой жиρούлавливающего фильтра проведите очистку от жировых отложений всех доступных элементов корпуса вытяжки.

Для отсоединения алюминиевого фильтра (рис. 7) следует нажать на пружинный замок на фильтре (1) и, потянув на себя и вниз, снять его. При снятии фильтра не нажимайте с усилием на алюминиевую поверхность фильтра, так как это может привести к вмятинам на его поверхности, что отразится на внешнем виде фильтра.

Рис. 7



Не устанавливайте фильтр в вытяжку до его полного высыхания. Установка фильтра производится в обратном порядке. Следует нажать на пружинный замок на фильтре и установить его на место, после чего замок отпустить.

#### Замена угольных фильтров

Угольные фильтры следует менять 1 раз в 6 месяцев. Они устанавливаются на защитные решетки корпуса мотора путем легкого поджатия и поворота их по часовой стрелке. Для снятия угольного фильтра, его следует слегка поджать и повернуть против часовой стрелки.

#### Замена лампы

В вашей вытяжке установлены светодиодные лампы подсветки. Если лампа вышла из строя, то заменить ее можно

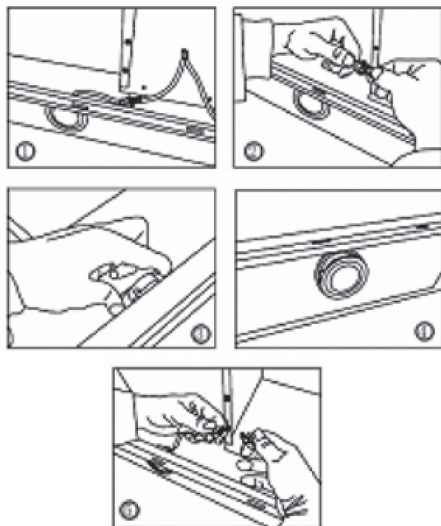
## RUS Инструкция по применению

только на аналогичную, с теми же характеристиками. Следует учесть, что в конструкцию лампы входит и плафон лампы с проводами.

Для замены ламп подсветки необходимо:

- отключить вытяжку от сети электропитания;
- открыть выдвижную панель и снять жироулавливающие фильтры;
- внутри вытяжки, на нижней ее части, отключить соединительную колодку неисправной лампы подсветки (см. рис. 8);

Рис. 8



- поджав лепестки плафона лампы подсветки, выдавить плафон наружу;
- вставить вместо сгоревшей лампы подсветки аналогичную так, чтобы лепестки плафона зафиксировали его в корпусе;

- подключить соединительные провода внутри корпуса вытяжки;
- собрать вытяжку и подключить ее к электропитанию.

**Замена ламп и фильтров не входит в гарантийное обслуживание.**

### ИНСТРУКЦИЯ ПО УСТАНОВКЕ ВЫТЯЖКИ

Только специалист имеет право устанавливать и подключать вытяжку к электросети.

**Нельзя начинать монтаж вытяжки и снимать защитную пленку с вытяжки из нержавеющей стали, пока Вы не убедитесь в технической исправности вытяжки путем подключения ее к электрической сети и проверки всех ее функций.**

С этой целью следует разместить корпус вытяжки (см. рис. 1) таким образом, чтобы было удобно переместить нижнюю выдвижную панель в крайнее переднее положение и чтобы доступ к переключателям режимов работы вытяжки был свободным. Далее вытяжка подключается к электросети и производится ее проверка.

Если вытяжка на всех режимах работает исправно, следует приступить к монтажу вытяжки. Если нет, следует обратиться в организацию, в которой Вы приобрели вытяжку или в гарантийную мастерскую.

Защитную пленку с вытяжек из нержавеющей стали рекомендуется снимать только после окончания монтажа вытяжки.

**Лампы подсветки вытяжки служат для освещения варочной поверхности во время приготовления пищи и не рассчитаны на длительное включение в качестве освещения кухни. Длительное использование ламп подсветки может привести к преждевременному выходу из строя как самих ламп, так и самой вытяжки.**

**Напоминаем, что высота установки вытяжки над электрической плитой должна быть не менее 50 см, а над газовой плитой не менее 65 см.**

Ваша модель относится к классу встраиваемых вытяжек. Возможны различные технические и дизайнерские варианты монтажа таких вытяжек в подвесной кухонный шкафчик.

Принципиальным является следующее:

- видимой частью кухонной вытяжки являются нижняя выдвижная панель и нижняя часть корпуса, а основной корпус вытяжки скрыт в подвесном шкафу;
- независимо от выбора режима отвода воздуха необходимо соединить выходное отверстие вытяжки через переходной фланец с гибким воздуховодом и вывести воздух сквозь шкафчик вверх (режим рециркуляции) или подсоединить к вентиляционной шахте (режим отвода воздуха в вентиляционную шахту).

1. В верхней части корпуса вытяжки имеется четыре отверстия, в которые вставлены пластиковые втулки. Эти отверстия используются для крепления вытяжки к подвесному шкафчику (см. рис. 9).
2. Подвесной шкафчик заказывается, как правило, без дна, а среднюю полку размещают на заданной высоте относительно нижнего края шкафчика с тем, чтобы корпус вытяжки оказался утопленным в шкафчик.

## RUS Инструкция по применению

3. С помощью шаблона, вкладываемого вместе с инструкцией в упаковочную тару вытяжки, на средней полке шкафчика производится разметка для отверстий под шурупы и гибкий воздуховод.
4. С помощью этого же шаблона производится разметка потолка шкафчика для вывода гибкого воздуховода.
5. В средней полке сверлятся отверстия под шурупы, а, кроме того, в средней полке и потолке шкафчика проделываются отверстия для гибкого воздуховода.
6. Перед помещением вытяжки в шкафчик установите пластмассовый переходной фланец с антивозвратным клапаном на соответствующее место сверху вытяжки. Один конец гибкого воздуховода диаметром 120 мм (в комплект не входит) оденьте на переходной фланец, предварительно промазав место стыковки герметиком и закрепите его с помощью хомута (приобретается отдельно).
7. Вытяжка крепится с помощью шурупов к средней полке шкафчика, тогда ее верхняя часть оказывается утопленной в шкафчик.
8. После того как вытяжка вмонтирована в шкафчик, последний подвешивается на стену кухни.

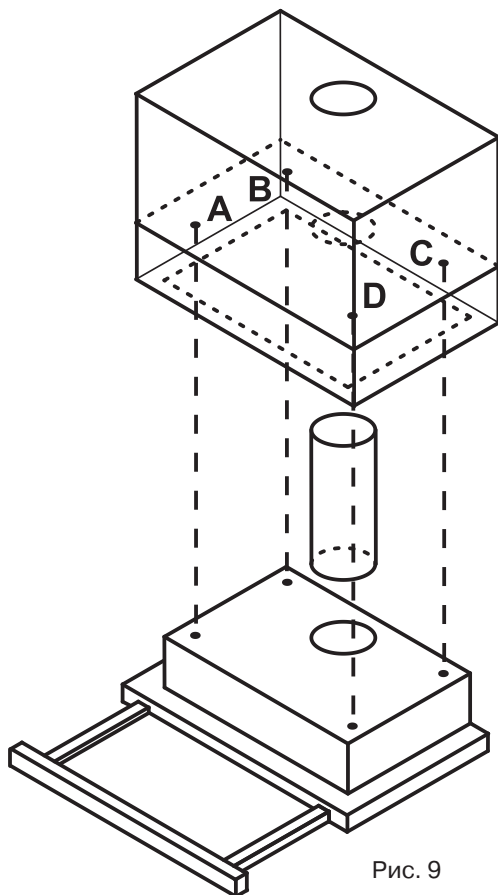


Рис. 9

## RUS Инструкция по применению

### Подключение к электросети

Вытяжка подключается к электросети напряжением 220–240 В, 50 Гц.

Во избежание поражения электрическим током вытяжка должна включаться в розетку с заземлением.

**Категорически запрещается обрезать вилку при монтаже вытяжки.**

**При повреждении электрического шнура, его замену производит квалифицированный специалист сервисной службы.**

С целью дополнительной защиты вытяжки от перепадов напряжения в сети рекомендуется подключать ее через дополнительный автоматический выключатель 6 А.

**Вытяжка установлена.  
Включайте ее и пользуйтесь  
на здоровье.**

## ВЫТЯЖКИ КУХОННЫЕ

### RUS Инструкция по применению

ВОЗМОЖНЫЕ НЕИСПРАВНОСТИ ВЫТЯЖКИ И СПОСОБЫ ИХ УСТРАНЕНИЯ	Проверить электрические соединения	Проверить включен ли мотор	Проверить выключатель лампы (должен быть включен)	Проверить алюминиевый фильтр (мыть 1 раз в 1,5–2 месяца)	Проверить розетку есть ли в ней напряжение	Проверить лампы	Проверить трубу выхода воздуха (должна быть тяга)	Проверить угольный фильтр (замена производится 1 раз в 6 месяцев)
Вытяжка не работает	●	●			●			
Не горит лампа	●		●		●	●		
Уменьшилась производительность вытяжки				●			●	●
Вытяжка стала работать громче				●			●	
В режиме рециркуляции слабо выводится воздух				●				●

Если Вы не в состоянии определить или устранить проблему, то Вы можете обратиться в наш Сервисный Центр. Для этого заранее запишите название модели, заводской номер (они указаны на табличке, находящейся внутри корпуса вытяжки) и дату покупки, так как эти сведения потребуются Сервисному Центру.



## RUS Инструкция по применению

Информацию о действующих сервисных центрах Вы можете узнать на сайте **www.krona.ru** или по телефонам **Центра технической поддержки**:

**8 495 797 85 46** (для звонков из Московского региона)

**8 800 700 85 46** (для звонков из других регионов РФ)

### УТИЛИЗАЦИЯ ОТСЛУЖИВШЕГО ПРИБОРА

Отслужившие электрические и электронные приборы часто содержат ценные компоненты. В то же время материалы приборов содержат вредные вещества, необходимые для работы и безопасности техники. При неправильном обращении с отслужившими приборами или их попадании в бытовой мусор такие вещества могут нанести вред здоровью человека и окружающей среде. Поэтому не рекомендуется выбрасывать отслужившие приборы вместе с обычным бытовым мусором.



Рекомендуем Вам сдать отслуживший прибор в пункт приема и утилизации электрических и электронных приборов.

До момента отправления на утилизацию отслуживший прибор должен храниться в недоступном для детей месте.

При подготовке изделия к утилизации следует вытащить сетевую вилку из розетки и привести сетевой кабель и вилку в нерабочее состояние (например, перерезать кабель). Этим Вы исключите возможность несанкционированного пользования кухонной вытяжкой.

### ИНФОРМАЦИЯ О СЕРТИФИКАЦИИ ПРОДУКЦИИ

Кухонные вытяжки, представленные в данной инструкции по эксплуатации, соответствуют требованиям ТР ТС 004/2011 «О безопасности низковольтного оборудования», ТР ТС 020/2011 «Электромагнитная совместимость технических средств».



### ХРАНЕНИЕ

Необходимо хранить в сухом месте, вдали от источников повышенных температур и воздействия солнечных лучей. При хранении необходимо избегать резкого перепада температур. Хранить без упаковки не допускается.

### ТРАНСПОРТИРОВКА

Категорически не допускается падение и любые механические воздействия на упаковку при транспортировке.

Для заметок