

ПРЕДУПРЕЖДЕНИЕ:

Электрическое соединение этой варочной плиты должно быть выполнено квалифицированным электриком в соответствии с инструкциями, приведенными в данном руководстве, и согласно действующим административным положениям. В случае возникновения какого-либо повреждения, которое может возникнуть в случае ненадлежащего соединения или монтажа, гарантия будет недействительной. Данное устройство должно быть заземлено.

Меры безопасности во время монтажа

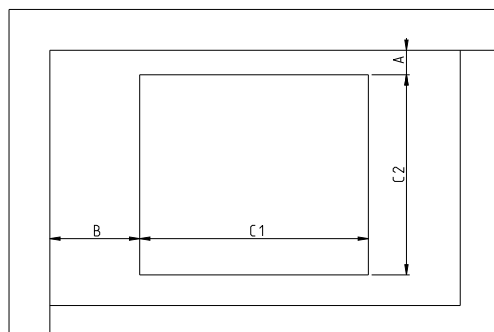
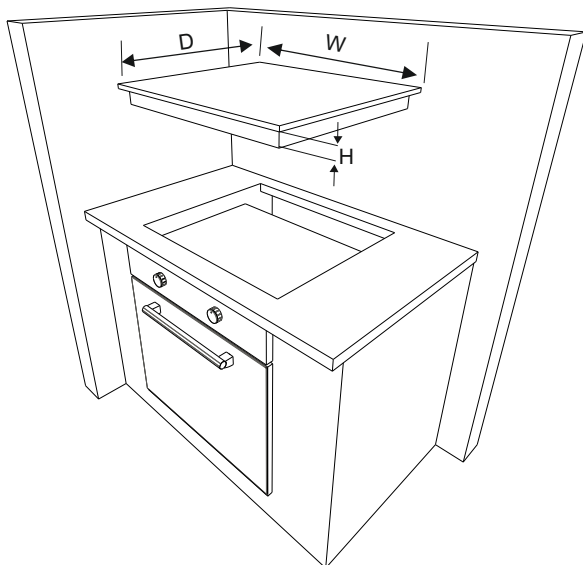
- Любые нависающей поверхности должны находиться на высоте не менее 65 см над варочной панелью.
- Вытяжные вентиляторы должны устанавливаться в соответствии с инструкциями производителя.
- Стены, соприкасающиеся с задней частью плиты, должны быть выполнены из огнестойкого материала.
- Длина шнура питания не должна превышать 2 метра.

Установка варочной панели на рабочую поверхность

- Варочная панель может быть установлена на любую рабочую поверхность, если она устойчива к температуре 90°C.
- Создайте проем, размер которого должен соответствовать размерам, указанным на нижеприведенном рисунке и на следующей странице.
- Индукционная варочная панель может быть установлена на рабочие поверхности толщиной 25-40 мм.

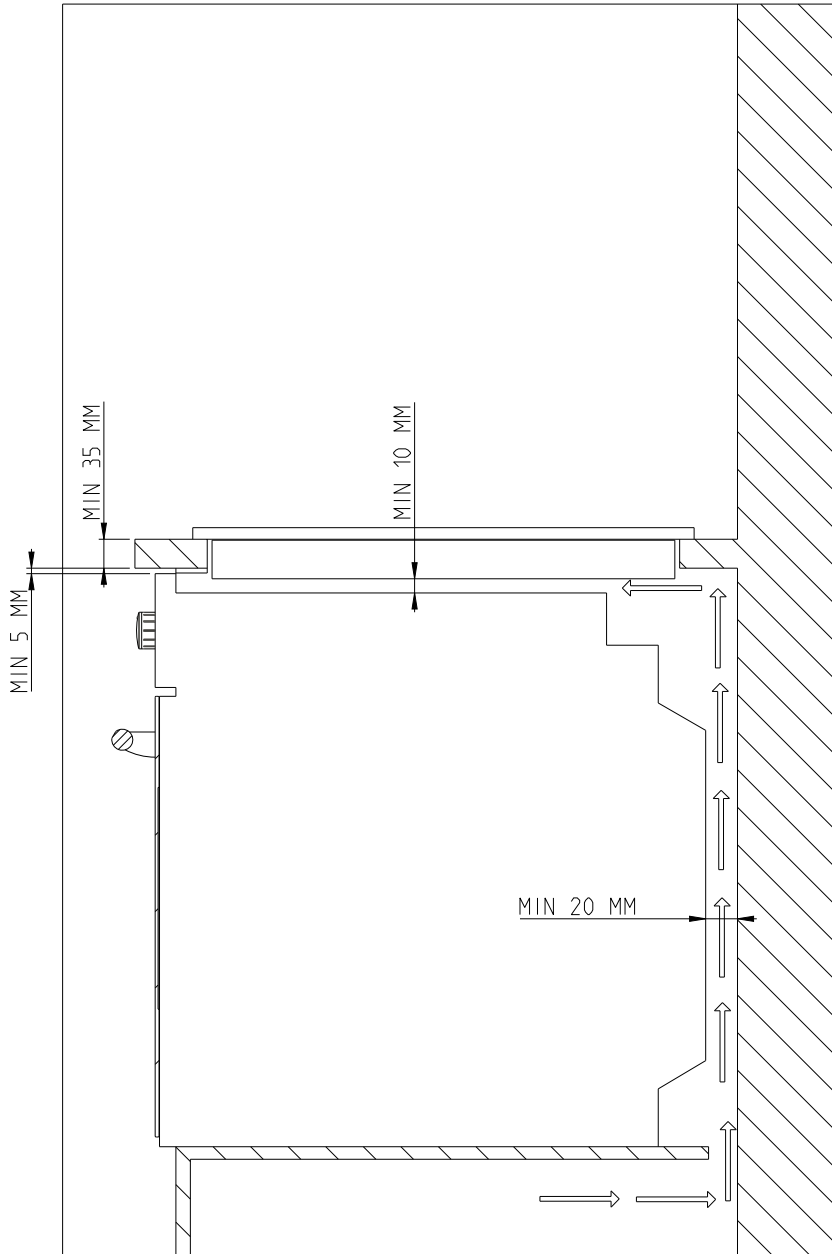
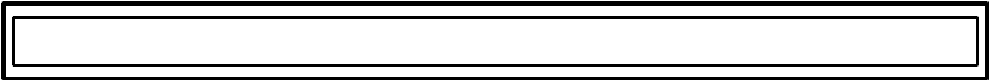
Габариты изделия Ш (мм) Г (мм) В (мм)

Габариты изделия Ш	Ш (мм)	Г (мм)	В (мм)
	590	520	53

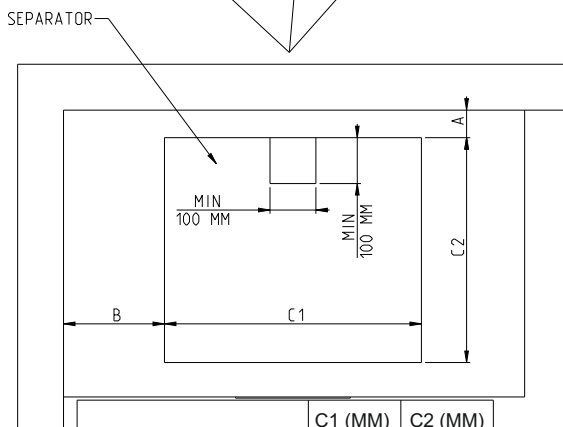
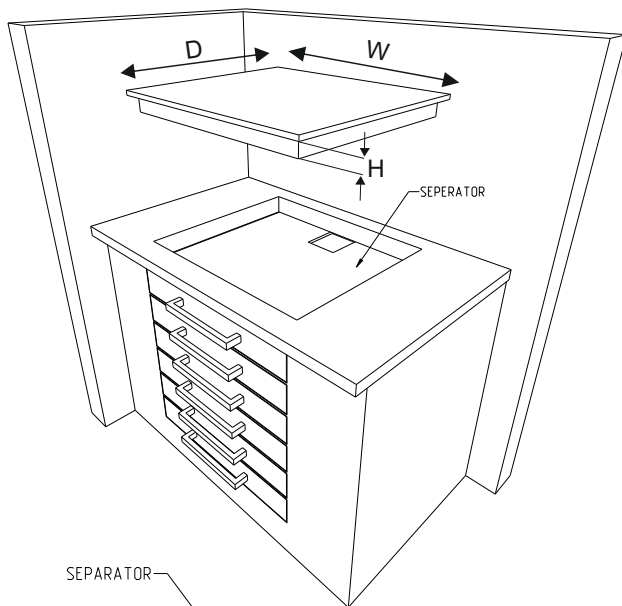


РАЗМЕРЫ ВЫТЯЖКИ	C1 (ММ)	C2 (ММ)
	560	480

СТЕНЫ СОСЕДСТВА	MIN A (ММ)	MIN B (ММ)
ДЕРЕВО / БЕТОННЫЕ ИЛИ КЕРАМИЧЕСКИЕ ПЛИТЫ	50	50

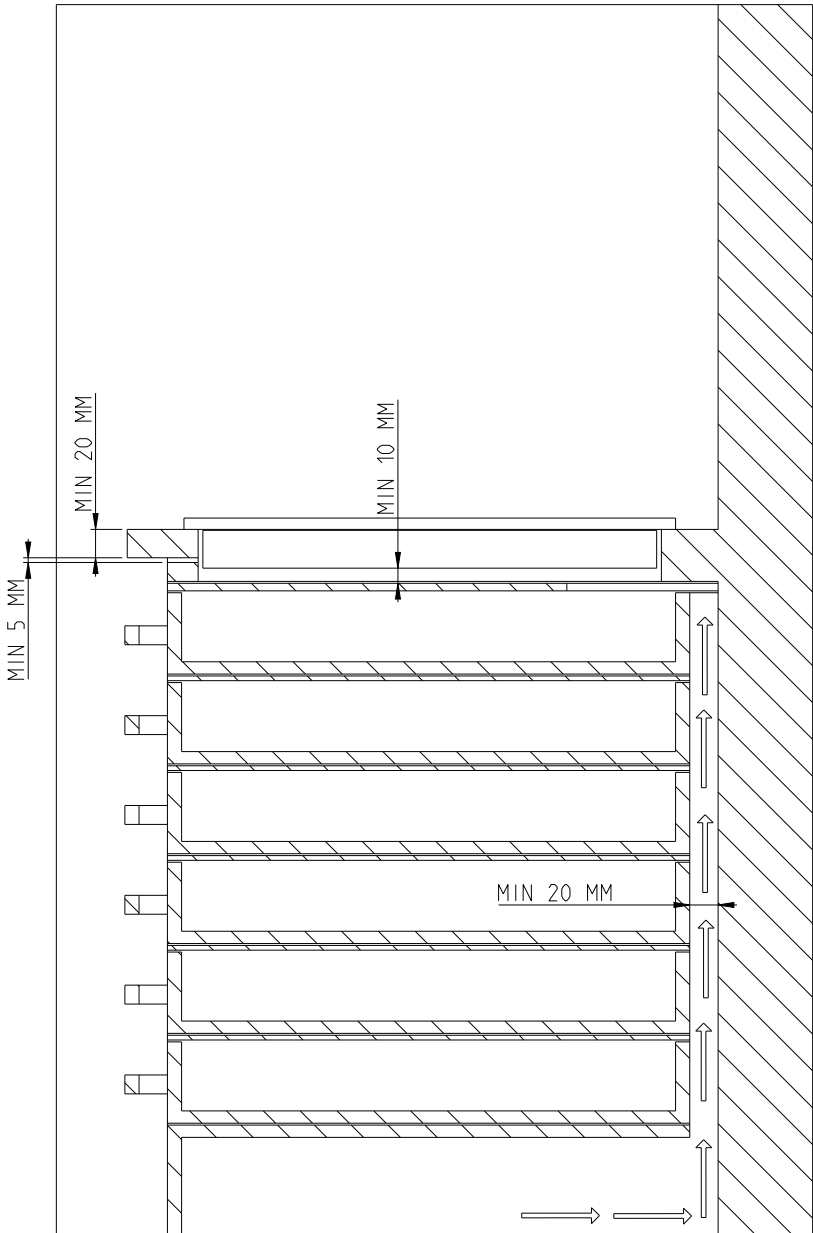


Габариты изделия Ш	Ш (мм)	Г (мм)	В (мм)
	590	520	53



РАЗМЕРЫ ВЫТЯЖКИ	C1 (мм)	C2 (мм)
	560	480

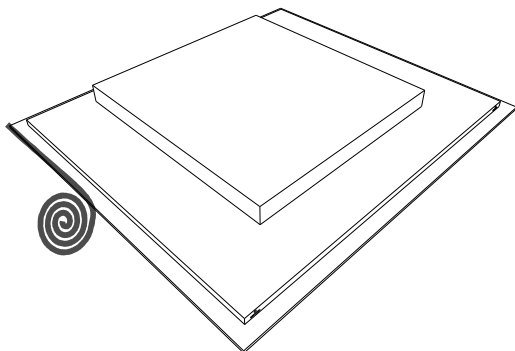
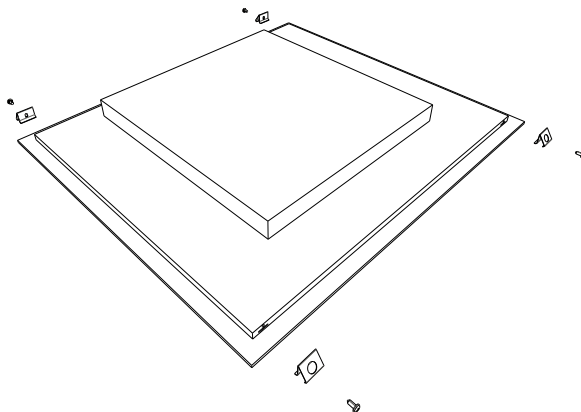
СТЕНЫ СОСЕДСТВА	MIN A (мм)	MIN B (мм)
ДЕРЕВО / БЕТОННЫЕ ИЛИ КЕРАМИЧЕСКИЕ ПЛИТЫ	50	50



Нанесите одностороннюю самоклеящуюся уплотнительную ленту, расположенную по всему нижнему стеклянному краю варочной поверхности вдоль внешней кромки стеклокерамической панели. Не растягивайте его.

Привинтите 4 монтажных кронштейна для столешниц на боковых стенках изделия.

рабочей поверхности



Выполнение электрического соединения

Перед выполнением соединения убедитесь, что:

- Напряжение сети идентично напряжению, указанному на заводской табличке, расположенной на задней части варочной панели.
- Электрическая цепь может выдержать нагрузку устройства (см. заводскую табличку).
- Источник питания заземлен, соответствует требованиям действующих административных положений и находится в надлежащем рабочем состоянии.
- Выключатель с плавким предохранителем легко доступен, когда варочная панель установлена.

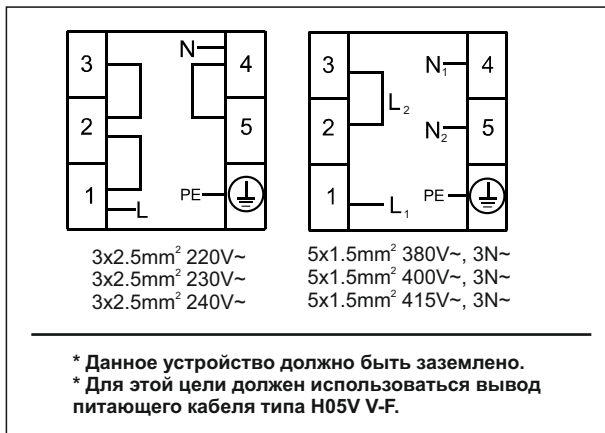
В случае отсутствия закрепленной цепи для варочной панели и выключателя с плавким предохранителем они должны быть установлены квалифицированным электриком до того, как будет осуществлено подключение варочной панели.

Для соединения с устройством потребителя должен использоваться одобренный подходящий кабель (коробка основных предохранителей), а также должна использоваться автономная защита с предохранителем 32 ампера или микро-автомат защиты цепи. Электрик должен обеспечить установку выключателя с плавким предохранителем на всех полюсах, который разъединяет линию (под напряжением) и нейтральные проводники с зазором между замыкающими контактами реле не менее 3 мм.

Выключатель с плавким предохранителем должен быть установлен на стену кухни над рабочей поверхностью и сбоку от варочной панели, а не над ней, в соответствии с предписаниями Института инженеров-электриков. Подключите выключатель с плавким предохранителем к распределительной коробке, которая должна быть установлена на стене на высоте приблизительно 61 см (24 дюйма) над уровнем пола и позади варочной панели. Затем должен быть подсоединен шнур питания варочной панели. Подсоедините один конец к распределительной коробке, а другой к коробке силового соединения варочной панели, которая расположена в задней части устройства. Снимите крышку с коробки силовых соединений и установите кабель в соответствии со схемой соединений.

Шнур питания должен быть установлен на достаточном расстоянии от источников тепла. Он должен быть устойчивым к повышению температуры более чем на 50°C относительно комнатной температуры.

Схема электрических соединений



При использовании индукционной конфорки необходим кабель следующего типа: H05VV-F 3X2,5 мм²/60227 I EC 53 . Схема соединений расположена на дне устройства..