



MAUNFELD

ТЕХНИКА НОВОГО ВРЕМЕНИ

RU

ПОДРОБНАЯ ИНСТРУКЦИЯ

ПО ЭКСПЛУАТАЦИИ
МОРОЗИЛЬНОЙ КАМЕРЫ

MBFR88SW MBFR88XX



Ver.05

www.maunfeld.ru

БЛАГОДАРИМ ВАС

за доверие и поздравляем с приобретением нового изделия.

Для более удобного и простого использования изделия мы подготовили подробную инструкцию по эксплуатации. Пожалуйста, внимательно прочитайте данную инструкцию перед установкой или использованием устройства. Она поможет Вам быстрее познакомиться с новым изделием.

Данное руководство содержит важную информацию по безопасной установке, использованию вашего изделия и уходу за ним, а также необходимые рекомендации, которые позволят Вам извлечь из него максимальную пользу.

Храните данное руководство в надежном и удобном месте с тем, чтобы воспользоваться им в случае необходимости.

Инструкцию по эксплуатации Вы также можете найти на нашем сайте:

www.maunfeld.ru

СОДЕРЖАНИЕ

| | |
|--------|-----------------------------------|
| стр.3 | РЕКОМЕНДАЦИИ |
| стр.5 | МЕРЫ БЕЗОПАСНОСТИ |
| стр.8 | ТЕХНИЧЕСКИЕ ДАННЫЕ |
| стр.10 | ДАННЫЕ ПО ЭНЕРГОСБЕРЕЖЕНИЮ |
| стр.11 | ПОДКЛЮЧЕНИЕ К ЭЛЕКТРОСЕТИ |
| стр.12 | РЕКОМЕНДАЦИИ ПО УСТАНОВКЕ |
| стр.13 | УСТАНОВКА МОРОЗИЛЬНОЙ КАМЕРЫ |
| стр.20 | ПЕРЕНАВЕШИВАНИЕ ДВЕРЕЙ |
| стр.24 | ОПИСАНИЕ МОРОЗИЛЬНОЙ КАМЕРЫ |
| стр.26 | ПАНЕЛЬ УПРАВЛЕНИЯ |
| стр.28 | МОРОЗИЛЬНАЯ КАМЕРА |
| стр.29 | СОВЕТЫ ПО ЗАМОРАЖИВАНИЮ ПРОДУКТОВ |
| стр.30 | ВЫКЛЮЧЕНИЕ МОРОЗИЛЬНОЙ КАМЕРЫ |
| стр.31 | РАЗМОРАЖИВАНИЕ МОРОЗИЛЬНОЙ КАМЕРЫ |
| стр.32 | СОВЕТЫ ПО ЭНЕРГОСБЕРЕЖЕНИЮ |
| стр.33 | ЧИСТКА И УХОД |
| стр.34 | УСТРАНЕНИЕ НЕПОЛАДОК |
| стр.37 | ТЕХНИЧЕСКОЕ ОБСЛУЖИВАНИЕ |
| стр.38 | СЕРВИСНОЕ ОБСЛУЖИВАНИЕ |
| стр.39 | ИНФОРМАЦИЯ ОТ ПРОИЗВОДИТЕЛЯ |

МЕРЫ БЕЗОПАСНОСТИ

ТЕХНИЧЕСКИЕ ДАННЫЕ

УСТАНОВКА ПРИБОРА

ОПИСАНИЕ ПРИБОРА

ИСПОЛЬЗОВАНИЕ ПРИБОРА

ТЕХНИЧЕСКОЕ ОБСЛУЖИВАНИЕ

РЕКОМЕНДАЦИИ

ВНИМАТЕЛЬНО ОЗНАКОМЬТЕСЬ С ИНСТРУКЦИЕЙ И СОХРАНИТЕ ЕЕ ДЛЯ ДАЛЬНЕЙШЕГО ИСПОЛЬЗОВАНИЯ!

Данный прибор был протестирован и сертифицирован в соответствии со всеми действующими стандартами по электрической части и стандартами безопасности.



Данный прибор должен быть установлен и подключён в соответствии с действующими нормативами.

- Следуйте инструкции по эксплуатации и храните ее в безопасном месте для решения возможных проблем в будущем.
- Производитель не несёт ответственности перед конечным пользователем, если он по каким-либо причинам не ознакомился с Руководством должным образом, или оно было утеряно, испорчено, что не даёт возможности с ним ознакомиться.
- Данный прибор предназначен для бытового использования и не может использоваться для целей, не оговорённых в настоящем Руководстве.
- Удалите упаковочные ленты, скотч и наклейки до начала эксплуатации.
- Остатки клея после удаления наклеек и скотча можно легко смыть, нанеся небольшое количество жидкого моющего средства для посуды и слегка потерев. Внутренние стенки прибора можно вымыть раствором тёплой мыльной воды с пищевой содой (1 чайная ложка соды на литр воды). Затем протрите влажной тканью и вытрите насухо.
- Дайте прибору простоять 1 час с открытыми дверями, чтобы он высох и проветрился.

РЕКОМЕНДАЦИИ

ВНИМАТЕЛЬНО ОЗНАКОМЬТЕСЬ С ИНСТРУКЦИЕЙ И СОХРАНИТЕ ЕЕ ДЛЯ ДАЛЬНЕЙШЕГО ИСПОЛЬЗОВАНИЯ!

- Не используйте острые инструменты, растворители, горючие жидкости и металлические щётки для удаления остатков клея, так как это может повредить поверхность прибора.
- После распаковки прибора убедитесь, что отсутствуют видимые повреждения. Если прибор был повреждён во время транспортировки, не начиная его использование, немедленно обратитесь к поставщику. В этом случае сохраните все упаковочные материалы.
- Не переворачивайте прибор и не кладите его на бок. Передвигая прибор, не наклоняйте его более чем на 45° от вертикального положения. Поднимая его, никогда не придерживайте за ручку двери, верхнюю панель или трубки, так как велика вероятность деформирования и отламывания упомянутых частей.
- После установки прибора необходимо тщательно его протереть перед использованием. Помойте ящики и полки в теплой мыльной воде и высушите. При использовании в первый раз прибор может иметь запах, который исчезнет после включения прибора и начала охлаждения.
- При первом включении или после длительного перерыва в работе, прибор начнет работать непрерывно до тех пор пока не достигнет заданной температуры. Установите на панели управление позицию 5, закройте дверь и включите питание. Компрессор начнет работать. Рекомендуется перед загрузкой продуктов в морозильную камеру, дать прибору проработать не менее 2 часов.

МЕРЫ БЕЗОПАСНОСТИ

Ваша безопасность важна для нас. Пожалуйста, внимательно прочитайте приведённую информацию перед установкой, включением и использованием.

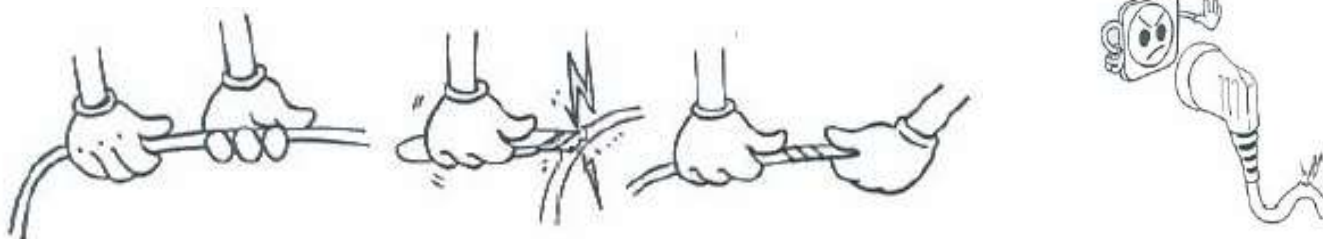


Изготовитель не несёт ответственности за неправильную установку и использование.

- Гарантия на данный прибор действительна только при его бытовом использовании.
- Никогда не используйте механические или иные приспособления для ускорения процесса оттаивания, если иное не одобрено изготовителем.
- Будьте осторожны и внимательны, чтобы не повредить трубки холодильного контура.
- Не допускайте повреждения системы циркуляции хладагента морозильной камеры.
- Не располагайте продукты вблизи от распределителя холодного воздуха. Соблюдайте размещение допустимого количества продуктов, чтобы обеспечить нормальную циркуляцию воздуха.
- Держите вентиляционные отверстия прибора открытыми.
- Морозильная камера не предназначена для использования людьми с физическими или психическими недостатками, а так же лицами с недостаточным опытом и знаниями (включая детей). Таким людям можно позволить использование морозильной камеры под присмотром ответственных лиц, отвечающих за их безопасность.
- Не используйте прибор на открытом воздухе.
- Морозильная камера не предназначена для эксплуатации в неотапливаемых помещениях или гаражах.

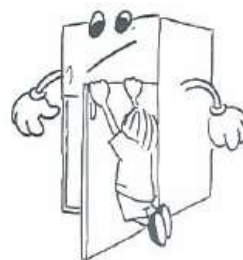
МЕРЫ БЕЗОПАСНОСТИ

- Не пытайтесь ремонтировать морозильную камеру самостоятельно. Это опасно для Вас и может отразиться на нормальном функционировании изделия. Любое повреждение кабеля может привести к короткому замыканию, возгоранию, или поражению электрическим током.
- Не используйте повреждённую или старую сетевую вилку.
- Не тяните, не сгибайте и не повреждайте шнур.



- При повреждении шнура обратитесь к техническому специалисту, обладающему необходимой квалификацией.
- Не вставляйте и не извлекайте вилку из розетки мокрыми руками во избежание удара электрическим током!

- Этот прибор предназначен для использования взрослыми, не позволяйте детям играть с ним или виснуть на дверце.
- Не перегружайте полки и ящики.



- Не храните стеклянные бутылки или банки с напитками (особенно газированные напитки) в морозильной камере.



ХЛАДАГЕНТ И РИСК ВОЗНИКНОВЕНИЯ ПОЖАРА



Морозильная камера содержит небольшое количество хладагента (R600a) в холодильном контуре.

- Морозильная камера содержит хладагент R600a, который не опасен для окружающей среды, но горюч. Убедитесь, что трубки с хладагентом не были повреждены во время транспортировки и установки, иначе утечка хладагента может привести к пожару.
- В случае если утечка хладагента (R600a) произошла, то не держите зажженные свечи, лампы и другие предметы с открытым пламенем и иные источники воспламенения возле холодильника, и тщательно проветрите помещение, чтобы избежать риска возникновения пожара и повреждения глаз.
- Не храните в морозильной камере предметы, которые имеют в своём составе легковоспламеняющиеся вещества (например, спреи и аэрозоли или взрывчатые вещества).
- Количество хладагента в Вашей морозильной камере указано на этикетке внутри морозильной камеры.

ТЕХНИЧЕСКИЕ ДАННЫЕ

РАСШИФРОВКА АББРЕВИАТУР

W – **WHITE** – БЕЛЫЙ

S – **STATICS** – СИСТЕМА
ОХЛАЖДЕНИЯ

88 – ВЫСОТА МОДЕЛИ

MBFR88SW

F – **FREEZER** – МОРОЗИЛЬНАЯ КАМЕРА

B – **BUILT-IN** – ВСТРАИВАЕМЫЙ

M – ОБОЗНАЧЕНИЕ ПРОИЗВОДСТВЕННОЙ ПЛОЩАДКИ

ТЕХНИЧЕСКИЕ ДАННЫЕ

| ХАРАКТЕРИСТИКИ | MBFR88SW MBFR88XX |
|--|------------------------------|
| НАПРЯЖЕНИЕ | 220-240 В, 50 Гц |
| МАТЕРИАЛ КОРПУСА | Металл |
| ТИП МОРОЗИЛЬНОЙ КАМЕРЫ | Однокамерная |
| СПОСОБ УСТАНОВКИ | Встраиваемая |
| ТИП УПРАВЛЕНИЯ | Электронное |
| ОБЪЁМ МОРОЗИЛЬНОЙ КАМЕРЫ ОБЩИЙ/ПОЛЕЗНЫЙ | 99/95 л |
| ТИП КОМПРЕССОРА | Стандартный |
| ХЛАДОГЕН | R600a |
| ТИП ОХЛАЖДЕНИЯ | Статика |
| ВНЕШНИЕ РАЗМЕРЫ (Ш×Г×В) | 596×550×820-870 мм |
| РАЗМЕРЫ В УПАКОВКЕ (Ш×Г×В) | 640×600×880 мм |
| ВЕС НЕТТО | 30,5 кг |
| ВЕС БРУТТО | 33,5 кг |

| ДОПОЛНИТЕЛЬНЫЕ ХАРАКТЕРИСТИКИ | ЗНАЧЕНИЕ |
|--------------------------------------|-----------------|
| РЕГУЛИРУЕМЫЕ НОЖКИ | Есть |
| ПЕРЕНАВЕШИВАНИЕ ДВЕРЕЙ | Есть |
| КОЛИЧЕСТВО ЯЩИКОВ | 3 |
| ФОРМА ДЛЯ ЛЬДА | 1 |
| УСТАНОВОЧНЫЙ КОМПЛЕКТ | 1 |

ДАННЫЕ ПО ЭНЕРГОПОТРЕБЛЕНИЮ

| ХАРАКТЕРИСТИКИ | ЗНАЧЕНИЕ |
|-------------------------------|--------------------|
| НАИМЕНОВАНИЕ МОДЕЛИ | MBFR88SW; MBFR88XX |
| ХОЛОДОПРОИЗВОДИТЕЛЬНОСТЬ | 4,5 кг / 24 ч |
| КЛАСС ЭНЕРГОЭФФЕКТИВНОСТИ | A+ |
| КЛИМАТИЧЕСКИЙ КЛАСС | ST |
| УРОВЕНЬ ШУМА | 41 дБ |
| МОЩНОСТЬ В СТАНДАРТНОМ РЕЖИМЕ | 80 Вт |
| НОМИНАЛЬНАЯ СИЛА ТОКА | 0,8 А |
| ПОТРЕБЛЯЕМАЯ МОЩНОСТЬ | 0,277 кВт / 24 ч |
| ПОТРЕБЛЯЕМАЯ МОЩНОСТЬ E16 | 0,809 кВт / 24 ч |
| ПОТРЕБЛЯЕМАЯ МОЩНОСТЬ E32 | 0,543 кВт / 24 ч |

ЭКОЛОГИЧЕСКОЕ ПРЕДУПРЕЖДЕНИЕ

После установки изделия, пожалуйста, выбрасывайте упаковочный материал, принимая во внимание условия безопасности и охраны окружающей среды. Для переработки упаковочного материала, выбрасывайте его в специально предусмотренные мусороприемники, в зависимости от характера мусора (фольга, картон, пенопласт). Прежде чем выбросить в мусор какой-либо электрическое изделие, отрежьте его кабель, чтобы предотвратить использование этого изделия другими.



ПОДКЛЮЧЕНИЕ К ЭЛЕКТРОСЕТИ

- Рекомендуется выждать паузу примерно 4 часа перед подключением морозильной камеры в электросеть, это необходимо для возврата хладагента в компрессор.
- Перед подключением морозильной камеры к сети электропитания убедитесь в том, что параметры электросети соответствуют параметрам, указанным на технической этикетке, прикрепленной либо к задней стенке, либо внутри прибора слева или справа.
- Морозильная камера должна быть подключена только к однофазной сети переменного тока 220-240 В~ 50 Гц. Используйте розетку с заземлением. При отсутствии такой розетки ее должен установить квалифицированный электрик.



Мы не несем ответственности за какой либо ущерб, причиненный в результате использования морозильной камеры без заземления!

- Если у Вас бывают скачки напряжения, то рекомендуется использовать стабилизатор напряжения с автоматической регулировкой напряжения.
- Рекомендуется подключение к отдельной розетке, к которой не будут подключаться другие электрические приборы.
- Не используйте удлинитель.
- Убедитесь, что вилка и шнур питания не повреждены. В противном случае это может привести к короткому замыканию, поражению электрическим током или перегреву и последующему пожару.
- При отключении прибора от сети электропитания последующее подключение к сети следует производить не ранее, чем через 10 минут. Несоблюдение этого правила может привести к отказу компрессора.
- При отключении прибора от сетевой розетки всегда придерживайте вилку.

РЕКОМЕНДАЦИИ ПО УСТАНОВКЕ

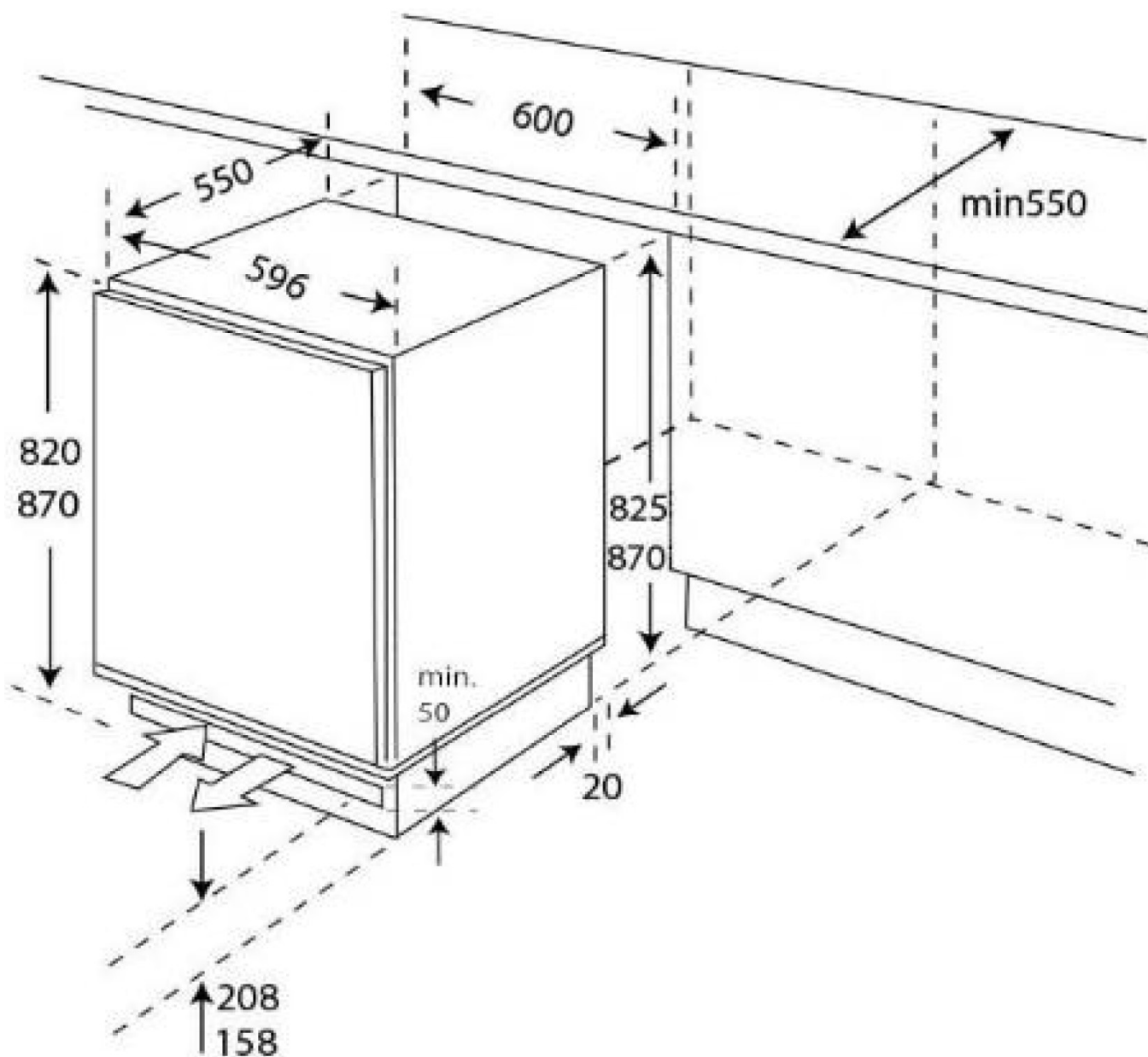
- Поместите морозильную камеру в такое место, которое исключает попадание прямых солнечных лучей.
- Размещайте морозильную камеру вдали от источников тепла, таких как печи, плиты, радиаторы отопления, камины или обогреватели.
- Морозильная камера должна находиться на расстоянии минимум 10 см от кухонных плит и духовок.
- Устанавливайте морозильную камеру в сухом месте вдали от источников повышенной влажности.
- В целях повышения эффективности системы охлаждения необходимо обеспечивать хорошую вентиляцию вокруг морозильной камеры для отвода тепла. По этой причине, вокруг морозильной камеры должно быть достаточно свободного пространства.
- Система охлаждения в задней части морозильной камеры не должна касаться задней стенки. Чем больше расстояние от стенки, тем лучше для работы прибора. Убедитесь, что над прибором имеется зазор для выхода воздуха и что между задней частью прибора и задней стенкой имеется пространство.
- Регулируемые передние опоры необходимо установить на соответствующей высоте, чтобы обеспечить устойчивость и правильную работу прибора.
- Установку прибора необходимо производить вдвоём. Эта мера необходима как для Вашей безопасности так и для безопасной установки самого прибора.



Данная модель морозильной камеры предназначена для встраивания в нишу, шкаф или кухонную мебель.

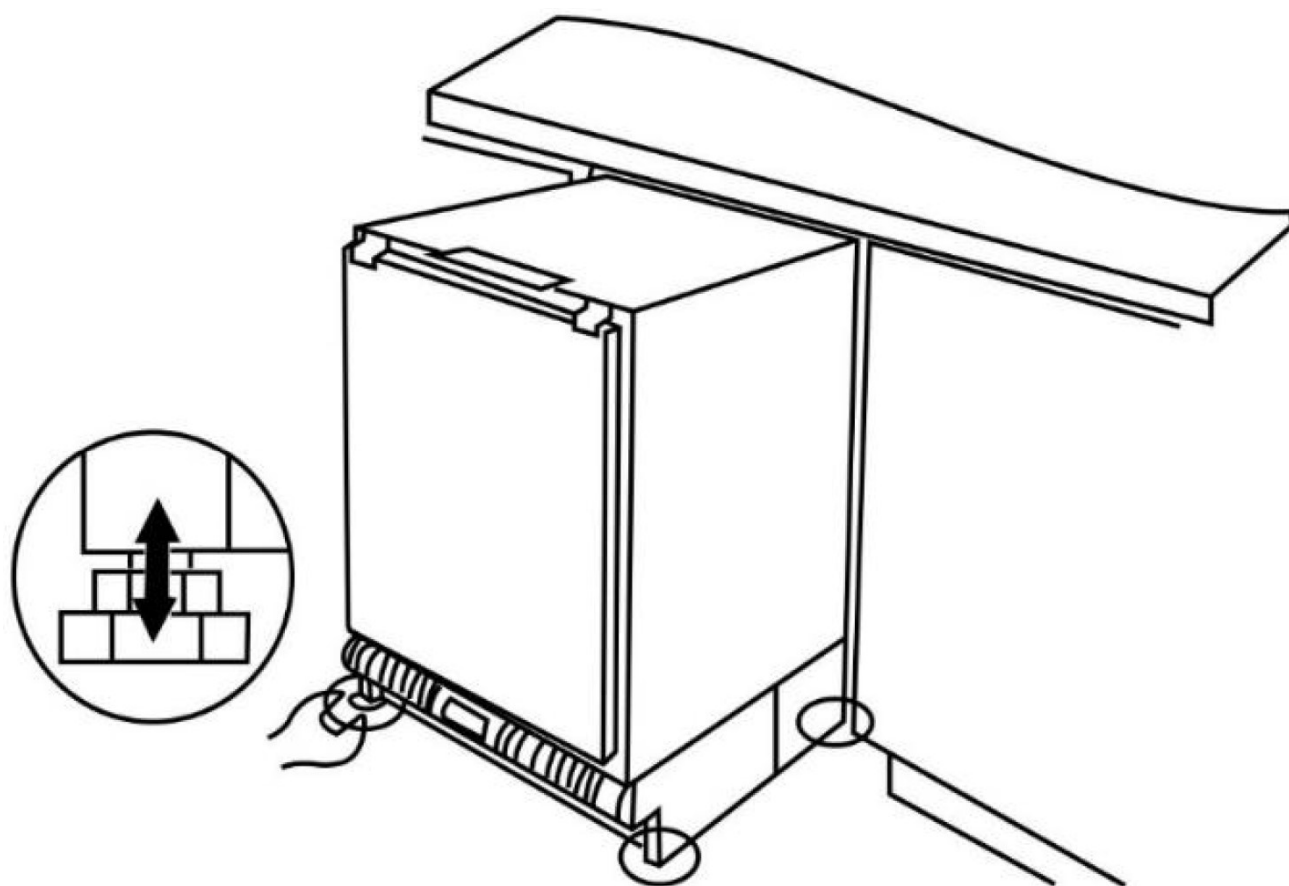
УСТАНОВКА МОРОЗИЛЬНОЙ КАМЕРЫ

СХЕМА РЕКОМЕНДУЕМОГО ВСТРАИВАНИЯ МОРОЗИЛЬНОЙ КАМЕРЫ



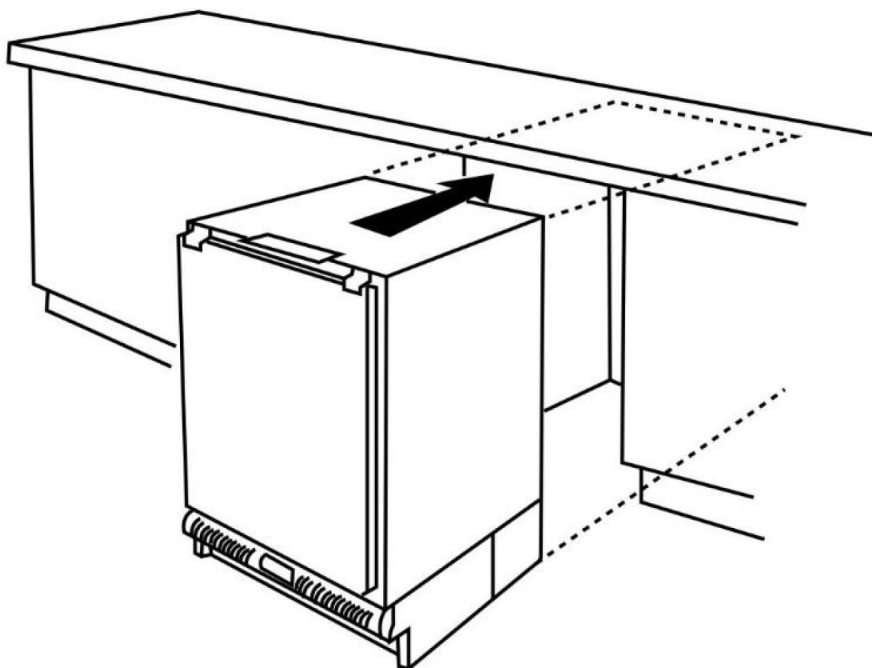
УСТАНОВКА МОРОЗИЛЬНОЙ КАМЕРЫ

1. Минимальный размер ниши для встраивания должен составлять (В) 825 x (Ш) 600 x (Г) 550 мм.
2. Отрегулируйте высоту прибора с помощью 4 ножек (2 сзади и 2 спереди). Высота регулируется в диапазоне от 820 мм до 870 мм. При необходимости воспользуйтесь гаечным ключом.

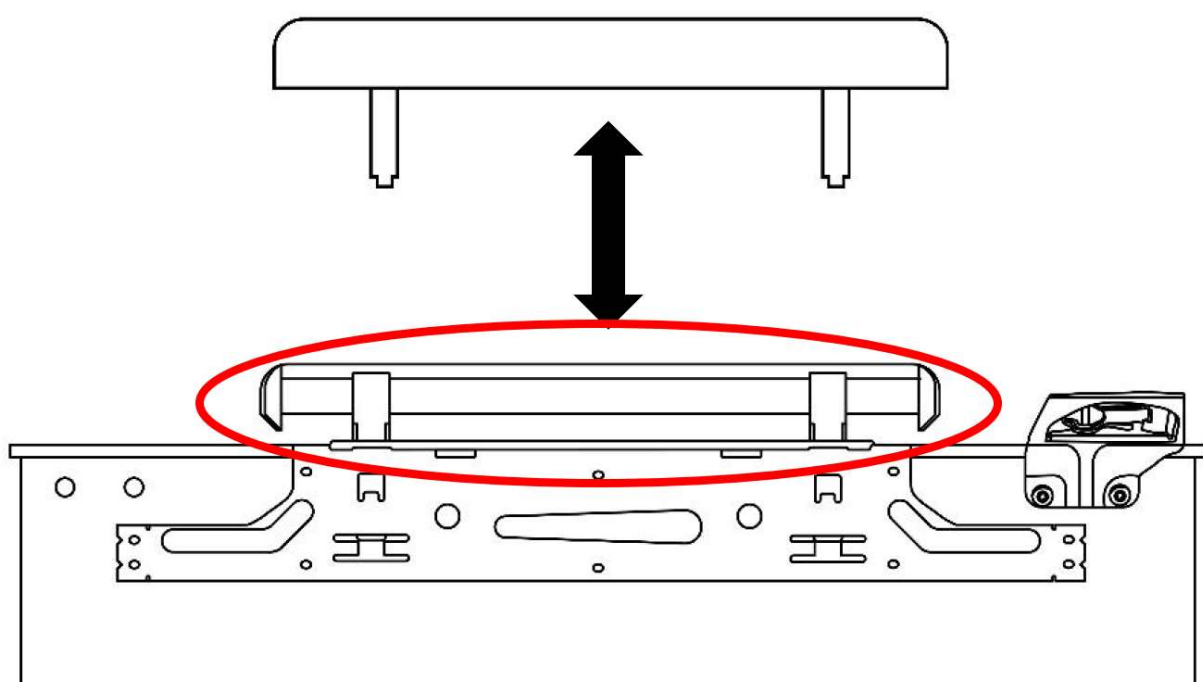


УСТАНОВКА МОРОЗИЛЬНОЙ КАМЕРЫ

3. Осторожно вставьте прибор в нишу, обеспечив возможность полного закрытия дверцы шкафа.



4. Чтобы подогнать дверцу шкафа, необходимо снять декоративную крышку с кронштейна крепления.

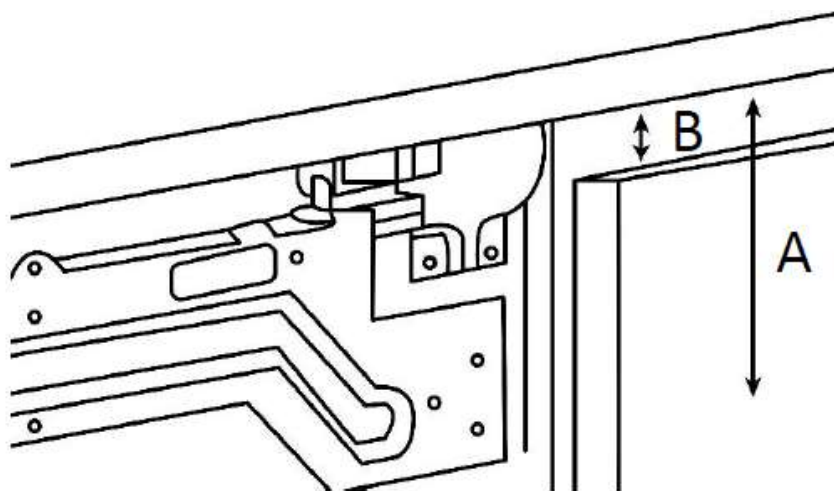


УСТАНОВКА МОРОЗИЛЬНОЙ КАМЕРЫ

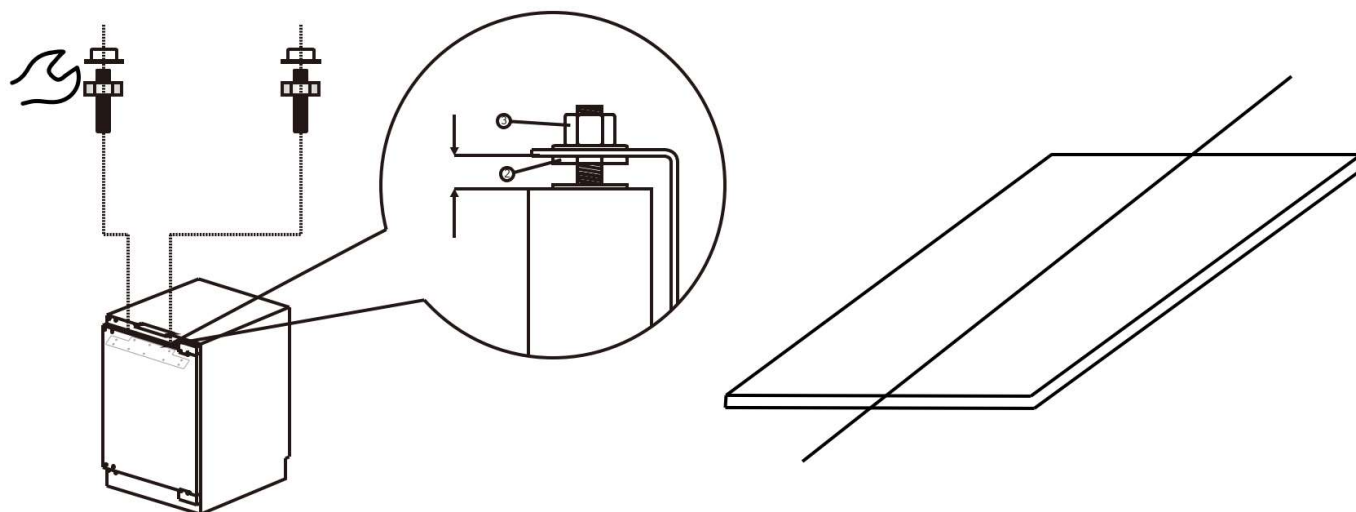
5. При закрытой двери устройства, установленного в нишу, вам необходимо сделать два замера:

Измерение А - измерьте расстояние от нижней кромки верхней панели ниши до нижней части кронштейна.

Измерение В - измерьте расстояние от нижней кромки верхней панели ниши до верхней кромки двери соседнего кухонного шкафа.

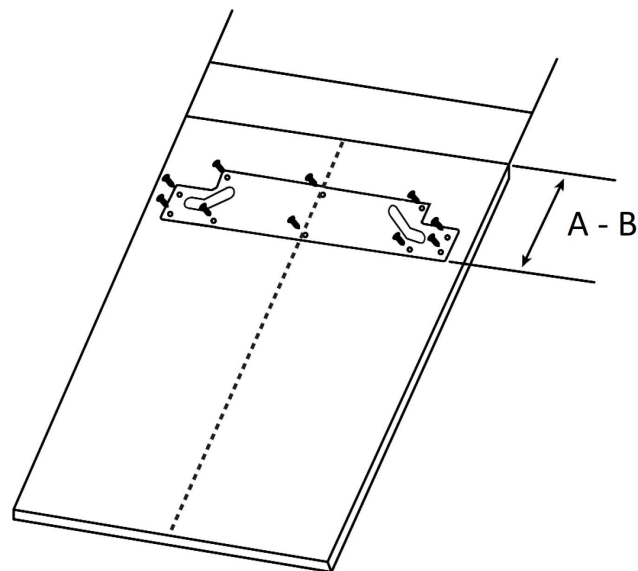


6. Извлеките 2 винта, которые крепят кронштейн к двери прибора, и осторожно снимите кронштейн. На задней стороне двери шкафа (стороне, которая не будет видна) отметьте вертикальную линию по центру приблизительно в 15 см от верхней кромки двери.

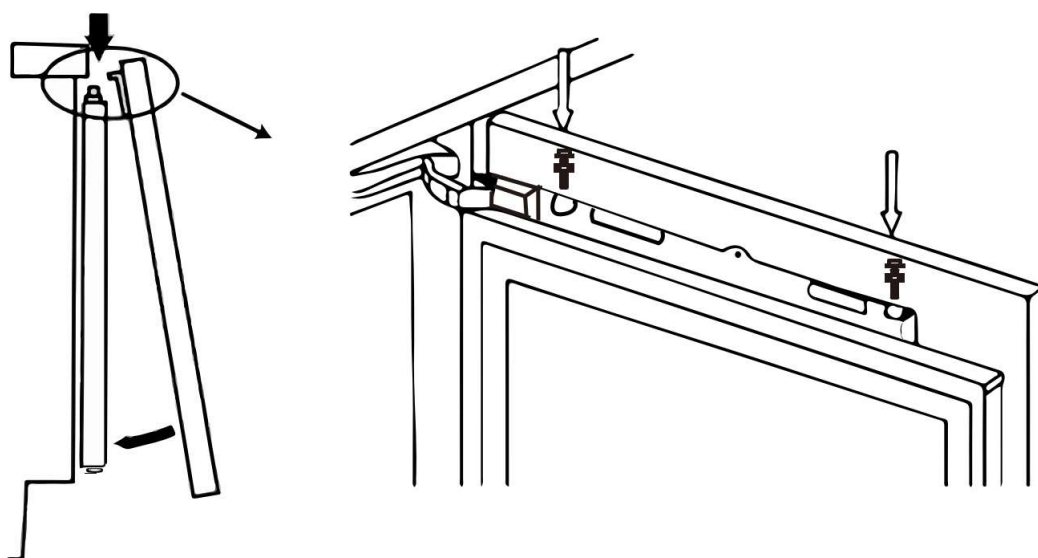


УСТАНОВКА МОРОЗИЛЬНОЙ КАМЕРЫ

7. Вычтите размер А из размера В и установите кронштейн, отложив полученный размер от верхней кромки двери шкафа (убедитесь, что он находится на обратной стороне двери шкафа). 2 отверстия в середине кронштейна должны быть строго по центру вертикальной отметки, нанесенной на задней стороне двери шкафа на предыдущем шаге. Закрепите кронштейн на месте с помощью винтов небольшого размера со шлицем типа torx (звёздочка).

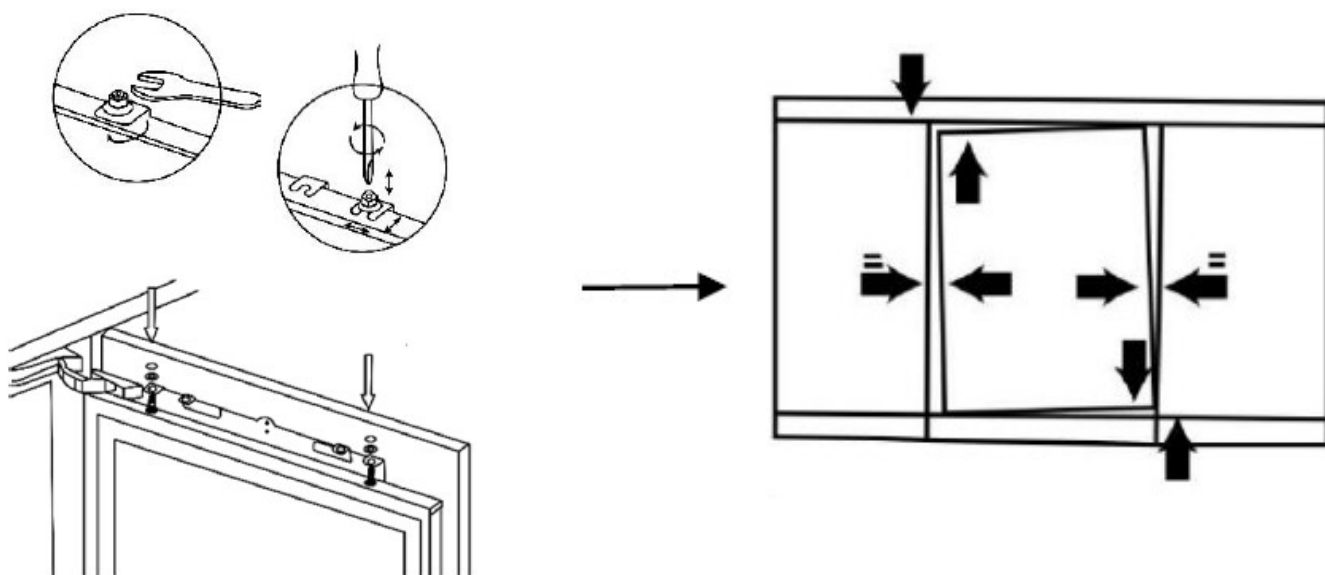


8. Навесьте дверцу шкафа с установленным кронштейном на верхний торец дверцы прибора. Закрепите на месте с помощью 2 винтов, которые были извлечены при снятии кронштейна с двери прибора.

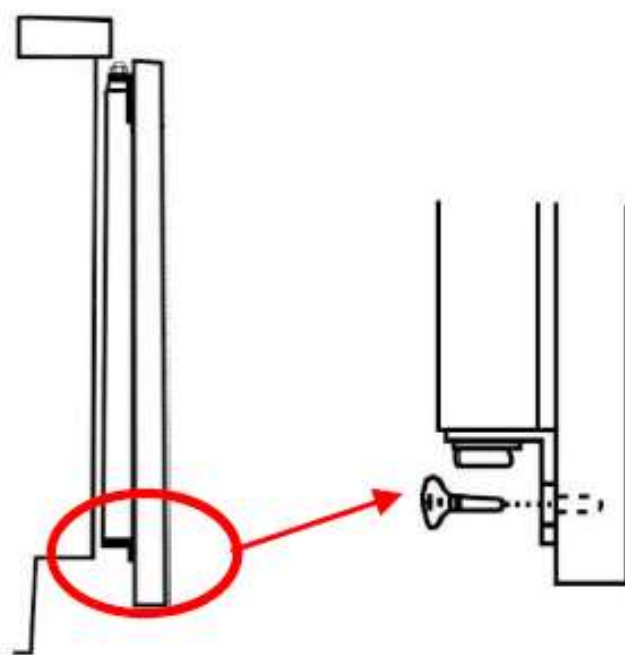


УСТАНОВКА МОРОЗИЛЬНОЙ КАМЕРЫ

9. Установите дверцу шкафа вровень с дверцами соседних шкафов, используя горизонтальные регулировочные отверстия на кронштейне и винт регулировки высоты на кронштейне. Для регулировки высоты необходимо ослабить стопорную гайку и отрегулировать винт с помощью плоской отвертки.

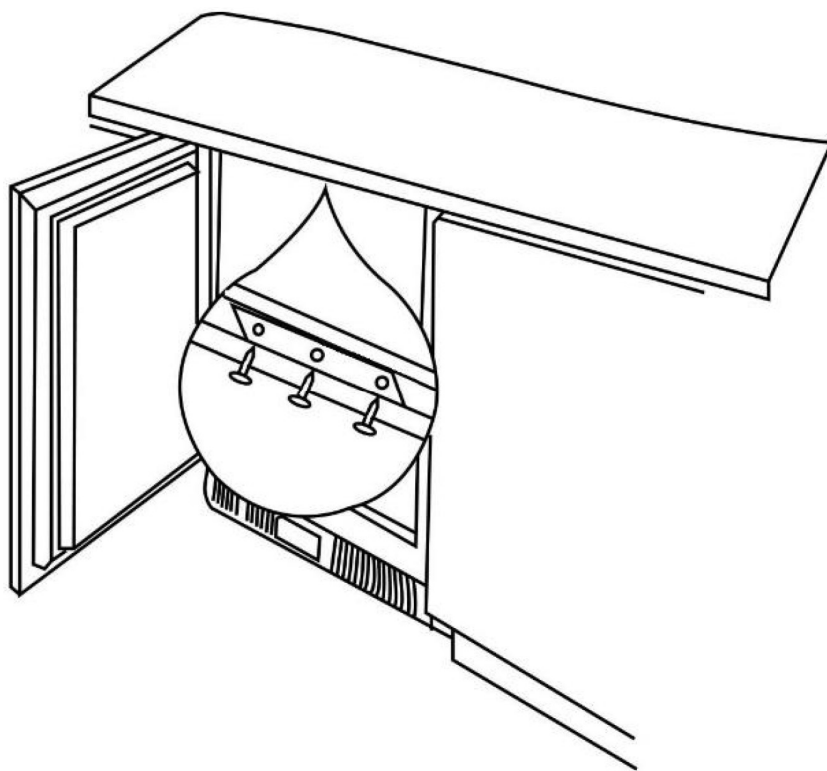


10. Прикрепите 2 L-образных дверных кронштейна в нижней части дверцы прибора к дверце шкафа с помощью 4 винтов со шлицем типа torx (звёздочка), по 2 в каждом кронштейне. Вам потребуется просверлить 2 отверстия $\varnothing 2,8$ мм на глубину 10 мм.



УСТАНОВКА МОРОЗИЛЬНОЙ КАМЕРЫ

11. Установите декоративную крышку на кронштейн. Перед тем, как плотно затянуть все винты, убедитесь, что и дверца шкафа, и дверца устройства беспрепятственно открываются и закрываются. После этого прикрепите прибор к столешнице винтами. Для этого может потребоваться просверлить отверстия в нижней поверхности столешницы $\varnothing 2,8$ мм на глубину 10 мм.



12. Откройте дверцу и установите крышки на внутренние стороны петель.

ПЕРЕНАВЕШИВАНИЕ ДВЕРИ

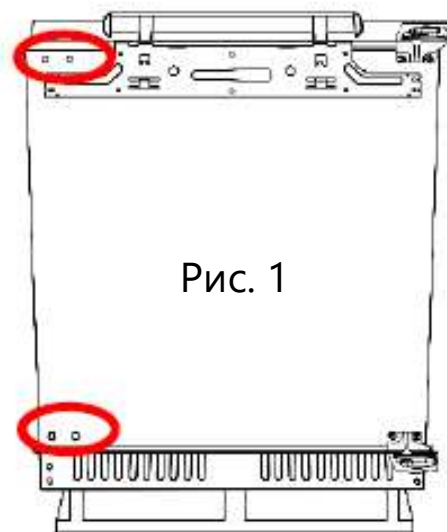
Для перенавешивания двери, необходимо отклонить прибор назад, чтобы получить доступ к нижнему шарниру, который держит винты. Не наклоняйте прибор более чем на 45 градусов и не кладите плашмя на бок.

Во избежание травм поднимать и наклонять это устройство должны не менее 2 человек.

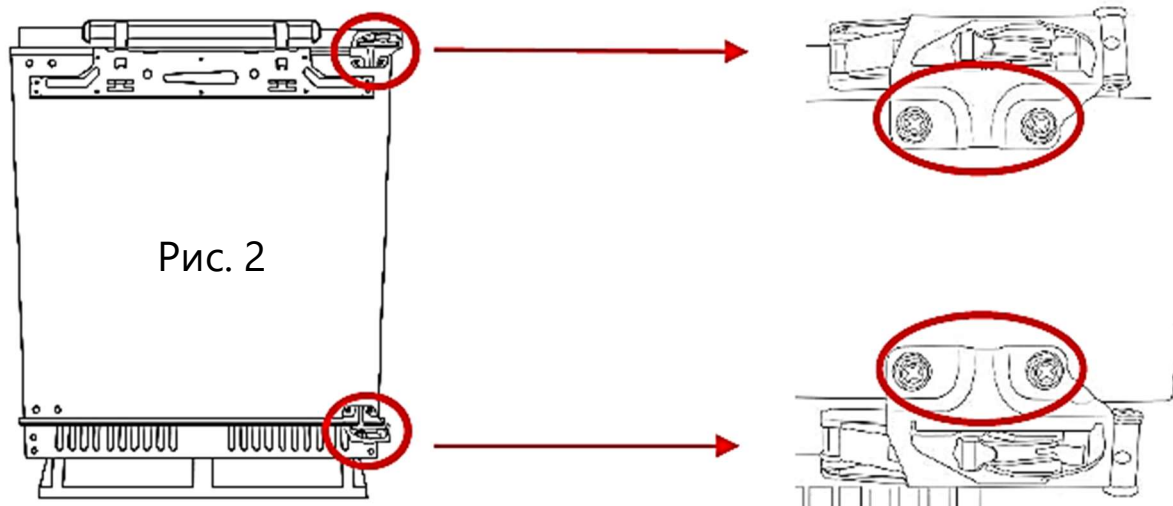
Необходимые инструменты, которые понадобятся для перенавешивания двери:

1. Шестигранная отвертка;
2. Плоская отвертка;
3. Шестиугольный гаечный ключ.

1. Снимите 4 заглушки с резьбовых отверстий на передней части двери прибора сверху и снизу (Рис.1)



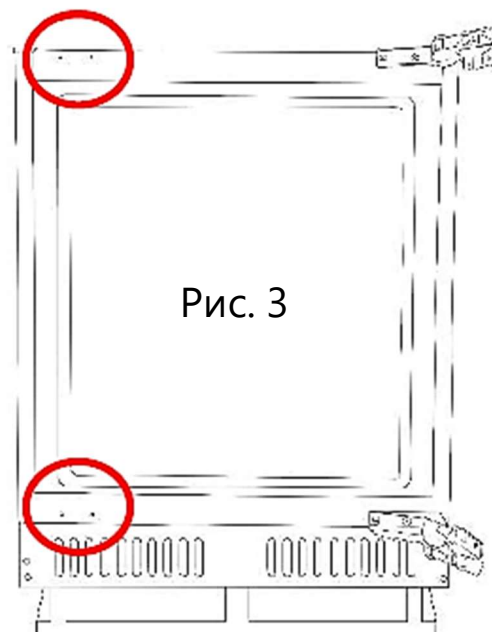
2. При закрытой двери снимите винты с верхней и нижней петель, которые удерживают дверь прибора на петлях. Сначала снимите винты с верхней петли, потом с нижней (Рис.2).



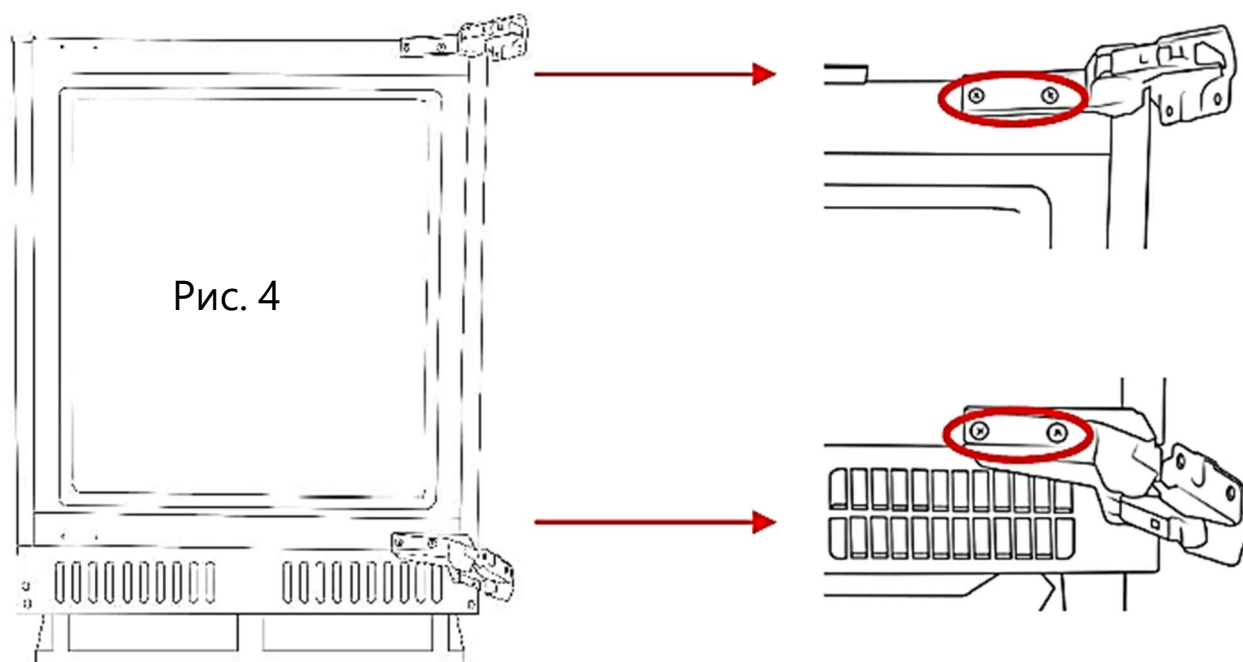
ПЕРЕНАВЕШИВАНИЕ ДВЕРИ

3. Поддерживайте дверь снизу и отведите шарниры в сторону подальше от двери прибора. Осторожно поднимите дверь, чтобы не повредить петли или дверь.

4. Снимите заглушки с 4 резьбовых отверстий на приборе сверху и снизу с противоположной стороны от того места, где в настоящее время закреплены петли (рис.3).



5. При открытом верхнем шарнире, снимите винты с верхнего шарнира, которые фиксируют шарнир к корпусу прибора (рис.4).



ПЕРЕНАВЕШИВАНИЕ ДВЕРИ

6. Переверните верхний шарнир (на 180°) и закрепите его на противоположном по диагонали углу корпуса прибора (рис.5).

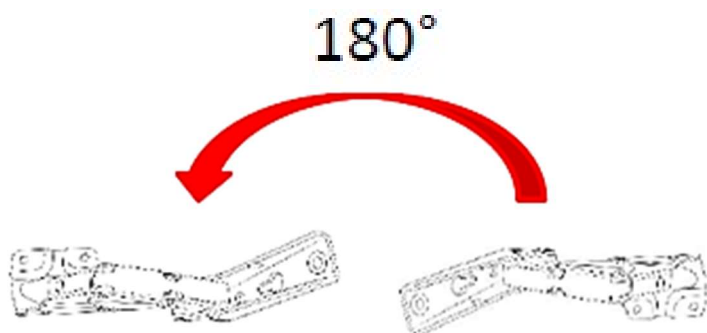
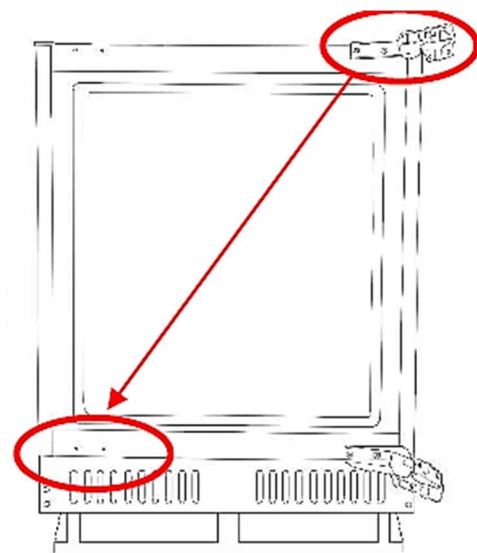


Рис. 5



7. Повторите предыдущий шаг с нижним шарниром, а затем закройте заглушками резьбовые отверстия на противоположной стороне (рис.6).

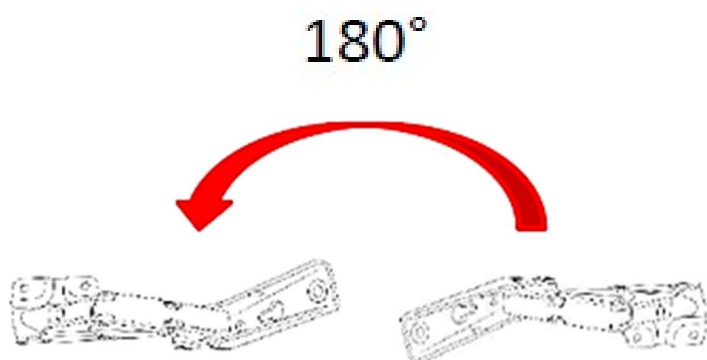
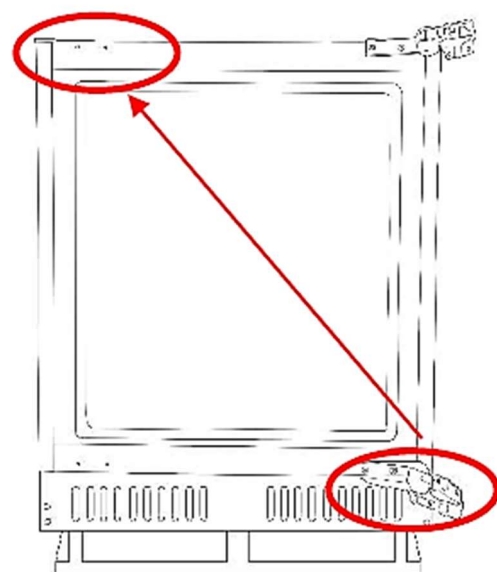
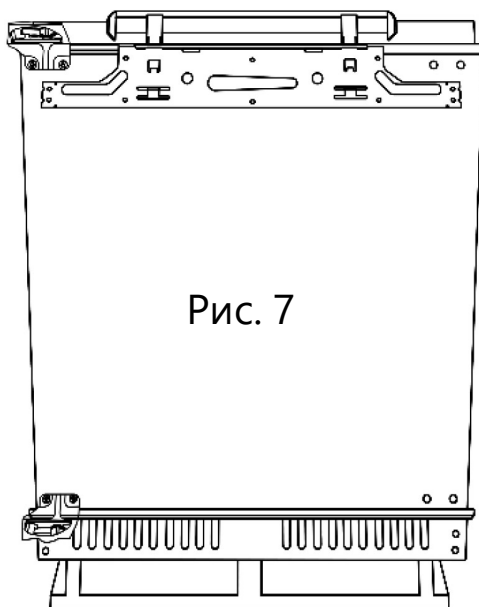


Рис. 6



ПЕРЕНАВЕШИВАНИЕ ДВЕРИ

8. Прикрепите дверь, прикрутив наружные винты петли к двери. Необходимо выровнять дверь прибора горизонтально и вертикально, так, чтобы уплотнитель на двери плотно прижимался со всех сторон к самому прибору и окончательно закрепить рис.7.



9. Закройте заглушками 4 резьбовых отверстия на корпусе прибора сверху и снизу с противоположной стороны от того места, где теперь закреплены петли.

ОПИСАНИЕ МОРОЗИЛЬНОЙ КАМЕРЫ

Данная морозильная камера выполняет свои функции при соответствии внешних условий её климатическому классу. Допустимые температуры для каждого климатического класса приведены в таблице ниже.



Внимание! На внутреннюю температуру морозильной камеры могут оказывать влияние следующие факторы:

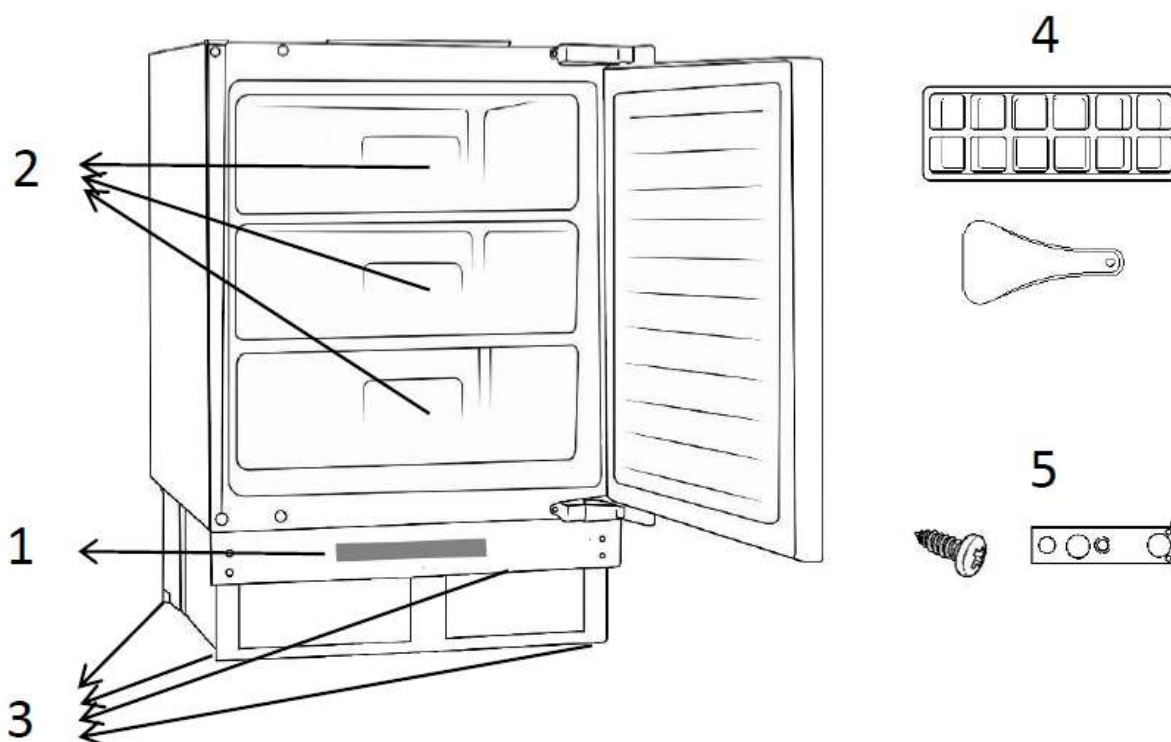
- расположение морозильной камеры;
- температура окружающей среды;
- частота открывания дверей.

Климатический класс Вашей морозильной камеры указан в технических характеристиках в данном Руководстве и на технической этикетке на морозильной камере. Использование морозильной камеры в другом температурном диапазоне может привести к некорректной работе морозильной камеры.

| КЛИМАТИЧЕСКИЙ КЛАСС | ТЕМПЕРАТУРА ОКРУЖАЮЩЕЙ СРЕДЫ |
|---------------------|---------------------------------|
| SN | от +10°C до +32°C |
| N | от +16°C до +32°C |
| ST | от +16°C до +38°C |
| T | от +16°C до +43°C |

ОПИСАНИЕ МОРОЗИЛЬНОЙ КАМЕРЫ

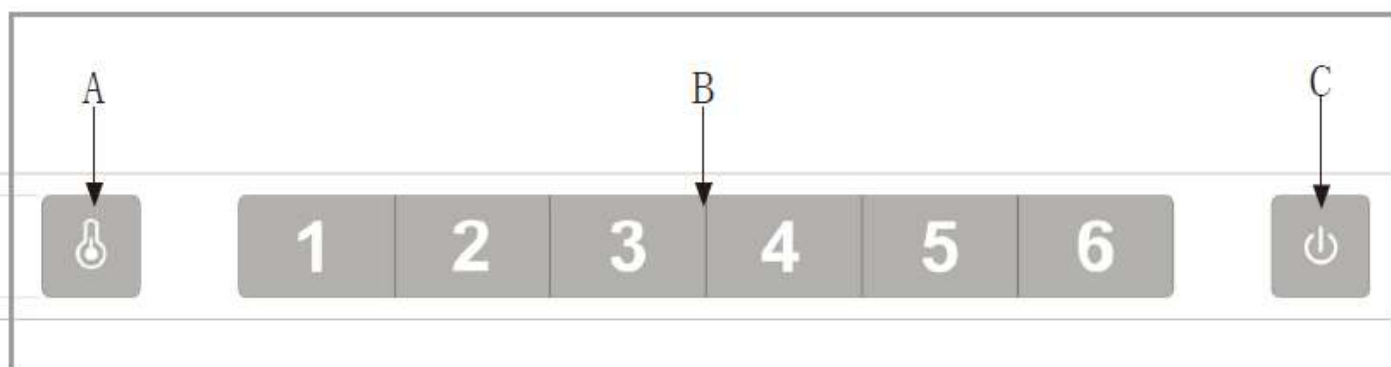
Встраиваемая морозильная камера предназначена для длительного хранения продуктов в частных домах, квартирах, отелях и офисах. Модель оснащена новейшими технологиями, которые обеспечивают оптимальные условия хранения продуктов.



1. Термостат.
2. Ящики.
3. Регулируемые ножки.
4. Лоток для кубиков льда и скребок для удаления инея.
5. Комплект для монтажа.

ПАНЕЛЬ УПРАВЛЕНИЯ

Перед установкой проверьте наличие всех деталей, перечисленных в описании продукта. Температура в морозильной камере контролируется панелью управления и термостатом, расположенным внутри морозильной камеры.



А. Сенсорная кнопка регулировки температуры

Эта кнопка служит для регулировки температуры в морозильной камере. Нажмите кнопку один раз для входа в режим установки температуры, а затем последовательным нажатием этой кнопки установите требуемый уровень охлаждения от слабого – «1» до максимального – «6».

Внимание! по возможности, избегайте установки температуры на максимальный холод «6» на длительное время. Это поможет облегчить нагрузку на компрессор и систему охлаждения.

В. Дисплей отображения установленной температуры

На нем будет отображаться текущий уровень охлаждения в морозильной камере.

Внимание: На дисплее вы не можете регулировать температуру. Для установки температуры морозильной камеры сначала нажмите кнопку «А».

С. Сенсорная кнопка включения/выключения устройства

Используйте эту кнопку (прикоснитесь и не отпускайте её 3 секунды) для включения или выключения морозильной камеры (её перехода в режим ожидания). Когда устройство выключено, загорается подсветка этой кнопки.

ПАНЕЛЬ УПРАВЛЕНИЯ

Мы рекомендуем, не открывать дверь морозильной камеры как минимум 4 часа после закладки продуктов для достижения стандартной рабочей температуры.

Примечание:

стандартная рабочая температура для морозильной камеры должна быть между -18°C и -25°C .

В зависимости от температуры воздуха в помещении, где находится прибор, может потребоваться регулировка температуры на панели управления.

Если температура воздуха в комнате высокая, необходимо установить уровень охлаждения ближе к значению «5».

Если температура воздуха в комнате низкая, необходимо установить уровень охлаждения ближе к значению «3».

Уровень охлаждения «6» должен использоваться для быстрого замораживания и должен быть установлен только за 2 часа до загрузки большого количества продуктов.

Диапазон температур морозильной камеры

| | | | | | |
|-----------------------|-----------------------|-----------------------|-----------------------|-----------------------|-----------------------|
| 1 | 2 | 3 | 4 | 5 | 6 |
| -11°C | -13°C | -15°C | -17°C | -19°C | -21°C |

МОРОЗИЛЬНАЯ КАМЕРА

Морозильная камера предназначена для приготовления льда и длительного хранения продуктов в замороженном состоянии, таких как мясо, овощи, мороженое и т.д.

Быстрое замораживание способно обеспечить продолжительное хранение замораживаемых продуктов питания. Замороженные продукты в Вашей морозильной камере можно хранить в течении максимум 4-х месяцев после даты покупки.



Внимание!

Никогда не закрывайте дверь морозильной камеры при выдвинутых ящиках, лотков для льда. Это может привести к повреждению как их самих, так и морозильника.



Внимание!

Никогда не размещайте газированные, шипучие напитки в морозильной камере на долгое время, так как это может привести к росту давления в емкости, и, как следствие, взрыву самой емкости и повреждению холодильника.

- Не храните в морозильной камере легковоспламеняющиеся жидкости, различные эфирные масла, жидкие газы, клей.
- Не храните в морозильнике лекарственные препараты и реактивы, требующие определенной температуры хранения.

МОРОЗИЛЬНАЯ КАМЕРА

- Для замораживания свежих продуктов рекомендуется делить их на небольшие порции или части, это позволит им быстро и полностью замораживаться, а также быстро, порционно размораживаться. Каждая порция должна быть использована за один раз.
- Рекомендуется указывать даты на продуктах, чтобы отслеживать время хранения.
- Соблюдайте рекомендации по хранению продуктов, указанные на упаковке производителем.
- Храните продукты в герметичной (воздухонепроницаемой) алюминиевой упаковке или полиэтиленовой пищевой пленке. Это уменьшит испарение влаги.
- Не позволяйте свежим незамороженным продуктам касаться уже замороженных продуктов, чтобы избежать нагрева (повышение температуры) последних.
- Оставляйте место между хранящимися продуктами, так как в противном случае не будет поддерживаться равномерная циркуляция холодного воздуха, что приведет к нарушению процесса замораживания.
- Купленный замороженный продукт поместите в морозильник как можно быстрее.
- После помещения свежих продуктов в морозильную камеру обычно для их заморозки бывает достаточно 24 часов.
- Не замораживайте повторно ранее размороженные продукты. Это может вызвать проблемы со здоровьем, такие как пищевое отравление.
- При извлечении льда, замороженного в морозильной камере, не притрагивайтесь к нему, так как лед может вызвать обморожение.
- Не дотрагивайтесь до замороженных продуктов влажными руками!
- Не ешьте мороженное или кубики льда сразу же после извлечения их из морозильной камеры!

МАУНФИЛД

ВЫКЛЮЧЕНИЕ МОРОЗИЛЬНОЙ КАМЕРЫ

При выключении морозильной камеры на продолжительный срок, необходимо выполнить следующие действия:

- Отключите прибор от сети.
- Извлеките все продукты из морозильной камеры.
- Тщательно протрите или вымойте при необходимости морозильную камеру изнутри.
- Зафиксируйте двери в полуоткрытом состоянии, чтобы не препятствовать циркуляции воздуха и появлению неприятного запаха.

РАЗМОРАЖИВАНИЕ МОРОЗИЛЬНОЙ КАМЕРЫ

Необходимо соблюдать осторожность при выполнении процедуры размораживания. Размораживать морозильную камеру надо два раза в год или при наличии слоя инея около 7 мм.

- За 2 часа до начала размораживания, установите термостат на позицию «6», чтобы задать хранящимся продуктам максимальное охлаждение. После этого переложите продукты в прохладное место на время размораживания морозильной камеры.
- Положите несколько слоев чистой бумаги или полотенце под морозильник рядом с дверью.
- Выключите морозильную камеру и выньте вилку из розетки.
- Удалить все ящики и оставьте дверь морозильной камеры открытой.
- Для ускорения процесса размораживания, налейте в контейнер горячую воду и осторожно поставьте в морозильную камеру.

ВНИМАНИЕ! Никогда не используйте фен или другие подобные электроприборы для размораживания. Это может привести к поражению электрическим током.

ВНИМАНИЕ! Никогда не используйте острые металлические инструменты, поскольку это может повредить поверхность морозильной камеры.

- Когда лёд растает, очистите и высушите поверхности морозильной камеры.
- Включите морозильную камеру, установите требуемую температуру.

МАУНФИЛД

СОВЕТЫ ПО ЭНЕРГОСБЕРЕЖЕНИЮ

Для экономии электроэнергии советуем Вам следовать следующим рекомендациям:

- Не открывайте часто и не держите двери морозильной камеры подолгу открытыми.
- Не размещайте морозильную камеру вблизи источников тепла (прямые солнечные лучи, плиты, радиаторы и т.д.).
- Не устанавливайте температуру ниже (холоднее), чем Вам на самом деле необходимо.
- Устанавливайте морозильную камеру в хорошо вентилируемых помещениях.
- При размещении продуктов и напитков следует минимально открывать дверцу.
- Дверное уплотнение должно быть чистым и гибким. В случае износа уплотнителя необходимо провести его замену.

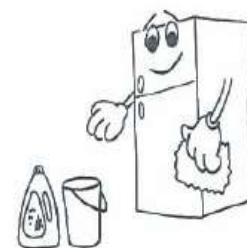
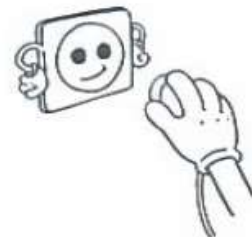
ЧИСТКА И УХОД

Для поддержания хорошего внешнего вида морозильной камеры необходимо регулярно её чистить.

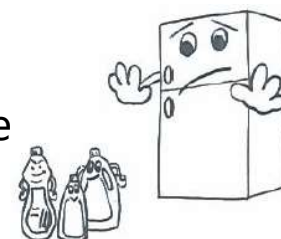


Перед началом очистки убедитесь, что морозильная камера отключена от электрической сети.

- Внутренние поверхности можно протереть мягкой тканью или губкой с теплой мыльной водой.
- Снимите и очистите каждую деталь в отдельности мыльной водой. Ни в коем случае не мойте детали в посудомоечной машине.



- Не используйте для очистки воспламеняющиеся, взрывоопасные вещества, или вещества, вызывающие коррозию, такие как растворитель, газ или кислота.



- После чистки морозильной камеры протрите её насухо и дайте ей постоять некоторое время с открытой дверью.

Позаботьтесь, чтобы дверные уплотнители всегда были чистыми. Липкие продукты питания и напитки, касаясь уплотнителя, могут затем вызывать прилипание уплотнителя к дверной рамке морозильной камеры и привести к разрыву уплотнителя при открытии двери. Протирайте уплотнитель мягким моющим средством и теплой водой, а затем насухо вытирайте.



Только после того, как дверные уплотнители полностью высушены, Вы можете включить морозильную камеру в сеть.

УСТРАНЕНИЕ НЕПОЛАДОК

При возникновении проблем с морозильной камерой, или в случае сомнения в правильности работы прибора, перед обращением в сервисный центр выполните несколько простых шагов.



Внимание! Не пытайтесь ни при каких обстоятельствах самостоятельно ремонтировать прибор. Ремонт, выполненный неопытными людьми, может привести к травмам или серьезным неисправностям.

Этот прибор должен обслуживаться уполномоченным инженером авторизованного сервисного центра. Для ремонта следует использовать только оригинальные запасные части.

| Проблема | Возможные причины |
|---|--|
| Устройство не работает. | Убедитесь в том, что кабель питания подключен к розетке должным образом. Температура окружающей среды слишком низкая. Попробуйте установить температуру ниже (холоднее). |
| Неприятные запахи в морозильной камере. | Возможно необходимо произвести чистку. Запахи могут исходить от продуктов, контейнеров, упаковок и т.д. |

УСТРАНЕНИЕ НЕПОЛАДОК

| Проблема | Возможные причины |
|---------------------------------------|---|
| Посторонний шум в морозильной камере. | <p>Следующие шумы являются нормой:</p> <ul style="list-style-type: none">• Шум работы компрессора.• Шум циркуляции воздуха во время работы небольшого вентилятора в морозильной камере или других частях холодильника.• Булькающий звук похожий на кипение воды.• Потрескивание во время автоматического размораживания.• Щелчки перед стартом работы компрессора. |
| Безостановочно работающий мотор. | <p>В следующих случаях шум работающего мотора является нормой:</p> <ul style="list-style-type: none">• Температура установлена ниже необходимой.• Большой объем теплых продуктов был недавно помещен в холодильник.• Температура окружающей среды очень высока.• Двери открыты продолжительное время, либо часто открываются.• Первое включение холодильника либо включение после длительного перерыва. |
| Слой инея внутри морозильной камеры. | <p>Убедитесь, что продукты не препятствуют циркуляции воздуха. Убедитесь, что дверь плотно закрывается.</p> |

УСТРАНЕНИЕ НЕПОЛАДОК

| Проблема | Возможные причины |
|--|---|
| Температура внутри слишком высокая. | Возможно, Вы оставили двери открытыми надолго, слишком часто открывали двери, что-то мешает дверям закрыться, морозильник установлен без соблюдения необходимой дистанции от стен, электроприборов и т.д. |
| Температура внутри слишком низкая. | Повысьте температуру на панели управления. |
| Двери с трудом закрываются. | Проверьте угол наклона морозильника. Фронтальная часть прибора должна быть не более 10-15 мм выше задней, чтобы дверь возвращалась в закрытое положение. |
| Не работает освещение внутри морозильной камеры. | Повреждена лампа подсветки. Произведите замену. Система управления отключила освещение, так как дверь была открыта в течение долгого времени. Снова закройте и откройте дверь для активации функции. |



Внимание! Если неисправность не устранена, не пытайтесь ремонтировать прибор самостоятельно. Обратитесь в специализированный сервисный центр.

ИНФОРМАЦИЯ О ТРАНСПОРТИРОВКЕ

- Храните оригинальную упаковку.
- Перевозите в оригинальной упаковке, придерживайтесь требований указательных знаков по транспортировке, имеющих на упаковке.
- Если оригинальная упаковка отсутствует, то примите меры, чтобы уберечь Ваш прибор от внешних ударов. Не кладите на него тяжести.
- При транспортировке прибора держите или ставьте его вертикально к полу. Передвигая прибор, не наклоняйте его более чем на 45° от вертикального положения. В случае транспортировки на боку, прибор должен отстояться вертикально не менее 24 часов.

УТИЛИЗАЦИЯ

Упаковка изготовлена из экологически чистых материалов, которые можно без ущерба для окружающей среды подвергать переработке, складировать на специальных полигонах для хранения отходов и утилизировать. Упаковочные материалы имеют соответствующую маркировку. Символ на изделии или его упаковке указывает, что оно не подлежит утилизации в качестве бытовых отходов. Изделие следует сдать в соответствующий пункт приема электронного и электрооборудования для последующей утилизации. Соблюдая правила утилизации изделия, вы сможете предотвратить причинение ущерба окружающей среде и здоровью людей, который возможен вследствие неподобающего обращения с подобными отходами. За более подробной информацией об утилизации изделия просьба обращаться к местным властям, в службу по вывозу и утилизации отходов или в магазин, в котором вы приобрели изделие.



СЕРВИСНОЕ ОБСЛУЖИВАНИЕ

СЕРВИСНОЕ ОБСЛУЖИВАНИЕ ПОСЛЕ ПРОДАЖИ

Просим вас придерживаться следующих мер:

1. При покупке товара требуйте, чтобы продавец поставил свою отметку в гарантийном талоне.
2. Используйте свое изделие в соответствии с инструкциями по эксплуатации.
3. По окончании сервисных работ, не забудьте потребовать у сервисного специалиста отметку в гарантийном талоне.
4. Гарантийный срок указан в гарантийном талоне, который вложен с инструкцией по эксплуатации.

На всю электротехническую продукцию MAUNFELD распространяется действие Технического Регламента Таможенного Союза:

| | |
|------------------|--|
| ТР ТС 004/2011 | «О безопасности низковольтного оборудования» |
| ТР ТС 020/2011 | «Электромагнитная совместимость технических средств» |
| ТР ЕАЭС 037/2016 | «Об ограничении применения опасных веществ в изделиях электротехники и радиоэлектроники» |

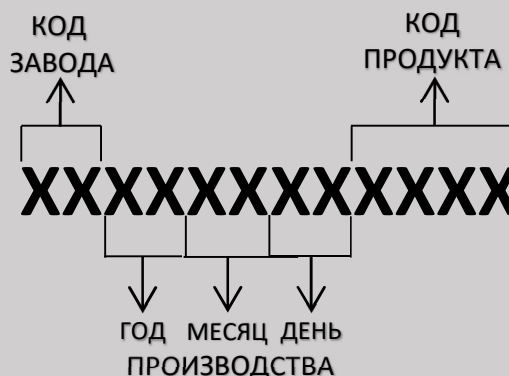
ИНФОРМАЦИЯ ОТ ПРОИЗВОДИТЕЛЯ

Каждый прибор MAUNFELD имеет уникальный серийный номер.

Дата производства изделия указана в серийном номере изделия.

Серийный номер состоит из букв и цифр.

Пример:



Торговая марка

MAUNFELD

Тип продукции

Морозильная камера

Модель

MBFR88SW MBFR88XX

Уполномоченное изготовителем лицо.
Импортер на территории Российской Федерации

ООО «МАУНФЕЛД РУС»
123182, г. Москва, ул. Щукинская, д. 2
этаж 1, пом. 170, каб. 1
www.maunfeld.ru
info@maunfeld.ru
Тел. +7 (495) 380-19-82

Импортер на территории Республики Беларусь

ООО "МАУНФЕЛД БАЙ"
РБ, Минская обл., Минский р-н,
Щомыслицкий с/с, район
д. Антонишки, д. 92, корп. 1, пом. 4
www.maunfeld.by
info@maunfeld.by
Тел. +375 17 317-35-35



По всем вопросам технического обслуживания, приобретения аксессуаров, а также по вопросам, связанным с региональным сервисным обслуживанием техники MAUNFELD просим вас обращаться в ближайшую авторизованную сервисную службу. Наши специалисты помогут вам в кратчайшие сроки.

Список сервисных центров смотрите на сайте:

www.maunfeld.ru

Производитель оставляет за собой право без предварительного уведомления покупателя вносить изменения в конструкцию и комплектацию изделия, а также в инструкцию по эксплуатации.