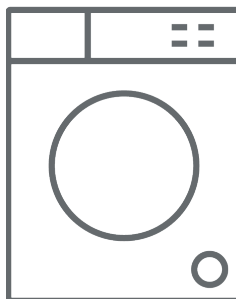


TECHNISCHER PASS

TECHNICAL PASSPORT

РУКОВОДСТВО ПОЛЬЗОВАТЕЛЯ



WM 540

WASCHMASCHINE

WASHING MACHINE

СТИРАЛЬНАЯ МАШИНА

KUPPERSBERG



**INHALT**

1. SICHERHEITSHINWEISE.....	5
2. TECHNISCHE DATEN.....	11
3. INSTALLATION	12
4. ÜBERSICHT ÜBER DAS BEDIENFELD.....	26
5. IHRE WASCHMASCHINE VERWENDEN.....	28
6. PROGRAMMTABELLE	37
7. REINIGUNG UND WARTUNG	41
8. GEHÄUSE/TROMMEL	44
9. PROBLEMLÖSUNG.....	45
10. AUTOMATISCHE FEHLERWARNUNGEN UND ABHILFEMASSNAHMEN	46

Waschmaschine

Vielen Dank, dass Sie sich für dieses Produkt entschieden haben.

Diese Bedienungsanleitung enthält wichtige Sicherheitshinweise und Anweisungen zur Bedienung und Wartung Ihres Gerätes.

Bitte nehmen Sie sich die Zeit, diese Bedienungsanleitung vor Benutzung Ihres Gerätes zu lesen, und bewahren Sie sie zum künftigen Nachschlagen auf.



1. SICHERHEITSHINWEISE

Netzspannung / Netzfrequenz	220 bis 240 V Wechselspannung / 50 Hz
Maximale Stromaufnahme (A)	10
Wasserdruck (bar)	Maximum 10 bar / Minimum 1 bar
Gesamtleistung (W)	2100
Maximale Waschkapazität (trockene Wäsche) (kg)	8

➔ Stellen Sie Ihr Gerät nicht auf einem Teppich oder einem anderen Untergrund auf, der die Luftzirkulation unterhalb des Geräts behindert.

➔ Das Gerät darf nicht von Personen (einschließlich Kindern) benutzt werden, die unter körperlichen oder geistigen Einschränkungen leiden oder denen es an der nötigen Erfahrung im Umgang mit solchen Geräten mangelt. Eine Ausnahme kann gemacht werden, wenn solche Personen ständig beaufsichtigt werden und/oder gründlich in der Verwendung des Gerätes unterwiesen wurden.

➔ Kinder unter 3 Jahren müssen ferngehalten werden, sofern keine lückenlose Beaufsichtigung gewährleistet ist.

➔ Falls das Netzkabel beschädigt werden sollte, lassen Sie es sofort von einem autorisierten Kundendienst in Ihrer Nähe austauschen.

➔ Schließen Sie die Maschine ausschließlich über den neuen, mitgelieferten Wasserzulaufschlauch an die Wasserversorgung an. Verwenden Sie

niemals alte, gebrauchte oder gar beschädigte Wasserzulaufschläuche.

➔ Achten Sie darauf, dass Kinder nicht mit dem Gerät spielen. Kinder dürfen das Gerät nicht ohne Aufsicht reinigen oder bedienen.



Bitte lesen Sie diese Bedienungsanleitung aufmerksam.

Ihr Gerät ist nur für den privaten Hausgebrauch vorgesehen. Bei kommerziellem Einsatz erlischt die Garantie.

Diese Anleitung wurde für mehr als ein Modell zusammengestellt, sodass Ihr Gerät möglicherweise nicht alle hierin beschriebenen Funktionen und Merkmale aufweist. Aus diesem Grund ist es wichtig, beim Lesen der Bedienungsanleitung besonders auf die Abbildungen zu achten.

1.1. Allgemeine Sicherheitshinweise

☞ Die Umgebungstemperatur muss bei Betrieb Ihrer Waschmaschine 15 bis 25 °C betragen.

☞ An Orten mit Temperaturen unter 0 °C könnten die Schläuche platzen und könnte die Elektronik des Geräts Störungen bekommen.

☞ Bitte stellen Sie sicher, dass keine Gegenstände wie Nägel, Nadeln, Feuerzeuge oder Münzen in der in Ihre Waschmaschine eingelegten Wäsche verbleiben.

☞ **Sie sollten bei der ersten Inbetriebnahme einmal das Programm Baumwolle 90 ° ohne Wäsche laufen lassen. Füllen Sie zuvor Fach II der Waschmittelschublade zur Hälfte mit einem geeigneten Waschmittel.**

☞ Wenn Waschmittel und Weichspüler längere Zeit der Luft ausgesetzt sind, können sie verklumpen.

☞ Geben Sie Waschmittel und Weichspüler daher erst unmittelbar vor Beginn jedes Waschprogramms in die Schublade.

☞ Ziehen Sie den Netzstecker der Waschmaschine und drehen Sie den Wasserhahn zu, falls die Waschmaschine voraussichtlich längere Zeit nicht genutzt wird. Zudem sollten Sie die Gerätetür offen lassen, damit die in der Waschmaschine verbliebene Feuchtigkeit verdunsten kann.

☞ Aufgrund von Qualitätstests während der Produktion könnte sich noch etwas.

☞ Wasser in Ihrer Waschmaschine befinden. Dies beeinträchtigt nicht den Betrieb Ihrer Waschmaschine.

☞ Die Verpackung des Gerätes könnte für Kinder gefährlich werden. Erlauben Sie Kindern nicht, mit der Verpackung oder mit Kleinteilen aus der Waschmaschine zu spielen.

☞ Bewahren Sie Verpackungsmaterialien an einem für Kinder unzugänglichen Ort auf oder entsorgen Sie sie ordnungsgemäß.

☞ Verwenden Sie Programme mit Vorwäsche nur bei stark verschmutzter Wäsche.

⚠ Öffnen Sie niemals die Waschmittelschublade, während das Gerät läuft.

☞ Ziehen Sie bei einem Defekt den Netzstecker aus der Steckdose und drehen Sie den Wasserhahn zu. Versuchen Sie nicht selbst, Reparaturarbeiten durchzuführen. Wenden Sie sich dazu immer an einen autorisierten Kundendienstmitarbeiter.

☞ Überschreiten Sie nicht die maximale Beladung des ausgewählten Waschprogramms.

⚠ **Versuchen Sie niemals, die Tür gewaltsam zu öffnen, während die Waschmaschine in Betrieb ist.**

☞ Waschen Sie keine Wäsche, die mit Mehl verschmutzt ist. Andernfalls könnte Ihr Gerät beschädigt werden.

☞ Bitte befolgen Sie die Herstelleranweisungen bezüglich der Nutzung von Weichspüler oder ähnlichen Pro-

dukten, die Sie in Ihrer Waschmaschine einsetzen möchten.

➔ Achten Sie darauf, dass die Gerätetür nicht blockiert ist und vollständig geöffnet werden kann.

➔ Stellen Sie Ihr Gerät an einem Ort auf, der gut gelüftet werden kann und idealerweise eine konstante Luftzirkulation bietet.

Türöffnung im Notfall

➔ Wenn während des Betriebs ein Stromausfall auftritt oder das Programm noch nicht abgeschlossen ist, lässt sich die Tür nicht öffnen.

So öffnen Sie trotzdem die Tür:

1. Schalten Sie die Maschine ab. Ziehen Sie den Stecker aus der Steckdose.

2. Um das Restwasser zu entfernen, befolgen Sie die Anweisungen im Abschnitt zur Reinigung des Pumpenfilters auf.

3. Ziehen Sie den Notfallöffnungsmechanismus mit Hilfe eines Werkzeugs nach unten und öffnen Sie dabei die Tür.

4. Bringen Sie den Notfallöffnungsgriff nach dem Schließen wieder in die geöffnete Position, falls die Türen verschlossen bleiben.



⚠ Lesen Sie diese Warnhinweise. Befolgen Sie diese Ratschläge, um sich und Andere vor Gefahren und schweren Verletzungen zu schützen.

⚠ VERBRENNUNGSGEFAHR

Berühren Sie Ablaufschlauch und abgelassenes Wasser nicht, während Ihre Waschmaschine läuft. Die eventuell sehr hohe Temperatur birgt Verbrennungsgefahr.

⚠ TÖDLICHE GEFAHR DURCH ELEKTRISCHEN STROM

➔ Schließen Sie Ihre Waschmaschine nicht über ein Verlängerungskabel an die Netzstromversorgung an.

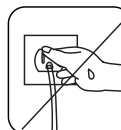
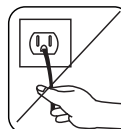
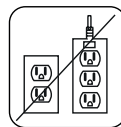
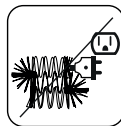
➔ Stecken Sie keinen beschädigten Stecker in eine Steckdose.

➔ Ziehen Sie den Stecker niemals durch Ziehen am Kabel aus der Steckdose. Ziehen Sie immer nur direkt am Stecker.

➔ Berühren Sie Netzkabel und/oder Netzstecker niemals mit feuchten oder gar nassen Händen, da dies einen Kurzschluss oder Stromschlag verursachen könnte.

➔ Berühren Sie Ihre Waschmaschine nicht, wenn Ihre Hände oder Füße feucht oder gar nass sind.

➔ Wenn Netzkabel und/oder Netzstecker beschädigt sind, bestehen Brand- und Stromschlaggefahr. Bei Beschädigung muss das Netzkabel von qualifiziertem Personal ersetzt werden.



Waschmaschine

⚠ ÜBERSCHWEMMUNGS- FAHR

➤ Prüfen Sie den Wasserdurchfluss, bevor Sie den Ablaufschlauch in ein Waschbecken legen.

➤ Ergreifen Sie die erforderlichen Maßnahmen, damit der Schlauch nicht verrutscht.

➤ Der Wasserfluss kann den Schlauch lösen, falls er nicht richtig befestigt ist. Achten Sie darauf, dass der Ablauf des Waschbeckens nicht durch einen Stöpsel oder dergleichen blockiert ist.

⚠ BRANDGEFAHR

➤ Bewahren Sie keine brennbaren Flüssigkeiten in der Nähe Ihrer Maschine auf.

➤ Der Schwefelgehalt von Farbfentfernern kann Korrosion verursachen. Verwenden Sie niemals Farbfentfernungsmittel in Ihrer Maschine.

➤ Verwenden Sie niemals Produkte mit Lösungsmitteln in Ihrer Maschine.

➤ Bitte stellen Sie sicher, dass keine Gegenstände wie Nägel, Nadeln, Feuerzeuge oder Münzen in der in Ihre Waschmaschine eingelegten Wäsche verbleiben.

⚠ GEFAHRSTURZ- UND VER- LETZUNGSGEFAHR

➤ Niemand sollte auf Ihre Waschmaschine klettern.

➤ Achten Sie darauf, dass Schläuche und Kabel keine Stolpergefahr darstellen.

➤ Drehen Sie Ihre Waschmaschine nicht auf den Kopf, kippen Sie sie nicht auf die Seite.

➤ Heben Sie Ihre Waschmaschine nicht an ihrer Tür oder Waschmittelschublade an.



⚠ SICHERHEIT VON KINDERN

➤ Lassen Sie Kinder in die Nähe der Maschine nicht unbeaufsichtigt. Kinder könnten sich im Gerät einschließen, was tödliche Folgen haben kann.

➤ Achten Sie darauf, dass Kinder während des Betriebs nicht die Glastür berühren. Die Türfläche kann extrem heiß werden und Verbrennungen verursachen.



➤ Halten Sie Verpackungsmaterial von Kindern fern.

➤ Falls Waschmittel und Reinigungsmaterialien verschluckt werden oder mit Haut und Augen in Berührung kommen, können Vergiftungen und Reizungen auftreten. Halten Sie Reinigungsprodukte von Kindern fern.

1.2. Während der Nutzung

➤ Halten Sie Haustiere vom Gerät fern.

➤ Bitte prüfen Sie vor Installation Ihres Gerätes die Verpackung sowie nach Öffnen der Verpackung die Außenflächen des Gerätes. Nehmen Sie das Gerät nicht in Betrieb, falls es beschädigt zu sein scheint oder die Verpackung bereits geöffnet war.

☞ Ihr Gerät muss von einem autorisierten Kundendienstvertreter aufgestellt werden. Wenn es von einer anderen Person als einem autorisierten Kundendienstvertreter aufgestellt wird, erlischt möglicherweise Ihre Garantie.

☞ Dieses Gerät darf nur dann von Kindern (ab acht Jahren) oder von Personen bedient werden, die unter körperlichen oder geistigen Einschränkungen leiden oder denen es an der nötigen Erfahrung im Umgang mit solchen Geräten mangelt, wenn solche Personen aufmerksam und lückenlos beaufsichtigt werden, zuvor gründlich mit der Bedienung des Gerätes vertraut gemacht wurden und sich der damit verbundenen Gefahren voll und ganz bewusst sind. Achten Sie darauf, dass Kinder nicht mit dem Gerät spielen. Kinder dürfen das Gerät nicht ohne Aufsicht reinigen oder bedienen.

☞ Verwenden Sie Ihr Gerät nur für Wäsche, die laut Hersteller waschmaschinene geeignet ist.

Entfernen Sie vor Inbetriebnahme der Waschmaschine unbedingt die 4 Transportschrauben und Gummiabstandhalter an der Rückseite des Gerätes. Falls die Schrauben nicht entfernt werden, können sie starke Vibrationen, Geräusche und Fehlfunktionen des Gerätes verursachen und zum Erlöschen der Garantie führen.

☞ Ihre Garantie deckt keine Schäden aufgrund von externen Faktoren wie Feuer, Überschwemmung und anderen Schadensquellen ab.

☞ Entsorgen Sie diese Bedienungsanleitung nicht; bewahren Sie sie zum zukünftigen Nachschlagen auf und händigen Sie sie an den nächsten Eigentümer aus.

🔍 **Hinweis:** Technische Daten des Gerätes können je nach erworbenem Gerätemodell abweichen.

Der Treibriemen sollte nur vom autorisierten Kundendienst ausgewechselt werden.

Es darf nur der Original-Ersatzriemen verwendet werden.

1.3. Verpackung und Umwelt

Entsorgung von Verpackungsmaterialien

Die Verpackungsmaterialien schützen Ihr Gerät vor möglichen Transportschäden. Unsere Verpackungsmaterialien sind umweltfreundlich, da sie recycelt werden können. Der Einsatz recycelter Materialien reduziert den Verbrauch von Rohmaterialien und verringert die Abfallproduktion.

1.4. Tipps zum Sparen

Wichtige Tipps zur effizienteren Nutzung Ihrer Maschine:

☞ Überschreiten Sie nicht die maximale Beladung des ausgewählten Waschprogramms. Dies ermöglicht Ihrem Gerät, im Energiesparmodus zu laufen.

☞ Verwenden Sie die Vorwäsche-Funktion nicht bei leicht verschmutzter Wäsche. Dies hilft bei der Verringerung von Strom- und Wasserverbrauch.

Waschmaschine

Wenn die Maschine Eingebaut:

➔ Eingebaut maschine, muss mit Sockelplatte verwendet werden.

➔ Bitte halten Sie den Stecker nach der Installation zugänglich.

Bitte befolgen Sie die Anweisungen des Eingebaut Installationsanleitung, um das Eingebaut Maschine zu verwenden.

⚠ Warnung: Der Hersteller haftet nicht für Verletzungen oder Schäden, die durch unsachgemäße Installation oder Verwendung verursacht werden.

CE-Konformitätserklärung

Wir erklären hiermit, dass unsere Produkte die einschlägigen europäischen Richtlinien, Entscheidungen und Vorschriften sowie die Anforderungen der genannten Normen erfüllen.

Entsorgung Ihres Altgeräts

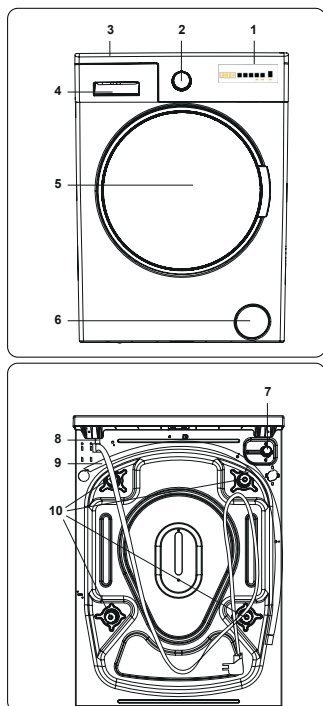
Das Symbol auf dem Produkt oder seiner Verpackung zeigt an, dass das Produkt nicht mit dem normalen Hausmüll entsorgt werden darf. Übergeben Sie es Ihrer kommunalen Sammelstelle für Elektroabfälle. Indem Sie sicher-

stellen, dass dieses Gerät ordnungsgemäß entsorgt wird, helfen Sie bei der Vermeidung möglicher negativer Auswirkungen auf die Umwelt und die menschliche Gesundheit, die durch eine nicht vorschriftsmäßige Entsorgung entstehen können. Detailliertere Informationen zum Recyceln Ihres Altgerätes erhalten Sie bei Ihrer Stadt-/Gemeindeverwaltung, Ihrem örtlichen Entsorgungsunternehmen oder dem Geschäft, bei dem Sie das Gerät gekauft haben.

Verpackung und Umwelt Verpackungsmaterialien schützen Ihr Gerät vor Schäden, die während des Transports auftreten können. Die Verpackungsmaterialien sind umweltfreundlich, da sie recycelt werden können. Der Einsatz recycelter Materialien reduziert den Verbrauch von Rohstoffen und verringert somit die Abfallproduktion.



2. TECHNISCHE DATEN



2.1. Allgemeiner Aufbau

1. Elektronisches Display
2. Programmknopf
3. Oberer Einsatz
4. Waschmittelschublade
5. Trommel
6. Pumpenfilterklappe
7. Wasserzulaufventil
8. Netzkabel
9. Ablaufschlauch
10. Transportschrauben

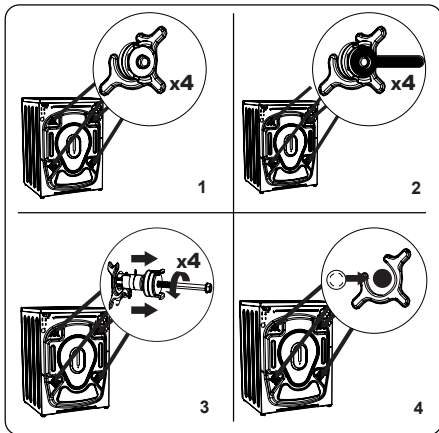
2.2. Technische Daten

Netzspannung/ Netzfrequenz (V/ Hz)	220 bis 240 V Wechsel- spannung / 50 Hz
Maximale Stromaufnahme (A)	10
Wasserdruck (bar)	Maximal: 10 bar Mindestens: 1 bar
Gesamtleistung (W)	2100
Maximale Kapazität (trockene Wäsche; kg)	8
Schleuderdrehzahl (U/min)	1400
Anzahl Programme	15
Abmessungen (mm)	
Höhe	817,4
Breite	597,4
Tiefe	544,3

Waschmaschine

! 3. INSTALLATION

3.1. Entfernen der Transportschrauben



1. Entfernen Sie vor Inbetriebnahme der Waschmaschine unbedingt die 4 Transportschrauben und Gummiabstandhalter an der Rückseite des Gerätes. Falls die Schrauben nicht entfernt werden, können sie starke Vibrationen, Geräusche und Fehlfunktionen des Gerätes verursachen und die Garantie erlöschen lassen.

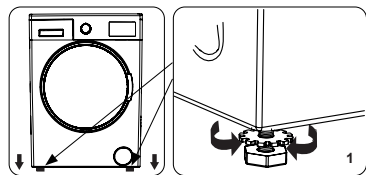
2. Lösen Sie die Transportschrauben mit einem geeigneten Schraubenschlüssel gegen den Uhrzeigersinn.

3. Ziehen Sie die Transportschrauben gerade heraus.

4. Bringen Sie die im Zubehörbeutel enthaltenen Kunststoffsteckkappen in den Löchern der Transportschrauben an. Die Transportschrauben sollten für den künftigen Gebrauch aufbewahrt werden.

Hinweis: Entfernen Sie die Transportschrauben vor der ersten Inbetriebnahme der Maschine. Schäden aufgrund des Betriebs der Maschine mit angebrachten Transportschrauben werden nicht durch die Garantie abgedeckt.

3.2. FüÙe/verstellbare Streben anpassen

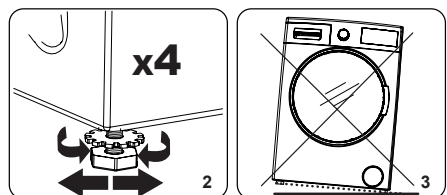


1. Installieren Sie Ihre Maschine nicht auf einem Untergrund (wie einem Teppich), der eine angemessene Belüftung der Basis verhindert.

➤ Installieren Sie sie zur Gewährleistung eines lautlosen, vibrationslosen Betriebs auf einem festen Untergrund.

➤ Sie können Ihre Maschine über die verstellbaren FüÙe ausrichten.

➤ Lösen Sie die Kunststoff Sicherungsmutter.



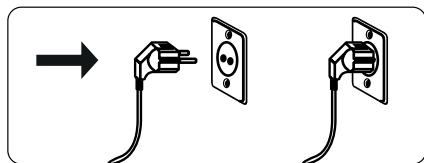
2. Drehen Sie die FüÙe zum Anheben der Maschine im Uhrzeigersinn. Drehen Sie die FüÙe zum Absenken der Maschine gegen den Uhrzeigersinn.

☞ Ziehen Sie die Sicherungsmuttern durch Drehen im Uhrzeigersinn an, sobald die Maschine gerade steht.

3. Schieben Sie zum Ausgleichen niemals Pappe, Holz oder ähnliche Materialien unter die Maschine.

☞ Achten Sie beim Reinigen des Bodens am Aufstellungsort der Maschine darauf, sie nicht auÙer Waage bringen.

3.3. Elektrischer Anschluss



☞ Ihre Waschmaschine benötigt 220 bis 240 V Netzstrom, 50.

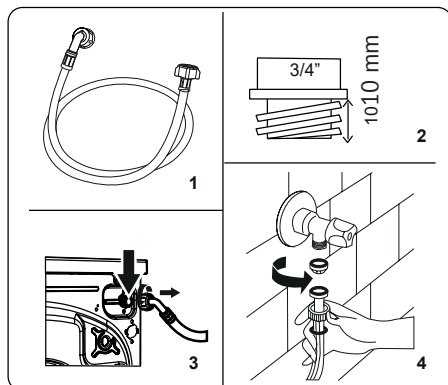
☞ Das Netzkabel Ihrer Waschmaschine ist mit einem geerdeten Stecker ausgestattet. Dieser Stecker muss immer an eine geerdete Steckdose mit 10 Ampere-Sicherung angeschlossen werden.

☞ Falls Sie keine geeignete Steckdose mit konformer Sicherung haben, lassen Sie eine von einem qualifizierten Elektriker installieren.

☞ Wir übernehmen keine Verantwortung für Schäden, die aufgrund der Nutzung eines nicht geerdeten Gerätes auftreten.

ⓘ **HINWEIS:** Der Betrieb Ihres Gerätes bei niedriger Spannung verkürzt seine Lebensdauer und reduziert seine Leistung.

3.4. Anschluss des Wasserzulaufschlauchs



1. Ihre Maschine verfügt je nach Spezifikationen entweder über einen einzelnen Wasserzulauf (Kaltwasser) oder einen doppelten Wasserzulauf (Warm- und Kaltwasser). Der Schlauch mit weißer Kappe darf nur an einem Kaltwasserzulauf, der Schlauch mit roter Kappe kann an einem Warmwasserzulauf angeschlossen werden (falls zutreffend).

Waschmaschine

➔ Den Verbindungsstellen sind 1 oder 2 Muttern (je nach Spezifikationen Ihrer Maschine) im Lieferumfang des Schlauchs enthalten. Bringen Sie diese Muttern an dem/den Ende(n) des mit der Wasserversorgung verbundenen Wasserzulaufschlauchs an.

2. Bringen Sie die neuen Wasserzulaufschläuche an einem Wasserhahn mit $\frac{3}{4}$ -Zoll-Gewinde an.

➔ Montieren Sie die weiße Kappe des Wasserzulaufschlauchs auf dem weißen Wasserzulaufventil an der Rückseite der Maschine und die rote Kappe des Schlauchs auf dem roten Wasserzulaufventil (falls zutreffend).

➔ Ziehen Sie die Verbindungen von Hand fest. Wenden Sie sich im Zweifelsfall an einen qualifizierten Installateur.

➔ Bei einem Wasserdruck von 1 bis 10 bar arbeitet Ihre Maschine optimal (ein Druck von 1 bar bedeutet, dass

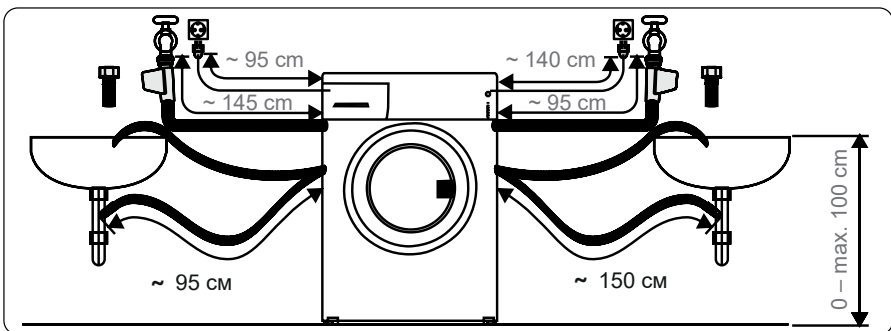
mehr als 8 Liter Wasser pro Minute aus einem voll aufgedrehten Wasserhahn strömen).

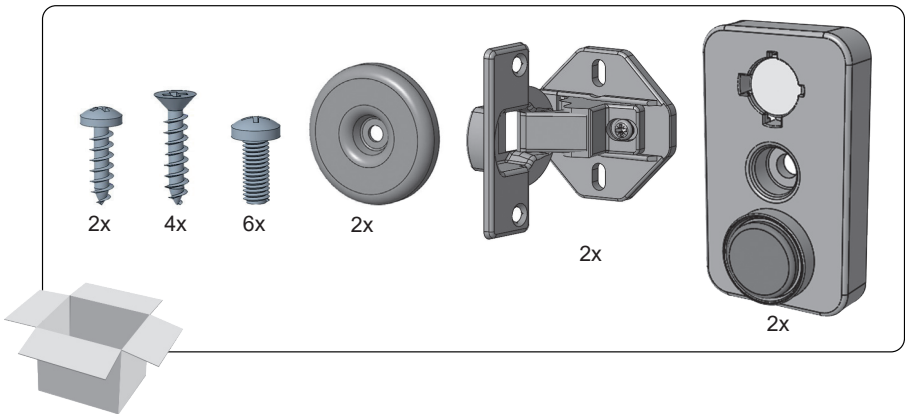
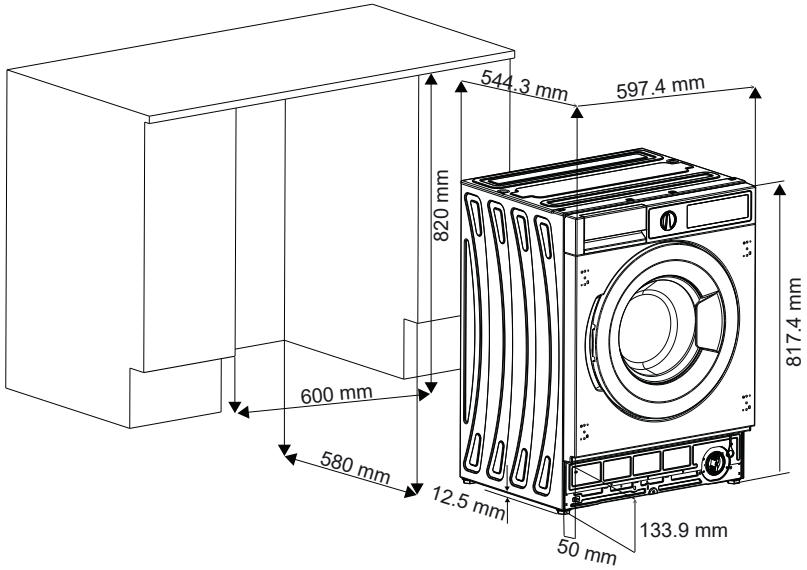
3. Sobald Sie alle Anschlüsse hergestellt haben, drehen Sie vorsichtig den Wasserhahn auf und prüfen auf Lecks.

4. Stellen Sie sicher, dass die neuen Wasserzulaufschläuche nicht eingeklemmt, geknickt, verdreht oder verbogen sind.

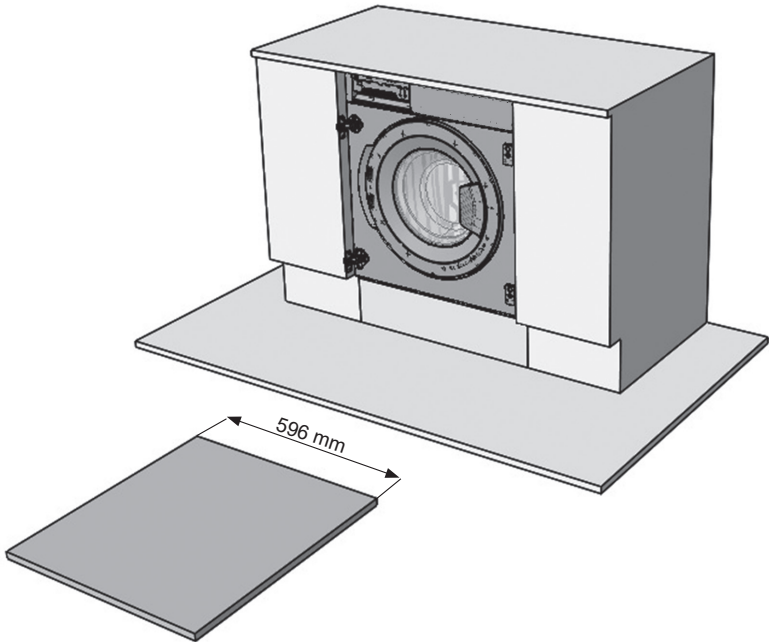
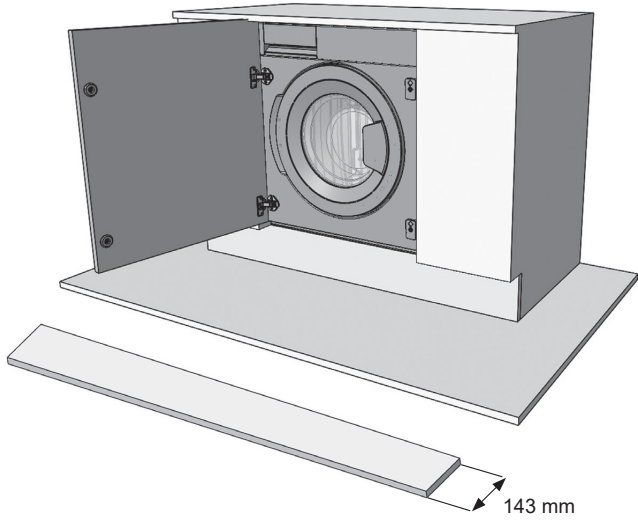
5. Falls Ihre Maschine über einen Warmwasserzulauf verfügt, sollte die Temperatur der Warmwasserversorgung 70 °C nicht überschreiten.

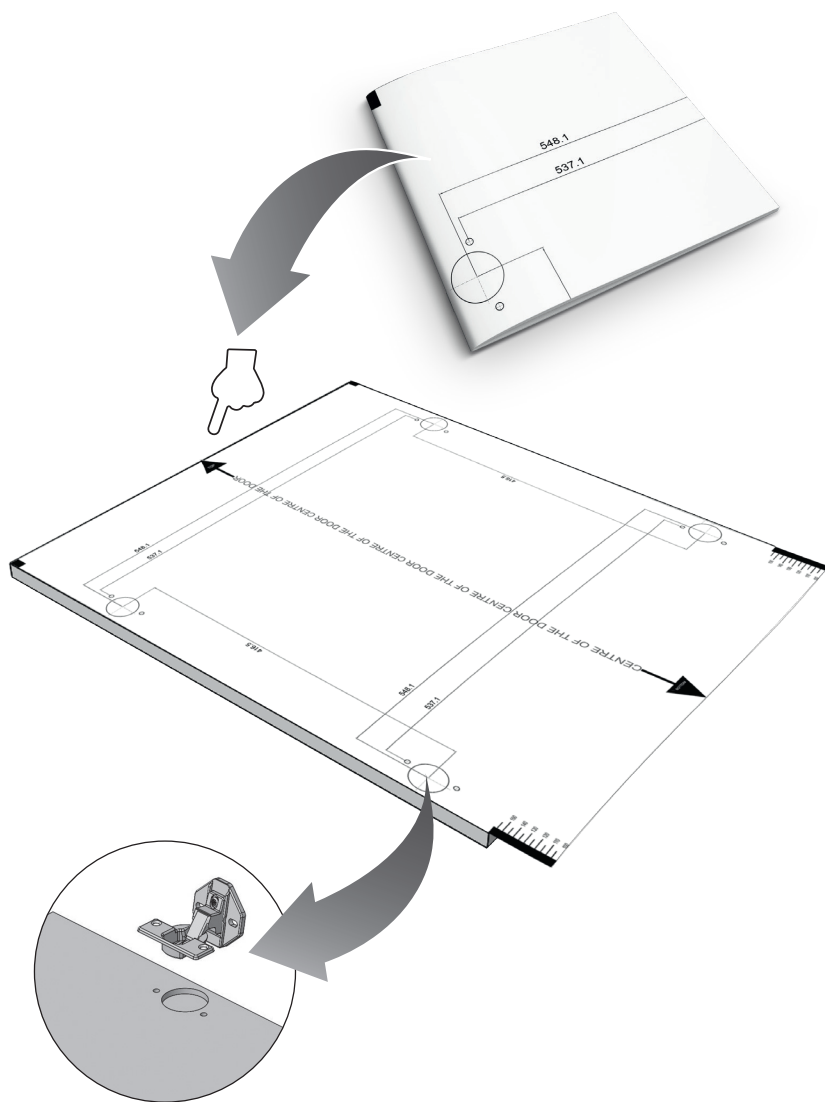
🔴 **Hinweis:** Ihre Waschmaschine darf nur über den neuen, mitgelieferten Wasserzulaufschlauch an Ihre Wasserversorgung angeschlossen werden. Alte Schläuche dürfen nicht wiederverwendet werden.





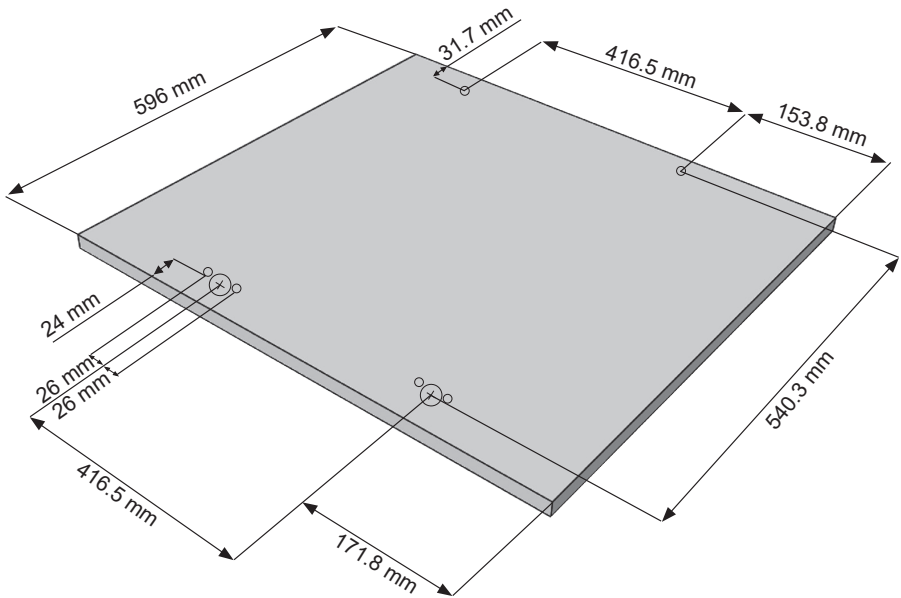
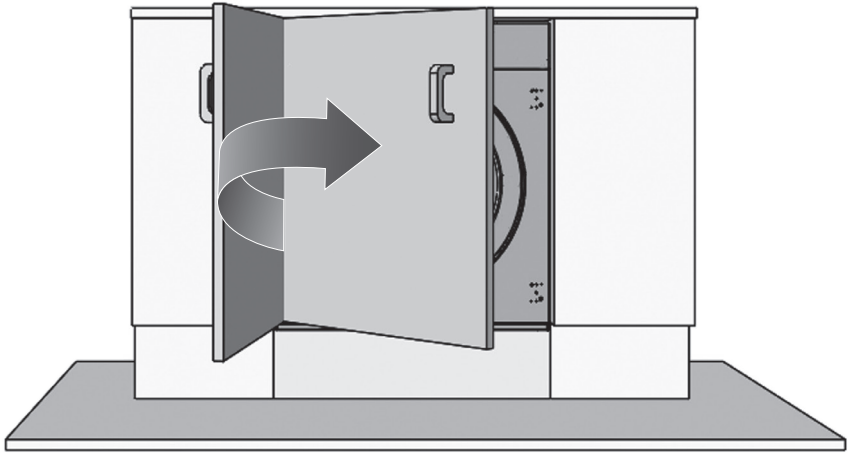
Waschmaschine



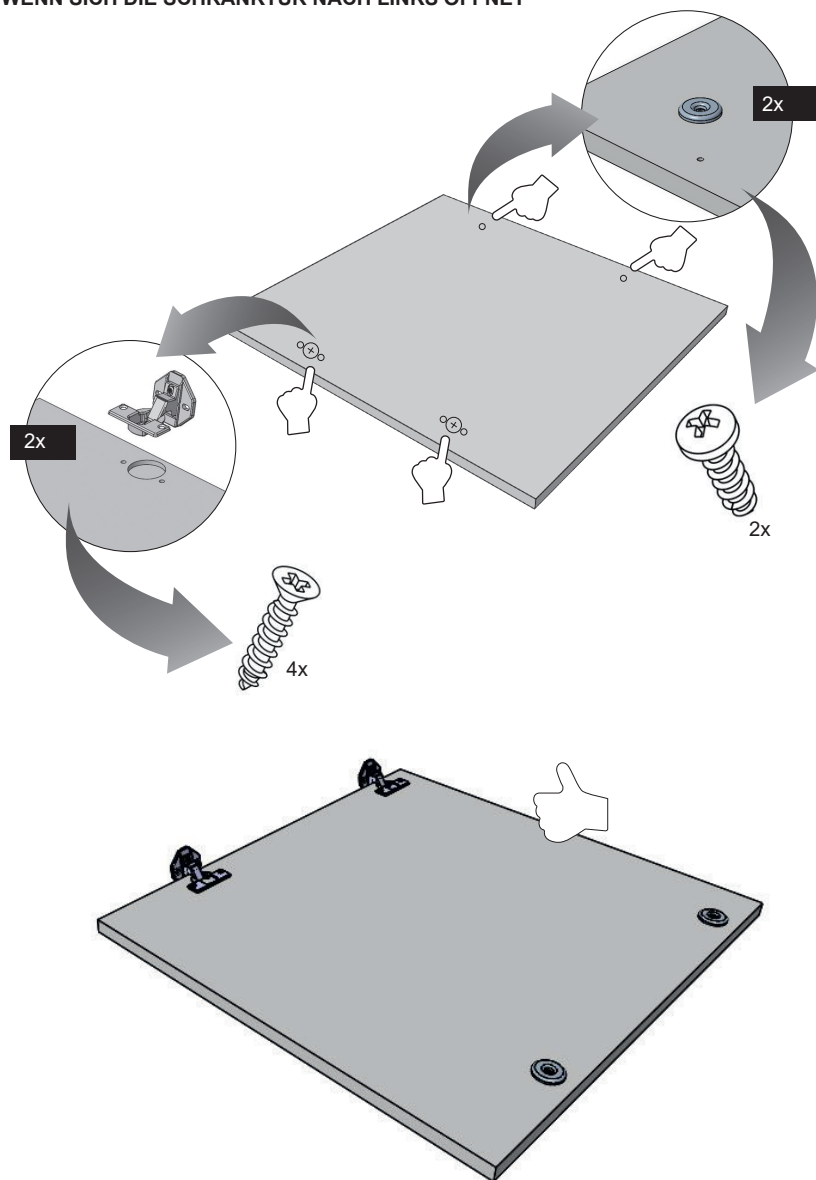


Waschmaschine

WENN SICH DIE SCHRANKTÜR NACH LINKS ÖFFNET

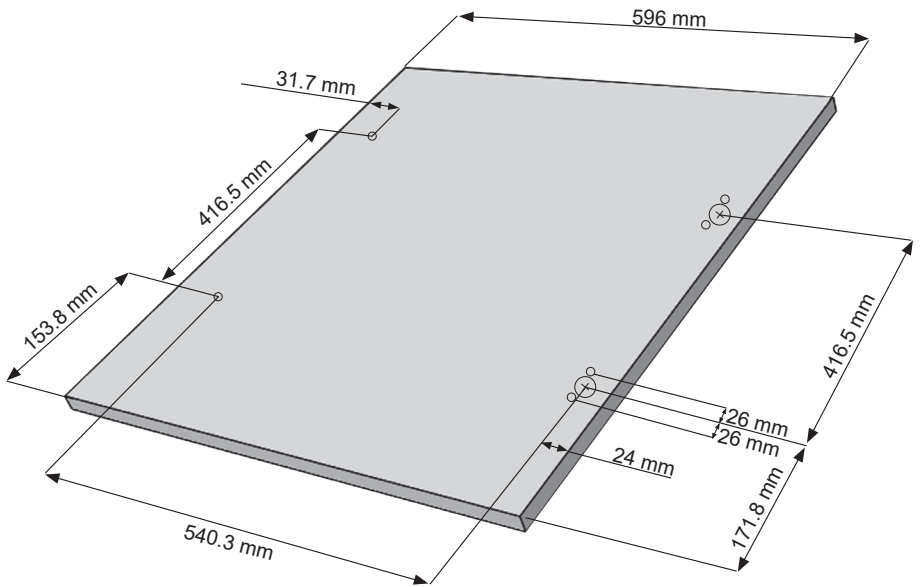
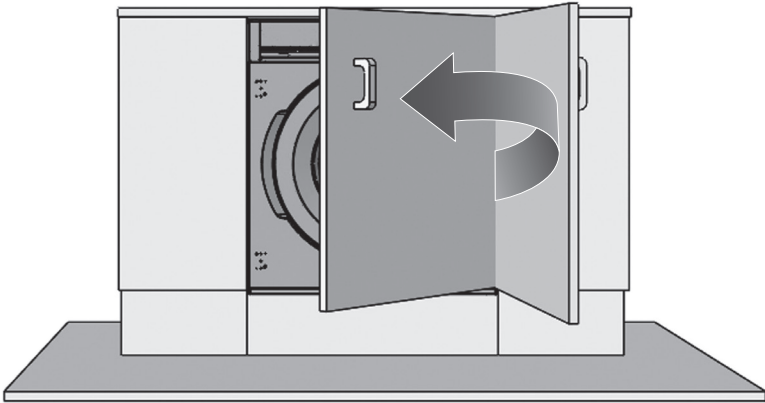


WENN SICH DIE SCHRANKTÜR NACH LINKS ÖFFNET

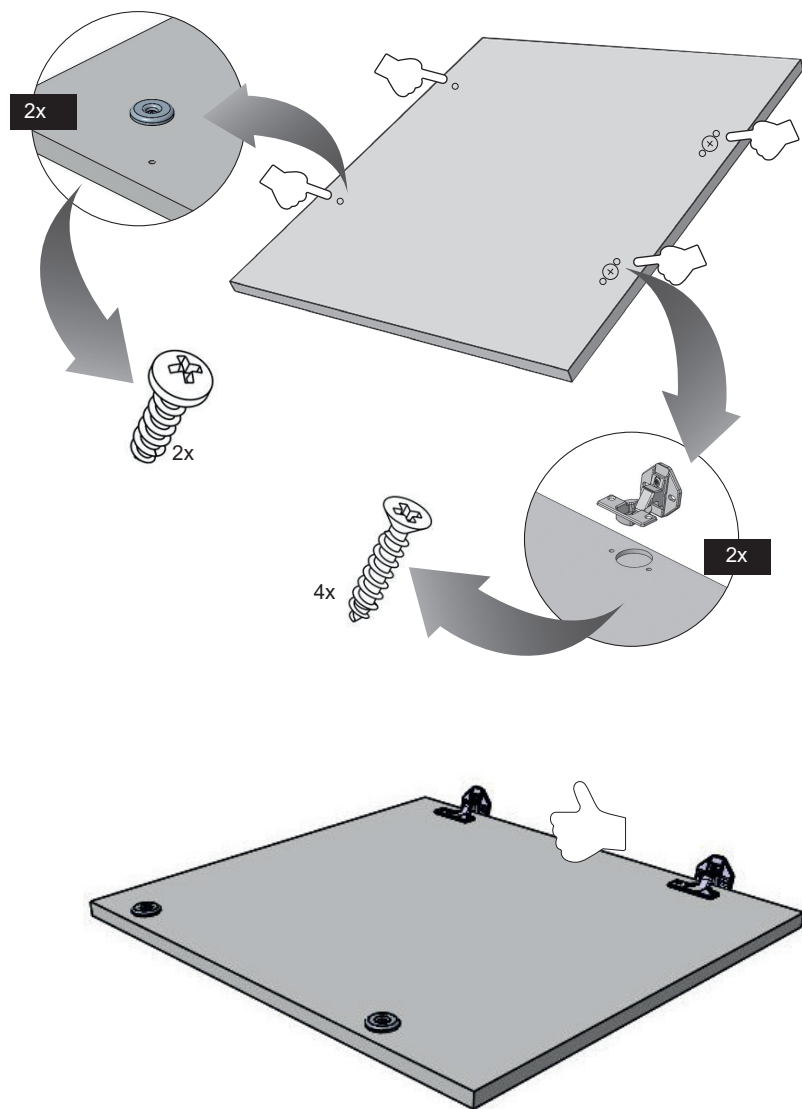


Waschmaschine

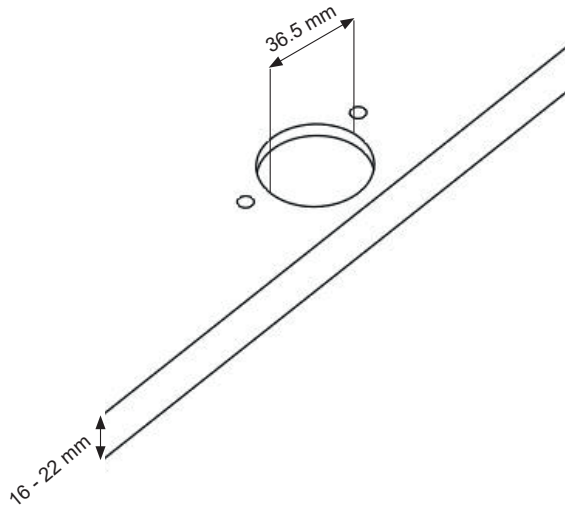
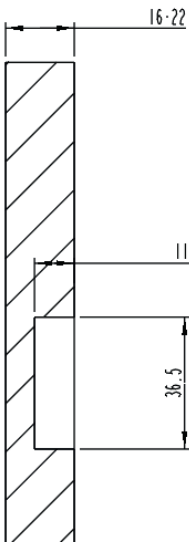
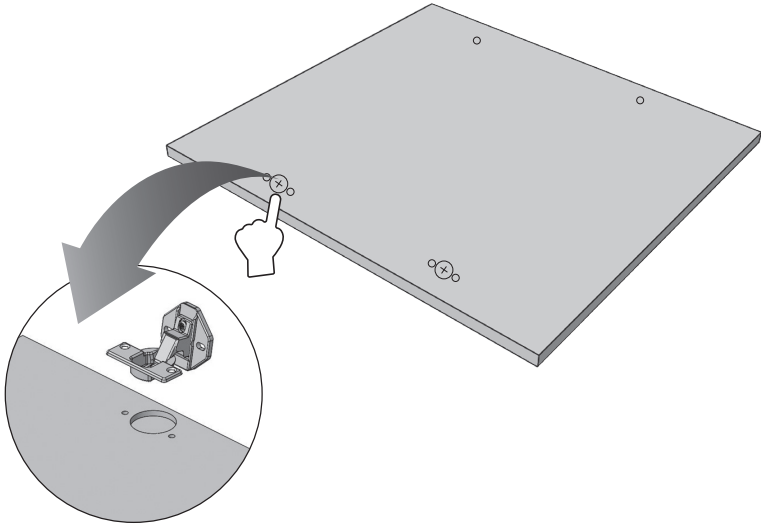
WENN SICH DIE SCHRANKTÜR NACH RECHTS ÖFFNET

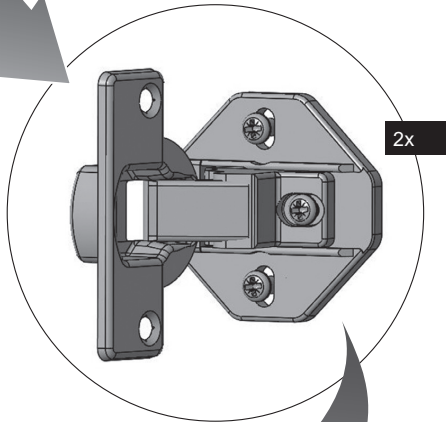
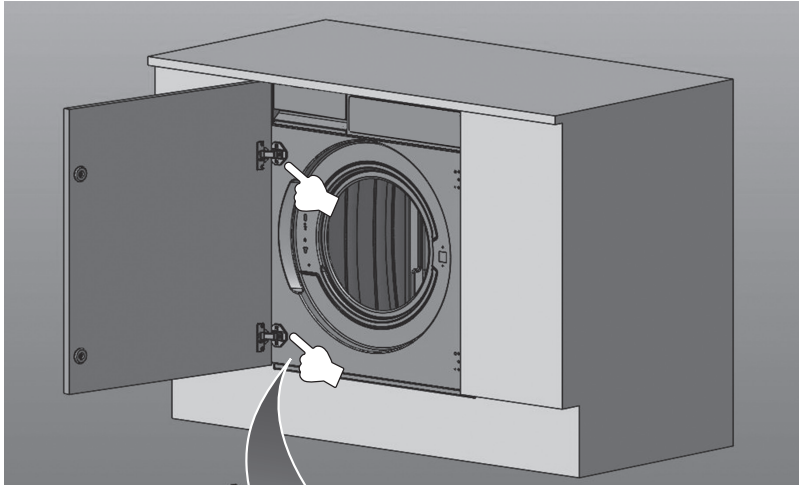


WENN SICH DIE SCHRANKTÜR NACH RECHTS ÖFFNET

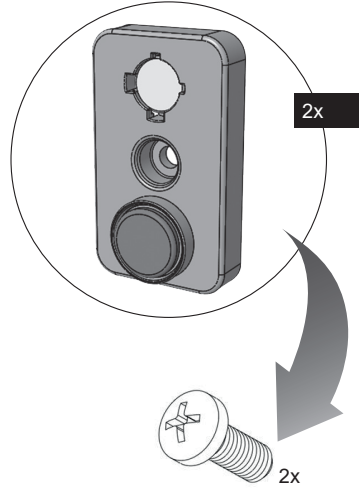
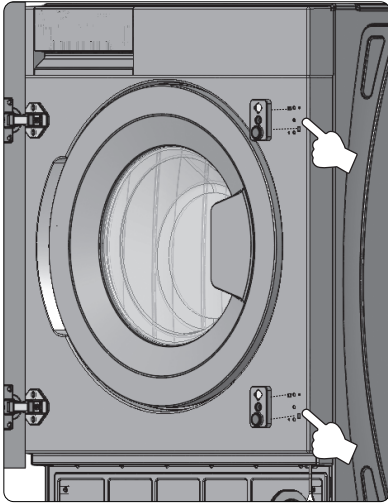


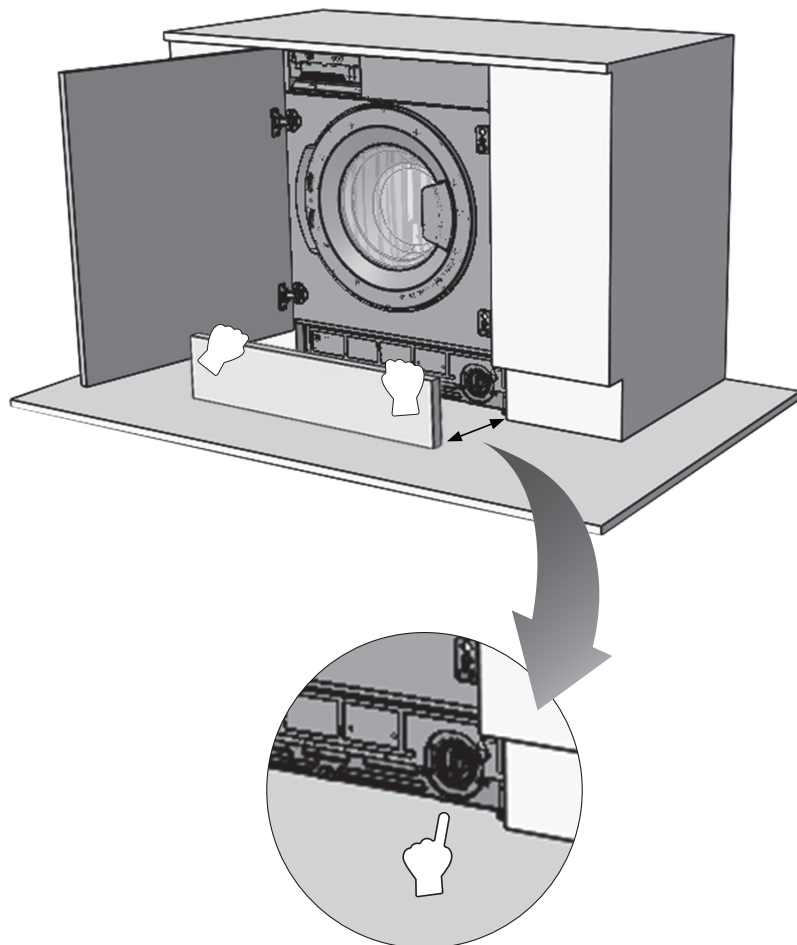
Waschmaschine





Waschmaschine





Waschmaschine

3.5. Wasserablauf anschließen

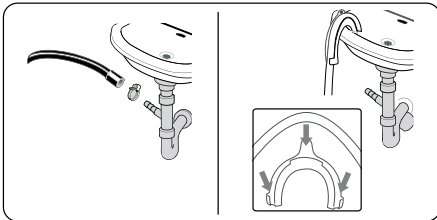
➔ Schließen Sie den Wasserzulauf über eine zusätzliche Vorrichtung an eine Steigleitung oder einen Auslaufkrümmer eines Waschbeckens an.

➔ Versuchen Sie niemals, den Wasserzulaufschlauch zu verlängern.

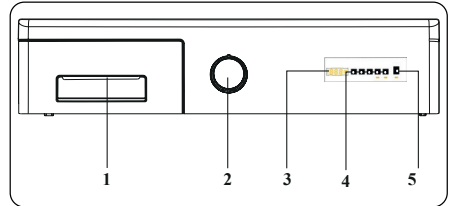
➔ Platzieren Sie den Wasserzulaufschlauch von Ihrer Maschine nicht in einem Behälter, Eimer oder einer Badewanne.

➔ Achten Sie darauf, dass der Wasserzulaufschlauch nicht verbogen, geknickt, eingeklemmt oder verlängert ist.

➔ Der Wasserzulaufschlauch muss in einer maximalen Höhe von 100 cm über dem Boden installiert werden.

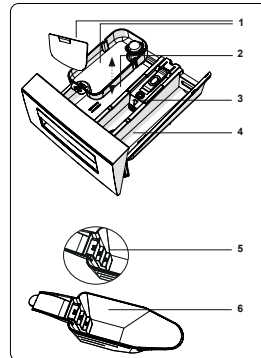
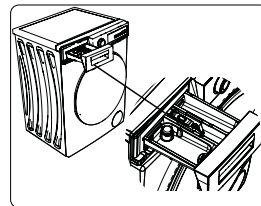


4. ÜBERSICHT ÜBER DAS BEDIENFELD



- 1. Waschmittelschublade
- 2. Programmknopf
- 3. Elektronisches Display
- 4. Zusätzliche Funktionstasten
- 5. Start/Pause Taste

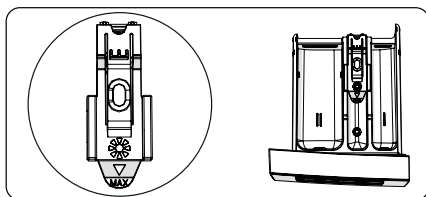
4.1. Waschmittelschublade



1. Flüssigwaschmittel-Erweiterungen
2. Hauptwäsche-Waschmittelfach
3. Weichspülerfach
4. Vorwäsche-Waschmittelfach
5. Pulverwaschmittel-Stufen
6. Pulverwaschmittel-Löffel (*)

(*) Die technischen Daten können je nach Gerät variieren.

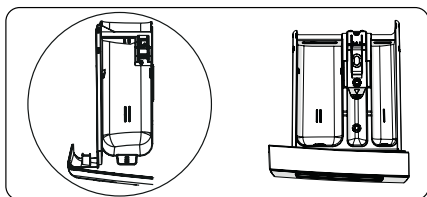
Weichspüler-, Stärke-, Waschmittelfach:



Dieses Fach ist für Weichspüler oder Stärke. Befolgen Sie die Anweisungen auf der Verpackung. Wenn Weichspüler nach dem Gebrauch Spuren hinterlassen, verdünnen Sie ihn oder verwenden Sie Flüssigweichspüler.

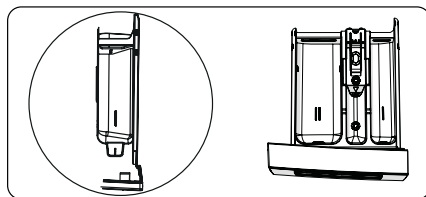
4.2. Bereiche

Hauptwäsche-Waschmittelfach:



Dieses Fach ist für Flüssig- oder Pulverwaschmittel oder Entkalker. Die Flüssigwaschmittel-Platte wird in die Maschine eingelegt mitgeliefert. (*)

Vorwäsche-Waschmittelfach:

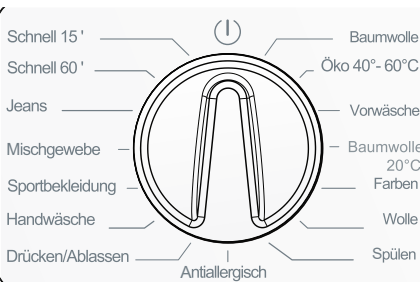


Dieses Fach sollte nur genutzt werden, wenn die Vorwäsche-Funktion ausgewählt ist. Sie sollten die Vorwäsche-Funktion nur bei stark verschmutzter Wäsche verwenden.

(*) Die technischen Daten können je nach Gerät variieren.

Waschmaschine

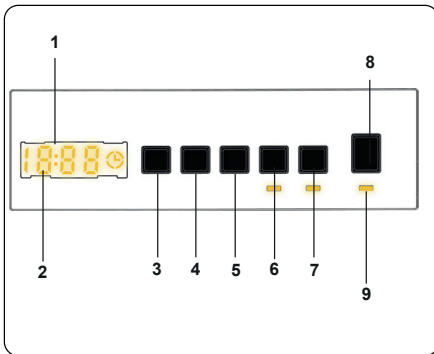
4.3. Programmknopf



➔ Drehen Sie den Programmknopf zur Auswahl des gewünschten Programms im oder gegen den Uhrzeigersinn, bis der Zeiger am Programmknopf auf das ausgewählte Programm zeigt.

➔ Achten Sie darauf, dass der Programmknopf exakt auf das gewünschte Programm eingestellt ist.

4.4. Elektronisches Display



1. Elektronisches Display
2. Digitaldisplay
3. Temperatureinstelltaste
4. Schleuderdrehzahlstaste

5. Zeitverzögerung-Zusatzfunktion (Time delay add-on function)
6. Zusatzfunktionstaste 1 (Add-on function button 1)
7. Zusatzfunktionstaste 2 (Add-on function button 2)
8. Start/Pause-Taste (Start/Pause button)
9. Leuchte der Start/Pause-Taste (Start/Pause button light)

Das Display zeigt Waschverzögerungszeit (falls eingestellt), Temperaturauswahl, Schleuderdrehzahl und alle ausgewählten Zusatzfunktionen. Das Display zeigt „Ende“, wenn das ausgewählte Programm abgeschlossen ist. Das Display zeigt auch an, wenn ein Fehler an Ihrer Maschine aufgetreten ist.

5. IHRE WASCHMASCHINE VERWENDEN

5.1. Wäsche vorbereiten

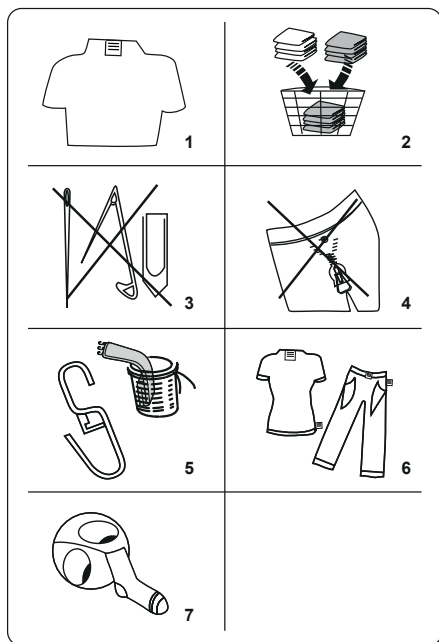
1. Befolgen Sie die Anweisungen auf dem Pflegeetikett der Kleidung.

➔ Sortieren Sie Ihre Wäsche je nach Typ (Baumwolle, Synthetik, Feinwäsche, Wolle etc.), Waschtemperatur (Kaltwäsche, 30 °, 40 °, 60 °, 90 °) und Verschmutzungsgrad (leicht verschmutzt, normal verschmutzt, stark verschmutzt).

2. Waschen Sie Bunt- und Weißwäsche niemals gemeinsam.

➔ Dunkle Textilien können abfärben und sollten daher zunächst mehrmals separat gewaschen werden.

3. Stellen Sie sicher, dass sich keine Metallteile in Ihrer Wäsche oder in den Taschen befinden; entfernen Sie sie gegebenenfalls.



 Kann gebleicht werden	 Nicht bleichen	 Normales Waschen
 Maximale Bügeltemperatur 150 °C	 Maximale Bügeltemperatur 200 °C	 Nicht bügeln
 Kann chemisch getrocknet werden	 Keine chemische Reinigung	 Zum Trocknen flach ausbreiten
 Bügelfrei	 Zum Trocknen aufhängen	 Nicht im Wäschetrockner trocknen
 Chemische Reinigung in Benzin, reinem Alkohol und R113 ist erlaubt	 Perchlorethylen R11, R13, Petroleum	 Perchlorinethylen R11, R113, Benzin

⚠ Achtung: Geräteschäden aufgrund von Fremdkörpern sind nicht durch die Garantie abgedeckt.

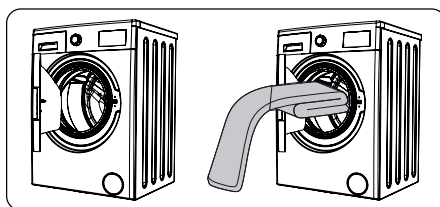
4. Schließen Sie Reißverschlüsse und Druckknöpfe.

5. Entfernen Sie Metall- oder Kunststoffhaken von Vorhängen oder stecken Sie sie in ein Wäschenetz oder einen Beutel.

6. Drehen Sie Textilien, wie Hosen, Strickwaren, T-Shirts und Sweatshirts, auf links.

7. Waschen Sie Socken, Krawatten und andere kleine Wäschestücke in einem Wäschenetz.

5.2 Wäsche in die Maschine geben



➤ Öffnen Sie die Gerätetür.

➤ Verteilen Sie Ihre Wäsche gleichmäßig in der Maschine.

ⓘ HINWEIS: Achten Sie darauf, die Trommel nicht zu überladen, da sich dies negativ auf die Waschergebnisse

Waschmaschine

auswirken und Falten verursachen kann. Informationen zur Beladung entnehmen Sie bitte den Tabellen zu den Waschprogrammen.

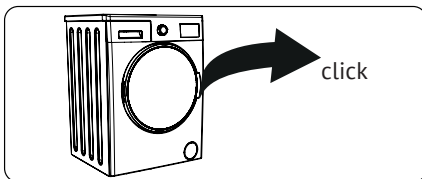
Die folgende Tabelle zeigt das ungefähre Gewicht typischer Wäschestücke:

WÄSCHE TYP	GEWICHT (G)
Handtuch	200
Betttuch	500
Bademantel	1200
Bettbezug	700
Kissenbezug	200
Unterwäsche	100
Tischdecke	250

➔ Geben Sie jedes Wäschestück einzeln hinein.

➔ Achten Sie darauf, dass keine Wäschestücke zwischen Gummidichtung und Tür eingeklemmt werden.

➔ Drücken Sie die Tür sanft zu, bis sie einrastet.



➔ Stellen Sie sicher, dass die Tür vollständig geschlossen ist. Andernfalls startet das Programm nicht.

5.3. Waschmittel in die Maschine geben

Wie viel Waschmittel Sie in Ihre Maschine geben sollten, hängt von folgenden Kriterien ab:

➔ Verzichten Sie auf eine Vorwäsche, falls Ihre Kleidung nur leicht verschmutzt ist. Geben Sie eine geringe Menge Waschmittel (entsprechend den Anweisungen des Herstellers) in Fach II der Waschmittelschublade.

➔ Falls Ihre Kleidung stark verschmutzt ist, wählen Sie ein Programm mit Vorwäsche und geben Sie $\frac{1}{4}$ des zu verwendenden Waschmittels in Fach I der Waschmittelschublade und den Rest in Fach II.

➔ Verwenden Sie nur Waschmittel für automatische Waschmaschinen. Befolgen Sie bezüglich der Waschmittelmenge die Anweisungen des Herstellers.

➔ An Orten mit hartem Wasser wird mehr Waschmittel benötigt.

➔ Die Menge des benötigten Waschmittels erhöht sich mit der Wäschemenge.

➔ Geben Sie Weichspüler in das mittlere Fach der Waschmittelschublade. Übersteigen Sie die MAX-Markierung nicht.

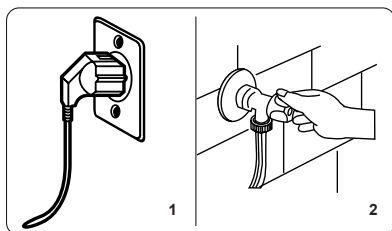
➔ Dickflüssige Weichspüler können die Schublade zusetzen und sollten verdünnt werden.

➔ Sie können in allen Programmen ohne Vorwäsche Flüssigwaschmittel verwenden. Schieben Sie dazu die Flüssigwaschmittel-Platte (*) in die Führungen in Fach II der Waschmittel-

schublade. Orientieren Sie sich beim Befüllen der Schublade an den Linien an der Platte.

(*) Die technischen Daten können je nach Gerät variieren.

5.4. Ihr Gerät bedienen



1. Schließen Sie Ihr Gerät an die Stromversorgung an.
2. Drehen Sie das Wasser auf.
 - ➔ Öffnen Sie die Gerätetür.
 - ➔ Verteilen Sie Ihre Wäsche gleichmäßig in der Maschine.
 - ➔ Drücken Sie die Tür sanft zu, bis sie einrastet.

5.5. Programm wählen

- ➔ Verwenden Sie zur Auswahl des am besten zu Ihrer Wäsche passenden Programms die Programmtabellen.

5.6. System zur Erkennung halber Beladung

- ➔ Ihr Gerät verfügt über ein System zur.
 - ➔ Erkennung halber Beladung.
 - ➔ Falls Sie weniger als die Hälfte der maximalen Wäskemenge in Ihre

Maschine geben, stellt sie unabhängig vom ausgewählten Programm automatisch die Halbe-Beladung-Funktion ein. Das etutet, dass das ausgewählte Programm weniger Zeit benötigt und weniger Wasser und Strom verbraucht.

(*) Modellabhängig

5.7. Zusatzfunktionen

1. Temperatur auswählen

Ändern Sie die automatisch programmierte Waschwassertemperatur über die Waschwassertemperatur-Einstelltaste.

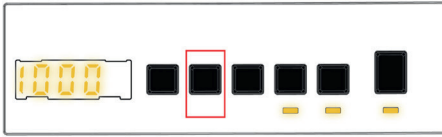


Wenn Sie ein Programm wählen, wird automatisch die maximale Temperatur für dieses Programm ausgewählt. Passen Sie die Temperatur an, indem Sie die Wassertemperatur-Einstelltaste drücken, bis die gewünschte Temperatur am Digitaldisplay angezeigt wird.

Durch Drücken der Temperatureinstelltaste können Sie die Waschwassertemperatur stufenweise zwischen der maximalen Waschwassertemperatur des ausgewählten Programms und Kaltwäsche (- (- C) einstellen.

Waschmaschine

2. Schleuderdrehzahl auswählen



Wenn Sie ein Programm wählen, wird automatisch die maximale Schleuderdrehzahl ausgewählt.

Passen Sie die Schleuderdrehzahl zwischen der maximalen Schleuderdrehzahl und der Abbruchoption an (- - -), indem Sie die Schleuderdrehzahl-Taste drücken, bis die gewünschte Drehzahl angezeigt wird.

Falls Sie die gewünschte Schleuderdrehzahl übersprungen haben, drücken Sie weiterhin die Schleuderdrehzahl-Einstelltaste, bis die gewünschte Schleuderdrehzahl erneut angezeigt wird.

3. Verzögerungstimer (*)



Sie können die Startzeit des Waschprogramms mit dieser Zusatzfunktion um 1 bis 23 Stunden verzögern.

So nutzen Sie die Verzögerungsfunktion:

➔ Drücken Sie die Verzögerungstaste einmal.

➔ „01h“ wird angezeigt. ☉ leuchtet am elektronischen Display auf.

➔ Drücken Sie die Verzögerungstaste, bis Sie die Zeit erreichen, nach der die Maschine das Waschprogramm starten soll.

➔ Falls Sie die gewünschte Verzögerungszeit übersprungen haben, drücken Sie die Verzögerungstaste weiter, bis diese Zeit erneut erreicht ist.

➔ Nutzen Sie die Zeitverzögerungsfunktion, indem Sie die Maschine über die Start/Pause-Taste drücken.

Wenn Sie die Verzögerung abbrechen möchten:

➔ Wenn Sie das Gerät über die Start/ Pause-Taste gestartet haben, müssen Sie die Verzögerungstaste nur einmal drücken. ☉ erlischt am elektronischen Display.

➔ Falls Sie die Start/Pause-Taste nicht gedrückt haben, drücken Sie die Verzögerungstaste kontinuierlich, bis ☉ am elektronischen Display erlischt. ☉ erlischt am elektronischen Display.

HINWEIS: Falls Sie eine Zusatzfunktion wählen möchten, die Zusatzfunktion-LED aber nicht leuchtet, bedeutet dies, dass diese Funktion in dem von Ihnen ausgewählten Waschprogramm nicht verwendet werden kann.

4. Dampfunterstützung(*)




Mit der Dampfanzwendung können Sie Ihre Wäsche nach dem Waschen weniger faltig machen. Der Dampf dringt in die Kleidung ein und lockert sie, beseitigt Falten und macht unsere Kleidung weich und zart.

6. Bügelleicht (*)




Durch diese Funktion ist Ihre Wäsche nach Ablauf des ausgewählten Waschprogramms weniger faltig.

Drücken Sie zur Auswahl dieser Funktion die Bügelleicht-Taste, wenn das Symbol  angezeigt wird.

5. Anti-Allergie (*)




Mit dieser Zusatzfunktion können Sie Ihrem Programm zusätzliche Spülgänge hinzufügen. Ihr Gerät nutzt in allen Spülschritten heißes Wasser. Wir empfehlen diese Einstellung für Kleidung, die von Personen mit empfindlicher Haut getragen wird, Babykleidung und Unterwäsche.

Drücken Sie zur Auswahl dieser Funktion die Anti-Allergie-Taste, wenn das Symbol  angezeigt wird.

7. Vorwäsche(*)



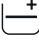
Bei dieser Zusatzfunktion erhält stark verschmutzte Wäsche eine Vorwäsche vor dem Hauptwaschgang. Bei Verwendung dieser Funktion geben Sie Waschmittel in das vorderste Waschmittelfach der Waschmittelschublade.

Drücken Sie zur Auswahl dieser Funktion die Vorwäsche-Taste, wenn das Symbol  angezeigt wird.

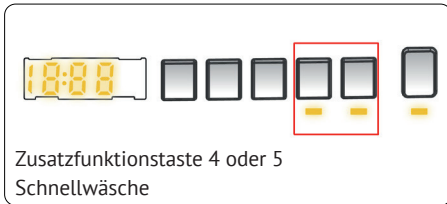
Waschmaschine

8. Extraspülen(*)



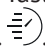
Mit dieser Zusatzfunktion können Sie nach Ablauf des ausgewählten Waschprogramms zusätzliche Spülgänge hinzufügen. Drücken Sie zur Auswahl dieser Funktion die Extraspülen-Taste, wenn das Symbol  angezeigt wird.

9. Schnellwäsche (*)



Durch Auswahl dieser Zusatzfunktion können Sie Ihre Wäsche schneller und mit geringerem Strom- und Wasserverbrauch waschen.

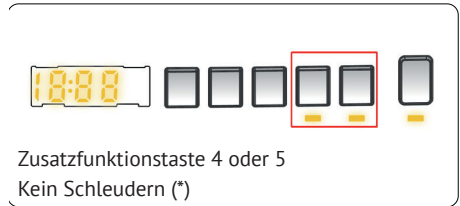
Sie sollten diese Option nur verwenden, wenn Sie die Maschine mit weniger als der Hälfte der maximalen


Trockenbeladung für das ausgewählte Programm befüllen. Drücken Sie zur Auswahl dieser Funktion die Schnellwäsche-Taste, wenn das Symbol  angezeigt wird.

HINWEIS: Falls Sie weniger als die Hälfte der maximalen Wäschemenge in Ihre Maschine geben, stellt sie unabhängig vom ausgewählten Programm automatisch die Halbe-Beladung-Funktion ein. Das bedeutet, dass das ausgewählte Programm weniger Zeit benötigt und weniger Wasser und Strom verbraucht. Wenn Ihre Maschine eine halbe Beladung erkennt, erscheint automatisch das Symbol.

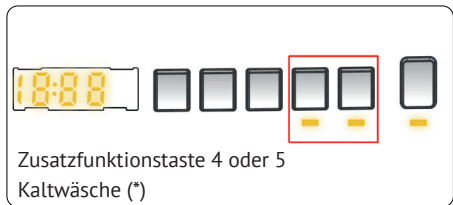
(*) Modellabhängig


10. Kein Schleudern (*)



Falls Sie Ihre Wäsche nicht auswringen möchten, können sie diese Zusatzfunktion nutzen. Sie können das Programm aktivieren, indem Sie die Auswringenabbrechen-Taste am Display drücken, sobald sich die LED-Leuchte des Symbols  einschaltet.

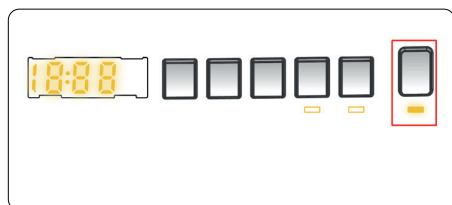
11. Kaltwäsche (*)



Sie können diese Zusatzfunktion nutzen, wenn Sie Ihre Wäsche mit kaltem Wasser (Leitungswasser) waschen möchten. Sie können das Programm aktivieren, indem Sie die Kaltwäsche-Taste am Display drücken, sobald sich die LED-Leuchte des Symbols  einschaltet.

(*) Die Geräteeigenschaften können je nach Gerätemodell abweichen.

Start/Pause-Taste



Durch Drücken der Start/Pause-Taste können Sie ein ausgewähltes Programm starten oder ein bereits laufendes Programm anhalten. Falls Sie Ihre Maschine in den Bereitschaftsmodus schalten, blinkt die Start/Pause-LED am Display.

5.8. Kindersicherung

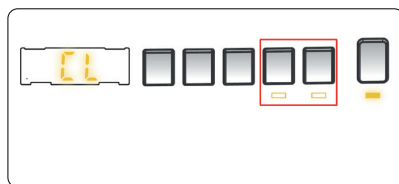
Die Kindersicherung ermöglicht Ihnen die Sperrung der Tasten, damit nicht versehentlich Änderungen am ausgewählten Waschprogramm vorgenommen werden.

Aktivieren Sie die Kindersicherung, indem Sie Taste 4 und 5 gleichzeitig mindestens 3 Sekunden gedrückt halten. „CL“ blinkt 2 Sekunden lang am elektronischen Display, wenn die Kindersicherung aktiviert ist.

Wenn bei aktiver Kindersicherung eine Taste gedrückt oder das ausgewählte Programm über den Programmknopf geändert wird, blinkt das „CL“-Symbol 2 Sekunden lang am elektronischen Display.

Wenn der Programmauswahlknopf bei aktiver Kindersicherung auf „Abbrechen“ eingestellt und anschließend ein anderes Programm ausgewählt wird, läuft das zuvor ausgeführte Programm weiter.

Deaktivieren Sie die Kindersicherung, indem Sie Taste 4 und 5 gleichzeitig mindestens 3 Sekunden gedrückt halten, bis „CL“ am elektronischen Display verschwindet.



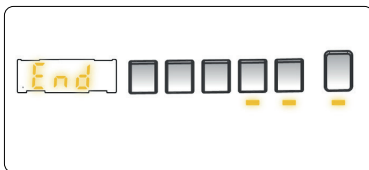
Waschmaschine

5.9. Programm abbrechen

So brechen Sie ein laufendes Programm zu beliebiger Zeit ab:

1. Programmauswahlknopf auf die Stopp-Position einstellen.
2. Die Maschine hält an, das Programm wird abgebrochen.
3. Programmknopf auf ein anderes Programm einstellen, damit das Wasser aus der Maschine abgepumpt wird.
4. Das Wasser wird abgepumpt, das Programm danach abgebrochen.
5. Nun können Sie ein neues Programm wählen und ausführen.

- Programmauswahlknopf auf die Stopp-Position einstellen.
- Ziehen Sie den Netzstecker.
- Drehen Sie den Wasserhahn zu.

5.10. Programmende

Nach Abschluss des ausgewählten Waschprogramms stoppt die Maschine automatisch.

➤ „“ blinkt am elektronischen Display.

➤ Sie können die Gerätetür öffnen und die Wäsche herausnehmen.

➤ Lassen Sie die Gerätetür der Maschine einen Spalt offen stehen, damit die restliche Feuchtigkeit verdunsten kann.



6. PROGRAMMTABELLE

Programm	Waschtemperatur(°C)	Maximale Wäschemenge (trocken, kg)	Waschmittelfach	Programmdauer(Minuten)	Wäschetyp/Beschreibung
Baumwolle	*60-90-80-70-40	8,0	2	235	Stark verschmutzte Baumwoll- und Leinentextilien. (Unterwäsche, Bettwäsche, Tischtücher, Handtücher (maximal 4,0 kg), Bettzeug etc.)
Öko 40-60	*40 - 60	8,0	2	218	Stark verschmutzte Baumwoll- und Leinentextilien. (Unterwäsche, Bettwäsche, Tischtücher, Handtücher (maximal 4,0 kg), Bettzeug etc.)
Vorwäsche Baumwolle	*60 - 50 - 40 - 30- "-C"	8,0	1&2	164	Stark verschmutzte Baumwoll- und Leinentextilien. (Unterwäsche, Bettwäsche, Tischtücher, Handtücher (maximal 4,0 kg), Bettzeug etc.)
Baumwolle 20 °	*20- "-C"	4,0	2	96	Baumwoll- und Leinentextilien, leicht verschmutzt. (Unterwäsche, Bettwäsche, Tischdecken, Handtücher (maximal 2,0 kg), Bettlaken etc.)
FARBEN	*40 - 30 - "-C"	8,0	2	230	Baumwoll- und Leinentextilien, leicht verschmutzt. (Unterwäsche, Bettwäsche, Tischdecken, Handtücher (maximal 4,0 kg), Bettlaken etc.)
Wolle	*30 - "-C"	2,5	2	43	Maschinenwaschbare Woll Sachen.
Spülen	*"-C"	8,0	-	30	Führt bei jeglicher Wäsche nach dem Waschen einen zusätzlichen Spülschritt aus.
Antiallergisch	*60 - 50 - 40 - 30- "-C"	4,0	2	197	Babywäsche
Empfindliche Textilien / Handwäsche	*30 - "-C"	8,0	-	90	Empfindliche Textilien und Textilien, die vonHand gewaschen müssen.
Outdoor / Pflegerleicht	*40 - 30 - "-C"	3,5	2	110	Stark verschmutzte und Synthetik-Mischfasern-Textilien. (Nylonsocken, Hemden, Blusen, Hosen mit Synthetikanteil etc.)

Waschmaschine

Schleudern / Abpumpen	** -C"	8,0	-	17	Verwenden Sie dieses Programm für jede beliebige Wäscheart, wenn Sie einen zusätzlichen Schleudern nach dem Waschen wünschen./ Sie können das Abpumpen-Programm zum Abpumpen des im Gerät angesammelten Wassers nutzen (Zugabe oder Herausnahme von Wäsche. Aktivieren Sie das Abpumpen-Programm, indem Sie den Programmknopf auf das Programm Schleudern / Abpumpen einstellen. Das Programm startet, nachdem Sie mit der Zusatzfunktionstaste „Schleudern abgebrochen“ gewählt haben.
Mischgewebe	*40 - 30 - "-C"	3,5	2	105	Stark verschmutzte Baumwoll-, Synthetik-, Leinen- und Buntwäsche können zusammen gewaschen werden.
Jeans	*30 - "-C"	3,5	2	96	Schwarze und dunkle Wäschestücke aus Baumwolle, Mischgewebe oder Jeans. Auf links waschen. Jeans enthalten oftmals übermäßige Färbemittel und können während der ersten Waschgänge abfärben. Waschen Sie helle und dunkle Wäschestücke separat
(**) Schnell, 60° 60°C	*60 - 50 - 40 - 30 - "-C"	4,0	2	60	Zum Waschen verschmutzter Baumwoll- und Leinentextilien (auch Buntwäsche) bei 60 °C in 60 Minuten.
(***) Schnell 15 min.	*30 - "-C"	2,0	2	15	Hiermit können Sie leicht verschmutzte Baumwoll-, Buntwäsche und Leinentextilien in nur 15 Minuten waschen.

HINWEIS: DIE PROGRAMMDAUER KANN SICH JE NACH WÄSCHEMENGE, WASSERTEMPERATUR, UMGEBUNGSTEMPERATUR UND AUSGEWÄHLTEN ZUSATZFUNKTIONEN ÄNDERN.

(*) Die Waschwassertemperatur des Programms ist die Werkseinstellung.

(**) Falls Ihr Gerät die Schnellwäsche-Zusatzfunktion hat, können Sie die Schnellwäsche-Option am Anzeigefeld aktivieren und die Maschine mit bis zu 2 kg Wäsche beladen, die anschließend in 30 Minuten gewaschen wird.

(***) Aufgrund der geringen Programmdauer sollten Sie weniger Waschmittel verwenden. Das Programm könnte länger als 15 Minuten dauern, falls Ihre Maschine eine ungleichmäßige Beladung erkennt. Sie können die Gerätetür der Waschmaschine 2 Minuten nach dem Waschen öffnen. (Die Dauer von 2 Minuten ist in der Programmdauer nicht enthalten.)

Gemäß den Verordnungen 1015/2010 und 1061/2010 handelt es sich bei den Programmen 1 und 2 um das "Standardprogramm Baumwolle 60 °C" bzw. das "Standardprogramm Baumwolle 40 °C".

Das Programm Öko 40-60 ist in der Lage, normal verschmutzte Baumwollwäsche, die als bei 40 oder 60 °C waschbar deklariert ist, zusammen im gleichen Zyklus zu waschen. Dieses Programm dient zur Beurteilung der Übereinstimmung mit der Ökodesign-Gesetzgebung der EU.

➔ Die effizientesten Programme in Bezug auf den Energieverbrauch sind im Allgemeinen diejenigen, die weniger heiß waschen, aber länger dauern.

➔ Indem Sie Ihre Waschmaschine bis zu der vom Hersteller für die jeweiligen Programme angegebenen Kapazität beladen, tragen Sie zum Energie- und Wassersparen bei.

➔ Die Programmdauer sowie die Energie- und Wasserverbrauchswerte können je nach Gewicht und Art der Waschladung, der ausgewählten Zusatzfunktionen, der Eigenschaften des Leitungswasser und der Umgebungstemperatur variieren.

➔ Für Waschprogramme mit niedriger Temperatur sollten Sie Flüssigwaschmittel verwenden. Die notwendige Waschmittelmenge kann je nach Menge und Verschmutzungsgrad der Wäsche variieren. Bitte richten Sie sich für die verwendete Waschmittelmenge nach den Empfehlungen der Waschmittelhersteller.

➔ Die Geräuschentwicklung und der Restfeuchtigkeitsgehalt hängen stark von der Schleuderdrehzahl ab. Je höher die Schleuderdrehzahl in der Schleuderphase, desto mehr Lärm und desto geringer der Restfeuchtigkeitsgehalt.

➔ Sie können auf die Produktdatenbank zugreifen, in der die Modellinformationen gespeichert sind, indem Sie den QR-Code auf dem Energieetikett einscannen.

6.1. Wichtige Informationen

➔ Verwenden Sie nur für automatische Waschmaschinen geeignete Waschmittel, Weichspüler und andere Zusätze. Wegen zu viel Waschmittel hat sich zu viel Schaum gebildet, so dass das automatische Schaumabsorptionssystem aktiviert wurde.

➔ Wir empfehlen eine regelmäßige Reinigung der Waschmaschine alle 2 Monate. Verwenden Sie zur regelmäßigen Reinigung das Trommelreinigungsprogramm. Wenn Ihre Maschine kein Trommelreinigungsprogramm hat, verwenden Sie das Programm Baumwolle 90. Verwenden Sie bei Bedarf speziell für Waschmaschinen hergestellte Kalkentferner.

➔ Öffnen Sie die Tür niemals gewaltsam, wenn die Maschine läuft. Sie können die Tür Ihrer Maschine 2 Minuten nach Abschluss eines Waschvorgangs öffnen. *

➔ Öffnen Sie die Tür niemals gewaltsam, wenn die Maschine läuft. Die Tür öffnet sich unmittelbar nach Beendigung des Waschzyklus. *

➔ Die Installation und alle Reparaturen sollten immer von einem autorisierten Servicepartner durchgeführt werden, um mögliche Risiken zu vermeiden. Der Hersteller haftet nicht für Schäden, die sich aus Handlungen von Unbefugten ergeben.

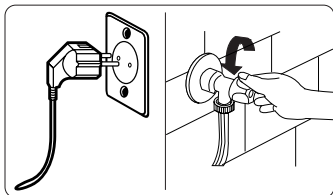
(*) Die Ausstattung kann je nach Gerätemodell variieren.

Waschmaschine

Programmname	Nennkapazität kg	Energieverbrauch kWh/Zyklus			Programmdauer Stunden: Minuten			Wasserverbrauch Liter/Zyklus			Höchsttemperatur °C			Verbleibender Feuchtigkeitsgehalt %1400 U/Min		
		Nennkapazität	1/2 Last	1/4 Last	Nennkapazität	1/2 Last	1/4 Last	Nennkapazität	1/2 Last	1/4 Last	Nennkapazität	1/2 Last	1/4 Last	Nennkapazität	1/2 Last	1/4 Last
Baumwolle 90	8	2,38			03:00			82			81			53%		
Baumwolle 60	8	1,1			02:25			52			48			53%		
Öko 40-60	8	1,16	0,61	0,33	03:38	02:48	02:48	54	43	43	49	36	20	53%	53%	53%
Outdoor / Pflegeleicht	3,5	0,56			02:50			50			42			53%		
Schnell 60	4,0	1,02			01:00			34			58			53%		
Baumwolle20	4,0	0,2			00:59			43			20			53%		


7. REINIGUNG UND WARTUNG

7.1. Warnung



Schalten Sie Ihre Maschine aus und ziehen Sie den Netzstecker aus der Steckdose, bevor Sie Wartungs- oder Reinigungsarbeiten an ihr vornehmen.

Drehen Sie den Wasserhahn zu, bevor Sie mit der Wartung oder Reinigung Ihrer Maschine beginnen.

 **Achtung:** Verwenden Sie zur Reinigung Ihrer Waschmaschine keine Lösungsmittel, Scheuermittel, Glasreiniger oder Allzweckreiniger. Diese könnten aufgrund der darin enthaltenen Chemikalien Kunststoffflächen und andere Komponenten beschädigen.

7.2. Wasserzulauffilter


Wasserzulauffilter verhindern, dass Schmutz und Fremdkörper in Ihre Maschine gelangen. Sie sollten diese Filter reinigen, falls Ihre Maschine nicht genügend Wasser ziehen kann, obwohl die Wasserversorgung funktioniert und der Wasserhahn aufgedreht ist. Sie sollten die Wasserzulauffilter alle 2 Monate reinigen.

➔ Schrauben Sie den/die Wasserzulaufschlauch/-schläuche von der Waschmaschine ab.

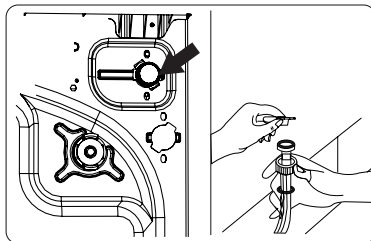
➔ Entfernen Sie den Wasserzulauffilter vom Wasserzulaufventil, indem Sie mit einer Spitzzange vorsichtig am Kunststoffriegel im Filter ziehen.

➔ Ein zweiter Wasserzulauffilter befindet sich am Wasserhahnende des Wasserzulaufschlauchs. Entfernen Sie den zweiten Wasserzulauffilter, indem Sie mit einer Spitzzange vorsichtig am Kunststoffriegel im Filter ziehen.

➔ Reinigen Sie den Filter gründlich mit einer weichen Bürste in Seifenwasser und spülen Sie ihn sorgfältig ab. Setzen Sie den Filter wieder ein, indem Sie ihn an der entsprechenden Stelle festdrücken.

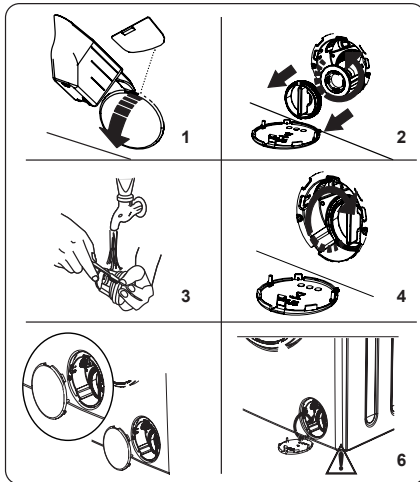
 **Achtung:** Die Filter am Wasserzulaufventil könnten aufgrund von Wasserqualität oder mangelnder Wartung verstopfen und beschädigt werden.

Dadurch drohen Wasserlecks. Derartige Defekte werden nicht durch die Garantie abgedeckt.



Waschmaschine

7.3. Pumpenfilter



Das Pumpenfiltersystem in Ihrer Waschmaschine verlängert die Lebensdauer der Pumpe, indem es verhindert, dass Fusseln in Ihr Gerät gelangen.

Sie sollten den Pumpenfilter alle 2 Monate reinigen. Der Pumpenfilter befindet sich hinter der Klappe unten rechts an der Vorderseite. So reinigen Sie den Pumpenfilter:

1. Sie können die Pumpenklappe mit der mit Ihrem Gerät mitgelieferten Pulverwaschmittelschaufel (*) oder der Flüssigwaschmittelplatte öffnen.

2. Stecken Sie das Ende von Schaufel oder Platte in die Öffnung der Klappe und drücken Sie sie leicht nach hinten. Die Klappe öffnet sich.

➔ Stellen Sie zum Auffangen von Restwasser in der Maschine einen Behälter unter die Filterklappe, bevor Sie diese öffnen.

➔ Lösen Sie den Filter durch Drehen gegen den Uhrzeigersinn und ziehen Sie ihn heraus. Warten Sie, bis das Wasser abgepumpt ist.

ⓘ **HINWEIS:** Je nach Menge des Restwassers in der Maschine müssen Sie den Wassersammelbehälter möglicherweise mehrmals leeren.

3. Entfernen Sie Fremdmaterialien miteinander weichen Bürste vom Filter.

4. Bringen Sie den Filter nach der Reinigung wieder an, indem Sie ihn einsetzen und im Uhrzeigersinn drehen.

5. Achten Sie beim Schließen der Pumpenklappe darauf, dass die Halterungen hinter der Klappe auf die Öffnungen in der Frontblende ausgerichtet sind.

6. Schließen Sie die Filterklappe.

ⓘ **Warnung:** Das Wasser in der Pumpe ist möglicherweise heiß. Warten Sie, bis es sich abgekühlt hat, bevor Sie Reinigungs- oder Wartungsarbeiten ausführen.

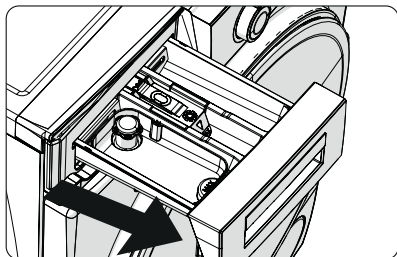
(*) Die technischen Daten können je nach Gerät variieren.

7.4. Waschmittelschublade

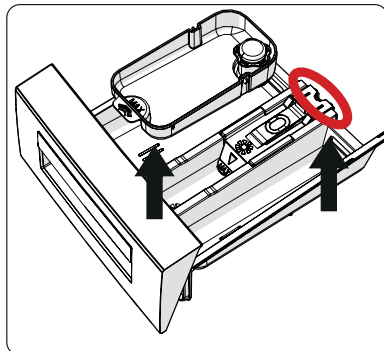
Waschmittelreste können sich mit der Zeit in der Waschmittelschublade ansammeln. Sie sollten die Schublade alle 2 Monate herausnehmen und angesammelte Reste entfernen.

So entfernen Sie die Waschmittelschublade:

➔ Ziehen Sie die Schublade nach vorne, bis sie vollständig ausgezogen ist.



➔ Drücken Sie den nachstehend-gezeigten Bereich in der Waschlittel-schublade vollständig nach hinten, ziehen Sie die Waschlittel-schublade weiter und nehmen Sie sie heraus.



➔ Mit einer Bürste und reichlich Wasserausspülen.

➔ Entfernen Sie alle Reste vom S-teckplatz der Waschlittel-schublade, damit sie nicht in Ihr Gerät fallen.

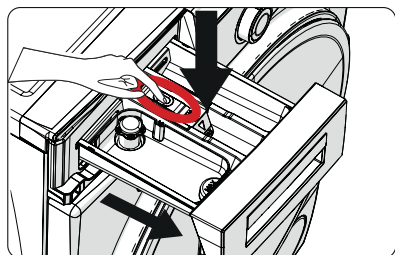
➔ Trocknen Sie die Waschlittel-schublade mit einem trockenen Tuch und setzen Sie sie wieder ein.

Reinigen Sie die Waschlittel-schublade nicht im Geschirrspüler.

Flüssigwaschlittelvorrichtung (*)

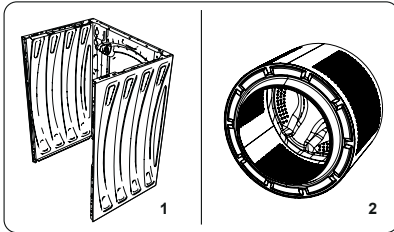
➔ Zur Reinigung und Wartung der Flüssigwaschlittelvorrichtung entfernen Sie die Vorrichtung aus der nachstehendgezeigten Position und befreien Sie sie gründlich von Waschlittelresten. Bringen Sie die Vorrichtung wieder an. Achten Sie darauf, dass keine Reste im Siphon verbleiben.

(*) Die Technische Daten können je nach Gerät variieren.



➔ Entfernen Sie die Waschlittel-schublade und demontieren Sie den Spülstopp. Entfernen Sie sorgfältig alle Weichspülerreste. Bringen Sie nach der Reinigung den Spülstopp wieder an und prüfen Sie, ob er richtig sitzt.

Waschmaschine

**8. GEHÄUSE/TROMMEL****1. Gehäuse**

Verwenden Sie zur Reinigung des Außengehäuses ein mildes, nichtscheuerndes Reinigungsmittel oder Seife und Wasser. Wischen Sie es mit einem weichen Tuch trocken.

2. Trommel Prüfen

Überprüfen Sie die Trommel auf aus der Wäsche herausgefallene Metallteile, wie Nadeln, Büroklammern, Münzen etc., und nehmen Sie sie heraus. Solche Gegenstände können dazu führen, dass sich Rostflecken in der Trommel bilden. Zur Beseitigung von Rostflecken verwenden Sie einen chlorfreien Reiniger und befolgen Sie die Anweisungen des Reinigungsmittelherstellers. Verwenden Sie niemals Stahlwolle oder ähnliche harte Gegenstände zur Beseitigung von Rostflecken.

9. PROBLEMLÖSUNG

Jegliche Reparatur Ihrer Maschine sollte von einem autorisierten Serviceunternehmen durchgeführt werden. Falls Ihre Maschine repariert werden muss oder sich ein Problem mit den nachstehenden Informationen nicht beheben lässt:

- ➡ Ziehen Sie den Netzstecker aus der Steckdose.
- ➡ Drehen Sie den Wasserhahn zu.

Fehler	Mögliche Ursache	Problemlösung
Ihr Gerät startet nicht.	Das Gerät ist nicht eingesteckt.	Gerät einstecken.
	Sicherung(en) defekt.	Sicherung(en) ersetzen.
	Keine Netzstromversorgung.	Stromversorgung prüfen.
	Start/Pause-Taste nicht gedrückt.	Drücken Sie die Start/Pause-Taste.
	Programmknopf ist auf „Stopp“-Position eingestellt.	Programmauswahlknopf auf die gewünschte Position einstellen.
	Gerätetür ist nicht vollständiggeschlossen.	Gerätetür schließen.
Ihr Gerät zieht kein Wasser.	Wasserhahn ist zuge dreht.	Wasserhahn aufdrehen.
	Wasserzulaufschlauch möglicherweise verdreht.	Wasserzulaufschlauch prüfen und gegebenenfalls begradigen.
	Wasserzulaufschlauch ist verstopft.	Filter des Wasserzulaufschlauchs reinigen. (*)
	Zulauffilter ist verstopft.	Zulauffilter reinigen. (*)
	Gerätetür ist nicht vollständiggeschlossen.	Gerätetür schließen.
Ihr Gerät pumpt das Wassernicht ab.	Ablaufschlauch ist verstopft oder verdreht.	Ablaufschlauch prüfen und reinigen oder begradigen.
	Pumpenfilter ist verstopft.	Reinigen Sie den Pumpenfilter. (*)
	Wäsche wurde zu kompakt in die Trommel gegeben.	Wäsche gleichmäßig in der Maschine verteilen.
Ihre Maschine vibriert.	Die Füße wurden nicht angepasst.	Füße anpassen. (*)
	Transportschrauben wurden nicht entfernt.	Transportschrauben von der Maschine entfernen. (*)
	Trommel nur gering beladen.	Dadurch arbeitet Ihr Gerät nicht richtig.
	Ihr Gerät ist mit Wäsche überladen oder die Wäsche ist ungleichmäßig verteilt.	Überladen Sie die Trommel nicht. Verteilen Sie Ihre Wäsche gleichmäßig in der Trommel.
	Ihre Maschine steht auf einem harten Untergrund.	Waschmaschine nicht auf einem harten Untergrund aufstellen.

Waschmaschine

Übermäßige Schaumbildung in der Waschmittelschublade.	Zu viel Waschmittel verwendet.	Drücken Sie die Start/Pause-Taste. Stoppen Sie die Schaumbildung, indem Sie einen Esslöffel Weichspüler in 1/2 Liter Wasser verdünnen und in die Waschmittelschublade geben. Drücken Sie nach 5 bis 10 Minuten die Start/Pause-Taste.
	Falsches Waschmittel verwendet.	Verwenden Sie nur Waschmittel für automatische Waschmaschinen.
Kein zufriedenstellendes Waschergebnis.	Ihre Wäsche ist für das ausgewählte Programm zu stark verschmutzt.	Orientieren Sie sich zur Auswahl des am besten geeigneten Programms an den Programmtabellen.
	Nicht genügend Waschmittel verwendet.	Halten Sie sich bei der Waschmittelmenge an die Anweisungen auf der Verpackung.
	Es befindet sich zu viel Wäsche in Ihrer Maschine.	Prüfen Sie, ob die maximale Kapazität für das ausgewählte Programm überschritten wurde.



10. AUTOMATISCHE FEHLERWARNUNGEN UND ABHILFEMASSNAHMEN

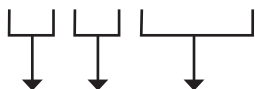
Ihre Waschmaschine ist mit einem integrierten Fehlererkennungssystem ausgestattet, das aus einer Kombination von blinkenden Leuchten besteht. Nachstehend werden die häufigsten Fehlercodes angezeigt.

Fehlercode	Möglicher Fehler	Abhilfemaßnahme
E01	Die Gerätetür ist nicht richtig geschlossen.	Ein Klickgeräusch zeigt an, dass die Tür richtig geschlossen ist. Falls Ihr Gerät den Fehler weiterhin anzeigt, schalten Sie es umgehend ab, ziehen Sie den Netzstecker und wenden Sie sich an den nächstgelegenen autorisierten Kundendienst.
E02	Wasserdruck oder Wasserstand in der Maschine sind zu gering.	Prüfen Sie, ob der Wasserhahn vollständig aufgedreht ist. Wasserversorgung ist unterbrochen. Falls das Problem weiterhin auftritt, stoppt Ihre Maschine nach einiger Zeit automatisch. Ziehen Sie den Netzstecker, drehen Sie den Wasserhahn zu und wenden Sie sich an die nächstgelegene autorisierte Servicestelle.
E03	Die Pumpe ist defekt oder der Pumpenfilter ist verstopft oder der elektrische Anschluss der Pumpe ist defekt.	Reinigen Sie den Pumpenfilter. Falls sich das Problem nicht beheben lässt, wenden Sie sich an den nächstgelegenen autorisierten Kundendienst.
E04	In Ihrem Gerät befindet sich zu viel Wasser.	Ihr Gerät pumpt Wasser automatisch ab. Schalten Sie Ihre Maschine aus und ziehen Sie den Netzstecker, sobald das Wasser abgepumpt wurde. Drehen Sie den Wasserhahn zu und wenden Sie sich an den nächstgelegenen autorisierten Kundendienst.

(*) Beachten Sie das Kapitel zur Wartung und Reinigung Ihrer Maschine.

SERIENNUMMER:

XX XX XXXXX



Woche Jahr Fabrikationsnummer

Importeur in Russland:

Vestel-GUS GMBH

601655 Alexandrow, Gebiet Wladimir,
Gagarin Str. 16 Tel.: (495) 980 50 43**Fabriken-Niederlassungen des Herstellers:**

«Vestel Beyaz Esya Sanayi Ve Ticaret A.S.»

Adresse: Organize Sanayi Bolgesi
45030 Manisa / TÜRKEI**Organisation, die Ansprüche annimmt:**

LLC «MG Rusland», 141400 Moscow region, Khimki, Butakovo, 4

Der Hersteller behält sich das Recht vor, Änderungen an Design, Konfiguration und Design von Geräten vorzunehmen.

Washing machine



CONTENT

1. SAFETY INSTRUCTIONS 50

2. TECHNICAL SPECIFICATIONS 55

3. INSTALLATION 56

4. CONTROL PANEL OVERVIEW..... 70

5. USING YOUR WASHING MACHINE..... 72

6. PROGRAMME TABLE 81

7. CLEANING AND MAINTENANCE 85

8. BODY / DRUM 88

9. TROUBLESHOOTING..... 89

10. AUTOMATIC FAULT WARNINGS AND WHAT TO DO 90

Thank you for choosing this product.

This User Manual contains important safety information and instructions on the operation and maintenance of your appliance.

Please take the time to read this User Manual before using your appliance and keep this book for future reference.

Washing machine



1. SAFETY INSTRUCTIONS

Operating voltage / frequency	(220-240) V~/50Hz
Total current (A)	10
Water pressure (Mpa)	Maximum 1 Mpa / Minimum 0.1Mpa
Total power (W)	2100
Maximum washing capacity (dry laundry) (kg)	8

➔ Do not install your machine on a carpet or such grounds that would prevent the ventilation of its base.

➔ The appliance is not intended for use by people (including children) with reduced physical, sensory or mental capabilities, or lack of experience and knowledge unless they have been given supervision or instruction concerning use of the appliance by a person responsible for their safety.

➔ Children of less than 3 years should be kept away unless continuously supervised.

➔ Call the nearest authorized service centre for a replacement if the power cord malfunctions.

➔ Use only the new water inlet hose coming with your machine when making water inlet connections to your machine. Never use old, used or damaged water inlet hoses.

➔ Children should not play with the appliance. Cleaning and user maintenance should not be made by children without supervision.



Read this user manual carefully.

Your machine is for domestic use only. Using it for commercial purposes will cause your warranty to be cancelled.

This manual has been prepared for more than one model therefore your appliance may not have some of the features described within.

For this reason, it is important to pay particular attention to any figures whilst reading the operating manual.

1.1. General Safety Warnings

➤ The necessary ambient temperature for operation of your Washing Machine is 15-25 °C.

➤ Where the temperature is below 0 °C, hoses may split or the electronic card may not operate correctly.

➤ Please ensure that garments loaded into your Washing Machine are free from foreign objects such as nails, needles, lighters and coins.

➤ **It is recommended that for your first wash, you select the 90° Cotton programme without laundry and half fill compartment II of the detergent drawer with a suitable detergent.**

➤ Residue may build up on detergent and softeners exposed to air for a long period of time. Only put softener or detergent in the drawer at the beginning of each wash.

➤ Unplug your Washing Machine and switch off the water supply if the Washing Machine is left unused for a long time. We also recommend that you leave the door open to prevent build up of humidity inside the Washing Machine.

➤ Some water may be left in your Washing Machine as a result of quality checks during production. This will not affect the operation of your Washing Machine.

➤ The packaging of the machine could be hazardous to children. Do not allow children to play with the packaging or small parts from the Washing Machine.

➤ Keep the packaging materials in a place where children cannot reach them, or dispose of them appropriately.

➤ Use pre-wash programs only for very dirty laundry.

⚠ Never open the detergent drawer while the machine is running.

➤ In the event of a breakdown, unplug the machine from the mains supply and turn the water supply off. Do not attempt to carry out any repairs. Always contact an authorised service agent.

➤ Do not exceed the maximum load for the washing programme you have chosen.

⚠ Never force the door open when your Washing Machine is running.

➤ Washing laundry containing flour may damage your machine.

➤ Please follow the manufacturers' instructions regarding the use of fabric conditioner or any similar products that you intend to use in your Washing Machine.

➤ Make sure that the door of your Washing Machine is not restricted and can be opened fully.

Install your machine in a location that can be fully ventilated and preferably has constant air circulation.

Door emergency opening function

➤ When the machine is running, any power cut or when the program is not yet complete, the door will remain locked.

Washing machine

To open the door:

1. Please turn off the machine. Take off the power plug from the mains socket.
2. To drain the waste water, follow the instructions given in cleaning the pump filter section.
3. Pull the down the emergency opening mechanism with the help of a tool and open the door at the same time.
4. Doors, move the emergency opening handle to the open position after being closed again, if the door remains locked.



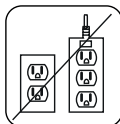
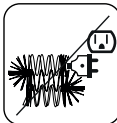
⚠ Read these warnings. Follow the advice given to protect yourself and others from risks and fatal injuries.

⚠ RISK OF BURNS

Do not touch the drain hose or any discharged water while your Washing Machine is running. The high temperatures involved pose a burn risk.

⚠ RISK OF DEATH FROM ELECTRICAL CURRENT

- Do not connect your Washing Machine to the mains electricity supply using an extension lead.
- Do not insert a damaged plug into a socket.
- Never remove the plug from the socket by pull-

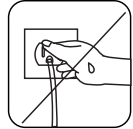


ing the cord. Always hold the plug.

➤ Never touch the power cord/plug with wet hands as this could cause a short circuit or electric shock.



➤ Do not touch your Washing Machine if your hands or feet are wet.



➤ A damaged power cord/plug can cause fire or give you an electric shock. When damaged it must be replaced, this should only be done by qualified personnel.

⚠ RISK OF FLOODING

- Check the speed of water flow before placing the drain hose in a sink.
- Take necessary measures to prevent the hose from slipping.
- Water flow may dislodge the hose if it is not properly secured. Make sure the plug in your sink does not block the plug hole.

⚠ DANGER OF FIRE

- Do not store inflammable liquids near your machine.
- The sulphur content of paint removers may cause corrosion. Never use paint removing materials in your machine.
- Never use products that contain solvents in your machine.
- Please ensure that garments loaded into your Washing Machine are free from foreign objects such as nails, needles, lighters and coins.

RISK OF FALLING AND INJURY

➤ Do not climb on your Washing Machine.

➤ Make sure hoses and cables do not cause a trip hazard.

➤ Do not turn your Washing Machine upside down or on its side.

➤ Do not lift your Washing Machine using the door or detergent drawer.



CHILD SAFETY

➤ Do not leave children unattended near the machine. Children might lock themselves in the machine resulting in risk of death.

➤ Do not allow children to touch the glass door during operation. The surface becomes extremely hot and may cause damage to skin.

➤ Keep packaging material away from children.

➤ Poisoning and irritation may occur if detergent and cleaning materials are consumed or come into contact with the skin and eyes. Keep cleaning materials out of the reach of children.



1.2. During Use

➤ Keep pets away from your machine.

➤ Please check the packaging of your machine before installation and

the outer surface of the machine once the packaging has been removed. Do not operate the machine if it appears damaged or if the packaging has been opened.

➤ Your machine must only be installed by an authorised service agent. Installation by anyone other than an authorised agent may cause your warranty to be void.

➤ This appliance can be used by children aged 8 years and above and persons with reduced physical, sensory or mental capabilities or lack of experience and knowledge if they have been given supervision or instruction concerning use of the appliance in a safe way and understand the hazards involved. Children shall not play with the appliance. Cleaning and user maintenance shall not be done by children without supervision.

➤ Only use your machine for laundry that is labelled as suitable for washing by the manufacturer.

Before operating the washing machine, remove the 4 transit bolts and rubber spacers from the rear of the machine. If the bolts are not removed they may cause heavy vibration, noise and malfunction of the machine and cause the guarantee to be void.

➤ Your warranty does not cover damage caused by external factors such as fire, flooding and other sources of damage.

➤ Please do not throw away this user manual; keep it for future reference and pass it onto the next owner.

Washing machine

NOTE: Specifications for the machine may vary depending on the product purchased.

Replacement of drive belt, only by authorized service.

Only original spare belt must use.

1.3. Packaging and Environment

Removal of packaging materials

Packaging materials protect your machine from any damage that might occur during transportation. The packaging materials are environmentally friendly as they are recyclable. Use of recycled material reduces raw material consumption and decreases waste production.

1.4. Savings Information

Some important information to get the most efficient use out of your machine:

➤ Do not exceed the maximum load for the washing programme you have chosen. This will allow your machine to run in energy saving mode.

➤ Do not use the pre-wash feature for lightly soiled laundry. This will help you save on the amount of electricity and water consumed.

CE Declaration of conformity

We declare that our products meet the applicable European Directives, Decisions and Regulations and the requirements listed in the standards referenced.

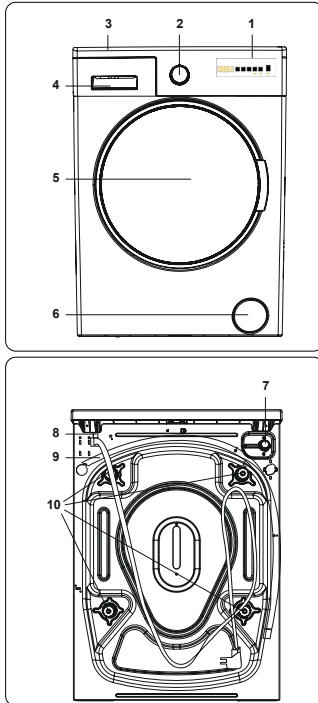
Disposal of your old machine



The symbol on the product or on its packaging indicates that this product may not be treated as household waste. Instead it shall be handed over to the applicable collection point for the recycling of electrical and electronic equipment. By ensuring this product is disposed of correctly, you will help prevent potential negative consequences for the environment and human health, which could otherwise be caused by inappropriate waste handling of this product. For more detailed information about recycling of this product, please contact your local city office, your household waste disposal service or the shop where you purchased the product.



2. TECHNICAL SPECIFICATIONS



2.1. General Appearance

1. Electronic Display
2. Programme Dial
3. Upper Tray
4. Detergent Drawer
5. Drum
6. Pump Filter Cover
7. Water Inlet Valve
8. Power Cable
9. Discharging Hose
10. Transit Bolts

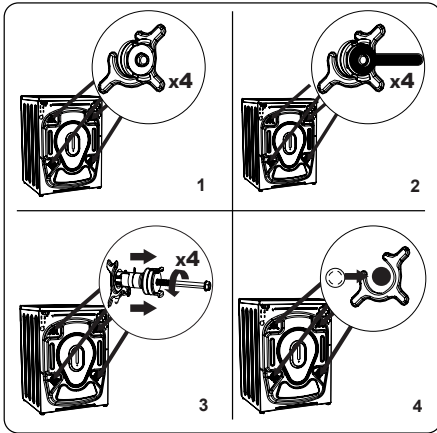
2.2. Technical specifications

Operating voltage / frequency (V/Hz)	(220-240) V~/50Hz
Total current (A)	10
Waterpressure (Mpa)	Maximum: 1 Mpa Minimum : 0.1 Mpa
Total power (W)	2100
Maximum dry laundry capacity (kg)	8
Spinning revolution (rev / min)	1400
Programme number	15
Dimensions (mm)	
Height	817,4
Width	597,4
Depth	544,3

Washing machine

! 3. INSTALLATION

3.1. Removing the Transit Bolts

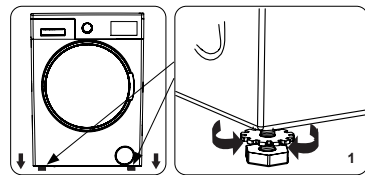


1. Before operating the washing machine, remove the 4 transit bolts and rubber spacers from the rear of the machine. If the bolts are not removed, they may cause heavy vibration, noise and malfunction of the machine and void the warranty.
2. Loosen the transit bolts by turning them anticlockwise with an appropriate spanner.
3. Remove the transit bolts with a straight pull.
4. Fit the plastic blanking caps supplied in the accessories bag into the gaps left by the removal of the transit bolts. The transit bolts should be stored for future use.

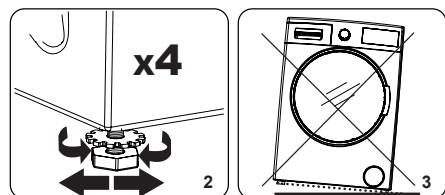
NOTE: Remove the transit bolts before using the machine for the first time.

Faults occurring due to the machine being operated with transit bolts fitted are out of the scope of the warranty.

3.2. Adjusting the Feet / Adjusting Adjustable Stays



1. Do not install your machine on a surface (such as carpet) that would prevent ventilation at the base.
2. To ensure silent and vibration-free operation of your machine, install it on a firm surface.
3. You can level your machine using the adjustable feet.
4. Loosen the plastic locking nut.



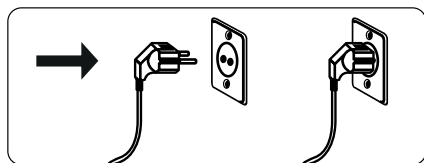
2. To increase the height of the machine, turn the feet clockwise. To decrease the height of the machine, turn the feet anticlockwise.

➔ Once the machine is level, tighten the locking nuts by turning them clockwise.

3. Never insert cardboard, wood or other similar materials under the machine to level it.

➔ When cleaning the ground on which the machine is located, take care not to disturb the level of the machine.

3.3. Electrical Connection



➔ Your Washing Machine requires a 220-240V, 50 mains supply.

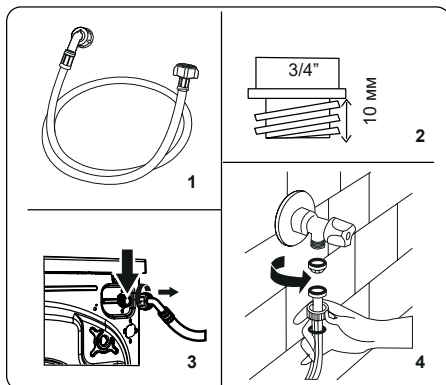
➔ The mains cord of your washing machine is equipped with an earthed plug. This plug should always be inserted to an earthed socket of 10 amps.

➔ If you do not have a suitable socket and fuse conforming with this, please ensure the work is carried out by a qualified electrician.

➔ We do not take responsibility for damage that occurs due to the use of ungrounded equipment.

NOTE: Operating your machine with low voltage will cause the life cycle of your machine to be reduced and its performance to be restricted.

3.4. Water Inlet Hose Connection



1. Your machine may have either a single water inlet connection (cold) or double water inlet connection (hot and cold) depending on the machine specifications. The white capped hose should be connected to cold water inlet and red capped hose to the hot water inlet (if applicable).

➔ To prevent water leaks at the joints, either 1 or 2 nuts (depending on your machine's specifications) are supplied in the packaging with the hose. Fit these nuts to the end(s) of the water inlet hose that connect to the water supply.

2. Connect new water inlet hoses to a $\frac{3}{4}$ ", threaded tap. • Connect the

Washing machine

white capped end of the water inlet hose to the white water inlet valve on the rear side of the machine and the red capped end of the hose to the red water inlet valve (if applicable).

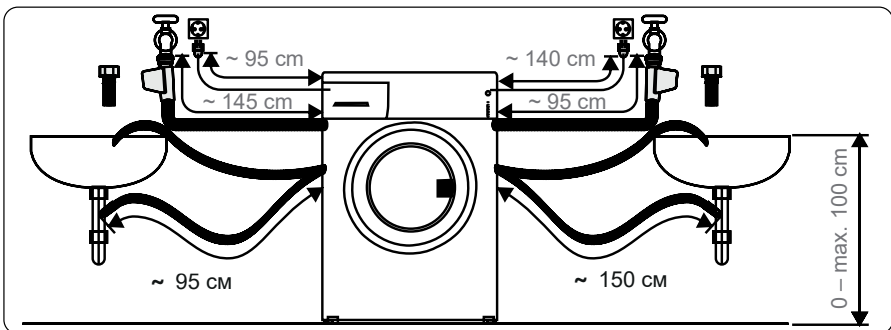
➔ Hand tighten the connections. If in any doubt, consult a qualified plumber.

➔ Water flow with pressure of 0.1-1 Mpa will allow your machine to operate at optimum efficiency (pressure of 0.1 Mpa means that more than 8 litres of water per minute will flow through a fully opened tap).

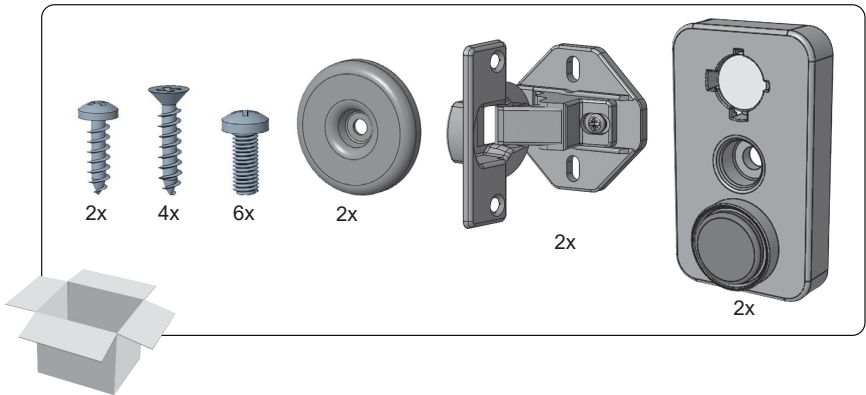
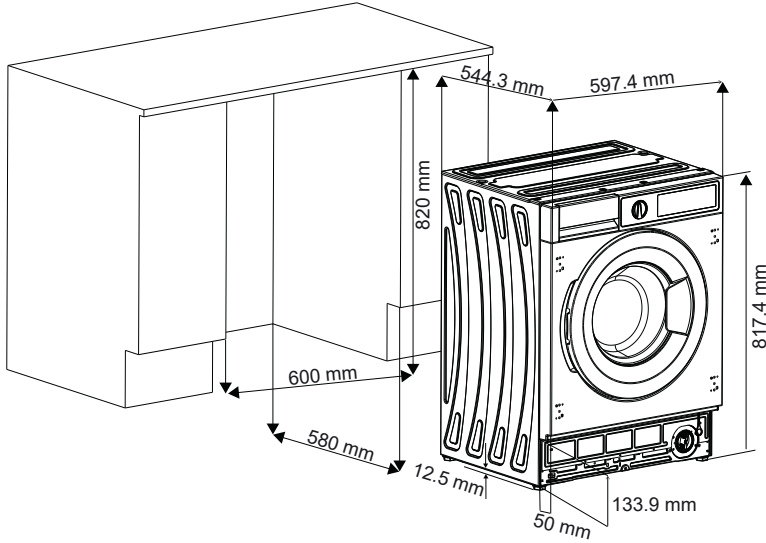
3. Once you have made all of the connections, carefully turn the water supply on and check for leaks. 4. Ensure that the new water inlet hoses are not trapped, kinked, twisted, folded or crushed.

➔ If your machine has a hot water inlet connection, the temperature of the hot water supply should not be higher than 70°C.

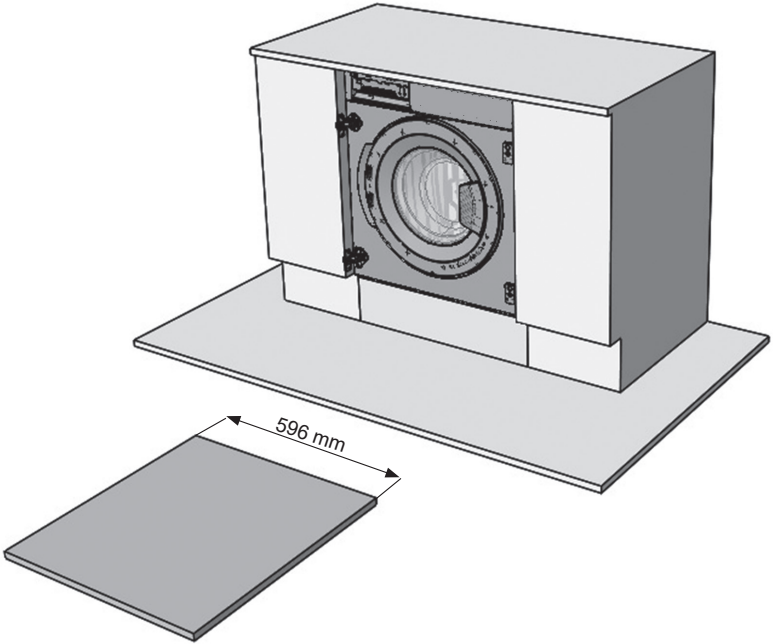
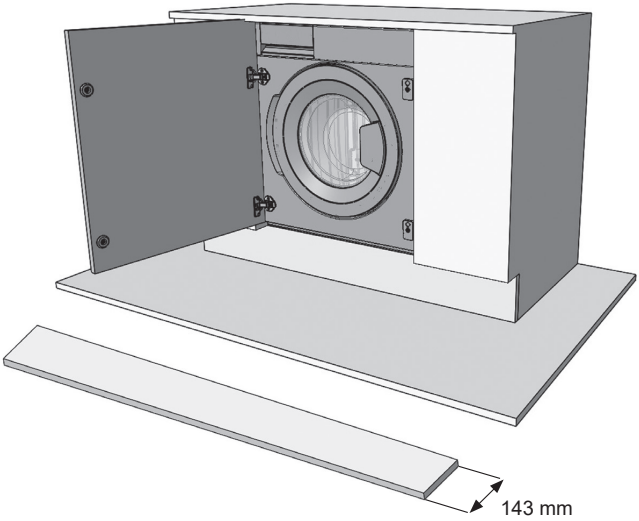
NOTE: Your Washing Machine must only be connected to your water supply using the supplied new fill hose. Old hoses must not be reused.

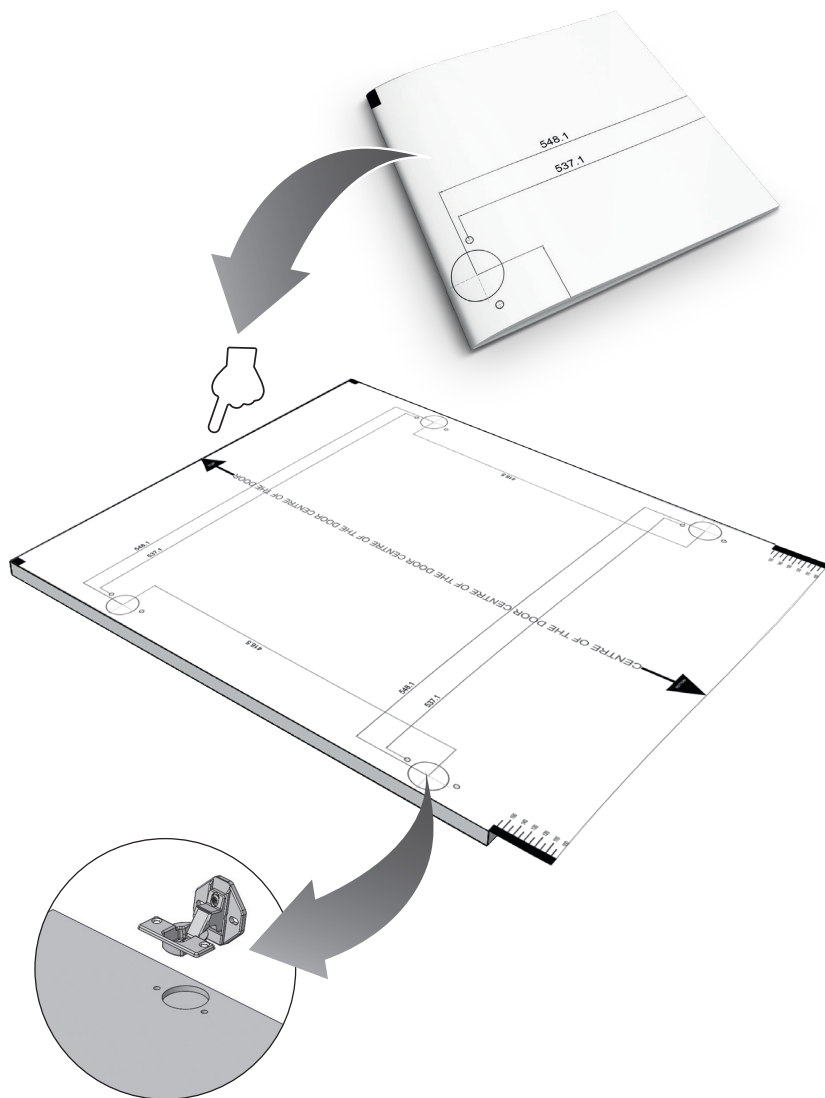


Washing machine



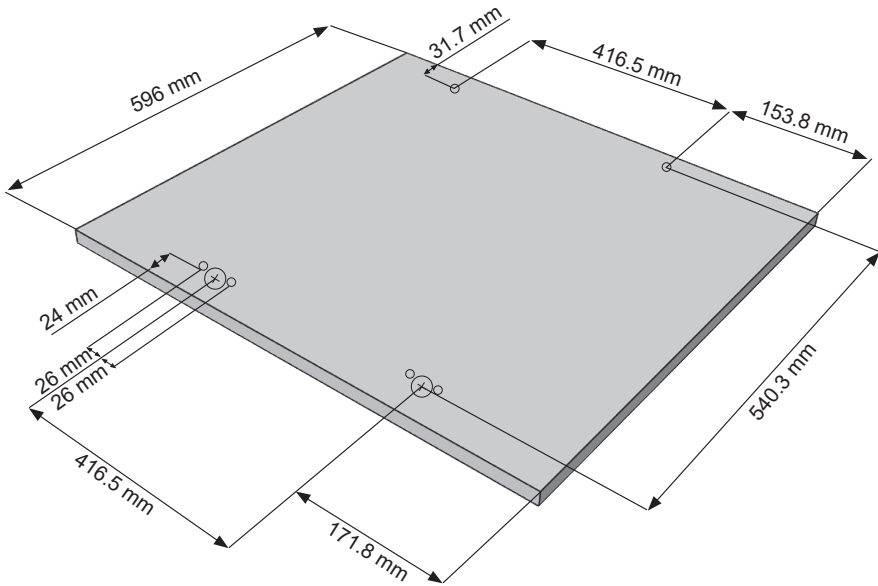
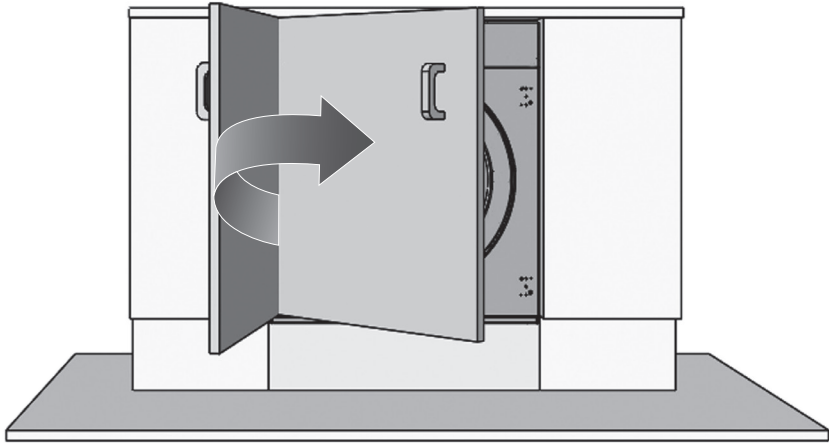
Washing machine



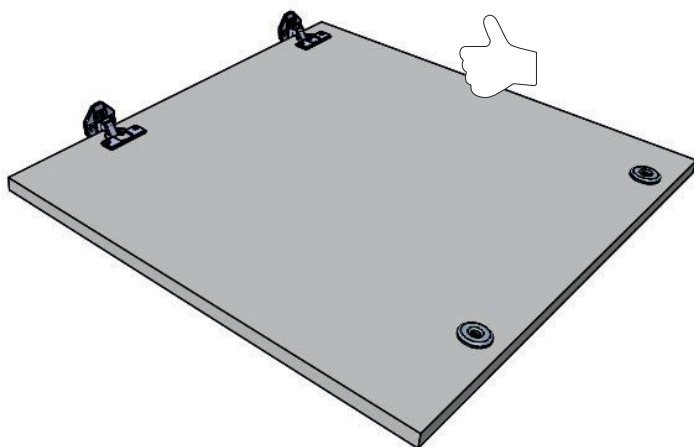
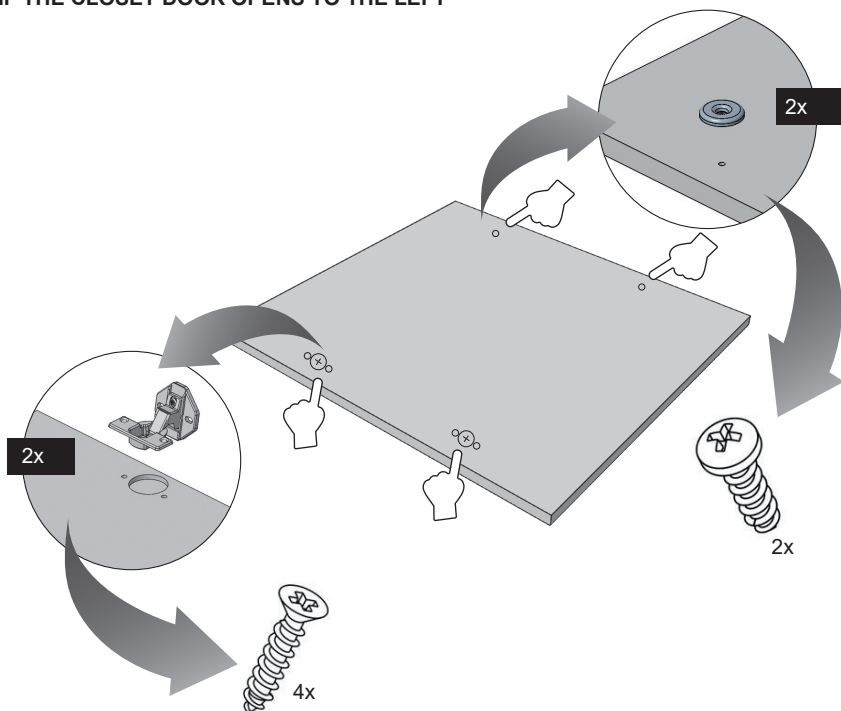


Washing machine

IF THE CLOSET DOOR OPENS TO THE LEFT

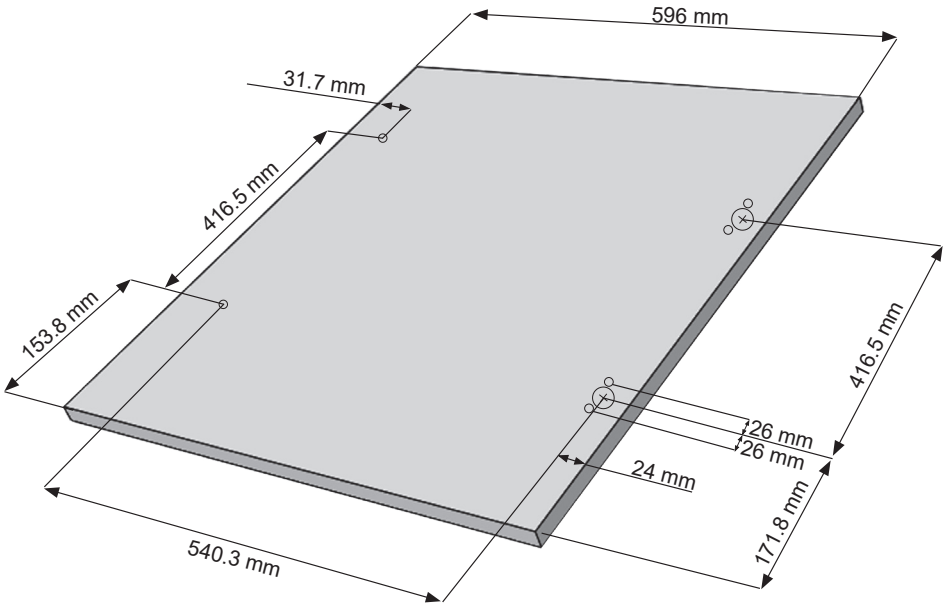
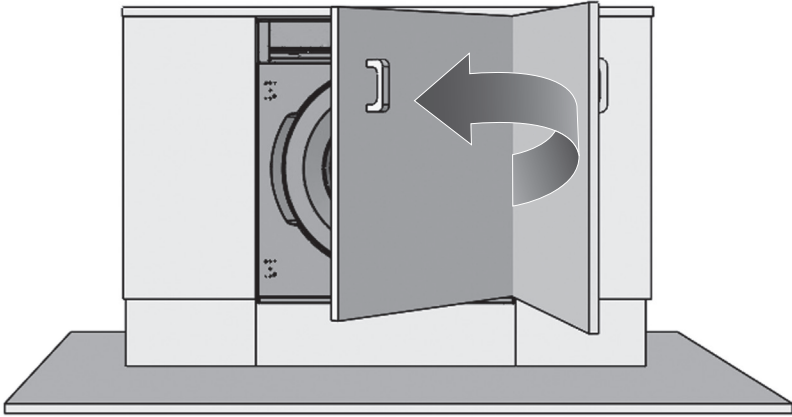


IF THE CLOSET DOOR OPENS TO THE LEFT

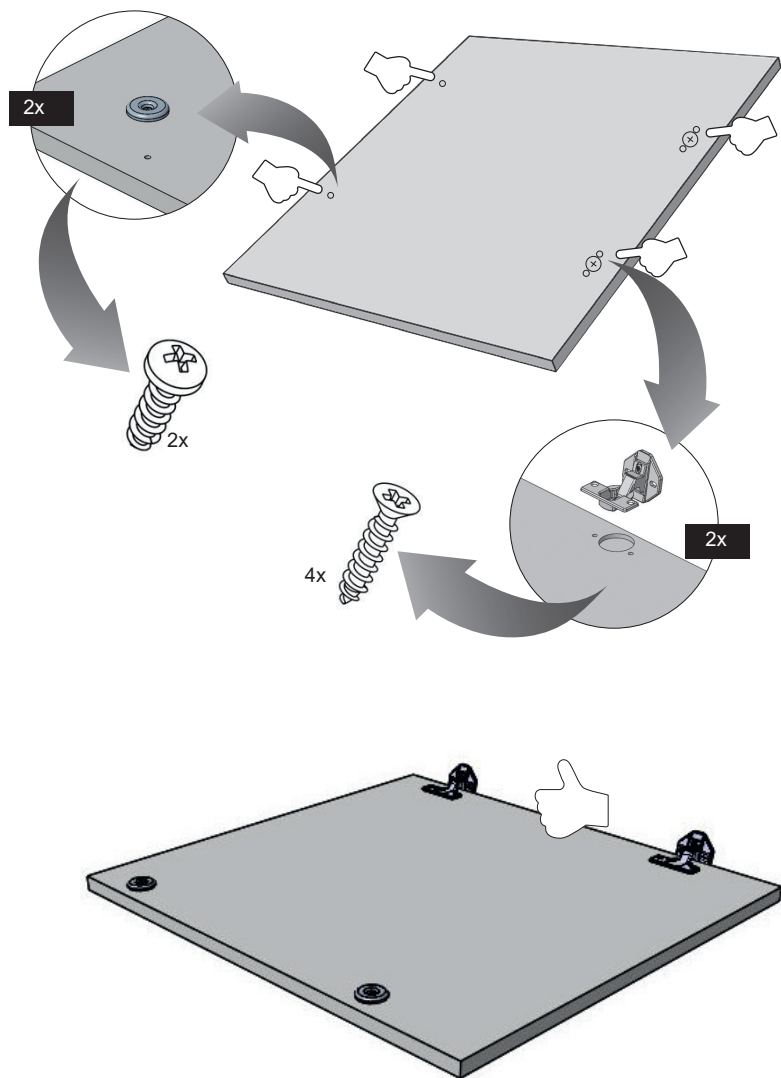


Washing machine

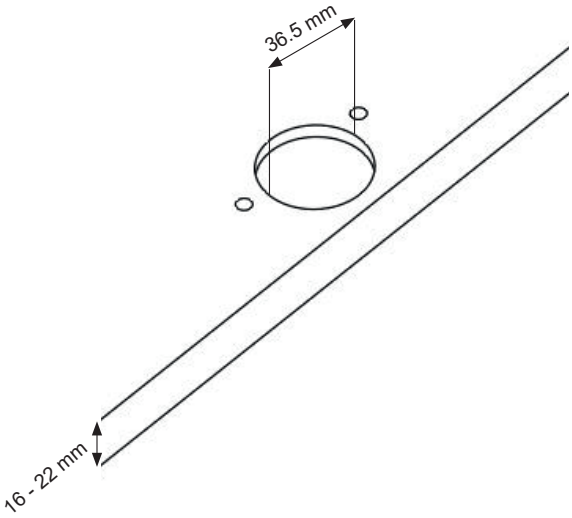
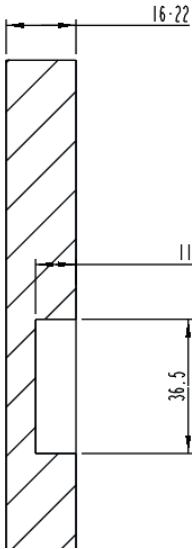
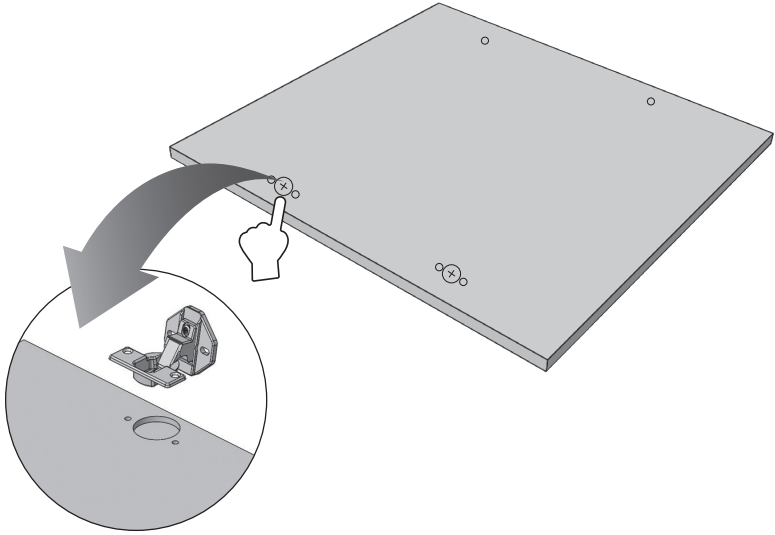
IF THE CLOSET DOOR OPENS TO THE RIGHT

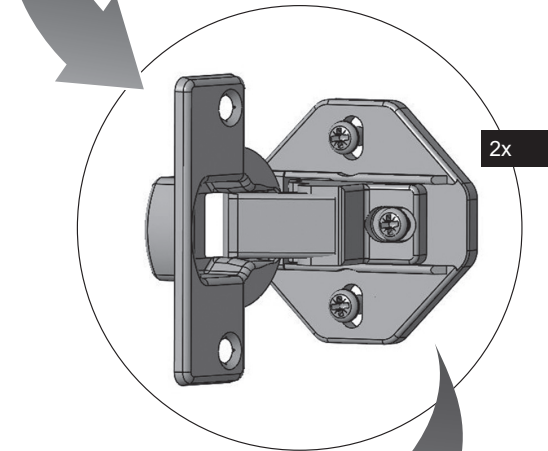
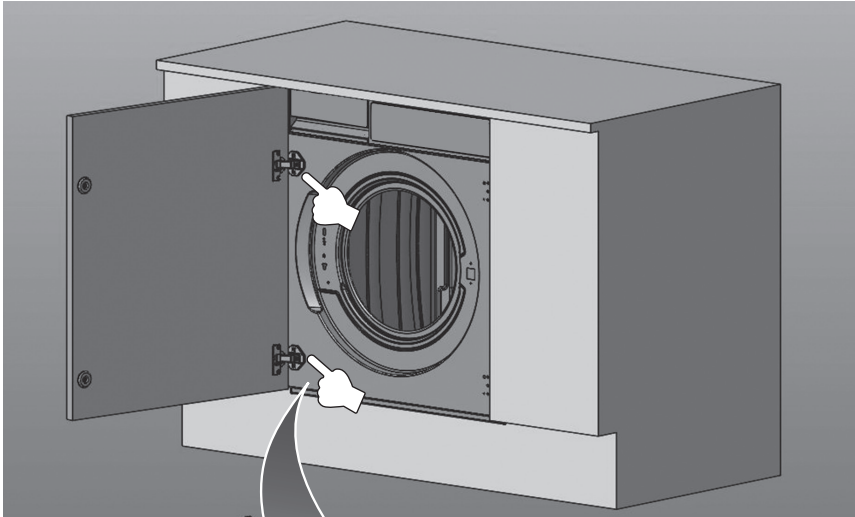


IF THE CLOSET DOOR OPENS TO THE RIGHT

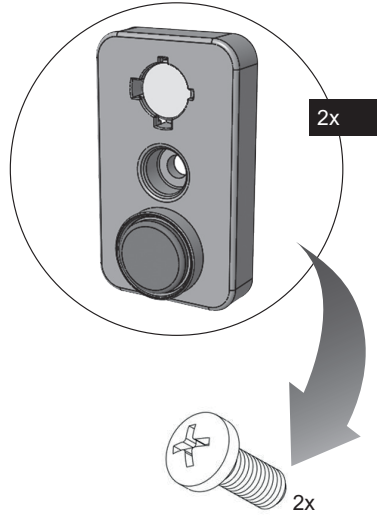
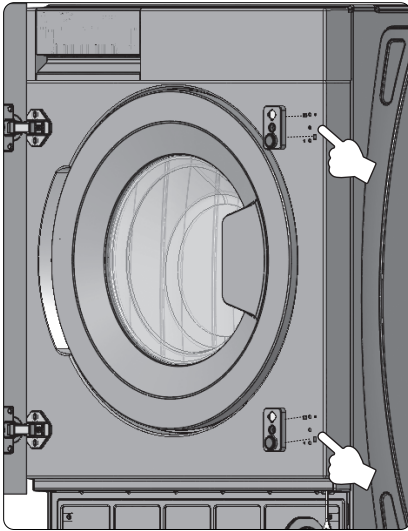


Washing machine

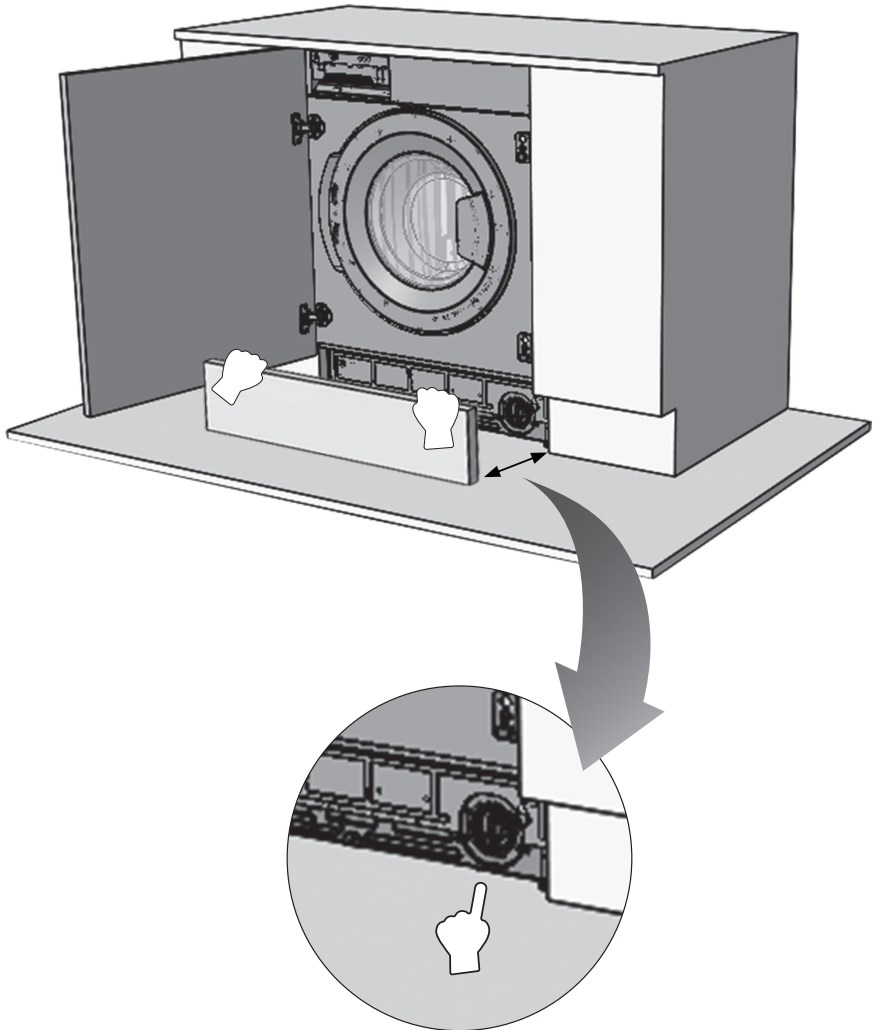




Washing machine



Washing machine



Washing machine

3.5. Water Discharge Connection

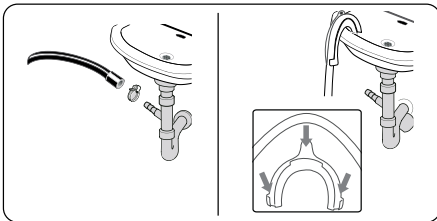
➔ Connect the water drain hose to a standpipe or to the outlet elbow of a household sink, using additional equipment.

➔ Never attempt to extend the water drain hose.

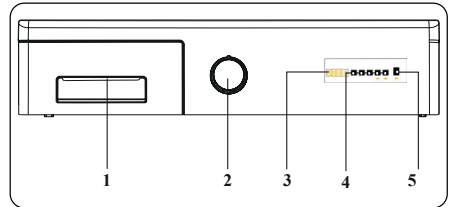
➔ Do not put the water drain hose from your machine into a container, bucket or bathtub.

➔ Make sure that the water drain hose is not bent, buckled, crushed or extended.

➔ The water drain hose must be installed at a maximum height of 100 cm from the ground.

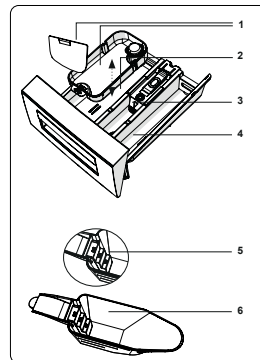
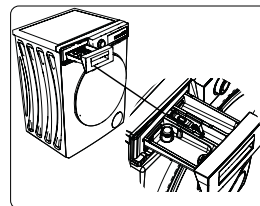


 4. CONTROL PANEL OVERVIEW



- 1. Detergent Drawer
- 2. Programme Dial
- 3. Electronic Display
- 4. Additional function buttons
- 5. Start/Pause buttons

4.1. Detergent Drawer (*)



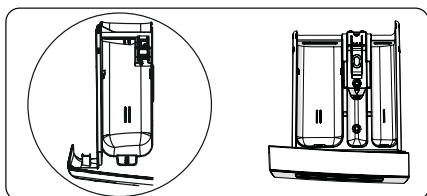
Washing machine

1. Liquid Detergent Attachments (*)
2. Main Wash Detergent Compartment
3. Softener Compartment
4. Pre-Wash Detergent Compartment
5. Powder Detergent Levels (*)
6. Powder Detergent Scoop (*)

(*) Specifications may vary depending on the machine purchased.

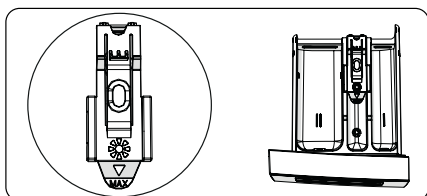
4.2. Sections

Main wash detergent compartment:



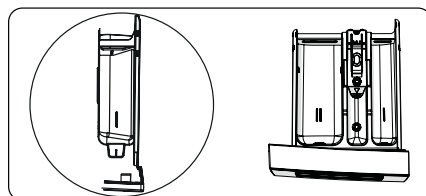
This compartment is for liquid or powder detergents or limescale remover. The fluid detergent level plate will be supplied inside your machine. (*)

Fabric conditioner, starch, detergent compartment:



This compartment is for softeners, conditioners or starch. Follow the instructions on the packaging. If softeners leave residue after use, try diluting them or using a liquid softener.

Pre-wash detergent compartment:

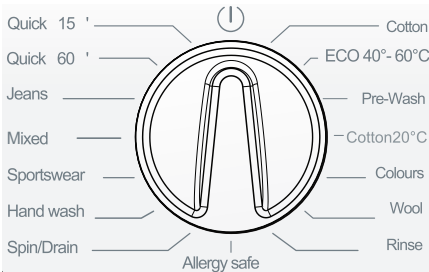


This compartment should be used only when the pre-wash feature is selected. We recommend that the pre-wash feature is used only for very dirty laundry.

(*) Specifications may vary depending on the machine purchased.

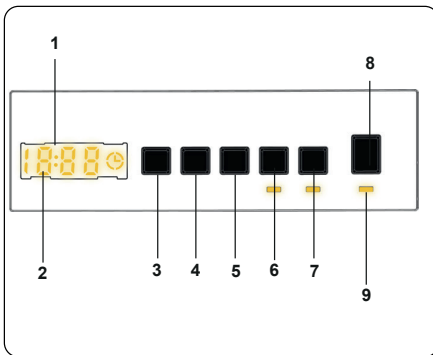
Washing machine

4.3. Program Dial



- To select the desired programme, turn the programme dial either clockwise or anti-clockwise until the marker on the programme dial points to the chosen programme.
- Make sure that the programme dial is set exactly to the programme you want.

4.4. Electronic Display



- 1. Electronic Display
- 2. Digital Display

- 3. Water Temperature Adjustment Button
- 4. RPM Speed Adjustment Button
- 5. Delayed Start Additional Function
- 6. Additional Function Button 1
- 7. Additional Function Button 2
- 8. Start/Pause Button
- 9. Start/Pause Button Lamp

The display panel shows the washing delay timer (if set), temperature selection, spin speed, any additional functions selected.

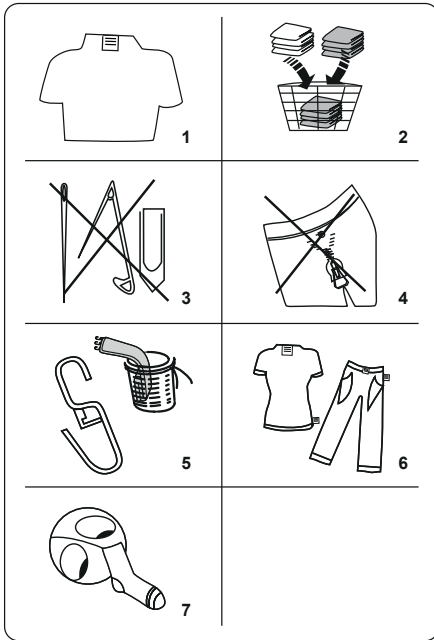
The display panel shows “End” when the selected programme is complete. The display panel also indicates if a fault has occurred with your machine.




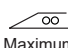
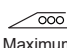
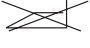

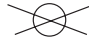



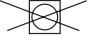



! 5. USING YOUR WASHING MACHINE

5.1. Preparing Your Laundry

- 1. Follow the instructions given in the care labels on the clothing.
 - Separate your laundry according to type (cotton, synthetic, sensitive, wool etc.), washing temperature (cold, 30°, 40°, 60°, 90°) and the degree of dirtiness (slightly stained, stained, highly stained).
- 2. Never wash coloured and white laundry together.
 - Dark textiles may contain excess dye and should be washed separately several times.

Washing machine



 Can be bleached	 Do not bleach	 Normal washing
 Maximum ironing temperature 150°C	 Maximum ironing temperature 200°C	 Do not iron
 Can be dry cleaned	 No dry cleaning	 Dry flat
 Drip dry	 Hang to dry	 Do not tumble dry
 Dry cleaning in gas oil, pure alcohol and R113 is allowed	 Perchloroethylene R11, R13, Petroleum	 Perchlorinetylene R11, R113, Gas oil

3. Ensure that there are no metallic materials on your laundry or in the pockets; if so, remove them.

⚠ CAUTION: Any malfunctions which occur due to foreign materials damaging your machine are not covered by the warranty.

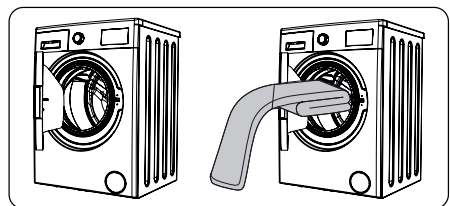
4. Close zips and fasten any hooks and eyes.

5. Remove the metallic or plastic hooks of curtains or place them in a washing net or bag.

6. Reverse textiles such as pants, knitwear, t-shirts and sweat shirts.

7. Wash socks, handkerchiefs and other small items in a washing net.

5.2. Putting Laundry in the Machine



- Open the door of your machine.
- Spread your laundry evenly in the machine.

Washing machine

NOTE: Take care not to exceed the maximum load of the drum as this will give poor wash results and cause creasing. Refer to the washing programme tables for information on load capacities.

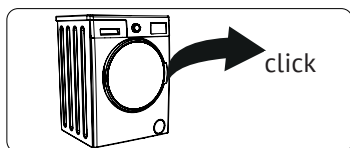
The following table shows approximate weights of typical laundry items:

LAUNDRY TYPE	WEIGHT (gr)
Towel	200
Linen	500
Bathrobe	1200
Quilt cover	700
Pillow slip	200
Underwear	100
Tablecloth	250

➔ Load each item of laundry separately.

➔ Check that no items of laundry are trapped between the rubber seal and the door.

➔ Gently push the door until it clicks shut.



➔ Make sure the door is fully closed, otherwise the programme will not start.

5.3 Adding Detergent to the Machine

The amount of detergent you will need to put in your machine will depend on the following criteria:

➔ If your clothes are only slightly soiled, do not pre-wash. Put a small amount of detergent (as specified by the manufacturer) into compartment II of the detergent drawer.

➔ If your clothes are excessively soiled, select a programme with pre-wash and put $\frac{1}{4}$ of the detergent to be used into compartment I of the detergent drawer and the rest in compartment II.

➔ Use detergents produced for automatic washing machines. Follow the manufacturer's instructions on the amount of detergent to use.

➔ In areas of hard water, more detergent will be required.

➔ The amount of the detergent required will increase with higher washing loads.

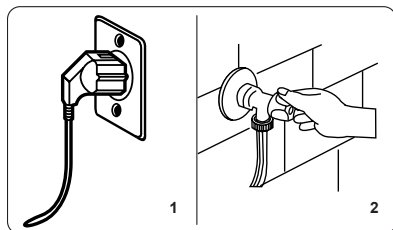
➔ Put softener in the middle compartment of the detergent drawer. Do not exceed the MAX level.

➔ Thick softeners may cause clogging of the drawer and should be diluted.

➔ It is possible to use fluid detergents in all programmes without a pre-wash. To do this, slide the fluid detergent level plate (*) into the guides in compartment II of the detergent drawer. Use the lines on the plate as a guide to fill the drawer to the required level.

(*) Specifications may vary depending on the machine purchased.

5.4. Operating Your Machine



1. Plug your machine in to the mains supply.
2. Turn on the water supply.
 - Open the machine door.
 - Evenly spread your laundry in the machine.
 - Gently push the door until it clicks shut.

5.5. Selecting a Programme

- Use the programme tables to select the most appropriate programme for your laundry.

5.6. Half-Load Detection System

- Your machine features a half-load detection system.
- If you put less than half the maximum load of laundry into your machine it will automatically set the half-load function, regardless of the programme you selected. This means that the selected programme will take less time to complete and will use less water and energy.

(*) Machinery specifications may vary depending on the product purchased.

5.7. Additional Functions

1. Temperature Selection

- Use the washing water temperature adjustment button to alter the automatically programmed washing water temperature.



When you select a programme the maximum temperature for that programme is automatically selected. To adjust the temperature, press the water temperature adjustment button until the desired temperature is displayed on the digital display.

You can gradually decrease the washing water temperature between the maximum washing water temperature of the selected programme and cold washing (- - C) selections by pressing the temperature adjustment button.

2. Spin Speed Selection



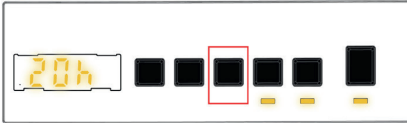
When you select a programme, the maximum spin speed is automatically selected.

To adjust the spin speed between the maximum spin speed and the cancel spinning option (- - -), press the Spin speed button until the desired speed is displayed.

Washing machine

If you have skipped the spin speed you want to set, keep pressing the spin speed adjustment button until the desired spin speed is displayed again.

3. Delay Timer



You can use this auxiliary function to delay the start time of the washing cycle for 1 to 23 hours.

To use the delay function:

- Press the delay key once.
- "01h" will be displayed. ⌚ will light up on the electronic display.
- Press the delay key until you reach the time after which you want the machine to start the washing cycle.

➤ If you have skipped the delay time you would like to set, you can keep pressing the delay key until you reach that time again.

➤ To use the time delay function, you need to press the Start/Pause key to start the machine.

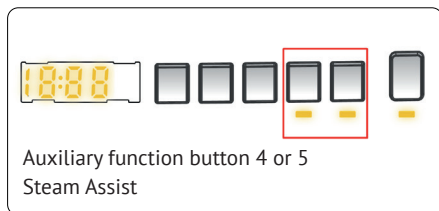
If you want to cancel the delay:

➤ If you have pressed the Start/Pause key to start the machine, you just need to press the delay key once ⌚ will go off on the electronic display.

➤ If you have not pressed the Start/ Pause key, press the delay key continuously until ⌚ goes off on the electronic display. ⌚ will go off on the electronic display.

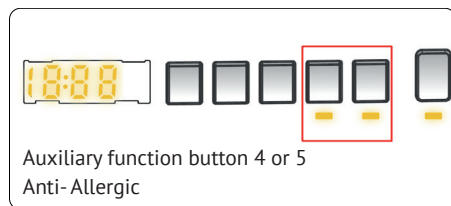
NOTE: In the case that you want to select the auxiliary function feature, if the auxiliary function LED is not on, this means that this feature is not being used in the washing programme you have selected.

4. Steam Assist (*)




Owing to the steam system ironing has become quick and as easy. The steam used during washing penetrates and loosens the fibres, eliminates creases and leaves our clothes soft and delicate.

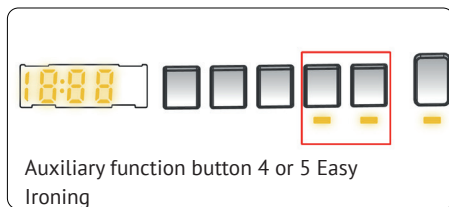
5. Anti-Allergic(*)




You can add an additional rinse operation to your laundry using this additional function. Your machine will carry out all rinsing steps with hot water. We recommend this setting for laundry worn on delicate skin, baby clothes and underwear.

To select this function, press the Antiallergic button when the  symbol is displayed.

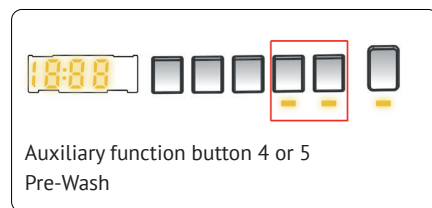
6. Easy Ironing(*)




Using this function will result in your laundry being less wrinkled at the end of the selected washing programme.

To select this function, press the Easy ironing button when the  symbol is displayed.

7. Pre-Wash(*)

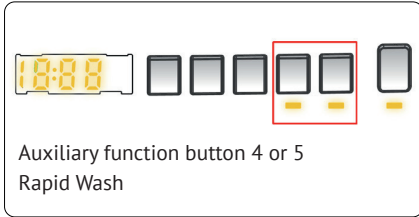



This additional function allows you to give heavily soiled laundry a pre-wash before the main washing programme takes place. When using this function, put detergent in front washing compartment of the detergent drawer.

To select this function, press the Pre-wash button when the  symbol is displayed.

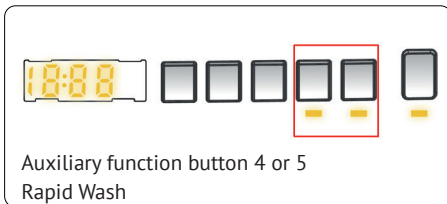
Washing machine

8. Rapid Wash(*)




You can add an additional rinse operation to the end of the selected wash programme using this additional function. To select this function, press the Extra rinse button when the  symbol is displayed.

9. Rapid Wash(*)




You can wash your laundry in a shorter time, using less energy and water by selecting this additional function.

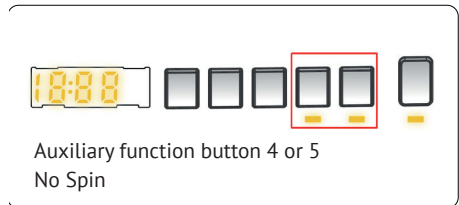
We recommend that you only use this option if you are washing less than half the maximum dry load for the selected programme.


To select this function, press the Rapid wash button when the  symbol is displayed.

NOTE: If you put less than half the maximum load of laundry into your machine the half-load function will be automatically set, regardless of the programme you selected. This means

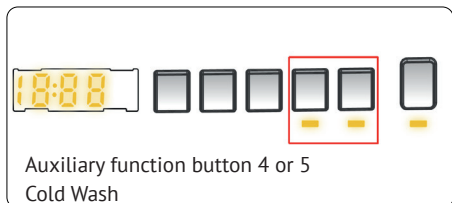
that the selected programme will take less time to complete and will use less water and energy. When your machine detects half load, the  symbol is displayed automatically.

10. No Spin(*)



If you don't want to perform wringing on your laundry, you can use this auxiliary function. You may make the programme active by pressing the wringing cancel button on the display panel when the led light of the  symbol turns on.

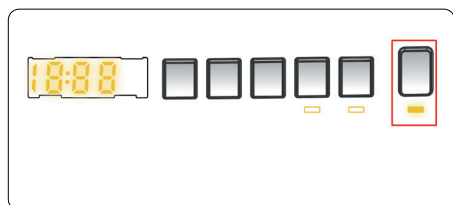
11. Cold Wash(*)



You can use this auxiliary function when you want to wash your laundry with cold water (tap water). You may make the programme active by pressing the cold washing button on the display panel when the led light of the ❄ symbol turns on.

(*) Machinery specifications may vary depending on the product purchased.

Start/Pause button



By pressing on the Start/Pause button, you may start the programme you have selected or suspend a running programme. If you switch your machine to the standby mode, the Start/Pause led on the electronic display will blink.

5.8. Child Lock

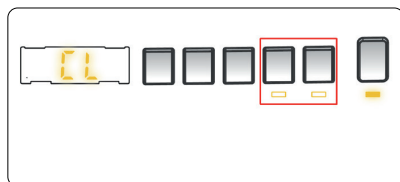
The Child Lock function allows you to lock the buttons so that the wash cycle you have chosen cannot be changed unintentionally.

To activate child lock, press and hold button 4 and 5 simultaneously for at least 3 seconds. "CL" will flash on the electronic display for 2 seconds when the child lock is activated.

If any button is pressed or selected programme is changed by the programme dial while the child lock is active, the "CL" symbol will flash on the electronic display for 2 seconds.

If the child lock function is active and a programme is running, when the programme dial is turned to the CANCEL position and another programme is selected the previously selected programme continues from where it was left.

To deactivate the child lock, press and hold button 4 and 5 simultaneously for at least 3 seconds until the "CL" symbol on the electronic display disappears.



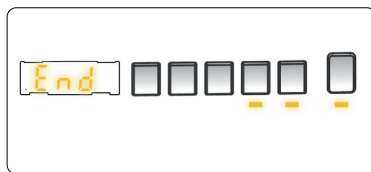
Washing machine

5.9. Cancelling the Programme

To cancel a running programme at any time:

1. Turn the programme dial to the "STOP" position.
2. Your machine will stop the washing operation and the programme will be cancelled.
3. Turn the programme dial to any other programme to drain the machine.
4. Your machine will perform the necessary draining operation and cancel the programme.
5. You can now select and run a new programme.

5.10. Programme End



Your machine will stop by itself as soon as the programme you have selected finishes.

- ➔ "END" will flash on the electronic display.
- ➔ You can open the machine's door and remove the laundry.
- ➔ Leave the door of your machine open to allow the inner part of your machine to dry.
- ➔ Switch the programme dial to STOP position.
- ➔ Unplug your machine.
- ➔ Turn the water tap off.

Washing machine


6. PROGRAMME TABLE

Programme	Washing temperature (°C)	Maximum dry laundry amount (kg)	Detergent compartment	Programme duration (Min.)	Laundry type / Descriptions
Cotton	*60-90-80-70-40	8,0	2	235	Very dirty, cotton and flax textiles. (Underwear, linen, tablecloth, towel (maximum 4,0 kg), bedclothes, etc.)
ECO 40-60	*40 - 60	8,0	2	218	Dirty cotton and flax textiles. (Underwear, linen, tablecloth, towel (maximum 4,0 kg), bedclothes, etc.)
Cotton Pre-Wash	*60 - 50 - 40 - 30 - "- -C"	8,0	1&2	164	Dirty cotton and flax textiles. (Underwear, linen, tablecloth, towel (maximum 4,0 kg), bedclothes, etc.)
Cotton 20	*20- "- -C"	4,0	2	96	Less dirty, cotton and linen textiles. (Underwear, bedsheet, tablecloth, towel (max. 2,0 kg) bedcloth, etc.)
Colours	*40 - 30 - "- -C"	8,0	2	230	Less dirty, cotton and linen textiles. (Underwear, bedsheet, tablecloth, towel (max. 4,0 kg) bedcloth, etc.)
Wool	*30 - "- -C"	2,5	2	43	Woollen laundries with machine wash labels.
Rinse	*"- -C"	8,0	-	30	Provides an additional rinse to any type of laundry after the washing cycle.
Allergy safe	*60 - 50 - 40 - 30 - "- -C"	4,0	2	197	Baby laundry
Spin/Drain	*"- -C"	8,0	-	17	You can use this program for any type of laundry if you want an additional spin step after the washing cycle./ You can use the drain program to drain the water accumulated inside the machine (adding or removing laundry). To enable the drain program, turn the program knob to the spin/ drain program. After you select "spin cancelled" using the auxiliary function key, the program will start to run.
Hand wash	*30 - "- -C"	2,5	2	90	Laundry recommended for hand wash or sensitive laundry.
Easy care / Outdoor	*40 - 30 - "- -C"	3,5	2	110	Very dirty or synthetic-mixed textiles. (Nylon socks, shirts, blouses, synthetic-including trousers etc.)
Mixed	*40 - 30 - "- -C"	3,5	2	105	Dirty cotton, synthetics, colour and flax textiles can be washed together.

Washing machine

Jeans / Dark Garments	*30 - "- -C"	3,5	2	96	Black and dark items made of cotton, mixed fibre or jeans. Wash inside out., Jeans often contains excess dye and may run during the first few washes. Wash light and dark coloured items separately
(**)Quick 60	*60 - 50 - 40 - 30 - "- -C"	4,0	2	60	Dirty, cotton, coloured and linen textiles washed at 60°C in 60 minutes.
(***) Quick 15	*30 - "- -C"	2,0	2	15	In a short time of 15 minutes, Lightly soiled, cotton, colored and linen textiles your can wash.

NOTE: PROGRAMME DURATION MAY CHANGE ACCORDING TO THE AMOUNT OF LAUNDRY, TAP WATER, AMBIENT TEMPERATURE AND SELECTED ADDITIONAL FUNCTIONS.

(*) Washing water temperature of the programme is the factory default.

(**) If your machine has the rapid wash auxiliary function, you can enable the quick wash option on the display panel and load the machine with 2 kg or less laundry to wash it in 30 minutes.

(***) Due to the short washing time of this programme, we recommend that less detergent is used. The programme may last longer than 15 minutes if your machine detects an uneven load. You can open the door of your machine 2 minutes after the completion of a washing operation. (The 2 minute period is not included in the programme duration).

According to regulation 1015/2010 and 1061/2010, the programme 1 and the programme 2 are respectively the 'Standard 60°C cotton programme' and the 'Standard 40°C cotton programme'.

The Eco 40-60 programme is able to clean normally soiled cotton laundry declared to be washable at 40°C or 60°C, together in the same cycle, and that this programme is used to assess the compliance with the EU ecodesign legislation.

➔ The most efficient programmes in terms of energy consumption are generally those that perform at lower temperatures and longer duration.

➔ Loading the household washing machine up to the capacity indicated by the manufacturer for the respective programmes will contribute to energy and water savings.

➔ Program duration, energy consumption and water consumption values may vary according to wash load weight and type, selected extra functions, tap water and ambient temperature.

➔ It's recommended to use liquid detergent for the washing programmes at low temperature. The amount of detergent to be used may vary depending on the amount of laundry and the level of dirtiness of the laundry. Please follow the detergent manufacturers' recommendations for the amount of the detergent to be used.

➔ The noise and remaining moisture content are influenced by the spinning speed. The higher spinning speed in the spinning phase, the higher noise and the lower remaining moisture content.

➔ You can access the product database where the model information is stored by reading the QR code on the energy label.

6.1. Important Informations

➔ Use detergents, softeners and other additives suitable for automatic washing machines only. Excessive foam has occurred and automatic foam absorption system has been activated due to too much detergent usage.

➔ We recommend that periodic cleaning for washing machine every 2 months. For periodic cleaning please use Drum Clean programme. If your machine do not have Drum Clean programme, use Cottons-90 programme. When required, use limescale removers manufactured specifically for washing machines only.

➔ Never force the door open when your Washing Machine is running. You can open the door of your machine 2 minutes after the completion of a washing operation.*

➔ Never force the door open when your Washing Machine is running. The door will open immediately after the washing cycle has ended.*

➔ The installation and repairing procedures should always carried out by the Authorised Service Agent in order to avoid possible risks. The manufacturer shall not be held liable for damages that may arise from procedures carried out by unauthorised persons.

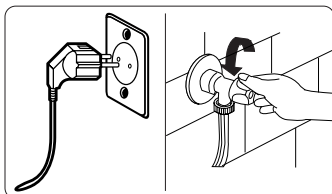
(*) Specifications may vary depending on the machine purchased.

Washing machine

Programme Name	Rated Capacity kg	Energy Consumption kWh/cycle			Programme Duration Hours:Minutes			Water Consumption Litres/Cycle			max. Temperature °C			Remaining Moisture Content % 1400 Rpm		
		Rated Capacity	1/2 Load	1/4 Load	Rated Capacity	1/2 Load	1/4 Load	Rated Capacity	1/2 Load	1/4 Load	Rated Capacity	1/2 Load	1/4 Load	Rated Capacity	1/2 Load	1/4 Load
Cotton 90	8	2,38			03:00			82			81			53%		
Cotton 60	8	1,1			02:25			52			48			53%		
Eco 40-60	8	1,16	0,61	0,33	03:38	02:48	02:48	54	43	43	49	36	22	53%	53%	53%
Easy Care / Outdoor	3,5	0,56			02:50			50			42			53%		
Fast 60	4	1,02			01:00			34			58			53%		
Cotton 20	4	0,2			00:59			43			20			53%		


7. CLEANING AND MAINTENANCE

7.1. Warning



Turn your mains power supply off and remove the plug from the socket before carrying out maintenance and cleaning of your machine.

Turn off the water supply before starting maintenance and cleaning of your machine.

 **CAUTION:** Do not use solvents, abrasive cleaners, glass cleaners or all-purpose cleaning agents to clean your Washing Machine. They may damage the plastic surfaces and other components with the chemicals they contain.

7.2. Water Inlet Filters

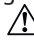
➔ Water inlet filters prevent dirt and foreign materials from entering your machine. We recommend that these filters are cleaned when your machine is unable to receive sufficient water, although your water supply is on and the tap is open. We recommend that you clean your water inlet filters every 2 months.

➔ Unscrew the water inlet hose(s) from the Washing Machine.

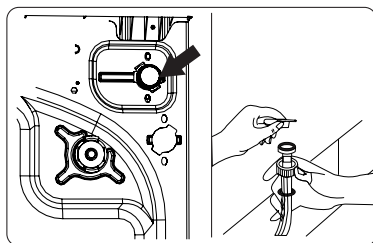
➔ To remove the water inlet filter from the water inlet valve, use a pair of long-nosed pliers to gently pull on the plastic bar in the filter.

➔ A second water inlet filter is located in the tap end of the water inlet hose. To remove the second water inlet filter, use a pair of long-nosed pliers to gently pull on the plastic bar in the filter.

➔ Clean the filter thoroughly with a soft brush and wash with soapy water and rinse thoroughly. Re-insert the filter by gently pushing it back into place.

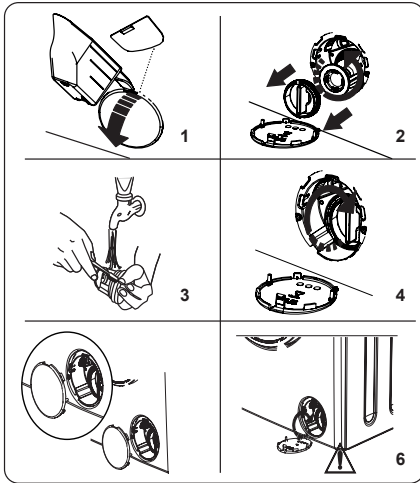
 **CAUTION:** The filters at the water inlet valve may become clogged due to water quality or lack of required maintenance and may break down.

This may cause a water leak. Any such breakdowns are out of the scope of the warranty.



Washing machine

7.3. Pump Filter



The pump filter system in your Washing Machine prolongs the life of the pump by preventing lint from entering your machine.

We recommend that you clean the pump filter every 2 months.

The pump filter is located behind the cover on the front-lower right corner.

To clean the pump filter:

1. You may use the washing powder spade (*) supplied with your machine or liquid detergent level plate to open the pump cover.

2. Lodge the end of the powder spade or liquid detergent level plate in the opening of the cover and gently press backwards. The cover will open.

➡ Before opening the filter cover, place a container under the filter cover to collect any water left in the machine.

➡ Loosen the filter by turning anticlockwise and remove by pulling. Wait for the water to drain.

ⓘ **NOTE:** Depending on the amount of water inside the machine, you may have to empty the water collection container a few times.

3. Remove any foreign materials from the filter with a soft brush.

4. After cleaning, re-fit the filter by inserting it and turning clockwise.

5. When closing the pump cover, ensure that the mountings inside the cover meet the holes on the front panel side.

6. Close the filter cover.

ⓘ **WARNING:** The water in the pump may be hot, wait until it has cooled down before carrying out any cleaning or maintenance.

(*) Specifications may vary depending on the machine purchased.

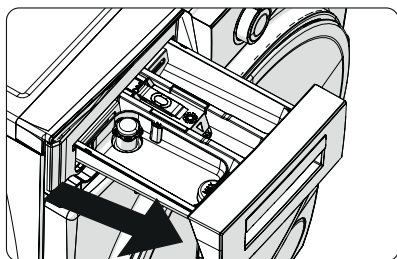
7.4. Detergent Drawer

The use of detergent may cause residual build up in the detergent drawer over time. We recommend that you remove the drawer every 2 months to clean the accumulated residue.

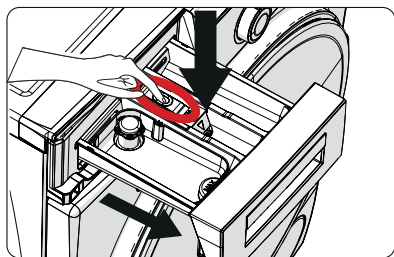
To remove the detergent drawer:

➡ Pull the drawer forwards until it is fully extended.

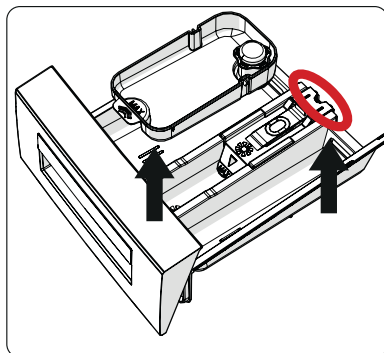
Washing machine



➤ Press the region shown below inside the detergent drawer you have pulled all the way back, and continue pulling and remove the detergent drawer from its place.



➤ Remove the detergent drawer and disassemble the flush stopper. Clean thoroughly to completely remove any softener residue. Refit the flush stopper after cleaning and check that it is seated properly.



➤ Rinse with a brush and lots of water.

➤ Collect the residues inside the detergent drawer slot so that they don't fall inside your machine.

➤ Dry the detergent drawer with a towel or dry cloth and place it back.

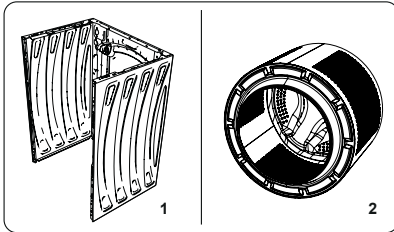
Do not wash your detergent drawer in a dishwasher.

Liquid detergent apparatus(*)

➤ For the cleaning and maintenance of the liquid level detergent apparatus, remove the apparatus from its location as shown in the picture below, and thoroughly clean the remaining detergent residues. Replace the apparatus. Make sure that no residual material remains inside the siphon.

(*) Specifications may vary depending on the machine purchased.

Washing machine

**8. BODY / DRUM****1. Body**

Use a mild, non-abrasive cleaning agent, or soap and water, to clean the external casing. Wipe dry with a soft cloth.

2. Drum

Do not leave metallic objects such as needles, paper clips, coins etc. in your machine. These objects lead to the formation of rust stains in the drum. To clean such rust stains, use a non-chlorine cleaning agent and follow the instructions of manufacturer of the cleaning agent.

Never use wire wool or similar hard objects for cleaning rust stains.

9. TROUBLESHOOTING

Repair of your machine should be carried out by an authorised service company. If your machine requires repair or if you cannot solve an issue with the information provided below, then you should:

- Unplug your machine from the mains power supply.
- Turn off the water supply.

FAULT	POSSIBLE CAUSE	TROUBLESHOOTING
Your machine does not start.	Machine not plugged in.	Plug machine in.
	Fuses are faulty.	Replace the fuses.
	No mains power supply.	Check mains power.
	Start/Pause button not pressed.	Press the Start/Pause button.
	Programme dial 'stop' position.	Turn the programme dial to the desired position.
	The machine door is not completely closed.	Close the machine door.
Your machine does not intake water.	Water tap is turned off.	Turn tap on.
	Water inlet hose may be twisted.	Check water inlet hose and untwist.
	Water inlet hose clogged.	Clean water inlet hose filters. (*)
	Inlet filter clogged.	Clean the inlet filters. (*)
	The machine door is not completely closed.	Close the machine door.
Your machine does not discharge water.	Drain hose clogged or twisted.	Check the drain hose, then either clean or untwist.
	Pump filter clogged.	Clean the pump filter. (*)
	Laundry is too tightly packed together in the drum.	Spread your laundry in the machine evenly.
Your machine vibrates.	The feet have not been adjusted.	Adjust the feet. (**)
	Transit bolts fitted for transportation have not been removed.	Remove the transit bolts from the machine. (**)
	Small load in the drum.	This will not prevent operation of your machine.
	Your machine is overloaded with laundry or laundry is unevenly spread.	Do not overload the drum. Spread laundry evenly in the drum.
	Your machine rests on a hard surface.	Do not set up your Washing Machine on a hard surface.

Washing machine

Excessive foam is formed in the detergent drawer.	Excessive amount of detergent used.	Press the Start/Pause button. To stop the foam, dilute one tablespoon of softener into 1/2 litre of water and pour into the detergent drawer. Press the Start/Pause button after 5-10 mins.
	Wrong detergent used.	Only use detergents produced for automatic Washing Machines.
Unsatisfactory washing result.	Your washing is too dirty for the programme selected.	Use the information in the programme tables to select the most appropriate programme.
	Amount of detergent used insufficient.	Use the amount of detergent as instructed on the packaging.
	There is too much laundry in your machine.	Check that the maximum capacity for the selected programme has not been exceeded.



10. AUTOMATIC FAULT WARNINGS AND WHAT TO DO

Your Washing Machine is equipped with a built-in fault detection system, indicated by a combination of flashing wash operation lights. The most common failure codes are shown below.

TROUBLE CODE	POSSIBLE FAULT	WHAT TO DO
E01	The door of your machine is not shut properly.	Shut the door properly until you hear a click. If your machine persists to indicate fault, turn off your machine, unplug it and contact the nearest authorised service agent immediately.
E02	The water pressure or the water level inside the machine may be low.	Check the tap is fully turned on. Mains water may be cut-off. If the problem still continues, your machine will stop after a while automatically. Unplug the machine, turn off your tap and contact the nearest authorised service agent.
E03	The pump is faulty or pump filter is clogged or electrical connection of the pump is faulty.	Clean the pump filter. If the problem persists, contact the nearest authorised service agent. (*)
E04	Your machine has excessive amount of water.	Your machine will discharge water by itself. Once the water has drained, turn off your machine and unplug it. Turn off the tap and contact the nearest authorised service agent.

(*) See the chapter regarding maintenance and cleaning of your machine.

Washing machine

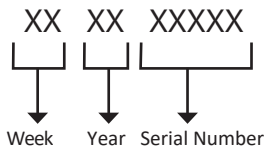
Excessive foam is formed in the detergent drawer.	Excessive amount of detergent used.	Press the Start/Pause button. To stop the foam, dilute one tablespoon of softener into 1/2 litre of water and pour into the detergent drawer. Press the Start/Pause button after 5-10 mins.
	Wrong detergent used.	Only use detergents produced for automatic Washing Machines.
Unsatisfactory washing result.	Your washing is too dirty for the programme selected.	Use the information in the programme tables to select the most appropriate programme.
	Amount of detergent used insufficient.	Use the amount of detergent as instructed on the packaging.
	There is too much laundry in your machine.	Check that the maximum capacity for the selected programme has not been exceeded.

Please note!

The following shall not be considered as defects of the Product:

Washing machines	Discoloration of product materials during operation
	Residual small amount of water in the folds of the door seal gasket after washing
	Slight vibration and shaking of the machine when working at high spin speeds
	High-frequency noise of the drive belt when the product is in spin mode
	Minor technical smells coming from a new product during the initial operation period

Washing machine

SERIAL NUMBER:**Importer in Russia:**

LLC «Vestel-CIS», 601655 Alexandrov, Vladimir region,
16 Gagarin St. Tel: (495) 980 50 43

Factories-branches of the manufacturer:

«Vestel Beyaz Esgya Sanayi Ve Ticaret A.S.» Adress: Organize Sanayi Bolgesi 45030
Manisa / TURKEY

Organization accepting claims:

LLC «MG Rusland», 141400 Moscow region, Khimki, Butakovo, 4

The manufacturer reserves the right to make any changes to design, outside appearance and scope of supply of appliance.

**СОДЕРЖАНИЕ**

1. ПРАВИЛА ТЕХНИКИ БЕЗОПАСНОСТИ	94
2. ТЕХНИЧЕСКИЕ ХАРАКТЕРИСТИКИ	100
3. УСТАНОВКА	101
4. ОБЗОР ПАНЕЛИ УПРАВЛЕНИЯ.....	115
5. ИСПОЛЬЗОВАНИЕ СТИРАЛЬНОЙ МАШИНЫ	117
6. ТАБЛИЦА ПРОГРАММ.....	126
7. ОЧИСТКА И ОБСЛУЖИВАНИЕ.....	130
8. КОРПУС / БАРАБАН.....	133
9. УСТРАНЕНИЕ НЕИСПРАВНОСТЕЙ	134
10. АВТОМАТИЧЕСКИЕ ПРЕДУПРЕЖДЕНИЯ О НЕИСПРАВНОСТИ И ЧТО ДЕЛАТЬ	136
УСЛОВИЯ ГАРАНТИЙНОГО ОБСЛУЖИВАНИЯ.	139

Спасибо, что выбрали нашу продукцию.

Руководство по эксплуатации содержит важную информацию о правилах техники безопасности и инструкции по эксплуатации и техническому обслуживанию вашей машины.

Ознакомьтесь с Руководством по эксплуатации до начала эксплуатации вашей машины и сохраните Руководство на случай возникновения вопросов в будущем.

Стиральная машина

**1. ПРАВИЛА ТЕХНИКИ БЕЗОПАСНОСТИ**

Рабочее напряжение / частота	(220–240) В~ /50 Гц
Потребляемый ток (А)	10
Давление воды (МПа)	Максимум 1 МПа / Минимум 0,1 МПа
Общая мощность (Вт)	2100
Максимальная загрузка для стирки (сухое белье) (кг)	8

☞ Не устанавливайте машину на ковер или подобные поверхности – это нарушит вентиляцию ее основания.

☞ Устройство не предназначено для использования людьми (включая детей) с ограниченными физическими, сенсорными и умственными возможностями или же нехваткой опыта и знаний, кроме тех случаев, когда они находятся под присмотром или проинструктированы лицом, ответственным за их безопасность.

☞ Дети до 3 лет могут находиться вблизи машины только под непрерывным контролем.

☞ Обратитесь в ближайший авторизованный сервисный центр для замены поврежденного шнура питания.

☞ При подключении воды к вашей машине используйте только новый шланг подачи воды, поставляемый вместе с машиной. Никогда не пользуйтесь старыми, побывавшими в эксплуатации или поврежденными шлангами подачи воды.

☞ Не позволяйте детям играть с машиной. Чистка и техническое обслуживание не должны осуществляться детьми без присмотра взрослых.



Внимательно изучите это руководство пользователя.

Ваша машина предназначена только для бытового использования. Использование в коммерческих целях приведет к аннулированию гарантии.

Данное руководство подготовлено для нескольких моделей, поэтому у вашей машины могут отсутствовать некоторые функции, описанные в нем. По этой причине важно обратить особое внимание на любые цифры при ознакомлении с руководством по эксплуатации.

1.1. Предупреждения о соблюдении общей техники безопасности

☞ Необходимая температура окружающей среды для вашей стиральной машины составляет 15-25 °С.

☞ Если температура ниже 0 °С, в шлангах может быть трещина или электронная плата может работать неправильно.

☞ Проверьте, чтобы в одежде, загруженной в вашу стиральную машину, не было посторонних предметов, таких как гвозди, иглы, зажигалки и монеты.

☞ **Рекомендуется при первой стирке выбрать программу 90° Хлопок без белья и наполовину заполнить отделение II контейнера для моющих средств подходящим моющим средством.**

☞ На моющих средствах и смягчителях, подверженных воздействию воздуха в течение длительного периода времени, может образовываться налет. В начале каждой стирки добавляйте в контейнер только смягчитель или моющее средство.

☞ Если стиральная машина не используется в течение длительного времени, отключите стиральную машину от сети и выключите подачу воды. Мы также рекомендуем оставлять дверцу открытой, чтобы предотвратить образование влаги внутри стиральной машины.

☞ Некоторое количество воды может остаться в вашей стиральной машине в результате проверки качества во время производства. Это не повлияет на работу вашей стиральной машины.

☞ Упаковка машины может быть опасна для детей. Не позволяйте детям играть с упаковкой или небольшими частями стиральной машины.

☞ Храните упаковочные материалы в недоступном для детей месте или утилизируйте их надлежащим образом.

☞ Используйте программы предварительной стирки только для очень грязного белья.

⚠ Не открывайте контейнер для моющих средств во время работы машины.

☞ В случае поломки отключите машину от сети электропитания и выключите подачу воды. Не пытайтесь выполнять ремонт самостоятельно. Всегда обращайтесь в авторизованный сервисный центр.

☞ Не превышайте максимальную загрузку белья для выбранной программы стирки.

⚠ **Никогда не пытайтесь силой открыть дверцу при работе стиральной машины.**

☞ Стирка белья, испачканного в муке, может повредить вашу машину.

☞ Следуйте инструкциям производителя относительно использования кондиционера тканей для белья или любых аналогичных продуктов, которые вы собираетесь использовать в стиральной машине.

☞ Убедитесь, что открытию дверцы вашей стиральной машины ниче-

Стиральная машина

го не мешает, и что ее можно открыть полностью.

☞ Установите машину в хорошо проветриваемом месте с постоянной циркуляцией воздуха.

Функция аварийного открывания дверцы

☞ Во время работы машины, при любом сбое питания или когда программа еще не завершена, дверца останется заблокированной.

Для открытия дверцы выполните следующие действия:

1. Выключите стиральную машину. Отсоедините вилку кабеля питания от розетки.

2. Для выпуска отработанной воды следуйте инструкциям, указанным в разделе, посвященном очистке фильтра насоса, на стр. 28

3. При необходимости потяните вниз механизм аварийной разблокировки с помощью подходящего инструмента и одновременно открывайте дверцу.

4. Если дверца остается заблокированной, после ее повторного закрытия переместите рукоятку аварийного открытия в положение «Открыто».



Изучите эти предупреждения.

Следуйте указанным рекомендациям для защиты себя и других от рисков и смертельных травм.



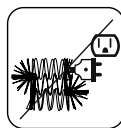
РИСК ПОЛУЧЕНИЯ ОЖГОВ

Не прикасайтесь к сливному шлангу или сливаемой воде во время работы стиральной машины. Высокие температуры при работе машины создают риск ожога.

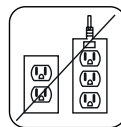


РИСК СМЕРТЕЛЬНОГО ПОРАЖЕНИЯ ЭЛЕКТРИЧЕСКИМ ТОКОМ

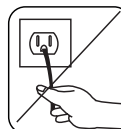
☞ Не подключайте стиральную машину к электросети с помощью удлинителя.



☞ Не вставляйте поврежденную вилку в розетку.



☞ Вынимая шнур питания из розетки, никогда не тяните за шнур. Всегда держите его за вилку.



☞ Никогда не касайтесь шнура питания / вилки мокрыми руками, так как это может привести к короткому замыканию или поражению электрическим током.



☞ Не прикасайтесь к стиральной машине, если ваши руки или ноги мокрые.

☞ Поврежденный шнур питания / вилка может привести к возгоранию или поражению электрическим током. При повреждении эти части необходимо заменить. Замена должна осуществляться только квалифицированным персоналом.

⚠ РИСК РАЗЛИВА ВОДЫ

☞ Проверьте скорость потока воды до того, как направить сливной шланг в раковину.

☞ Примите все необходимые меры для предотвращения соскальзывания шланга.

☞ Поток воды может сместить шланг, если он закреплен ненадежно. Убедитесь, что пробка не закрывает отверстие в раковине.

⚠ ОПАСНОСТЬ ПОЖАРА

☞ Не храните легковоспламеняющиеся жидкости возле стиральной машины.

☞ Сера, содержащаяся в растворителях краски, может привести к коррозии. Никогда не используйте растворители краски для очистки машины.

☞ Никогда не используйте в своей машине продукты, содержащие растворители.

☞ Проверьте, чтобы в одежде, загруженной в вашу стиральную машину, не было посторонних предметов, таких как гвозди, иглы, зажигалки и монеты.

⚠ РИСК ПАДЕНИЯ И ТРАВМЫ

☞ Не вставляйте на стиральную машину.

☞ Убедитесь, что шланги и кабели не создают опасность споткнуться.

☞ Не переворачивайте машину вверх дном и не ставьте на бок.

☞ Не поднимайте стиральную машину, держась за дверцу или контейнер для моющих средств.

☞ Машину должны переносить не менее 2 человек.



⚠ БЕЗОПАСНОСТЬ ДЕТЕЙ

☞ Не оставляйте детей без присмотра рядом с машиной. Дети могут закрыться в машине, что может привести к смерти.

☞ Не позволяйте детям касаться стеклянной дверцы во время работы. Поверхность становится очень горячей, и может вызвать повреждение кожи.

☞ Храните упаковочные материалы в недоступном для детей месте.



☞ В случае проглатывания моющих и чистящих средств или их попадания на кожу и в глаза следствием могут стать отравление или раздражение. Храните все моющие средства в недоступном для детей месте.

1.2. Во время использования

☞ Не подпускайте к стиральной машине домашних животных.

☞ Проверьте упаковку стиральной машины перед установкой и наружную поверхность машины сразу после удаления упаковки. Не используйте машину, если она повреждена или если упаковка была открыта.

☞ Установка машины должна выполняться сотрудниками авторизованного сервисного центра. Установка любым лицом, кроме уполномоченно-

Стиральная машина

го агента, может привести к аннулированию вашей гарантии.

☞ Данное устройство может использоваться детьми старше 8 лет и лицами с ограниченными физическими, сенсорными и умственными возможностями или же нехваткой опыта и знаний, если они находятся под присмотром или проинструктированы по вопросам безопасной эксплуатации устройства и понимают сопряженные с этим опасности. Не позволяйте детям играть с машиной. Чистка и техническое обслуживание не должны осуществляться детьми без присмотра взрослых.

☞ Используйте машину для стирки только тех вещей, которые имеют соответствующую маркировку производителя.

Перед использованием стиральной машины необходимо удалить 4 транспортировочных болта и резиновые прокладки в задней части машины. Если болты не удалены, они могут вызвать сильную вибрацию, шум и выход машины из строя, а также привести к аннулированию гарантии.

☞ Ваша гарантия не распространяется на повреждения, вызванные внешними факторами, такими как пожар, наводнение и другие причины повреждений.

☞ Не выбрасывайте это руководство по эксплуатации; сохраните его для дальнейшего использования и передайте следующему владельцу.

🔔 **ПРИМЕЧАНИЕ:** Технические характеристики машины могут отличаться

ся в зависимости от приобретенного изделия.

Замену приводного ремня должен выполнять только специалист авторизованного сервисного центра.

Должен использоваться только оригинальный запасной ремень.

1.3. Упаковка и окружающая среда

Снятие упаковок

Упаковочные материалы защищают вашу машину от любых повреждений, которые могут возникнуть во время транспортировки. Упаковочные материалы экологически безопасны, поскольку пригодны для повторного использования. Использование переработанного материала снижает потребление сырья и уменьшает образование отходов.

1.4. Информация по обеспечению экономии

Важная информация для максимально эффективного использования вашей машины:

☞ Не превышайте максимальную загрузку белья для выбранной программы стирки. Это позволит вашей машине работать в режиме энергосбережения.

☞ Не используйте функцию предварительной стирки для слегка загрязненного белья. Это поможет вам сэкономить на потреблении электроэнергии и воды.

Если машина встроенная^

➔ Встроенная машина должна использоваться с цоколем.

➔ После установки держите вилку доступной.

Пожалуйста, следуйте инструкциям встроенного руководства по установке, чтобы использовать встроенную машину.

⚠ ПРЕДУПРЕЖДЕНИЕ: Производитель не несет ответственности за травмы или ущерб, вызванные неправильной установкой или использованием.

Декларация соответствия нормам ЕС

Мы заявляем, что наша продукция соответствует применимым директивам, решениям и регламентам ЕС и требованиям, указанным в стандартах, на которые делается ссылка.

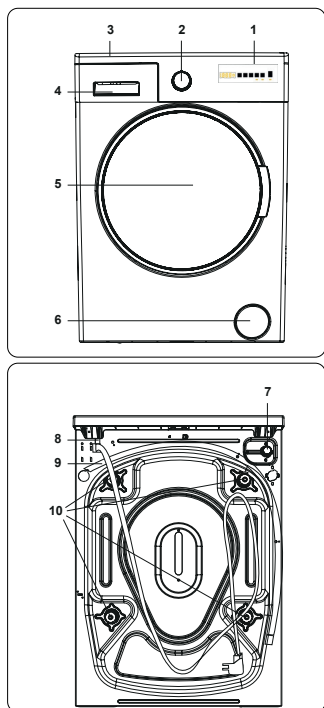
Утилизация старой машины

Этот символ на изделии или на его упаковке указывает, что с этим изделием нельзя обращаться как с бытовыми отходами. Вместо этого она должна быть передана в соответствующий пункт сбора для утилизации электрического и электронного оборудования. Обеспечив правильную утилизацию данного изделия вы можете предотвратить потенциальные негативные последствия для окружающей среды и здоровья человека, которые в противном случае могли бы возникнуть вследствие неправильного обращения с отходами данного изделия. За дополнительной информацией относительно утилизации данного изделия обратитесь в администрацию города, службу утилизации домашних отходов или в магазин, где вы приобрели изделие.

Стиральная машина



2. ТЕХНИЧЕСКИЕ ХАРАКТЕРИСТИКИ



2.1. Общий вид

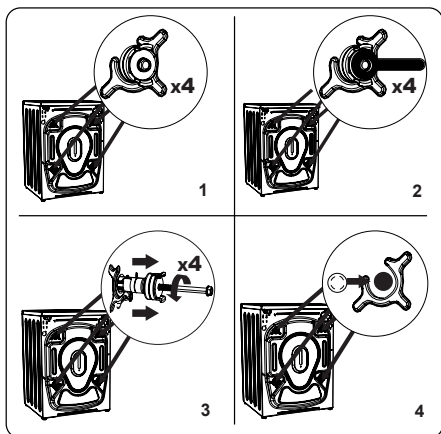
1. Электронный дисплей
2. Диск выбора программ
3. Верхний лоток
4. Контейнер для моющих средств
5. Барабан
6. Крышка фильтра насоса
7. Впускной клапан
8. Шнур питания
9. Сливной шланг
10. Транспортировочные болты

2.2. Технические характеристики

Рабочее напряжение / частота (В/Гц)	(220–240) В~ /50 Гц
Потребляемый ток (А)	10
Давление воды (МПа)	Максимум: 1 МПа Минимум: 0,1 МПа
Общая мощность (Вт)	2100
Максимальная загрузка сухого белья (кг)	8
Частота вращения при отжиге (об/мин)	1400
Количество программ	15
Размеры (мм)	
Высота	817,7
Ширина	597,4
Глубина	544,3

3. УСТАНОВКА

3.1. Удаление транспортировочных болтов




1. Перед использованием стиральной машины необходимо удалить 4 транспортировочных болта и резиновые прокладки в задней части машины. Если болты не удалены, они могут вызвать сильную вибрацию, шум и выход машины из строя, а также привести к аннулированию гарантии.

2. Ослабьте транспортировочные болты, повернув их против часовой стрелки соответствующим гаечным ключом.

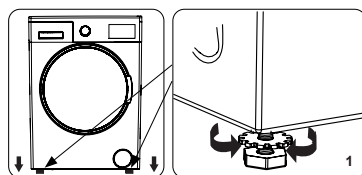
3. Потяните за транспортировочные болты, чтобы их вытащить.

4. Установите пластмассовые заглушки, входящие в комплект.


5. принадлежностей, в отверстия, оставшиеся после удаления транспортировочных болтов. Транспортировочные болты следует сохранить для использования в будущем.


 **ПРИМЕЧАНИЕ:** Удалите транспортировочные болты до первого использования машины. Неисправности, возникающие из-за работы машины с установленными транспортировочными болтами, не входят в объем гарантии.


3.2. Регулирование ножек / регулируемых опор

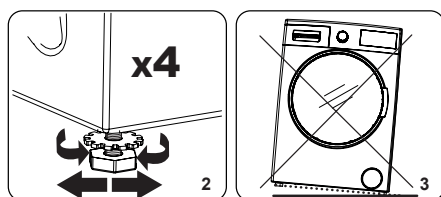


1. Не устанавливайте машину на поверхность (например, ковер), которая помешала бы вентиляции в основании.

 Для обеспечения бесшумной работы машины и предупреждения вибрации машину необходимо установить на твердую поверхность.

 Вы можете выровнять машину, используя регулируемые ножки.

 Сначала ослабьте пластиковую стопорную гайку.



Стиральная машина

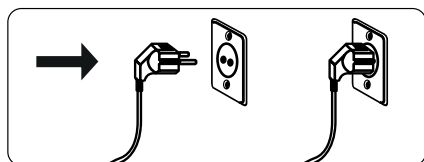
2. Чтобы увеличить высоту машины, поверните ножки по часовой стрелке. Чтобы уменьшить высоту машины, поверните ножки против часовой стрелки.

➔ После того, как машина установлена ровно, затяните стопорные гайки, повернув их по часовой стрелке.

3. Никогда не подкладывайте картон, дерево или другие подобные материалы под машину, чтобы выровнять ее.

➔ При очистке поверхности, на которой находится машина, следите за тем, чтобы не нарушить горизонтальное положение машины.

3.3. Подключение к электрической сети



➔ Ваша стиральная машина рассчитана на сеть питания 220-240 В, 50 Гц.

➔ Шнур питания вашей стиральной машины оснащен заземленной вилкой. Эта вилка всегда должна включаться только в заземленную розетку с током 10 ампер.

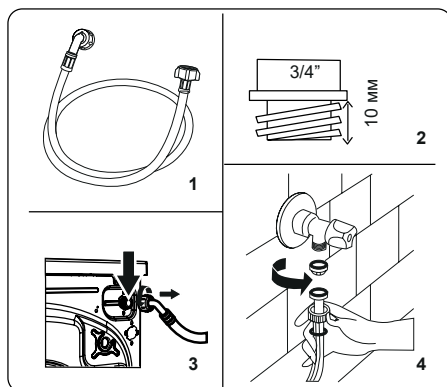
➔ Если у вас нет подходящего разъема и предохранителя, соответствующего ему, пригласите для вы-

полнения работ квалифицированного электрика.

➔ Мы не несем ответственности за повреждения, которые могут возникнуть в связи с использованием незаземленного оборудования.

ⓘ **ПРИМЕЧАНИЕ:** Эксплуатация машины при пониженном напряжении может привести значительному сокращению срока службы вашей машины и ограничению ее производительности.

3.4. Подсоединение шланга подачи воды



1. Ваша машина может иметь одно подключение к линии водопровода (с подводом холодной воды) или два подключения (с подводом холодной/ горячей воды) в зависимости от спецификации машины. Шланг с белым наконечником предназначен для подключения к линии холодного водоснабжения, с красным – горячего (если применимо).

☞ Чтобы предотвратить утечку воды в соединениях, в упаковке в месте со шлангом поставляются 1 или 2 гайки (в зависимости от спецификации вашей машины). Установите эти гайки на конец(цы) шланга подачи воды, который подключается к водопроводу.

2. Присоедините новый шланг подачи воды к крану с резьбой $\frac{3}{4}$ дюйма.

☞ Подсоедините конец шланга подачи воды с белым наконечником к белому впускному клапану на задней стороне машины, а конец шланга подачи воды с красным наконечником – к красному впускному клапану (если применимо).

☞ Затяните соединения вручную. Если у вас есть какие-либо сомнения, обратитесь к квалифицированному сантехнику.

☞ Поток воды под давлением 0.1-1 МПа позволит вашей машине

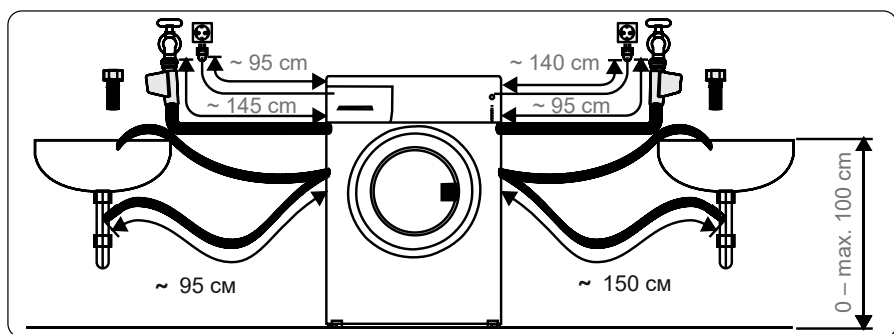
работать с оптимальной эффективностью (давление 0.1 МПа означает, что через полностью открытый кран будет поступать более 8 литров воды в минуту).

3. После того, как вы выполнили все соединения, аккуратно включите подачу воды и убедитесь в отсутствии утечек.

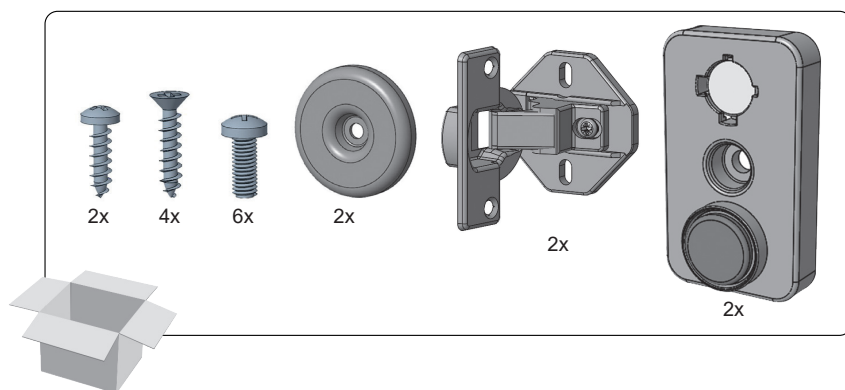
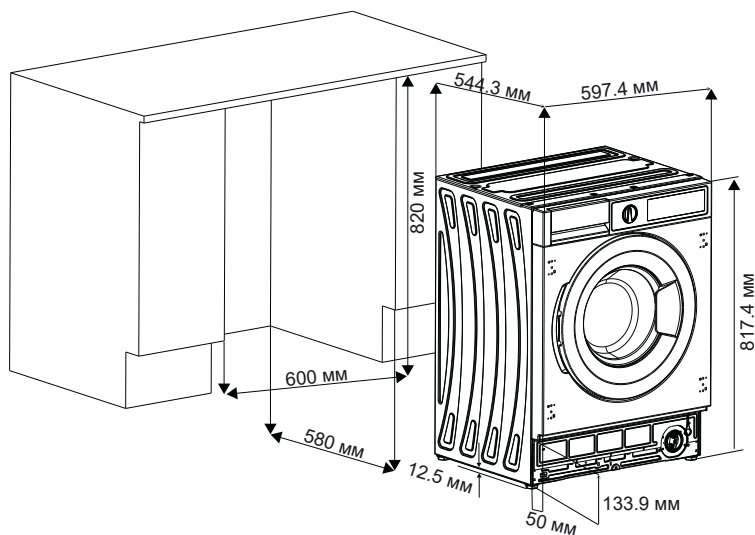
4. Убедитесь, что новые шланги подачи воды не засорены, не перекручены, не переломлены, не свернуты или не сплющены.

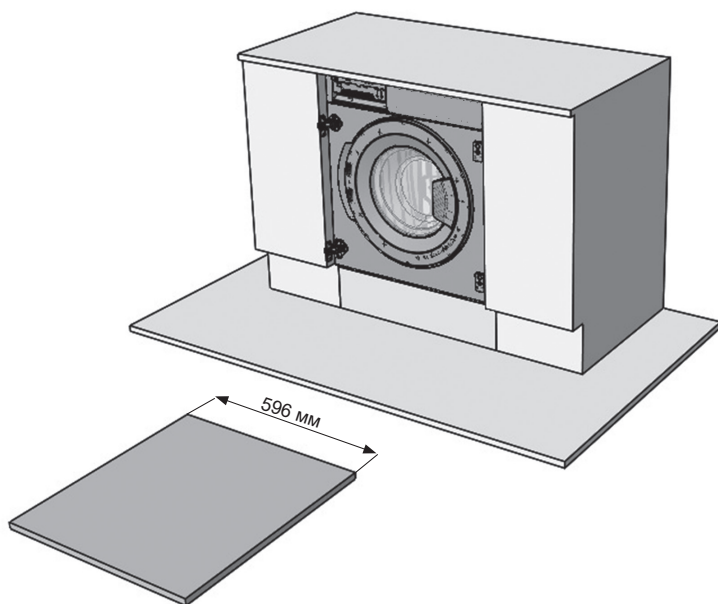
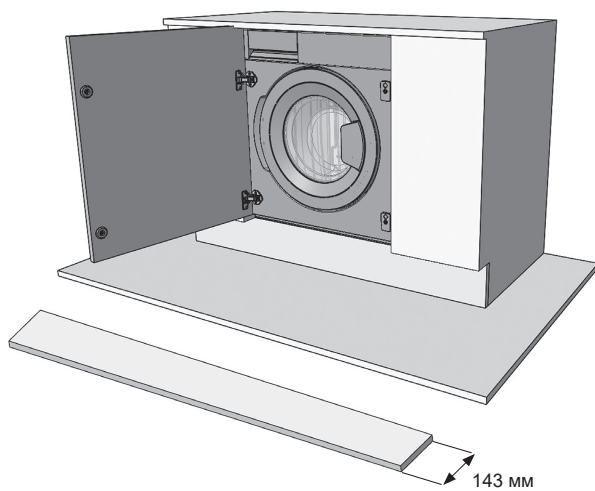
☞ Если ваша машина имеет подключение для подачи горячей воды, температура поступающей горячей воды не должна превышать 70 °C.

● **ПРИМЕЧАНИЕ:** Ваша стиральная машина должна быть подключена только к вашей водопроводной сети с использованием поставляемого нового шланга подачи воды. Старые шланги нельзя использовать повторно.

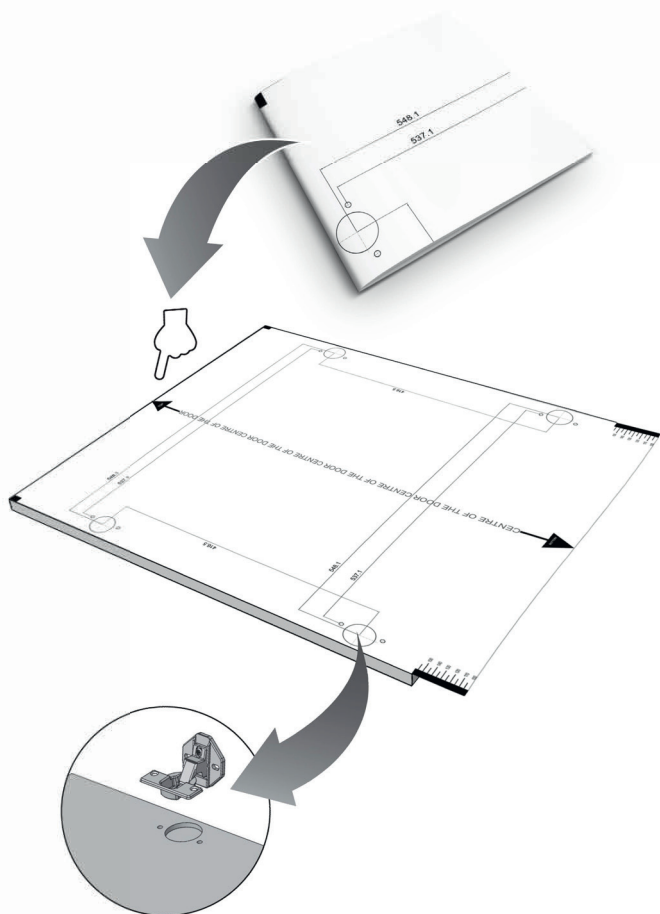


Стиральная машина

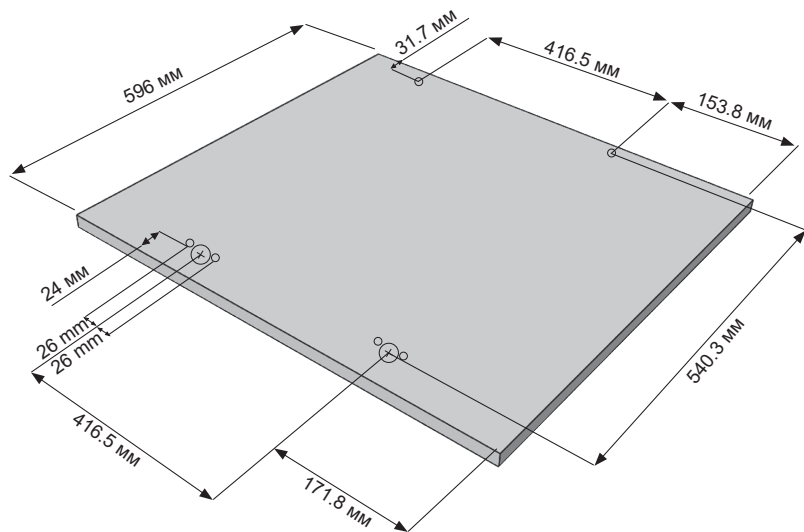
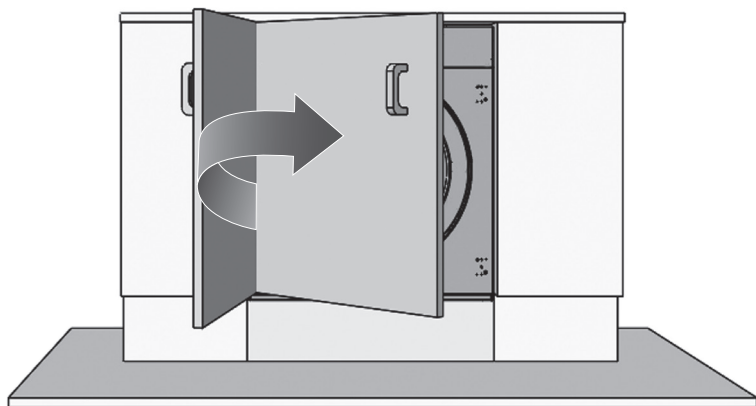




Стиральная машина

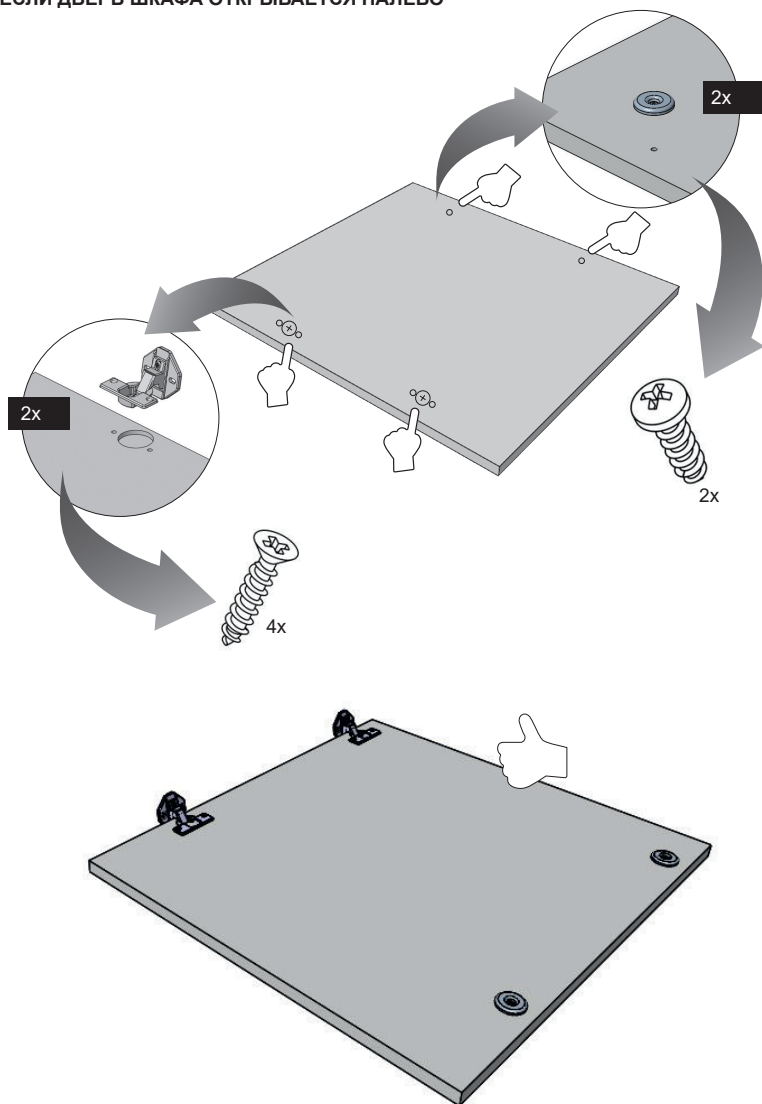


ЕСЛИ ДВЕРЬ ШКАФА ОТКРЫВАЕТСЯ НАЛЕВО

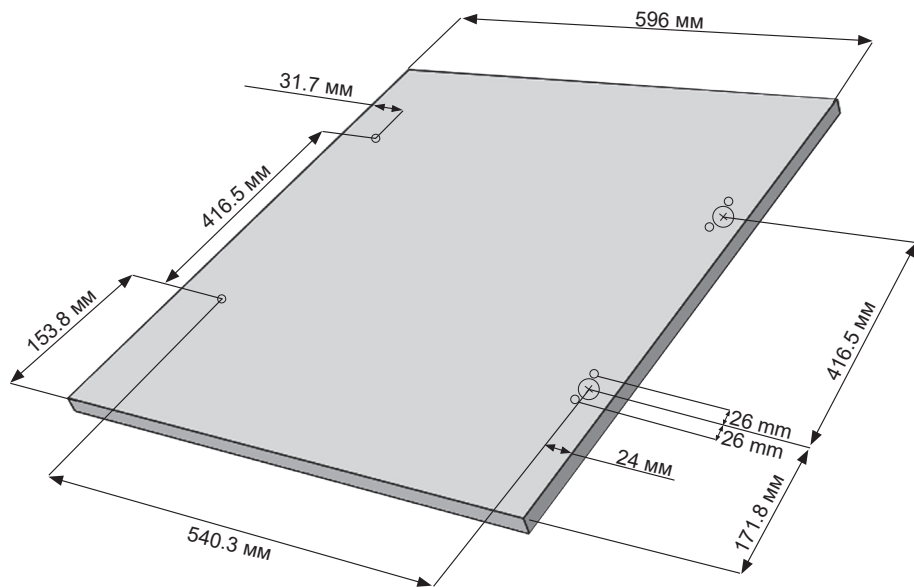
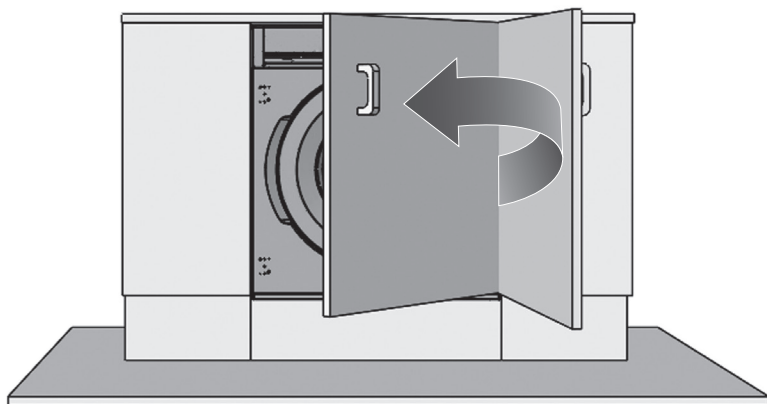


Стиральная машина

ЕСЛИ ДВЕРЬ ШКАФА ОТКРЫВАЕТСЯ НАЛЕВО

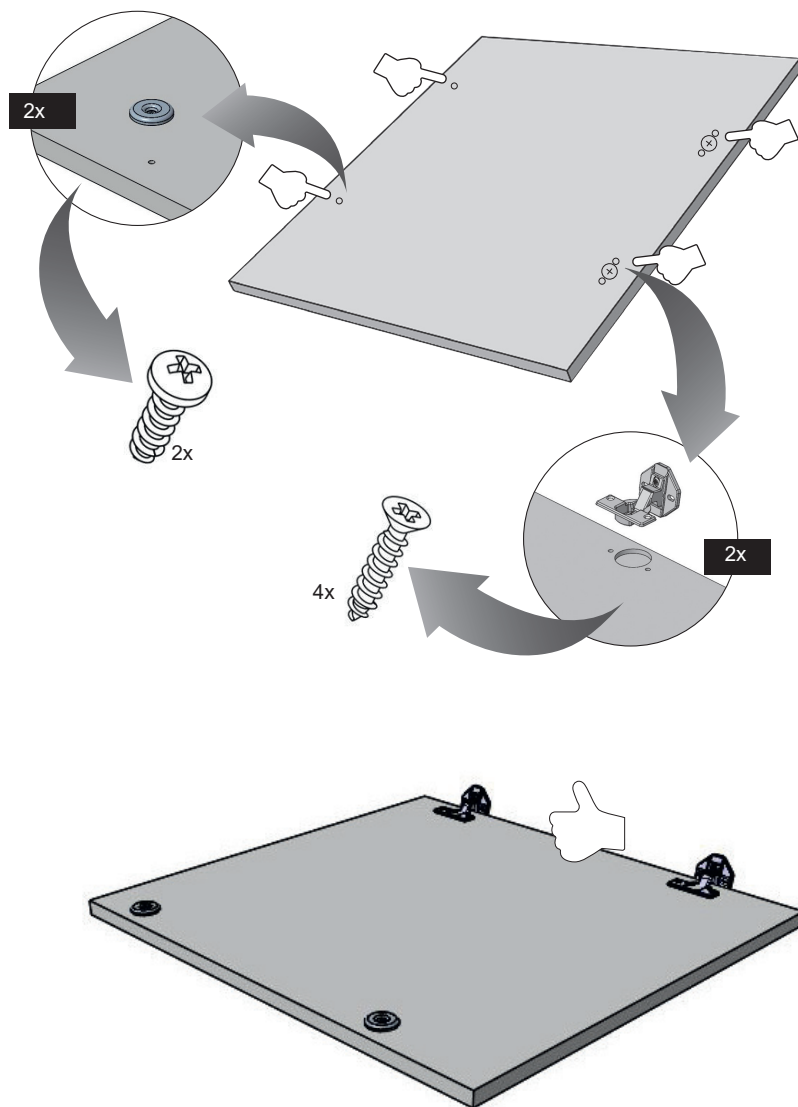


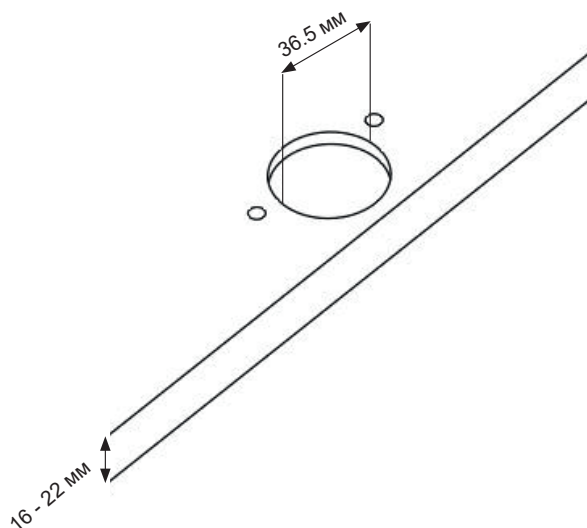
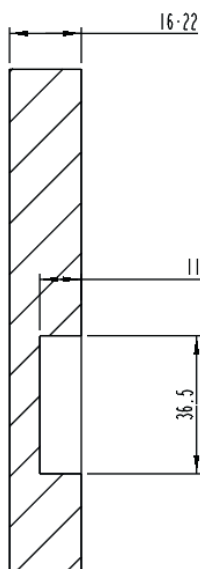
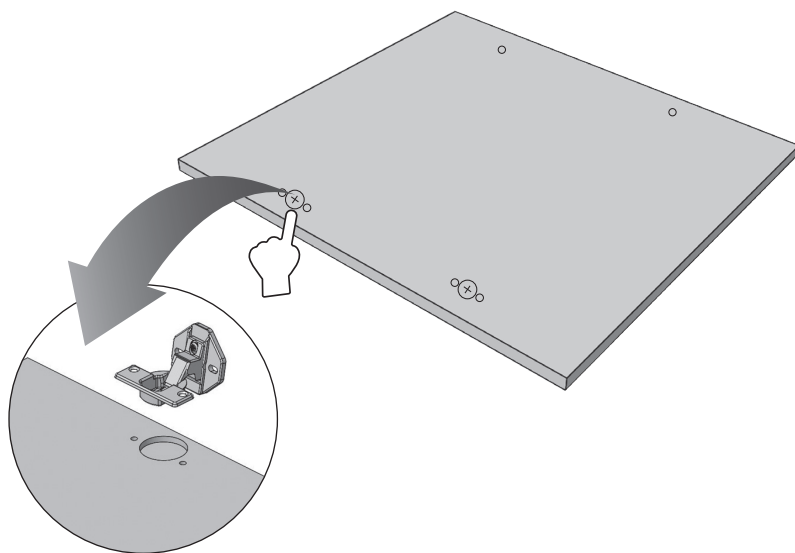
ЕСЛИ ДВЕРЬ ШКАФА ОТКРЫВАЕТСЯ ВПРАВО



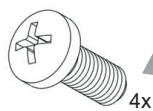
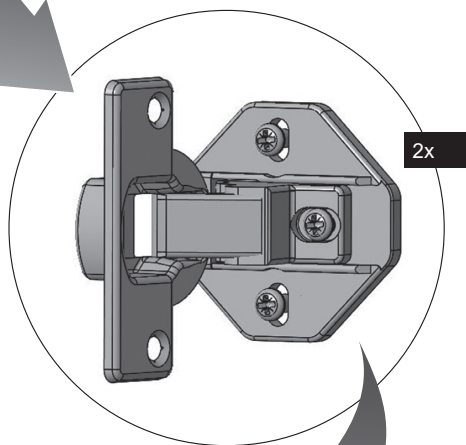
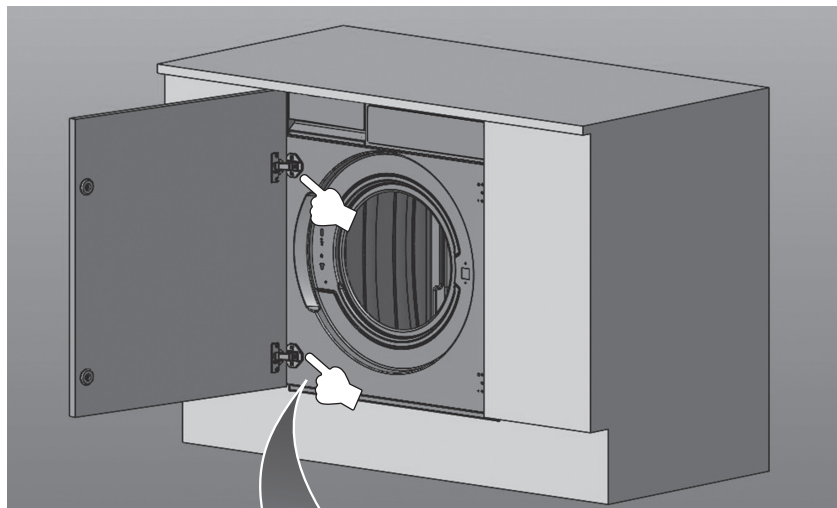
Стиральная машина

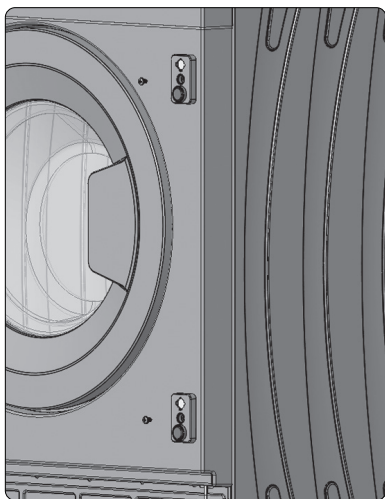
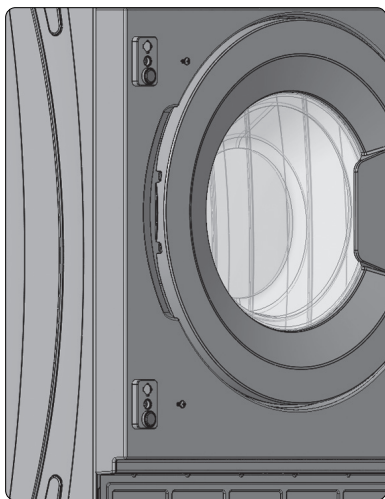
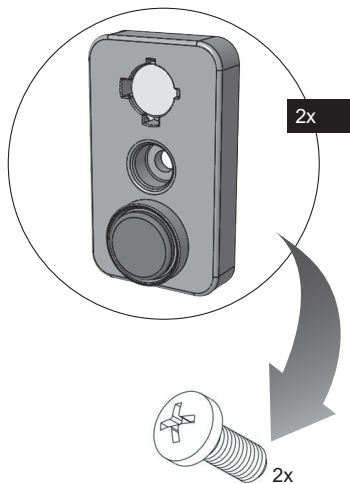
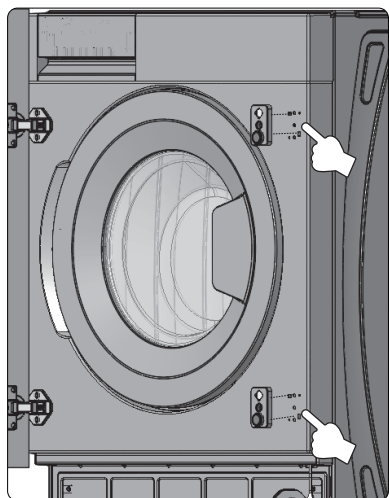
ЕСЛИ ДВЕРЬ ШКАФА ОТКРЫВАЕТСЯ ВПРАВО

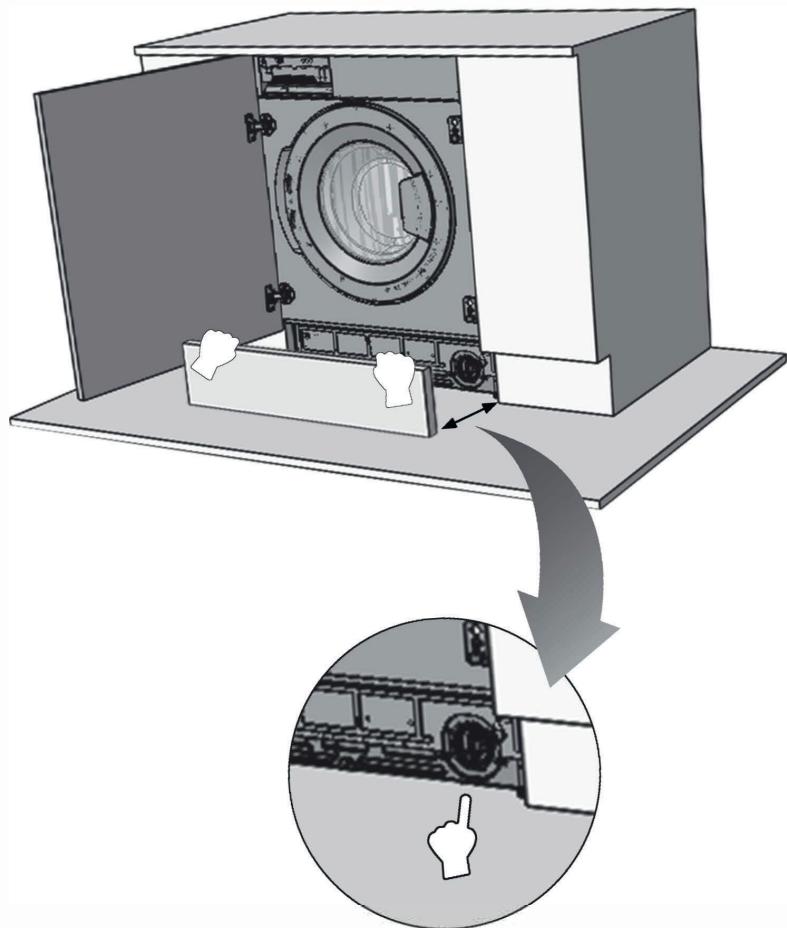




Стиральная машина







3.5. Подсоединение сливного шланга

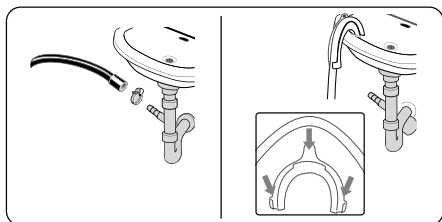
➔ Подсоедините шланг слива воды к стояку или к отводящему патрубку раковины с использованием дополнительного оборудования.

➔ Ни в коем случае не наращивайте сливной шланг.

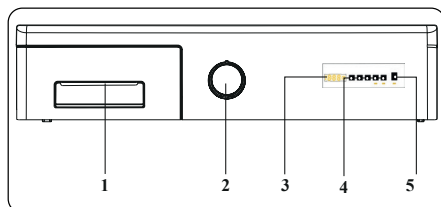
➔ Не помещайте шланг для слива воды из машины в контейнер, ведро или ванну.

➔ Убедитесь в том, что сливной шланг не свернут, не перекручен, не поврежден и не растянут.

➔ Шланг для слива воды должен быть установлен на максимальной высоте 100 см от пола.

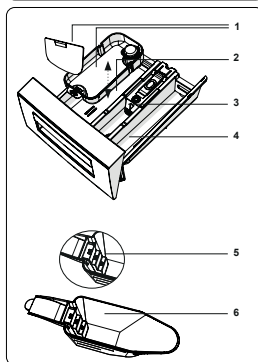
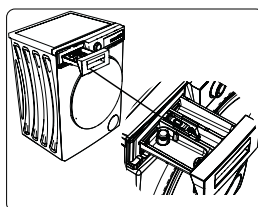


⚠ 4. ОБЗОР ПАНЕЛИ УПРАВЛЕНИЯ



1. Контейнер для моющих средств
2. Диск выбора программ
3. Электронный дисплей
4. Кнопки дополнительных функций
5. Кнопка «Пуск/Пауза»

4.1. Контейнер для моющих средств



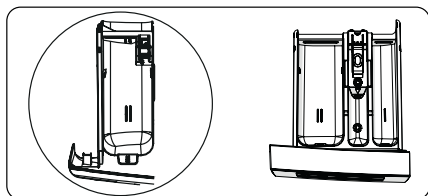
Стиральная машина

1. Приспособления для жидких моющих средств
2. Основное отделение для моющих средств
3. Отделение для смягчителя
4. Отделение для моющего средства для режима предварительной стирки
5. Уровни стирального порошка
6. Лопатка для стирального порошка (*)

(*) Технические характеристики могут различаться в зависимости от приобретенного изделия.

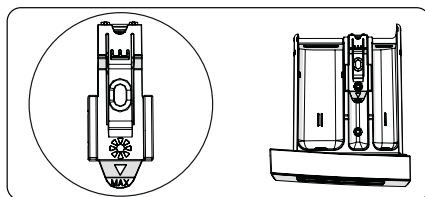
4.2. Отделения

Основное отделение для моющих средств:



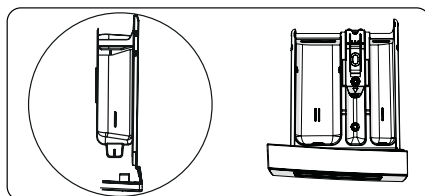
Это отделение предназначено для жидких или сыпучих моющих средств или средства для удаления накипи. Пластина с уровнем для жидких моющих средств может поставляться внутри вашей стиральной машины. (*)

Отделение для кондиционера, крахмала, моющего средства:



Это отделение предназначено для смягчителей, кондиционеров или крахмала. Следуйте инструкциям, приведенным на упаковке. После использования смягчителя остается налет, постарайтесь растворить их или используйте жидкий смягчитель.

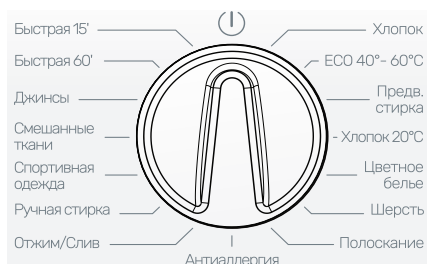
Отделение для моющего средства для режима предварительной стирки:



Это отделение следует использовать только когда выбран режим предварительной стирки. Мы рекомендуем использовать функцию предварительной стирки только для очень грязного белья.

(*) Технические характеристики могут различаться в зависимости от приобретенного изделия.

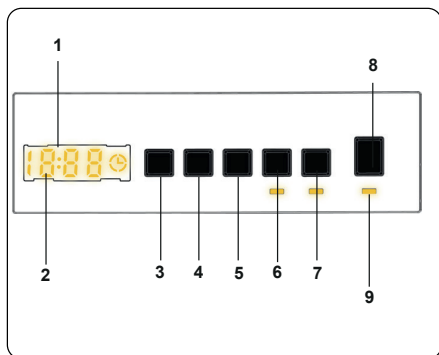
4.3. Диск выбора программ



➔ Чтобы выбрать нужную программу, поворачивайте диск выбора программ по часовой стрелке или против часовой стрелки до тех пор, пока указатель на диске не укажет на выбранную программу.

➔ Убедитесь, что указатель на ручке выбора программ установлен точно на требуемую программу.

4.4. Электронный дисплей



1. Электронный дисплей
2. Цифровой дисплей
3. Кнопка регулировки температуры воды

4. Кнопка регулировки скорости вращения

5. Дополнительная функция отложенного запуска

6. Кнопка 1 дополнительной функции

7. Кнопка 2 дополнительной функции

8. Кнопка «Пуск/Пауза»

9. Индикатор кнопки «Пуск/Пауза»

Дисплей на панели управления показывает таймер отложенного запуска (если таковой задан), выбранную температуру, скорость отжима и любые выбранные дополнительные функции. Когда выбранная программа выполнена, дисплей на панели управления показывает «End». Дисплей панели управления также сигнализирует о неисправностях, которые возникли в стиральной машине.

5. ИСПОЛЬЗОВАНИЕ СТИРАЛЬНОЙ МАШИНЫ

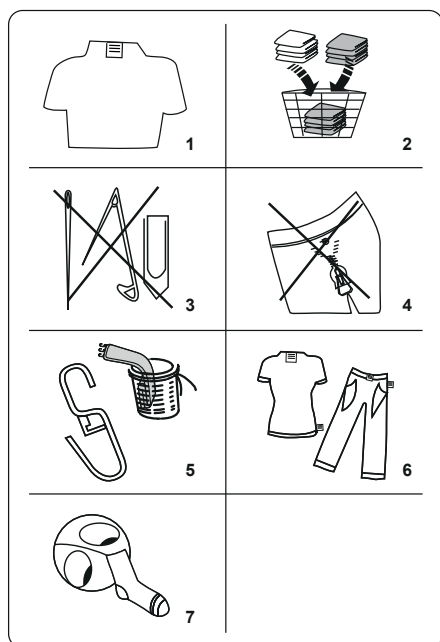
5.1. Подготовка белья

1. Следуйте инструкциям, которые указаны на этикетках предметов одежды.

➔ Разберите белье по виду тканей (хлопок, синтетика, деликатные ткани, шерсть и т. п.), в соответствии с температурным режимом (холодная вода, 30°, 40°, 60°, 90°) и степенью загрязнения (слабо, средне и сильно загрязненное).

2. Ни в коем случае не стирайте одновременно белое и цветное белье.

Стиральная машина



☞ Темные ткани могут содержать избыток красителя, поэтому их следует стирать отдельно несколько раз.

3. Убедитесь в том, что в карманах одежды нет металлических предметов. Следите за тем, чтобы карманы были пустыми.

⚠ ВНИМАНИЕ: На любые неисправности, возникшие из-за посторонних материалов, которые повредили вашу машину, гарантия не распространяется.

4. Застегните все молнии, крючки и кнопки.

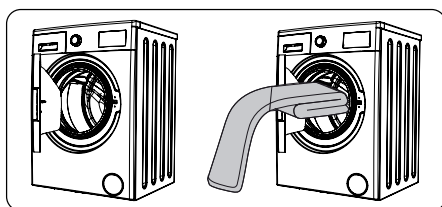
5. Перед стиркой всегда удаляйте пластиковые или металлические крючки со штор или стирайте их в закрытом тканевом мешочке для стирки.

6. Брюки, вязанные изделия, футболки и спортивные костюмы стирайте вывернутыми наизнанку.

7. Носки, носовые платки и другие мелкие предметы стирайте в стиральной сетке.

Можно отбеливать	Не отбеливать	Обычная стирка
Гладить при температуре не выше 150 °C	Гладить при температуре не выше 200 °C	Не гладить
Химчистка разрешена	Химчистка запрещена	Сушить на горизонтальной поверхности
Сушить без отжима	Сушить в вертикальном положении	Не отжимать
Разрешена чистка с использованием углеводородов, спирта и хладона R113.	Перхлорэтилен R11, R13, бензин	Перхлорэтилен R11, R113, бензин

5.2 Загрузка белья в машину



⇒ Откройте дверцу загрузочного люка машины.

⇒ Равномерно распределите белье в машине.

ПРИМЕЧАНИЕ: Следите за тем, чтобы не превысить максимально допустимый вес загрузки барабана, так как это отрицательно повлияет на результаты стирки и приведет к сминанию. Информация о допустимом весе загрузки приведена в таблице описания программ.

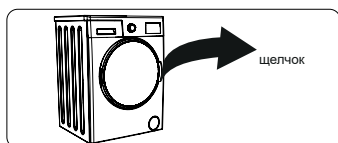
В данной таблице приведен приблизительный вес типичных видов белья:

ТИП БЕЛЬЯ	ВЕС (г)
Полотенце	200
Простынь	500
Халат	1200
Пододеяльник	700
Наволочка	200
Нижнее белье	100
Скатерть	250

⇒ Загружайте по одному изделию.

⇒ Убедитесь, что белье не застряло между дверцей и резиновым уплотнением.

⇒ Аккуратно прижмите дверцу, пока она не закроется со щелчком.



⇒ Убедитесь, что дверца плотно закрыта, иначе программа не запустится.

5.3. Добавление моющего средства в машину

Количество засыпаемого в машину моющего средства зависит от нижеследующих критериев:

⇒ Если ваша одежда имеет незначительное загрязнение, не используйте режим предварительной стирки. Поместите небольшое количество моющего средства (как указано производителем) в отделение II контейнера для моющих средств.

⇒ Если ваша одежда сильно загрязнена, выберите программу с режимом предварительной стирки, и поместите $\frac{1}{4}$ дозы моющего средства в отделение I контейнера для моющих средств, а остаток поместите в отделение II.

⇒ Используйте только те моющие средства, которые предназначены для автоматических стиральных машин. Количество используемого моющего средства должно соответствовать инструкциям производителя.

⇒ В местах с жесткой водой потребуется большее количество моющих средств.

⇒ Количество необходимого моющего средства будет увеличиваться при увеличении загрузки.

⇒ Поместите смягчитель в средний отсек контейнера для моющих средств. Не превышайте отметку максимального уровня.

Стиральная машина

⇒ Густые смягчители могут вызвать засорение контейнера для моющих средств, поэтому их следует разбавлять.

⇒ Во всех программах, не предусматривающих предварительной стирки, можно использовать жидкие моющие средства. Для этого следует сдвинуть пластину уровня моющего средства (*), расположенную в направляющих отделения II контейнера для моющих средств. Используйте метки на пластине, чтобы заполнить контейнер до требуемого уровня.

(*) Технические характеристики могут различаться в зависимости от приобретенного изделия.

5.4. Управление машиной

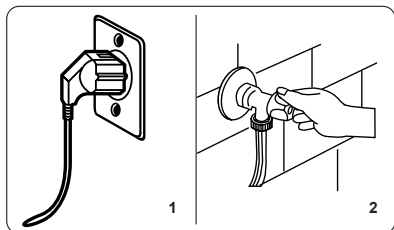
1. Подключите свою машину к электросети.

2. Откройте кран подачи воды.

⇒ Откройте дверцу загрузочного люка.

⇒ Равномерно распределите белье в машине.

⇒ Аккуратно прижмите дверцу, пока она не закроется со щелчком.



5.5. Выбор программы

⇒ Чтобы выбрать наиболее подходящую программу для своего белья, воспользуйтесь таблицами программ.

5.6. Система определения половинной загрузки

⇒ Ваша машина оснащена системой определения половинной загрузки. Если вы помещаете меньше половины максимальной загрузки белья в свою машину, она автоматически установит функцию половинной загрузки независимо от выбранной вами программы. Это означает, что выбранная программа займет меньше времени и будет использовать меньше воды и энергии.

(*) В зависимости от модели

5.7. Дополнительные функции

1. Выбор температуры

⇒ Чтобы изменить автоматически запрограммированную температуру воды для стирки, воспользуйтесь кнопкой регулировки температуры воды.



Когда вы выбираете программу, максимальная температура для этой программы выбирается автоматически. Для изменения температуры нажимайте кнопку регулировки тем-

пературы воды до тех пор, пока на цифровом дисплее не отобразится требуемая температура.

Нажимая на кнопку регулировки температуры воды для стирки, вы можете постепенно снижать температуру воды для стирки в пределах между максимальной температурой для выбранной программы и холодной стиркой (-- C).

2. Выбор скорости отжима



Когда вы выбираете программу, максимальная скорость отжима для этой программы выбирается автоматически. Чтобы настроить скорость отжима между максимальной скоростью отжима и вариантом отмены отжима (- - -), нажимайте кнопку скорости отжима до тех пор, пока не отобразится желаемая скорость.

Если вы пропустили скорость отжима, которую хотите установить, продолжайте нажимать кнопку регулировки скорости отжима, пока снова не отобразится желаемая скорость отжима.

3. Отложенный запуск



Эту дополнительную функцию можно использовать, чтобы отложить запуск цикла стирки на период от 1 до 23 часов.

Чтобы использовать функцию отложенного запуска:

- Нажмите кнопку отложенного запуска один раз.

- «01h» будет отображено ☹ на электронном дисплее.

- Нажимайте кнопку отложенного запуска, пока не дойдете до желаемой отметки времени запуска цикла стирки.

- Если вы пропустили желаемое время отложенного запуска, нажимайте кнопку отложенного запуска, пока снова не дойдете до желаемой отметки времени.

- Чтобы использовать функцию отложенного запуска, запустите машину, нажав кнопку Пуск/Пауза.

Если вы хотите отменить программу отложенного запуска:

- Если вы нажали кнопку Пуск/Пауза для запуска машины, нажмите кнопку отложенного запуска один раз. ☹ исчезнет с электронного дисплея.

- Если вы не нажимали кнопку Пуск/Пауза, нажимайте кнопку отложенного запуска пока ☹ не исчезнет с электронного дисплея. исчезнет с электронного дисплея.

- ⓘ **ПРИМЕЧАНИЕ:** В случае, когда вы хотите выбрать дополнительную функцию, если светодиодный индикатор дополнительной функции не светится, это означает, что эта функция не используется в выбранной программе стирки.

Стиральная машина

4. Противоаллергическая обработка (*)



С помощью этой дополнительной функции вы можете добавить в процесс стирки дополнительную операцию полоскания горячей водой. Мы рекомендуем эту настройку для одежды, надеваемой на нежную кожу, детской одежды и нижнего белья.

Чтобы выбрать эту функцию, нажмите кнопку Противоаллергическая обработка, когда отображается символ

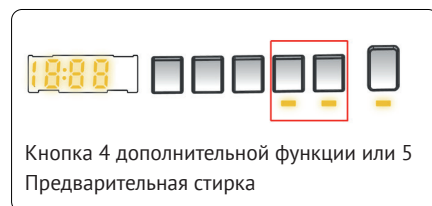
5. Легкое глажение (*)



Использование этой функции приведет к тому, что в конце выбранной программы стирки белье станет менее мятым.

Чтобы выбрать эту функцию, нажмите кнопку Легкое глажение, когда отображается символ

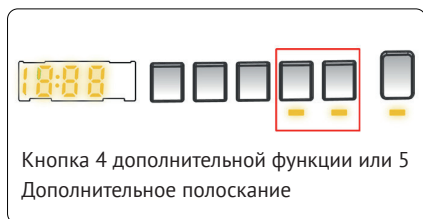
5. Предварительная стирка (*)



Эта дополнительная функция позволяет выполнить предварительную стирку сильно загрязненного белья перед началом основной программы стирки. При использовании этой функции добавляйте моющее средство в переднее отделение контейнера для моющих средств.

Чтобы выбрать эту функцию, нажмите кнопку Предварительная стирка, когда отображается символ

7. Дополнительное полоскание (*)



В конце выбранной программы стирки с помощью этой дополнительной функции вы можете добавить дополнительную операцию полоскания. Чтобы выбрать эту функцию, нажмите кнопку Дополнительное полоскание, когда отображается символ

8. Быстрая стирка (*)



С помощью этой дополнительной функции вы можете постирать белье за более короткое время, затратив на это меньше электроэнергии и воды.

Мы рекомендуем использовать эту опцию, только если для выбранной программы белье составляет менее половины максимальной сухой загрузки. Чтобы выбрать эту функцию,

нажмите кнопку Быстрая стирка, когда отображается символ

ПРИМЕЧАНИЕ: Если вы помещаете в свою машину меньше половины максимальной загрузки белья, автоматически будет задана функция половинной загрузки, независимо от выбранной вами программы. Это означает, что выбранная программа займет меньше времени и будет использовать меньше воды и энергии. Когда машина определяет половинную нагрузку, символ отображается автоматически. (*) В зависимости от модели

9. Без отжима (*)



Если вы не хотите выполнять отжим белья, вы можете отменить его с помощью этой дополнительной функции. Вы можете активировать программу, нажав на кнопку отмены отжима на дисплее панели управления, когда горит символ

10. Стирка в холодной воде (*)

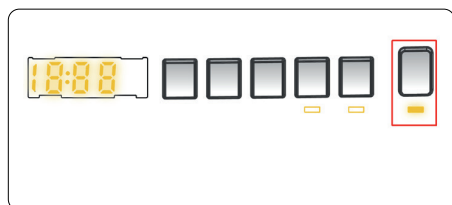


Стиральная машина

Вы можете использовать эту вспомогательную функцию, когда требуется выполнить стирку белья в холодной воде (водопроводной воде). Вы можете активировать программу, нажав на кнопку стирки в холодной воде на панели управления, когда на дисплее светится символ ❄️.

(*) Технические характеристики могут различаться в зависимости от приобретенного изделия.

Кнопка «Пуск/Пауза»



Нажатием кнопки «Пуск/Пауза» вы можете запустить выбранную программу или приостановить выполняемую программу. При переключении машины в режим ожидания, на электронном дисплее начнет мигать индикатор «Пуск/Пауза».

5.8. Блокировка от детей

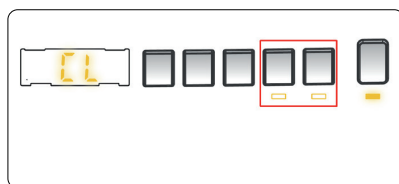
Функция блокировки от детей позволяет заблокировать кнопки, чтобы выбранный цикл стирки не мог быть изменен случайно.

Чтобы активировать блокировку от детей, нажмите и удерживайте кнопки 4 и 5 одновременно не менее 3 секунд. Когда блокировка от детей активирована, на электронном дисплее в течение 2 секунд будет мигать сигнал «CL».

Если при активированной блокировке от детей нажата какая-либо кнопка или выбранная программа изменена с помощью диска выбора программ, на электронном дисплее в течение 2 секунд будет мигать сигнал «CL».

Если при активированной блокировке от детей и работающей программе повернуть диск выбора программ в положение «ОТМЕНА» и выбрать другую программу, ранее выбранная программа возобновит работу с того момента, на котором она была прервана.

Чтобы деактивировать блокировку от детей, нажмите и удерживайте кнопки 4 и 5 одновременно не менее 3 секунд до тех пор, пока сигнал «CL» на электронном дисплее не исчезнет.



5.9. Отмена программы

Чтобы отменить запущенную программу в любое время:

1. Поверните диск выбора программ в положение «СТОП».

2. Ваша машина прекратит выполнение стирки, и программа будет отменена.

3. Поверните диск выбора программ на любую другую программу, чтобы слить воду из машины.

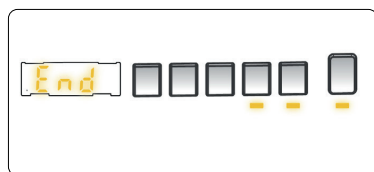
4. Ваша машина выполнит необходимые операции для слива воды, а программа будет отменена. 5. Теперь вы можете выбрать и запустить новую программу.

➤ Поверните диск выбора программ в положение «СТОП».

➤ Отключите стиральную машину от электрической сети.

➤ Закройте кран подачи воды.

5.10. Завершение программы



После завершения выбранной вами программы стирки машина автоматически остановится.

➤ На электронном дисплее будет мигать сообщение «».

➤ Вы можете открыть дверцу загрузочного люка машины и извлечь белье.

➤ Для просушки внутренней поверхности машины оставьте дверцу приоткрытой.

Стиральная машина



6. ТАБЛИЦА ПРОГРАММ

Программа	Температура стирки(°С)	Максимальная загрузка (вес сухого белья) (кг)	Отделение для моющих средств	Продолжительность программы (мин.)	Вид белья/ Описание
Хлопок	*60-90-80-70-40	8,0	2	235	Очень грязное, хлопок и лен.(Нижнее белье, простыни, скатерти, полотенца (максимум кг), постельное белье и т.д.)
Есо 40-60	*40-60	8,0	2	218	Грязное, хлопок и лен. (Нижнее белье, простыни, скатерти, полотенца (максимум 4,0 кг), постельное белье и т.д.)
Предварительная стирка: хлопок	*60-50-40-30-“-“-С”	8,0	1&2	164	Грязное, хлопок и лен. (Нижнее белье, простыни, скатерти, полотенца (максимум 4,0 кг), постельное белье и т.д.)
Хлопок 20	*20-“-С”	4,0	2	96	Слабо загрязненное, хлопок и лен (Нижнее белье, простыни, скатерти, (максимум 2,0 кг), постельное белье и т.д.)
Цвета	*40-30-“-С”	8,0	2	230	Слабо загрязненное, хлопок и лен (Нижнее белье, простыни, скатерти, (максимум 4,0 кг), постельное белье и т.д.)
Шерсть	*30-“-С”	2,5	2	43	Шерстяные ткани, которые можно стирать в стиральной машине
Полоскание	*“-С”	8,0	-	30	Для любого типа белья после цикла стирки предусмотрено дополнительное полоскание
Противоаллергический режим	*60-50-40-30-“-“-С”	4,0	2	197	Детское белье
Отжим / Слив	*“-С”	8,0	-	17	Эту программу можно использовать для любого вида белья, если вы хотите добавить дополнительное полоскание после цикла стирки./ Вы можете использовать программу слива для слива воды, накопленной в стиральной машине (добавление или извлечение белья). Для запуска программы слива поверните ручку выбора программ на программу отжим/слив. После выбора отмены отжима с помощью кнопки дополнительной функции, начнется выполнение программы.

Стиральная машина

Деликатная / Ручная стирка	*30-°-C"	2,5	2	90	Изделия, требующие деликатной или ручной стирки
Простой уход / Верхняя одежда	*40-30-°-C"	3,5	2	110	Очень грязное или с содержанием синтетических тканей. (Нейлоновые носки, рубашки, блузки, брюки из ткани с добавлением синтетики и т. д.)
Смешанные	*40-30-°-C"	3,5	2	105	Грязное белье из хлопчатобумажных, синтетических, цветных и льняных тканей можно стирать вместе
Джинсы / Темная одежда	*30-°-C"	3,5	2	96	Черные и темные вещи из хлопка, смешанного волокна или джинсы. Стирать наизнанку. Джинсы часто содержат избыток красителя и могут линять во время нескольких первых стирок. Светлые и темные изделия следует стирать отдельно
(**) Быстрая 60' 60°C.	*60-50-40-30-°-C"	4,0	2	60	Грязное, хлопковое, цветное и льняное белье стирается при 60°C в течение 60 минут
(***) Быстрая 15 мин.	*30-°-C"	2,0	2	15	Позволяет стирать слабозагрязненное белье из хлопка, льна и цветное белье за короткий цикл продолжительностью 15 минут

ПРИМЕЧАНИЕ: ПРОДОЛЖИТЕЛЬНОСТЬ ПРОГРАММЫ МОЖЕТ МЕНЯТЬСЯ ЗАВИСИМОСТИ ОТ ЗАГРУЗКИ БЕЛЬЯ, ЖЕСТКОСТИ ВОДЫ, ТЕМПЕРАТУРЫ ОКРУЖАЮЩЕЙ СРЕДЫ И ВЫБРАННЫХ ДОПОЛНИТЕЛЬНЫХ ФУНКЦИЙ.

(*) Температура воды для стирки установлена по умолчанию.

(**) Если у вашей машины есть дополнительная программа быстрой стирки, на панели управления можно выбрать функцию быстрой стирки и загрузить 2 кг или меньше белья для 30-минутной стирки.

(***) Из-за короткого времени исполнения этой программы мы рекомендуем использовать меньше моющего средства. Программа может длиться дольше 15 минут, если ваша машина обнаруживает неравномерную нагрузку. Дверцу машины можно будет открыть через 2 минуты после окончания стирки. (этот 2-минутный период не входит в продолжительность программы)

Согласно регламентам 1015/2010 и 1061/2010, программам «1» и «2» соответствуют «Стандартная программа для хлопка 60 °C» и «Стандартная программа для хлопка 40 °C».

Цикл «Эко 40-60» предназначен для очищения хлопкового белья нормальной степени загрязнения, рассчитанного на стирку при 40 или 60 °C, вместе в одном цикле. Такая программа используется для обеспечения соответствия законодательству ЕС по экологизации.

Стиральная машина

☞ Наиболее эффективные с точки зрения энергопотребления программы – те, при которых стирка происходит дольше и при более низких температурах.

☞ Дополнительным фактором уменьшения потребления энергии и расхода воды будет загрузка барабана до рекомендуемого для планируемой программы уровня, как указано в руководстве к стиральной машине.

☞ Длительность программы, потребление энергии и расход воды могут отличаться в зависимости от типа и веса вещей, включения дополнительных функций, температуры воды в кране и в помещении.

☞ Для программ, предусматривающих стирку при низкой температуре, рекомендуется использовать жидкие средства для стирки. Количество средства для стирки может отличаться в зависимости от количества стираемых вещей и степени их загрязнения. Для определения необходимого количества средства для стирки руководствуйтесь рекомендациями производителя средства.

☞ Шум во время процесса сушки и остаточная влажность вещей после сушки зависят от скорости вращения барабана. Чем быстрее вращается барабан во время сушки, тем суше будут вещи, но тем больше шума будет во время самого процесса.

☞ На наклейке с маркировкой энергоэффективности есть QR-код, считав который, можно получить доступ к базе данных продукции с подробной информацией об этой модели.

6.1. Важная информация

☞ Применяйте только средства для стирки, кондиционеры и другие дополнительные средства, предназначенные для машинной стирки. При переизбытке средства для стирки может образоваться слишком много пены, из-за чего включится автоматическая система удаления пены.

☞ Машину рекомендуется очищать каждые 2 месяца. Для очистки машины используйте программу «Чистка барабана». Если программы «Чистка барабана» нет, используйте программу «Хлопок 90». При необходимости можно использовать средства для удаления накипи, специально предназначенные для стиральных машин.

☞ Никогда не пытайтесь силой открыть дверцу при работе стиральной машины. Дверцу машины можно будет открыть через 2 минуты после завершения стирки. *

☞ Никогда не пытайтесь силой открыть дверцу при работе стиральной машины. Дверцу машины можно будет открыть, как только завершится цикл стирки. *

☞ Во избежание непредвиденных ситуаций, любые действия по монтажу или ремонту должен осуществлять исключительно представитель авторизованного сервисного центра. Производитель не несет ответственности за ущерб вследствие выполнения работ неуполномоченным лицом.

(*) Технические характеристики могут различаться в зависимости от приобретенного изделия.

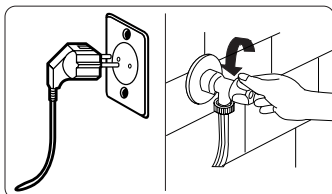
Стиральная машина

Наименование программы	Номинальная вместимость кг	Потребление энергии кВтч/цикл			Продолжительность программы часов: минут			Расход воды литров/цикл			Макс. температура °С			Остаточная влажность % 1400 об./мин		
		Номинальная вместимость	1/2 загрузки	1/4 загрузки	Номинальная вместимость	1/2 загрузки	1/4 загрузки	Номинальная вместимость	1/2 загрузки	1/4 загрузки	Номинальная вместимость	1/2 загрузки	1/4 загрузки	Номинальная вместимость	1/2 загрузки	1/4 загрузки
Хлопок 90	8	2,28			03:07			82			81			53%		
Хлопок 60	8	1,1			03:55			52			48			53%		
Эко 40-60	8	1,16	0,61	0,33	03:38	02:48	02:48	54	43	43	49	36	22	53%	53%	53%
Синтетика / спортивная одежда	3,5	0,56			01:50			50			42			53%		
Быстрая 60	4	1,02			01:00			34			58			53%		
Хлопок 20	4	0,2			01:36			43			20			53%		

Стиральная машина

⚠ 7. ОЧИСТКА И ОБСЛУЖИВАНИЕ

7.1. Предупреждение



Прежде чем приступить к техническому обслуживанию и чистке машины, отключите электропитание и выньте вилку из розетки. Прежде чем приступить к техническому обслуживанию и чистке машины, закройте кран подачи воды.

⚠ ВНИМАНИЕ: Для чистки стиральной машины не следует использовать растворители, абразивные чистящие средства, чистящие средства для стекла или универсальные чистящие средства. Такие чистящие средства могут повредить пластиковые поверхности и другие компоненты веществами, которые в них содержатся.

7.2. Фильтры на подаче воды

Фильтры на подаче воды предотвращают попадание грязи и посторонних материалов в вашу машину. Мы рекомендуем очищать эти фильтры, когда при открытом кране и включенной подаче в машину не поступает достаточное количество воды. Мы рекомендуем чистить фильтры на подаче воды каждые 2 месяца.

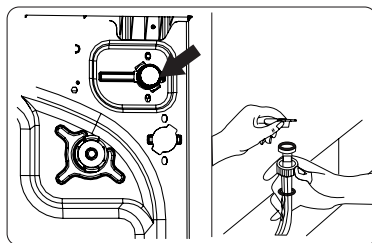
➔ Отсоедините шланг(и) для подачи воды от стиральной машины.

➔ Чтобы снять фильтр на подаче воды с впускного клапана, используйте плоскогубцы с длинным захватом, чтобы осторожно потянуть за пластиковую планку фильтра.

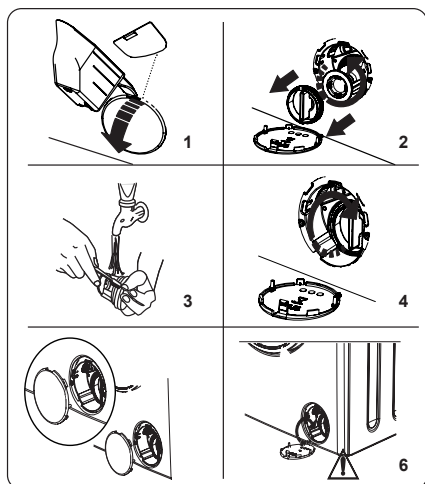
➔ Второй фильтр на подаче воды расположен на конце шланга подачи воды со стороны крана. Чтобы снять второй фильтр на подаче воды, используйте плоскогубцы с длинным захватом, чтобы осторожно потянуть за пластиковую планку фильтра.

➔ Тщательно очистите фильтр мягкой щеткой, промойте мыльной водой и тщательно прополощите. Установите фильтр, осторожно вставив его на место.

⚠ ВНИМАНИЕ: Фильтры на впускном клапане для воды могут засориться из-за качества воды или отсутствия необходимого технического обслуживания, и выйти из строя. Это может привести к утечке воды. Любые поломки такого типа не покрываются гарантией.



7.3. Фильтр насоса



Фильтровальная система насоса машины продлевает срок службы насоса, предотвращая попадание ворсинок в машину. Мы рекомендуем очищать фильтр насоса раз в 2 месяца.

Фильтр насоса размещен за крышкой в переднем нижнем правом углу. Для выполнения очистки фильтра насоса:

1. Чтобы открыть крышку насоса можно использовать лопатку для стирального порошка (*), поставляемую вместе с машиной, либо уровень для измерения количества моющего средства.

2. Подденьте лопаткой для стирального порошка, либо уровнем для измерения количества моющего средства крышку за отверстие и аккуратно нажмите. Крышка откроется.

➤ Перед открытием крышки фильтра необходимо подставить кон-

тейнер под крышку фильтра на случай слива воды.

➤ Отпустите фильтр, повернув его против часовой стрелки и снимите потянув за него. Подождите, пока сольется вода.

● **ПРИМЕЧАНИЕ:** В зависимости от количества содержащейся внутри машины воды может потребоваться повторить процедуру несколько раз пока вся вода не сольется.

3. Удалите любые инородные предметы из фильтра мягкой щеткой.

4. После очистки установите фильтр обратно, вставив и повернув его по часовой стрелке.

5. Закрывая крышку насоса, убедитесь в том, что крепления на внутренней стороне крышки совпадают с отверстиями на передней панели.

6. Закройте крышку фильтра

● **ПРЕДУПРЕЖДЕНИЕ:** Вода в фильтре может быть горячей, поэтому перед тем, как проводить очистку или техническое обслуживание, необходимо подождать пока она остынет.

(*) Технические характеристики могут различаться в зависимости от приобретенного изделия.

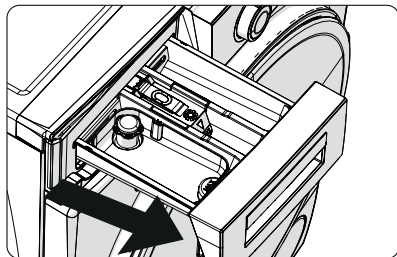
7.4. Контейнер для моющих средств

Использование моющего вещества может привести к накоплению осадка в контейнере для моющего вещества. Мы рекомендуем извлекать контейнер и проводить его очистку от накопившегося осадка каждые 2 месяца.

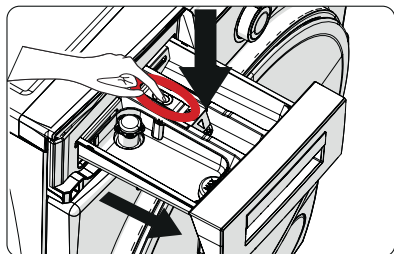
Стиральная машина

⇒ Для того чтобы вынуть контейнер для моющих средств:

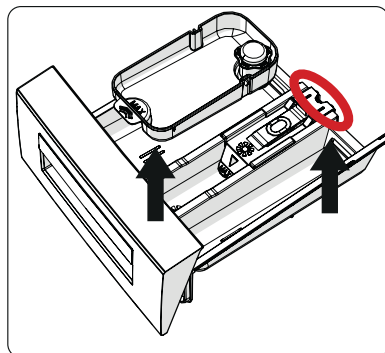
⇒ Потяните контейнер вперед до его полного извлечения.



⇒ Нажмите до упора на область внутри выдвижного контейнера для моющего средства, показанную ниже, и продолжайте вытягивать выдвижной контейнер для моющего средства.



⇒ Снимите контейнер для моющих средств и отделите заглушку для струи. Тщательно очистите контейнер, чтобы полностью удалить остатки смягчителя. Установите заглушку на место после очистки и убедитесь, что она села правильно.



⇒ Прополощите с помощью большого количества воды и щетки.

⇒ Соберите остатки внутри паза контейнера для моющих средств, чтобы они не попали внутрь машины.

⇒ Просушите контейнер с отделениями для моющих средств сухой тканью, затем установите его на место.

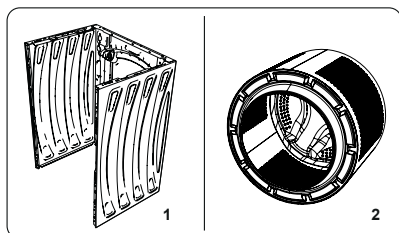
Не следует мыть контейнер в посудомоечной машине.

Приспособление для жидких моющих средств (*)

⇒ Для очистки и обслуживания приспособления для жидких моющих средств, снимите его с посадочного места, как показано на рисунке ниже, и тщательно удалите имеющиеся остатки моющего средства. Установите приспособление на место. Убедитесь, что внутри сифона не остались частицы осадка.

(*) Технические характеристики могут различаться в зависимости от приобретенного изделия.

8. КОРПУС / БАРАБАН



1. Корпус

Для очистки внешнего корпуса абразивное чистящее средство, либо мыло и воду. Насухо протрите мягкой тканью.

2. Барабан

Не оставляйте в машине иголки, скрепки, мелочь, другие металлические предметы. Предметы такого типа могут стать причиной образования ржавых пятен внутри барабана. Для того чтобы избавиться от таких пятен в случае их появления, пользуйтесь средством для чистки без содержания хлора в соответствии с рекомендациями изготовителя. Ни в коем случае не применяйте металлическую щетку для мытья посуды или аналогичные жесткие приспособления.

Стиральная машина



9. УСТРАНЕНИЕ НЕИСПРАВНОСТЕЙ

Ремонт машины должен выполняться сотрудниками авторизованной сервисной компании. При необходимости ремонта, или если в результате применения указанных далее рекомендаций вам не удалось устранить проблему, выполните следующие действия:

- ⇒ Отключите стиральную машину от электрической сети.
- ⇒ Отключите подачу воды.

ВИД НЕИСПРАВНОСТИ	ВОЗМОЖНАЯ ПРИЧИНА	УСТРАНЕНИЕ НЕИСПРАВНОСТЕЙ
Машина не запускается	Машина не подключена к сети	Включите машину в сеть
	Не исправные предохранители	Замените предохранители
	Нет электро питания от сети	Проверьте наличие напряжения в сети
	Не нажата кнопка «Пуск/Пауза»	Нажмите кнопку «Пуск/Пауза»
	Положение «Стоп» диска выбора программ	Поверните диск выбора программ в требуемое положение
В машину не поступает вода	Дверца машины закрыта не плотно	Плотно закройте дверцу
	Водопроводный кран закрыт	Откройте подачу воды
	Шланг подачи воды может быть перекручен	Проверьте шланг подачи воды и раскрутите его
	Фильтр на шланге подачи воды засорен	Очистите фильтры на шланге подачи воды(*)
	Фильтр на подаче воды засорен	Очистите фильтры на в пуске(**)
Машина не сливает воду	Дверца машины закрыта неплотно	Плотно закройте дверцу
	Сливной шланг засорился или перекручен	Проверьте сливной шланг, затем прочистите или раскрутите его
	Фильтр насоса засорен	Очистите фильтр насоса(*)
Машина вибрирует	Ваше белье слишком плотно загружено в барабан	Равномерно распределите белье в машине
	Неотрегулированы ножки машины	Отрегулируйте ножки(**)
	Не удалены транспортировочные болты, установленные для транспортировки	Выкрутите транспортировочные болты из машины(**)
	Неотрегулированы ножки машины	Отрегулируйте ножки(**)
	Не удалены транспортировочные болты, установленные для транспортировки	Выкрутите транспортировочные болты из машины(**)
	Маленькая загрузка барабана	Это не блокирует работу машины

	Машина перегружена бельем или белье распределено неравномерно	Не допускайте перегрузки барабана. Равномерно распределяйте белье в барабане
	Машина стоит на твердой поверхности	Неустанавливайте стиральную машину на твердую поверхность
Повышенное пенообразование в контейнере для моющих средств	Излишнее количество используемого моющего средства	Нажмите кнопку «Пуск/Пауза». Чтобы прекратить пенообразование, разведите столовую ложку смягчителя в половине литра воды и налейте в контейнер для моющих средств. Через 5-10 минут нажмите кнопку «Пуск/Пауза»
	Используется недопустимое моющее средство	Используйте только те моющие средства, которые предназначены для автоматических стиральных машин
Неудовлетворительные результаты стирки	Ваше белье слишком грязное для выбранной программы	Используйте информацию в таблицах программ, чтобы выбрать наиболее подходящую программу
	Недостаточное количество используемого моющего средства	Используйте количество моющего средства, указанное на упаковке
	В машину загружено слишком много белья	Убедитесь, что максимальная загрузка для выбранной программы не была превышена
	Ваше белье слишком плотно загружено в барабан.	Убедитесь, что белье распределено равномерно.
Вода сливается сразу же после заполнения машины.	Конец сливного шланга находится слишком низко по отношению к машине.	Убедитесь, что сливной шланг находится на подходящей высоте. (**).
Во время стирки в барабане не видно воды.	Неисправности нет. Вода находится в невидимой части барабана.
На белье осталось моющее средство.	Нерастворимые частицы некоторых моющих средств могут появляться на вашем белье в виде белых пятен.	Выполните дополнительное полоскание или очистите белье с помощью щетки после того, как оно высохнет.
На белье появляются серые пятна.	На белье следы неочищенного масла, крема или мази.	Используйте количество моющего средства, указанное на упаковке, в следующей стирке.
Цикл отжима не выполняется или выполняется позже, чем ожидалось.	Неисправности нет. Активирована система контроля балансировки загрузки.	Система контроля балансировки загрузки равномерно распределит белье в барабане. После распределения белья начнется цикл отжима. Загрузите барабан равномерно для следующей стирки.

(*) По вопросам выполнения очистки и технического обслуживания см. соответствующую главу.

(**) По вопросам выполнения установки и подключения машины см. соответствующую главу.

Стиральная машина

**10. АВТОМАТИЧЕСКИЕ ПРЕДУПРЕЖДЕНИЯ
О НЕИСПРАВНОСТИ И ЧТО ДЕЛАТЬ**

Ваша стиральная машина оснащена встроенной системой обнаружения неисправностей, которые обозначаются комбинацией мигающих индикаторов режима стирки. Коды наиболее распространенных неисправностей показаны ниже.

КОД НЕИСПРАВНОСТИ	ВОЗМОЖНАЯ НЕИСПРАВНОСТЬ	МЕТОД УСТРАНЕНИЯ.
E01	Дверца люка не закрыта надлежащим образом.	Правильно закройте дверцу, пока не услышите щелчок. Если машина продолжает сигнализировать о неисправности, немедленно выключите ее, отсоедините от сети и обратитесь в ближайший к вам авторизованный сервисный центр.
E02	Низкий напор воды или низкий уровень воды в машине.	Убедитесь, что кран открыт полностью. Проверьте, возможно отсутствие воды в системе водоснабжения. Если неисправность сохраняется, через некоторое время машина автоматически отключится. Отсоедините машину от сети питания, закройте кран подачи воды и обратитесь в ближайший к вам авторизованный сервисный центр
E03	Неисправен насос, засорен фильтр насоса или неисправно электрическое подключение насоса.	Прочистите фильтр насоса. Если неисправность сохраняется, обратитесь в ближайший к вам авторизованный сервисный центр (*)
E04	В машине слишком большое количество воды.	Ваша машина сама сливает воду. После слива воды выключите машину и отключите ее от сети. Закройте кран подачи воды и обратитесь в ближайший к вам авторизованный сервисный центр.

(*) По вопросам выполнения очистки и технического обслуживания см. соответствующую главу.

Предупреждение	Прибор не предназначен для использования лицами (включая детей) с пониженными физическими, сенсорными или умственными способностями или при отсутствии у них жизненного опыта или знаний, если они не находятся под присмотром или не проинструктированы об использовании прибора лицом, ответственным за их безопасность. Дети должны находиться под присмотром для недопущения игр с прибором
	При повреждении шнура питания его замену во избежание опасности должны производить изготовитель, сервисная служба или подобный квалифицированный персонал
	Недопустимо возникновение факельного пламени под воздухоочистителем (для вытяжек)
Внимание	Доступные части могут нагреваться при использовании приборов для приготовления пищи

Условия хранения продукции ГОСТу 15150-69, в помещениях с естественной вентиляцией при температуре воздуха от минус 50 °С до плюс 40 °С, относительной влажности не более 75%.

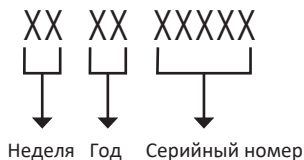
Обратите Ваше внимание!

Также, неисправностями Изделия не являются:

Стиральные машины	Изменение цвета материалов изделия в процессе эксплуатации
	Остаточное незначительное количество воды в складках манжеты люка после завершения стирки
	Незначительная вибрация и подрагивание машины при работе на высоких оборотах отжима
	Высокочастотный шум ремня привода при работе изделия на режиме отжима
	Незначительные технические запахи в новом изделии в начальный период эксплуатации

Стиральная машина

СЕРИЙНЫЙ НОМЕР:

**Импортер в РФ:**

ООО «Вестел-СНГ» 601655 г. Александров, Владимирская область,
ул.Гагарина 16 Тел: (495) 980 50 43

Заводы-филиалы изготовителя:

«Вестель Беяз Ешья Санайи, Ве Тиджарет А.С.»
Организе Санайи Болгеси 45030 Маниса / ТУРЦИЯ

Организация, принимающая претензии:

ООО «Эм-Джи Русланд», 141400, г. Химки, ул. Бутаково, д.4

Фирма-производитель оставляет за собой право на внесение изменений в конструкцию, комплектацию и дизайн приборов.



УСЛОВИЯ ГАРАНТИЙНОГО ОБСЛУЖИВАНИЯ.

Внимательно ознакомьтесь с условиями гарантийного обслуживания.

Изготовитель оставляет за собой право вносить изменения в конструкцию, комплектацию или технологию изготовления, таковые изменения не влекут обязательств по изменению или улучшению ранее выпущенных изделий. Указанные изменения могут быть произведены без предварительного уведомления.

Изготовителем техники марки «Kuppersberg» установлен срок службы 7 (семь) лет на крупную бытовую технику : газовые и комбинированные плиты, духовые шкафы, электрические и газовые варочные поверхности, холодильное оборудование, стиральные машины, сушильные барабаны, посудомоечные машины, пароварки, кухонные вытяжки), при соблюдении правил эксплуатации и применении ее в бытовых целях.

Данные сроки исчисляются с даты изготовления изделия.

Правила безопасного и эффективного использования изложены в Инструкции по эксплуатации. По истечении установленного срока службы изготовитель не несет ответственности за безопасность изделия.

На всю бытовую технику марки «Kuppersberg» гарантийный срок составляет 24 (двадцать четыре) месяца. Гарантийный срок исчисляется со дня заключения договора купли-продажи при наличии кассового и/или товарно-кассового чека, при отсутствии документов о покупке согласно п. 2 ст. 19 ЗоЗПП гарантийный срок исчисляется с даты изготовления изделия.

Данная Гарантия действительна только на территории Российской Федерации, Республики Беларусь, Республики Казахстан. Гарантия распространяется только на официально поставленные изделия, сертифицированные для указанных стран, а также на оригинальные комплектующие и составные части данных изделий.

На территории других государств гарантийный срок устанавливается в соответствии с внутренним законодательством.

1. Данная гарантия распространяется только на изделия, используемые в личных, семейных или домашних целях, не связанных с предпринимательской деятельностью.
2. Гарантийный срок на комплектующие изделия (такие изделия, которые могут быть сняты с основного изделия без применения каких-либо инструментов, а именно, ящики, полки, решётки, корзины, насадки, трубки, шланги или другие подобные комплектующие) составляет 6 (шесть) месяцев с момента продажи основного изделия магазином.
3. Гарантийный срок на новые комплектующие и составные части, установленные в изделие, взамен вышедших из строя, при гарантийном ремонте, равен сроку гарантии на изделие и заканчивается одновременно с окончанием гарантийного срока изделия.
4. Гарантийный срок на элементы освещения, лампы составляет 15 дней с даты покупки прибора.
5. Гарантийный ремонт выполняется бесплатно авторизованным сервисным центром на дому у потребителя или в мастерской по усмотрению сервисного центра.
6. Прежде чем вызвать специалиста сервисного центра, внимательно прочитайте инструкцию по эксплуатации изделия. Если изделие исправно, то за сервисным центром остаётся право требовать от Потребителя возмещения стоимости сервисных мероприятий за ложный вызов.
7. Для осуществления технического обслуживания и ремонта изделия, потребителю необходимо обеспечить доступ сотруднику авторизованного сервисного центра к изделию (в том числе встраиваемому).

Стиральная машина

8. Претензии по качеству основного изделия, его комплектующих и составных частей принимаются при условии, что недостатки обнаружены в течение гарантийных сроков, установленных соответственно на основное изделие, его комплектующие и составные части. Претензии рассматриваются после только после предварительной проверки качества изделия представителем авторизованного сервисного центра.

9. Во избежание возможных недоразумений, сохраняйте в течении гарантийного срока изделия документы, прилагаемые при продаже (кассовый и/или товарный чек, инструкцию по эксплуатации).

10. Изготовитель не несет какой-либо ответственности за любой возможный ущерб, нанесенный потребителю, в случаях несоблюдения требований Изготовителя, указанных в данном гарантийном документе и инструкции по эксплуатации.

Изготовитель не несет гарантийные обязательства в следующих случаях:

1. При возникновении недостатков, вызванных несоблюдением прилагаемой к изделию инструкции по эксплуатации, неправильной установкой, хранением или транспортировкой изделия, небрежным обращением или плохим уходом, неправильным использованием, включая перегрузку.
2. Использования изделия для предпринимательской или профессиональной деятельности.
3. Не соблюдения потребителем правил подключения и монтажа изделия, установки дополнительных элементов на изделии, препятствующих доступу специалиста к прибору для проведения сервисных мероприятий.
4. На изделия, которые подвергались ремонту, разборке или конструктивным изменениям, которые повлекли отказ в работе изделия, неуполномоченными на то лицами или организациями не являющимися авторизованными сервисными центрами. Так же если удалены, не разборчивы или изменены заводские наклейки с указанием модели, продуктового и серийного номера изделия.
5. Повреждений техники или нарушений ее нормальной работы, которые вызваны не зависящими от производителя причинами, такими как нестабильность параметров электросети (установленных государственными стандартами ГОСТ 13109-97), явления природы и стихийные бедствия, пожар, домашние животные и насекомые, попадание внутрь изделия посторонних предметов, жидкостей, и другими подобными причинами.
6. Повреждения техники или нарушений ее нормальной работы, вызванных сверхнормативными отклонениями параметров электро-, газо-, или водоснабжения от номинальных значений.
7. Внешние и внутренние загрязнения, царапины, трещины, вмятины, потёртости и прочие механические повреждения, повреждения стеклянных деталей, включая разрушения, повреждения стеклокерамики, изменения цвета стеклокерамики в зонах конфорок, царапины, возникшие в процессе эксплуатации.
8. Использование посуды не соответствующего типа и размера, рекомендованного изготовителем согласно инструкции по эксплуатации.
9. На шумы и звуки работы электрооборудования индукционных и электрических плит, даже в выключенном состоянии, так же на шум пламени, издаваемый газовыми конфорками.
10. Повреждения деталей, которые произошли в результате естественного износа, включая расходные материалы, такие как : лампы, элементы питания, фильтры, монтажные и уплотнительные элементы, соединительные электрокабели, разъёмы, шланги, фильтры, антивозвратные клапаны, металлические и стеклянные противни, решетки, держатели противней и решеток, телескопические направляющие, тарелки, блюда, ручки и кнопки управления, решетки плит, составные части конфорок и дополнительных аксессуаров.
11. Образования на нагревательных элементах избыточного слоя накипи, при повышенной жесткости воды необходима обработка соответствующими составами.

12. Попадания во внутренние рабочие объёмы изделия посторонних предметов, мелких деталей одежды или остатков пищи.
13. Механических повреждений изделия потребителем (вмятины, царапины, трещины, сколы и т. д.)
14. Потери товарного вида изделия в следствие воздействия химических веществ.
15. Длительных термических воздействиях и других подобных повреждениях, возникших в процессе эксплуатации. Время приготовления пищи не должно превышать более 3 часов непрерывного включения конфорок.
16. На работы по установке, регулировке, чистке изделия, замене расходных материалов и прочий уход за изделием, оговорённый в инструкции по эксплуатации (периодическое обслуживание).
17. Движения хладагента внутри холодильника, морозильника, который может издавать кратковременные шумы (свист, звук перетекающей жидкости и т. д.), даже при отключенном компрессоре, что не является дефектом, так же не является дефектом потрескивание составных частей прибора в результате температурных деформаций. Характерные звуки включения компрессора и автоматики являются нормальными звуками при работе электрооборудования прибора. Для холодильников, оборудованных устройством для приготовления льда (ледогенератором), при не использовании устройства для приготовления льда (ледогенератора) в течении 7 дней и более, обязательно требуется отключать функцию приготовления льда, освободить емкость от ранее приготовленного льда. Во избежание солнечного ультрафиолетового и температурного воздействия на корпус холодильника, место для установки холодильника должно быть защищено от прямого попадания солнечного света на прибор.

Установка и подключение крупной бытовой техники, включая встраиваемую бытовую технику.

1. Для установки и подключения изделий производитель рекомендует Вам обратиться в авторизованные сервисные центры. Вы можете воспользоваться услугами любых других квалифицированных специалистов имеющих сертификат на оказание подобных услуг.
2. Перед установкой, использованием обязательно внимательно прочтите Инструкцию по эксплуатации.
3. Оплата работ по установке и подключению изделия происходит по прейскуранту сервисного центра.
4. Изготовитель не несёт какой-либо ответственности за любой ущерб, нанесенный имуществу граждан вследствие установки и подключения, не соответствующих требованиям, указанным в инструкции по эксплуатации и произведенных не уполномоченными на то лицами.
5. В случае нарушений требований Изготовителя по установке и подключению, ответственность за причиненный ущерб несет лицо или организация, проводившее работы по установке и подключению.
6. Газовая бытовая техника подключается только специалистом, имеющим лицензию и допуск на работы с газовым оборудованием. Гарантийное и сервисное обслуживание осуществляется только при наличии отметки в паспорте изделия о подключении или документа уполномоченной организации о подключении газового оборудования.
7. Изделия, имеющие трехконтактную сетевую вилку, обязательно должно быть заземлено.
8. По всем вопросам технического обслуживания и приобретения оригинальных расходных материалов и аксессуаров Вы можете обращаться в авторизованные сервисные центры, информация по сервисному обслуживанию изделий «Kuppersberg» указана на сайте изготовителя : www.kuppersberg.ru



KUPPERSBERG

СЕРВИСНАЯ КНИЖКА

МОДЕЛЬ

ТИП ИЗДЕЛИЯ

СЕРИЙНЫЙ НОМЕР

ДАТА ПРОДАЖИ

М.П.
продавца

Уважаемый Покупатель !

Благодарим Вас за выбор продукции компании KUPPERSBERG. Настоящим, компания KUPPERSBERG подтверждает, что приобретённая Вами техника изготовлена из высококачественных материалов при повышенном контроле качества продукции и отвечает всем техническим и экологическим критериям, предъявляемым к домашней бытовой технике.

Данный товар сертифицирован на территории Российской Федерации. Производитель обязуется обеспечить бесплатный гарантийный ремонт в течение всего гарантийного срока.

Требования потребителя, соответствующие Законодательству РФ, могут быть предъявлены в течение 24 месяцев с Даты продажи изделия при условии, что недостатки в продукции не возникли вследствие нарушения покупателем правил пользования, транспортировки, хранения и иных действий пользователя или третьих лиц или обстоятельств непреодолимой силы (пожар, природная катастрофа и т.д.).

Гарантийное обслуживание осуществляется в уполномоченных KUPPERSBERG авторизованных сервисных центрах. Ответственность за качество, сроки ремонта несут уполномоченные сервисные центры. Неисправные детали и узлы техники в гарантийный период заменяются потребителю на новые безвозмездно.

ООО «КУППЕРСБЕРГ-СЕРВИС»

Установка, гарантийное и послегарантийное обслуживание, продажа запасных частей по Москве и Московской области +7 (495) 236-90-67

Телефон горячей линии KUPPERSBERG:

8 (800) 250-17-18 (звонки для всех регионов РФ бесплатные)

Часы работы горячей линии:

понедельник-пятница с 9-00 до 18-00 без перерыва

Полный список авторизованных сервисных центров KUPPERSBERG Вы можете найти на официальном сайте www.kuppersberg.ru

СВЕДЕНИЯ О РЕМОНТАХ

Ремонт №1

Дата обращения	Дата ремонта	Неисправность	Выполненная работа	Запасная часть

Ремонт №2

Дата обращения	Дата ремонта	Неисправность	Выполненная работа	Запасная часть

Ремонт №3

Дата обращения	Дата ремонта	Неисправность	Выполненная работа	Запасная часть

KUPPERSBERG

ГАРАНТИЙНЫЙ СЕРТИФИКАТ

Обратите особое внимание!

Все условия гарантии регулируются действующим Законодательством РФ.

Гарантийные обязательства не распространяются на технику с неисправностями, возникшими вследствие нарушения технологических требований, описанных в Инструкции по эксплуатации, в том числе:

- нестабильности параметров электросети, установленных ГОСТ 13109-87, а также нестабильности уровня давления газа, согласно ГОСТ Р50696-2006;
- нестабильности водопроводной сети, установленных СНиП 2.04.02-84;
- на технику, используемую от целей, отличных от бытового пользования, а также технику, установленную в организациях любого типа собственности;
- при наличии следов механических повреждений (трещины, сколы, царапины и пр.), связанных с причиной обращения;
- при наличии следов несанкционированного вскрытия или неквалифицированного ремонта третьими лицами (за исключением особых случаев, предусмотренных действующим Законодательством РФ);
- при несоответствии данных о технике в Сервисной книжке и на оригинальной наклейке (шильде) на изделии;
- при неправильном подключении изделия, попадании внутрь изделия посторонних предметов, мелких деталей и фрагментов одежды или остатков пищи;
- при попадании на внутренние узлы и детали изделия посторонних жидкостей, насекомых или при наличии следов их жизнедеятельности;
- вследствие образования на элементах изделия избыточного слоя накипи или иных отложений, вызванных повышенной жёсткостью воды;
- при обнаружении воздействия на внутренние и внешние элементы изделия агрессивных химических веществ, а также термического воздействия ;
- в случае, если изделие на момент визита уполномоченной сервисной службы KUPPERSBERG было в технически исправном состоянии

KUPPERSBERG

#1

Модель изделия _____

Серийный № _____

Дата продажи _____

М.П.
продавца

KUPPERSBERG

#2

Модель изделия _____

Серийный № _____

Дата продажи _____

М.П.
продавца

KUPPERSBERG

#3

Модель изделия _____

Серийный № _____

Дата продажи _____

М.П.
продавца

Товар получен без повреждений , претензий к внешнему виду и комплектности не имею

(Фамилия, имя и подпись Потребителя)

С условиями гарантийных обязательств KUPPERSBERG ознакомлен и согласен. Полная, необходимая, достоверная информация о Товаре, Изготовителе, Продавце мною получена

(Фамилия, имя и подпись Потребителя)

СВЕДЕНИЯ ОБ УСТАНОВКЕ

Заполняется лицом, осуществившем подключение (Установку)

Дата подключения (установки)	Фамилия, Имя специалиста, проводившего подключение	Наименование организации, выполнившей подключение	Подпись специалиста, проводившего подключение

Внимание: KUPPERSBERG настоятельно рекомендует доверять подключение (установку) приобретённого Товара специалистам Авторизованного сервисного центра KUPPERSBERG. При подключении изделия через АСЦ KUPPERSBERG, гарантийный срок исчисляется с Даты подключения (установки) изделия, но не более 3 месяцев с даты продажи. ООО «КУППЕРСБЕРГ-СЕРВИС» для Москвы и Московской области: +7 (495) 236-90-67, Пн-Пт: с 9-00 до 18-00. Оплата работ по подключению и настройке изделия осуществляется на основании прейскуранта платных услуг организации, осуществляющей подключение. Изготовитель не несёт ответственности за ущерб имуществу и здоровью граждан, возникший в связи с неквалифицированным подключением изделия третьими лицами. В случае возникновения поломки изделия вследствие описанных выше причин, ответственность за причинённый ущерб потребителю, а также за восстановление работоспособности изделия, несёт лицо, осуществлявшее подключение. Газовые варочные панели и духовки могут быть установлены только сертифицированным специалистом, имеющим соответствующий допуск на установку и проведение работ по газовому оборудованию. Гарантийное обслуживание осуществляется только при наличии отметки Организации, уполномоченной на проведение такого рода работ.

KUPPERSBERG

#1

Сервис-центр _____

Инженер, Ф.И.О.,
подпись _____

Дата ремонта _____

М.П.
сервис-центра

KUPPERSBERG

#2

Сервис-центр _____

Инженер, Ф.И.О.,
подпись _____

Дата ремонта _____

М.П.
сервис-центра

KUPPERSBERG

#3

Сервис-центр _____

Инженер, Ф.И.О.,
подпись _____

Дата ремонта _____

М.П.
сервис-центра



ВНИМАНИЕ!

**ГАРАНТИЙНЫЙ ТАЛОН НАХОДИТСЯ
ВНУТРИ НАСТОЯЩЕГО РУКОВОДСТВА.
ПРОИЗВОДИТЕЛЬ НАСТОЯТЕЛЬНО
РЕКОМЕНДУЕТ СОХРАНЯТЬ НАСТОЯЩЕЕ
РУКОВОДСТВО В ТЕЧЕНИЕ ВСЕГО
СРОКА ПОЛЬЗОВАНИЯ ИЗДЕЛИЕМ.**

➔ Kuppersberg

➔ www.kuppersberg.ru

➔ info@kuppersberg.ru