

CPR315N

Семейство продуктов
Коммерческая высота
Тип

Выдвижной ящик
15 см
Подогреватель посуды



Эстетика

Эстетика	Classica	Материал дверцы	Эмалированная сталь
Цвет	Чёрный	Логотип	Шелкография
Отделка	Матовый	Расположение логотипа	Внешний

Управление

Тип управления	Поворотные переключатели	Поворотные переключатели	Стандартный
Количество переключателей	1	Цвет переключателя	Эффект нержавеющей стали

Программы/ функции

Размораживание	Да
Поднятие теста	Да
Подогреватель чашек	Да
Поддержание тепла	Да
Подогреватель посуды	Да
Подогрев пищи	Да

Технические характеристики

Механизм открывания	Push-pull	Объем	21 л
Материал основания	Нержавеющая сталь	Тип нагрева	Вентилируемый

Максимально допустимый вес 15 кг

Максимальная нагрузка на прибор 85 кг

Аксессуары в комплекте

Силиконовый коврик

Электрическое подключение

Тип электрической вилки (F;E) Schuko

Номинальная мощность 400 Вт

Сила тока 2 А

Напряжение 220-240 В

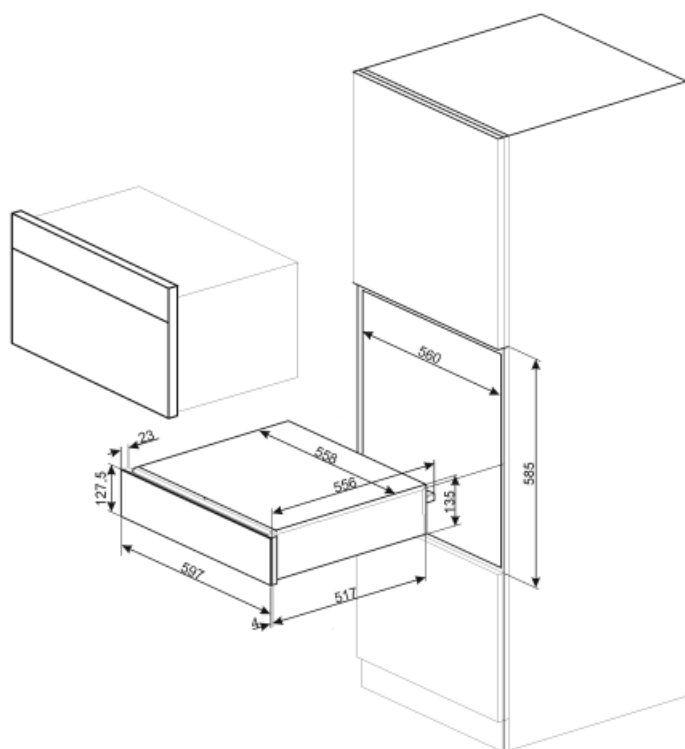
Частота тока 50-60 Гц

Логистическая информация

Ширина изделия (мм) 597 мм

Глубина изделия (мм) 538 мм

Высота продукта (мм) 135 мм



Not included accessories

KITCABLE90UK

Кабель с вилкой IEC и вилкой UK