



MAUNFELD

ТЕХНИКА НОВОГО ВРЕМЕНИ

RU

ПОДРОБНАЯ ИНСТРУКЦИЯ

ПО ЭКСПЛУАТАЦИИ
ВЫТЯЖНОГО ВЕНТИЛЯТОРА, ТИП: MFХ

MFХ10S / MFХ10W / MFХ10BG

MFХ10TS / MFХ10TW / MFХ10TBG

MFХ12S / MFХ12W / MFХ12BG

MFХ12TS / MFХ12TW / MFХ12TBG



Ver.01a

www.maunfeld.ru

БЛАГОДАРИМ ВАС

за доверие и поздравляем с приобретением нового изделия.

Для более удобного и простого использования изделия мы подготовили подробную инструкцию по эксплуатации. Пожалуйста, внимательно прочитайте данную инструкцию перед установкой или использованием прибора. Она поможет Вам быстрее познакомиться с новым изделием

Данное руководство содержит важную информацию по безопасной установке, использованию Вашего изделия и уходу за ним, а также необходимые предупреждения, которые позволят Вам извлечь максимальную пользу из изделия.

Храните данное руководство в надежном и удобном месте с тем, чтобы пользоваться им при необходимости.

Инструкцию по эксплуатации Вы также можете найти на нашем сайте:

www.maunfeld.ru

СОДЕРЖАНИЕ

стр.3	МЕРЫ БЕЗОПАСНОСТИ
стр.6	ТЕХНИЧЕСКИЕ ДАННЫЕ
стр.7	РАЗМЕРЫ ПРИБОРА
стр.8	СХЕМА УСТАНОВКИ
стр.9	ПОДКЛЮЧЕНИЕ К ЭЛЕКТРОСЕТИ
стр.10	ПЕРЕД НАЧАЛОМ ЭКСПЛУАТАЦИИ
стр.10	РАБОТА ВЕНТИЛЯТОРА
стр.11	ТАЙМЕР ЗАДЕРЖКИ ВЫКЛЮЧЕНИЯ
стр.12	ЧИСТКА И ОБСЛУЖИВАНИЕ
стр.13	ТРАНСПОРТИРОВКА И УТИЛИЗАЦИЯ
стр.14	СЕРВИСНОЕ ОБСЛУЖИВАНИЕ
стр.15	ИНФОРМАЦИЯ ОТ ПРОИЗВОДИТЕЛЯ

МЕРЫ БЕЗОПАСНОСТИ

ОПИСАНИЕ ПРИБОРА

УСТАНОВКА ПРИБОРА

ЭКСПЛУАТАЦИЯ ПРИБОРА

УХОД И ОБСЛУЖИВАНИЕ

ИНФОРМАЦИЯ ОТ ПРОИЗВОДИТЕЛЯ

МЕРЫ БЕЗОПАСНОСТИ

Внимательно ознакомьтесь с инструкцией по эксплуатации и сохраните ее для дальнейшего использования!

Данный прибор был протестирован и сертифицирован в соответствии со всеми действующими стандартами по электрической части и стандартами безопасности.

- Пожалуйста, убедитесь, что вы полностью ознакомились с инструкциями по технике безопасности и эксплуатации, содержащимися в данном руководстве.
- Следуйте инструкции по эксплуатации и храните её в безопасном месте для решения проблем, которые могут возникнуть в будущем.
- Производитель, как и импортер, не несут ответственности перед конечным пользователем, если пользователь по каким-то причинам не ознакомился с данной инструкцией должным образом или она была утеряна или испорчена.
- Вытяжной вентилятор — электрическое устройство, предназначенное для удаления влажного воздуха и неприятных запахов из помещения.
- Прибор предназначен для бытового использования и не может использоваться для целей не оговоренных настоящим руководством.
- При использовании электроприбора всегда следует соблюдать основные меры предосторожности.

МЕРЫ БЕЗОПАСНОСТИ

- Высота, на которой должен быть установлен прибор должна составлять как минимум 2,3 м от пола.
- Не устанавливайте вентилятор на потолок или в места, где прибор может подвергаться воздействию водяных брызг, повышенной влажности или высоких температур.
- В случае повреждения шнура, он должен быть заменен квалифицированным специалистом на аналогичный.
- При подключении прибора к сети электропитания должен использоваться многополюсный переключатель. Расстояние между терминалами не должно превышать 3 мм.
- При необходимости установите заслонку в вентиляционный канал, чтобы предотвратить проникновение влаги, насекомых и т.д.

МЕРЫ БЕЗОПАСНОСТИ

СПЕЦИАЛЬНЫЕ МЕРЫ БЕЗОПАСНОСТИ

(В ОТНОШЕНИИ ДЕТЕЙ И ЛЮДЕЙ С ОГРАНИЧЕННЫМИ ВОЗМОЖНОСТЯМИ)

- Не разрешайте детям играть с прибором.
- Прибор не предназначен для использования детьми. Держите прибор в недоступном для детей месте.
- В целях безопасности храните упаковку (полиэтиленовую пленку, коробку, пенопластовые вкладыши и прочее) вне пределов досягаемости детей.



Внимание! Не разрешайте маленьким детям играть с упаковочной пленкой, так как это может привести к удушью!

ЭКОЛОГИЧЕСКОЕ ПРЕДУПРЕЖДЕНИЕ

После распаковки изделия, пожалуйста, выбрасывайте упаковочный материал, принимая во внимание условия безопасности и охраны окружающей среды.



Для переработки ненужного упаковочного материала, выбрасывайте его в специально предусмотренные мусороприемники в зависимости от характера мусора (фольга, картон, пенопласт и т.д.).

Прежде чем выбросить в мусор какое-либо электрическое изделие, отрежьте его кабель, чтобы предотвратить использование этого изделия другими.

Производитель не несёт ответственности за повреждения, вызванные пренебрежением требованиями безопасности, несоблюдением правил эксплуатации изделия или некорректной настройкой органов управления.

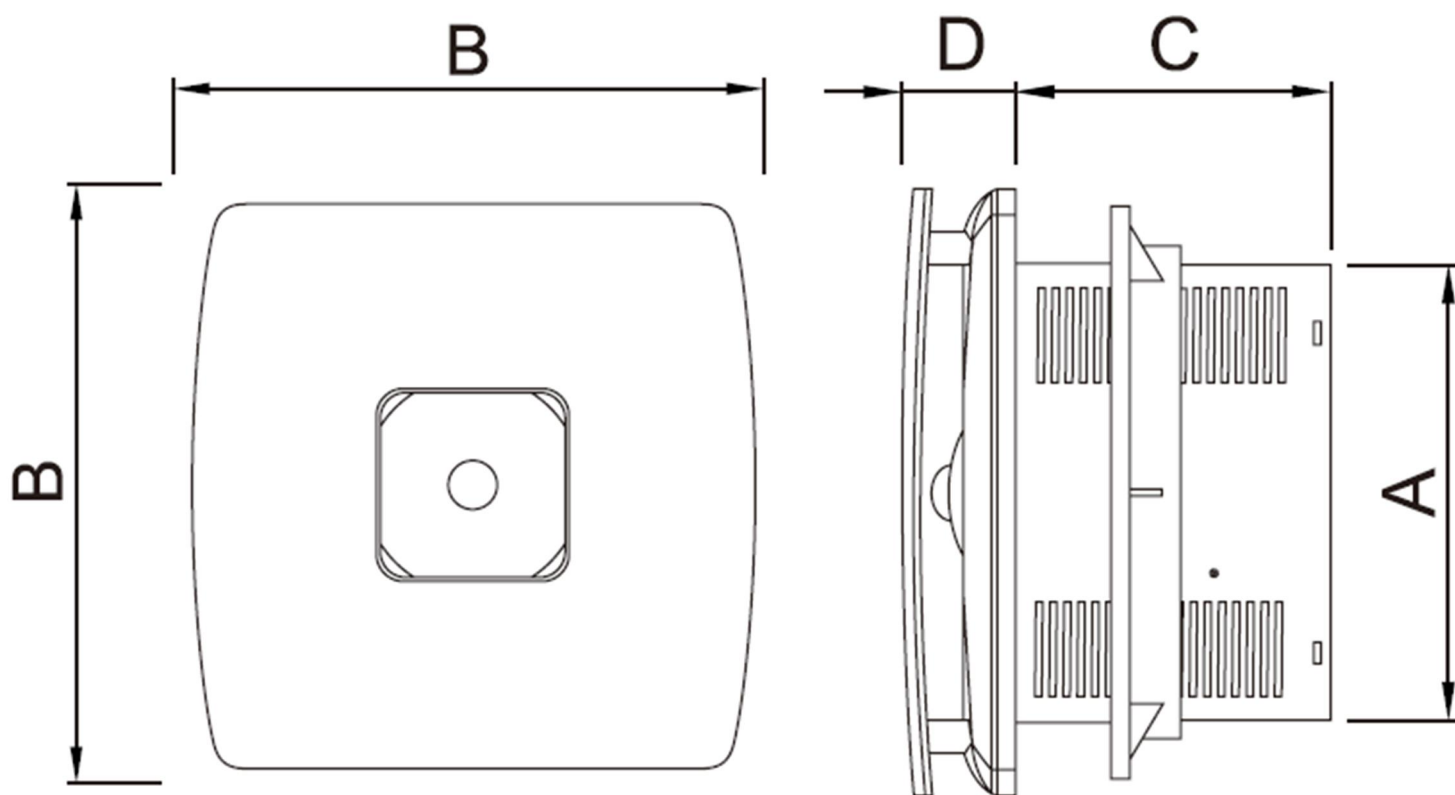
ОПИСАНИЕ ПРИБОРА

ТЕХНИЧЕСКИЕ ДАННЫЕ

ХАРАКТЕРИСТИКИ	MFX10W, MFX10S MFX10BG, MFX10TS MFX10TS, MFX10TBG	MFX12S, MFX12W MFX12BG, MFX12TS MFX12TW, MFX12TBG
Номинальное рабочее напряжение / частота	220-240 В~ / 50 Гц	
Класс защиты	IPX4	
Мощность	12 Вт	16 Вт
Максимальный воздушный поток (производительность)	95 м ³ /ч	160 м ³ /ч
Максимальный уровень шума	34 дБ	34 дБ
Диаметр воздуховода	~99-100 мм	~119-120 мм
Размеры прибора (ШхГхВ)	151x137x151 мм	163x134x163 мм

УСТАНОВКА ПРИБОРА

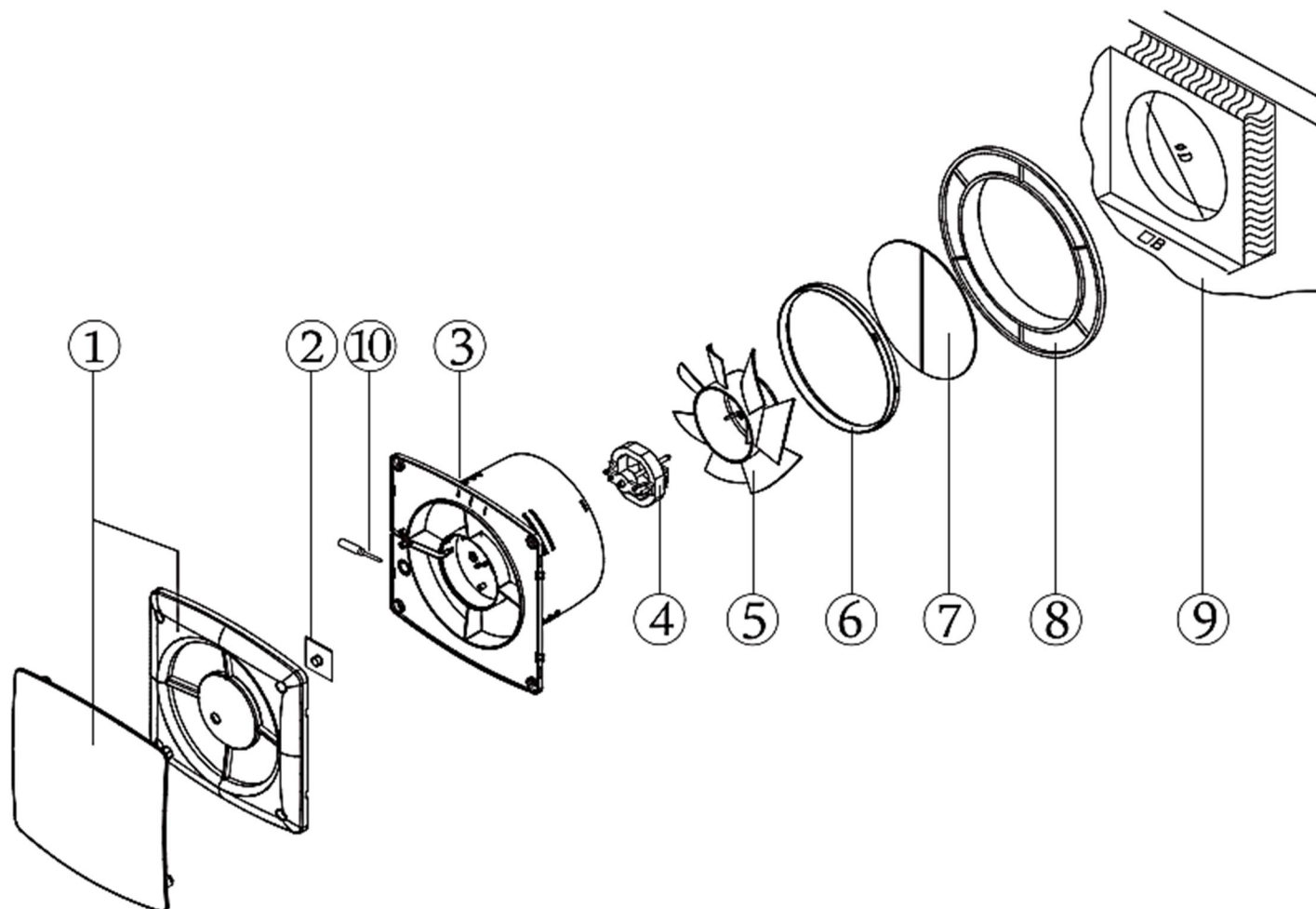
РАЗМЕРЫ ПРИБОРА



МОДЕЛЬ	ØA	B	C	D
MFX10W, MFX10S, MFX10BG, MFX10TS, MFX10TS, MFX10TBG	~99 мм	151 мм	102 мм	35 мм
MFX12S, MFX12W, MFX12BG, MFX12TS, MFX12TW, MFX12TBG	~119 мм	163 мм	99 мм	35 мм

УСТАНОВКА ПРИБОРА

СХЕМА УСТАНОВКИ

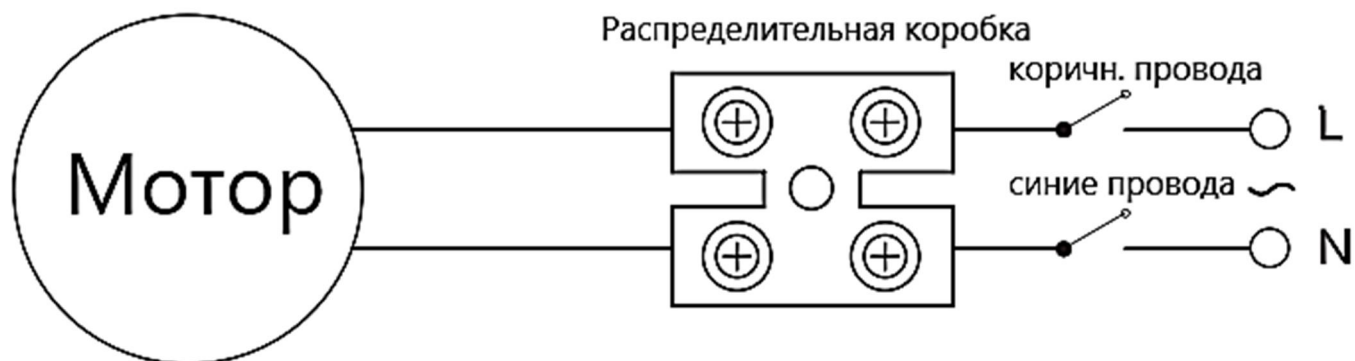


1. Внешняя панель
2. Печатная плата
3. Корпус
4. Мотор
5. Лопасты

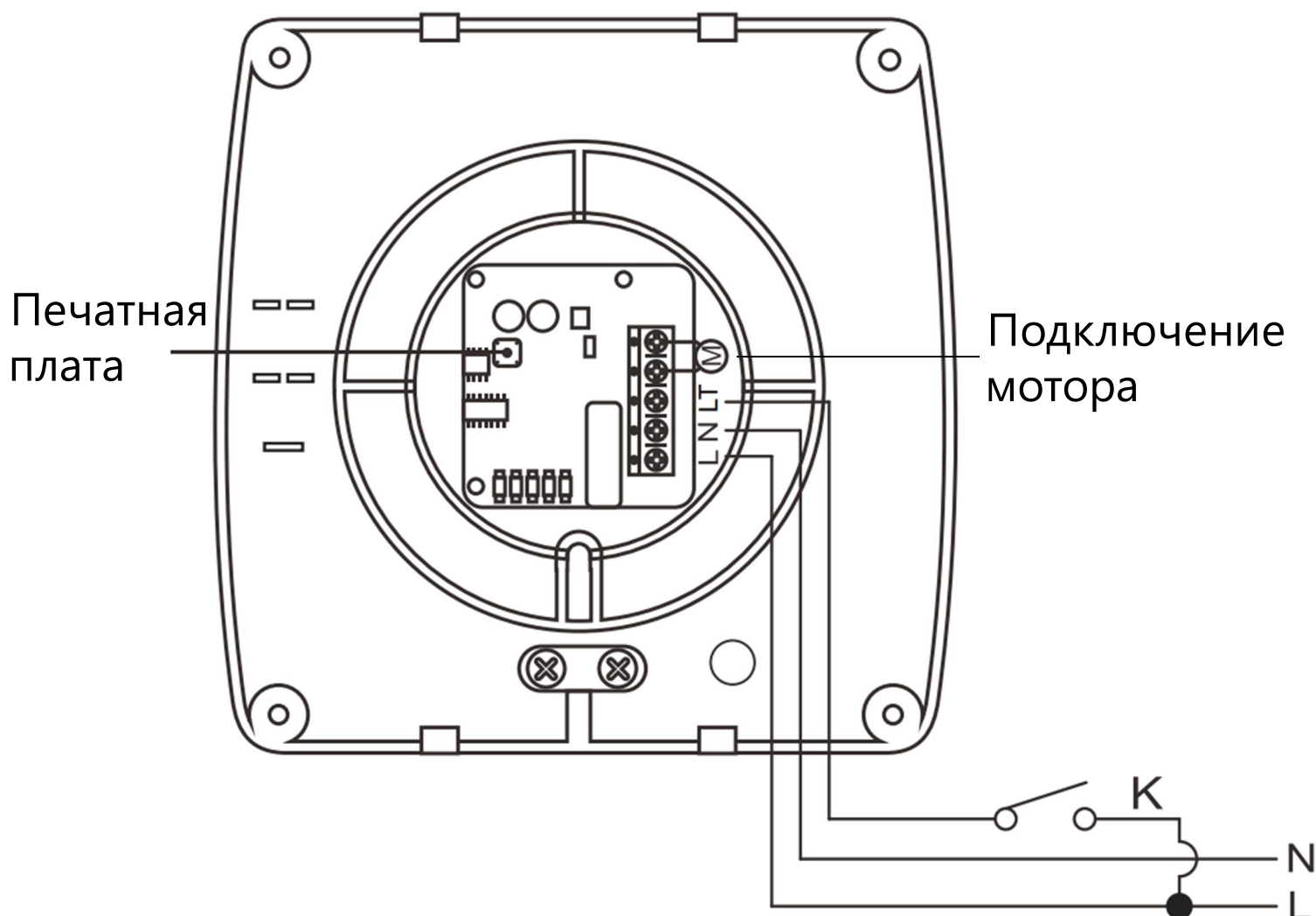
6. Накладная рамка
7. Заглушка
8. Монтажное кольцо
9. Место установки
10. Отвертка

УСТАНОВКА ПРИБОРА

ПОДКЛЮЧЕНИЕ К ЭЛЕКТРОСЕТИ



Для моделей с таймером: **MFX10TS, MFX10TW, MFX10TBG, MFX12TS, MFX12TW, MFX12TBG:**



ЭКСПЛУАТАЦИЯ ПРИБОРА

ПЕРЕД НАЧАЛОМ ЭКСПЛУАТАЦИИ

Осмотрите прибор на отсутствие механических повреждений.

Прибор должен быть подключен к сети электропитания в соответствии с техническими параметрами, указанными на бирке на корпусе прибора и в соответствующем разделе данной инструкции.

РАБОТА ВЕНТИЛЯТОРА

Вытяжной вентилятор предназначен для удаления влажного воздуха и неприятных запахов из помещения.

Как правило вытяжной вентилятор устанавливается в окно или встраивается в стену, для чего необходимо заранее подготовить воздуховод.

Рекомендуется установить прибор напротив источника воздуха в помещении – например, напротив двери.

Прибор должен быть размещен на достаточной высоте (рекомендовано не менее 2,3 м от пола), чтобы гарантировать его эффективную работу.

Прибор включается и выключается с помощью выключателя, который устанавливается на стену при монтаже вентилятора и его подключении к электросети.

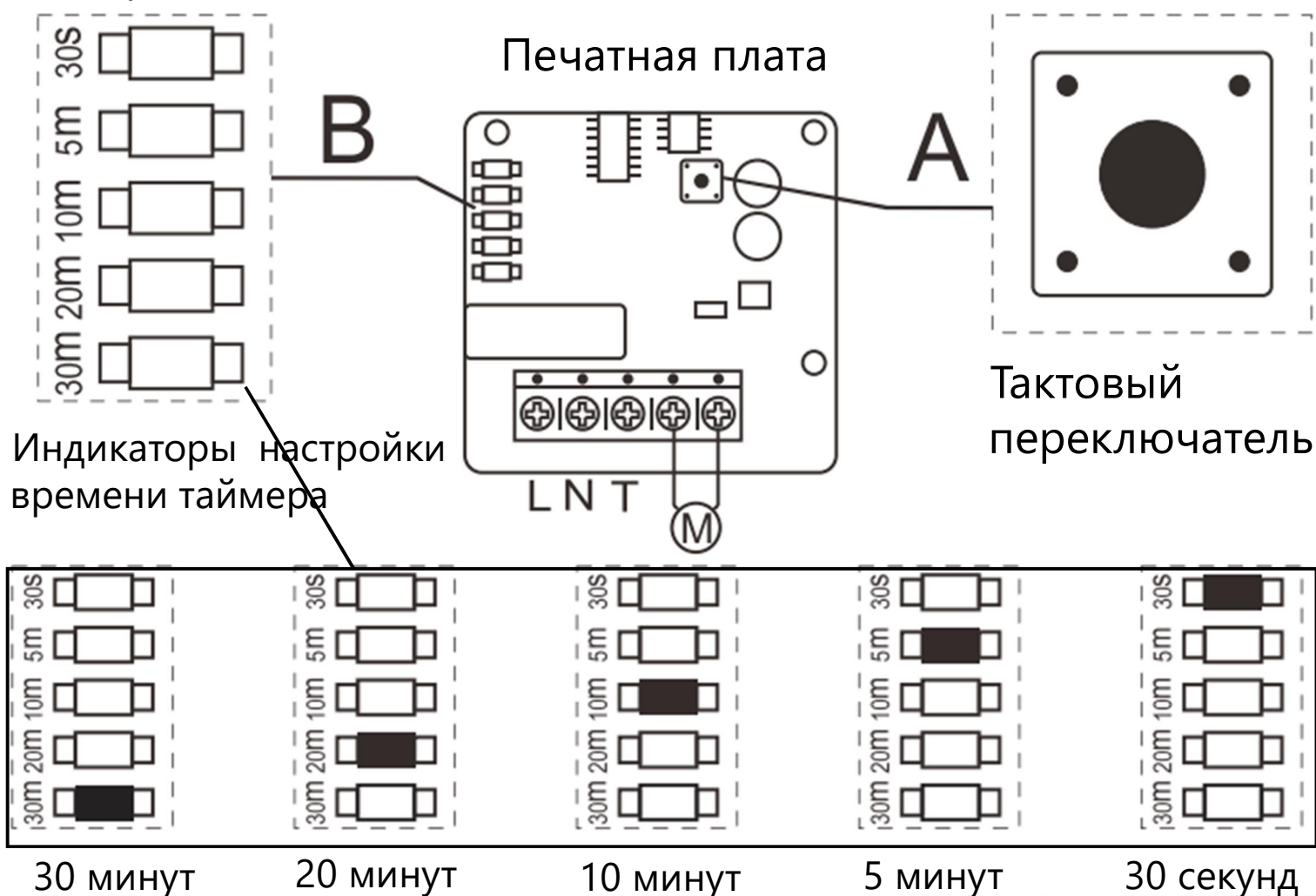
ЭКСПЛУАТАЦИЯ ПРИБОРА

ТАЙМЕР ЗАДЕРЖКИ ВЫКЛЮЧЕНИЯ

(модели **MFХ10TS, MFХ10TW, MFХ10TBG, MFХ12TS, MFХ12TW, MFХ12TBG**)

Вентилятор снабжен таймером, позволяющим запрограммировать прибор на работу в течение определенного времени после того, как выключатель прибора переведен в положение «Выключено». Для установки времени таймера, снимите внешнюю панель, найдите тактовый переключатель на печатной плате прибора и нажмите на кнопку переключателя. Каждое нажатие меняет время задержки выключения прибора в установленном диапазоне: 30 мин. – 20 мин. – 10 мин. – 5 мин. – 30 секунд. Индикаторы на печатной плате показывают текущие настройки таймера.

Функция доступна, только когда прибор подключен к сети электропитания.



УХОД И ОБСЛУЖИВАНИЕ

ЧИСТКА ПРИБОРА

Перед началом чистки или технического обслуживания прибора обязательно отключите его от сети электропитания.

- Снимите внешнюю панель и лопасти и промойте их под струей воды. Не мойте компоненты прибора в воде горячее 60° С. Удалите оставшиеся загрязнения с помощью мягкой ткани.
- Не допускайте попадания воды в мотор и электрические части вентилятора.
- Не используйте для чистки активные моющие средства и растворители.
- Насухо вытрите все компоненты прибора прежде чем собрать вентилятор обратно.

ТЕХНИЧЕСКОЕ ОБСЛУЖИВАНИЕ

При нормальной эксплуатации прибора, ремонт и обслуживание прибора осуществляется специалистами авторизованных сервисных центров в рамках гарантийного срока и срока эксплуатации, установленных изготовителем.

Гарантия аннулируется в следующих случаях:

- Пользователем произведена замена компонентов прибора на компоненты других производителей.
- Несоблюдение пользователем требований настоящей инструкции по установке прибора, его эксплуатации и уходу.
- Отсутствие товарного чека, соответствующих отметок в гарантийном талоне.

УХОД И ОБСЛУЖИВАНИЕ

ТРАНСПОРТИРОВКА

- Храните оригинальную упаковку.
- Перевозите в оригинальной упаковке, придерживайтесь требований указательных знаков по транспортировке, имеющих на упаковке.
- Если оригинальная упаковка отсутствует, примите меры, чтобы уберечь прибор от внешних ударов. Не кладите на него тяжести.

УТИЛИЗАЦИЯ

Упаковка изготовлена из экологически чистых материалов, которые можно без ущерба для окружающей среды подвергать переработке, складировать на специальных полигонах для хранения отходов и утилизировать. Упаковочные материалы имеют соответствующую маркировку. Символ на изделии или его упаковке указывает, что оно не подлежит утилизации в качестве бытовых отходов. Изделие следует сдать в соответствующий пункт приема электронного и электрооборудования для последующей утилизации. Соблюдая правила утилизации изделия, вы сможете предотвратить причинение ущерба окружающей среде и здоровью людей, который возможен вследствие неподобающего обращения с подобными отходами. За более подробной информацией об утилизации изделия просьба обращаться к местным властям, в службу по вывозу и утилизации отходов или в магазин, в котором вы приобрели изделие.



УХОД И ОБСЛУЖИВАНИЕ

СЕРВИСНОЕ ОБСЛУЖИВАНИЕ ПОСЛЕ ПРОДАЖИ

Просим вас придерживаться следующих мер:

1. При покупке товара требуйте, чтобы продавец поставил свою отметку в гарантийном талоне.
2. Используйте изделие в соответствии с инструкциями по эксплуатации.
3. Если у Вас возникнут вопросы по изделию, Вы можете обратиться в пункты обслуживания по адресам, указанных в гарантийном талоне.
4. По окончании сервисных работ, не забудьте потребовать у сервисного специалиста отметку в гарантийном талоне.
5. Срок службы и гарантийный срок изделия указаны в гарантийном талоне, который вложен с инструкцией по эксплуатации.

На всю электротехническую продукцию MAUNFELD распространяется действие Технического Регламента Таможенного Союза :

ТР ТС 004/2011 – «О безопасности низковольтного оборудования».

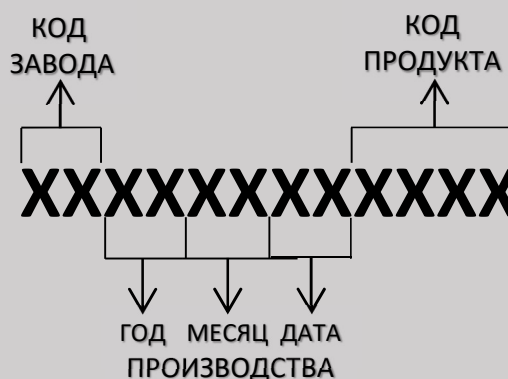
ТР ТС 020/2011 – «Электромагнитная совместимость технических средств».

ТР ЕАЭС 037/2016 – «Об ограничении применения опасных веществ в изделиях электротехники и радиоэлектроники».

ИНФОРМАЦИЯ ОТ ПРОИЗВОДИТЕЛЯ

Каждое изделие MAUNFELD имеет уникальный серийный номер. Дата производства изделия указана в серийном номере.

Серийный номер состоит из букв и цифр:
Пример:



Торговая марка	MAUNFELD
Тип продукции	Вентилятор вытяжной
Модель	MFХ10S / MFХ10W / MFХ10BG MFХ10TS / MFХ10TW / MFХ10TBG MFХ12S / MFХ12W / MFХ12BG MFХ12TS / MFХ12TW / MFХ12TBG
Изготовитель	Zhongshan Infinite Electrical Appliances CO., LTD. Адрес: NO.1 Nanping Road, Xiaolan Town, 528415, Zhongshan City, Guangdong province, China, Китай
Уполномоченное изготовителем лицо - импортер на территории Российской Федерации	ООО «МАУНФЕЛД РУС» 123182, г. Москва, ул. Щукинская, д. 2, эт. 1, пом. 170, каб. 1. www.maunfeld.ru ; info@maunfeld.ru Тел.: + 7 (495) 380-19-82
Импортер на территории Республики Беларусь	ООО «МАУНФЕЛД БАЙ» РБ, Минская обл., Минский р-н, Щомыслицкий с/с, район д. Антонишки, д. 92, корп. 1, пом. 4. www.maunfeld.by ; info@maunfeld.by Тел. +375 17 317-35-35



По всем вопросам технического обслуживания, приобретения аксессуаров, а также по вопросам, связанным с региональным сервисным обслуживанием техники MAUNFELD просим вас обращаться в ближайшую авторизованную сервисную службу. Наши специалисты помогут вам в кратчайшие сроки. Список сервисных центров смотрите на сайте:

www.maunfeld.ru

Производитель оставляет за собой право без предварительного уведомления покупателя вносить изменения в конструкцию и комплектацию изделия, а также в инструкцию по эксплуатации.