

## Инструкция по эксплуатации и монтажу Индукционная панель конфорок



**Обязательно** прочитайте инструкцию по эксплуатации и монтажу перед установкой, монтажом и вводом прибора в эксплуатацию. Вы обезопасите себя и предотвратите повреждения Вашего прибора.

# Содержание

---

<b>Указания по безопасности и предупреждения</b> .....	5
<b>Ваш вклад в охрану окружающей среды</b> .....	20
<b>Обзор</b> .....	21
Панель конфорок .....	21
Элементы управления и индикаторы.....	22
Технические данные конфорок .....	24
<b>Ввод в эксплуатацию</b> .....	25
Первая чистка панели конфорок .....	25
Первая эксплуатация панели конфорок.....	25
Miele@home .....	26
<b>Принцип действия вытяжки</b> .....	32
<b>Кухонная посуда</b> .....	33
<b>Советы по экономии электроэнергии</b> .....	35
<b>Диапазоны регулировки</b> .....	36
<b>Управление прибором</b> .....	37
Принцип управления .....	37
Включение панели конфорок .....	38
Установка уровня мощности .....	38
Изменение уровня мощности .....	38
Выключение зоны приготовления/панели конфорок .....	38
Индикация остаточного тепла .....	39
Установка уровня мощности – увеличенный диапазон уровней .....	39
Зона нагрева PowerFlex XL .....	40
Автоматика закипания .....	41
Функция Booster .....	42
Поддержание тепла.....	43
Вытяжка .....	44
<b>Таймер</b> .....	46
Таймер .....	46
Автоматическое выключение зоны приготовления.....	47
<b>Дополнительные функции</b> .....	48
Функция Stop & Go .....	48
Восстановление параметров.....	48
Временная блокировка .....	49
Демонстрационный режим.....	49
Индикация данных панели конфорок .....	50

<b>Функции безопасности</b> .....	51
Блокировка запуска/блокировка функций.....	51
Защитное отключение.....	53
Защита от перегрева.....	54
<b>Программирование</b> .....	55
<b>Данные для организаций, проводящих испытания и тесты</b> .....	59
<b>Чистка и уход</b> .....	60
Жироулавливающий фильтр/защитная решётка .....	63
Поддон для сбора конденсата вытяжки.....	64
Обнуление счётчика рабочих часов жироулавливающих фильтров .....	65
Регенерация угольных фильтров .....	65
Обнуление счётчика рабочих часов угольных фильтров .....	65
<b>Что делать, если</b> .....	66
Сообщения на индикаторах/на дисплее.....	66
Непредсказуемое поведение .....	68
Неудовлетворительный результат .....	69
Общие проблемы или технические неисправности .....	69
<b>Дополнительно приобретаемые принадлежности</b> .....	72
<b>Монтаж</b> .....	73
Указания по безопасности при встраивании прибора.....	73
Безопасные расстояния.....	75
Указания по монтажу .....	78
Монтаж сверху .....	78
Монтаж заподлицо .....	79
Минимальная высота цоколя .....	79
Поддон для сбора жира.....	79
Варианты встраивания .....	80
Размеры для встраивания – при положении сверху .....	81
KMDA 7476 FR.....	81
Глубина столешницы 600 мм .....	83
Глубина столешницы более 600 мм.....	85
Размеры для встраивания – заподлицо .....	87
KMDA 7476 FL .....	87
Глубина столешницы 600 мм .....	88
Глубина столешницы более 600 мм.....	90
Изменение направления выхода воздуха .....	92
Направление выхода воздуха вправо .....	92
Направление выхода воздуха влево.....	93

# Содержание

---

Подсоединение к оконному контакту при необходимости .....	95
Монтаж сверху .....	97
Монтаж заподлицо .....	98
Воздуховод .....	99
Подключение к электросети.....	101
<b>Сервисная служба .....</b>	<b>104</b>
Контактная информация для обращений в случае неисправностей.....	104
Типовая табличка.....	104
Гарантия .....	104
Документы соответствия .....	105
<b>Гарантия качества товара .....</b>	<b>106</b>
<b>Контактная информация о Miele.....</b>	<b>108</b>
<b>Заявление о соответствии .....</b>	<b>109</b>

## Указания по безопасности и предупреждения

Эта панель конфорок соответствует нормам технической безопасности. Тем не менее, ненадлежащая эксплуатация может привести к травмам и материальному ущербу.

Внимательно прочтите инструкцию по эксплуатации и монтажу, прежде чем вводить в эксплуатацию панель конфорок. В ней содержатся важные указания по монтажу, технике безопасности, эксплуатации и техобслуживанию. Таким образом вы обезопасите себя и предотвратите повреждения на панели конфорок.

В соответствии с нормой IEC 60335-1 компания Miele настоятельно рекомендует ознакомиться с главой, посвящённой монтажу панели конфорок, и следовать указаниям и предупреждениям по безопасности.

Компания Miele не несёт ответственности за повреждения, вызванные несоблюдением данных указаний и рекомендаций.

Бережно храните инструкцию по эксплуатации и монтажу и по возможности передайте её следующему владельцу прибора.

## Указания по безопасности и предупреждения

---

### Надлежащее использование

- ▶ Эта панель конфорок предназначена для использования в домашнем хозяйстве и подобных бытовых условиях исключительно для личных, семейных, домашних и иных нужд, не связанных с осуществлением предпринимательской деятельности.
- ▶ Панель конфорок не предназначена для эксплуатации вне помещений. Эксплуатация прибора допускается только в условиях, которые соответствуют требованиям, предъявляемым к жилым помещениям. Все прочие способы применения недопустимы.
- ▶ Применяйте панель конфорок исключительно в бытовых целях для приготовления пищи и сохранения ее в теплом виде. Любые другие способы применения недопустимы.
- ▶ Лица, которые по состоянию здоровья или из-за отсутствия опыта и соответствующих знаний не могут уверенно управлять панелью конфорок, должны при её эксплуатации находиться под присмотром. Такие лица могут управлять панелью конфорок без надзора лишь в том случае, если они получили все необходимые для этого разъяснения. Они должны осознавать возможные опасности, связанные с неправильной эксплуатацией.

### Если у Вас есть дети

- ▶ Детей младше 8 лет не следует допускать близко к панели конфорок, или они должны быть при этом под постоянным присмотром.
- ▶ Дети старше 8 лет могут пользоваться панелью конфорок без надзора взрослых, если они настолько освоили управление прибором, что могут это делать с уверенностью. Дети должны осознавать возможную опасность, связанную с неправильной эксплуатацией.
- ▶ Не допускается проведение чистки панели конфорок детьми без надзора.
- ▶ Не оставляйте без надзора детей, если они находятся вблизи панели конфорок. Никогда не позволяйте детям играть с ней.
- ▶ Во время работы панель конфорок нагревается и остается горячей еще некоторое время после выключения. Не подпускайте детей близко к прибору, пока он не остынет настолько, что опасность получения ожога будет исключена.
- ▶ Опасность получения ожогов. Не храните никакие предметы, которые могут представлять интерес для детей, в шкафах над или за панелью конфорок. Иначе у детей возникнет соблазн забраться на прибор.
- ▶ Опасность ожогов/ошпаривания. Поворачивайте ручки кастрюль и сковород в сторону, над столешницей, чтобы дети не могли снять посуду, потянув её на себя за ручку, и обжечься.
- ▶ Опасность удушья! При игре с упаковкой (например, плёнкой) дети могут завернуться в неё или натянуть на голову, что приведёт к удушью. Храните упаковочный материал в недоступном для детей месте.

## **Указания по безопасности и предупреждения**

---

► Пользуйтесь блокировкой запуска, чтобы дети не могли включить панель конфорок без Вашего намерения. Если Вы пользуетесь прибором, включайте блокировку, чтобы дети не могли изменить (выбранные) настройки.



## Техническая безопасность

▶ Вследствие неправильно выполненных работ по монтажу, техобслуживанию или ремонту может возникнуть серьёзная опасность для пользователя. Работы по монтажу, техобслуживанию или ремонту могут проводить только специалисты, авторизованные компанией Miele.

▶ Повреждения панели конфорок могут угрожать вашей безопасности. Проверяйте панель конфорок на видимые повреждения. Никогда не пользуйтесь повреждённой панелью конфорок.

▶ Возможна периодическая или продолжительная эксплуатация на автономном или не синхронизированном с сетью электропитающим оборудованием (например, изолированные сети, резервные системы). Условием для эксплуатации является то, что электропитающее оборудование удовлетворяет требованиям EN 50160 или аналогичного стандарта.

Защитные меры, предусмотренные в домашней установке и данном продукте Miele, также должны быть обеспечены с точки зрения их функций и режима работы при автономной работе или несинхронной работе, или они должны быть заменены эквивалентными мерами при установке.

▶ Электробезопасность панели конфорок гарантирована только в том случае, если она подключена к системе защитного заземления, выполненной в соответствии с предписаниями. Очень важно проверить соблюдение этого основополагающего условия обеспечения электробезопасности. В случае сомнения поручите специалисту-электрику проверить домашнюю электропроводку.

▶ Данные подключения (частота и напряжение) на типовой табличке панели конфорок должны обязательно соответствовать параметрам электросети во избежание повреждений прибора. Перед подключением панели конфорок сравните эти данные. В случае сомнений проконсультируйтесь со специалистом по электромонтажу.

## Указания по безопасности и предупреждения

---

- ▶ Многоместные розетки или удлинители не обеспечивают необходимую безопасность (опасность возгорания). Не подключайте панель конфорок к электросети с помощью таких устройств.
- ▶ Используйте панель конфорок только во встроеном виде, чтобы гарантировать ее надежную и безопасную работу.
- ▶ Не разрешается эксплуатация этой панели конфорок на нестационарных объектах (например, судах).
- ▶ Прикосание к разъемам, находящимся под напряжением, а также внесение изменений в электрическое и механическое устройство прибора, опасно для Вас и может привести к нарушениям работы панели конфорок. Никогда не открывайте корпус прибора.
- ▶ Право на гарантийное обслуживание теряется, если ремонт панели конфорок выполняет специалист сервисной службы, не авторизованной компанией Miele.
- ▶ Только при использовании оригинальных запчастей компания Miele гарантирует, что будут выполнены требования к безопасности. Вышедшие из строя детали должны заменяться только на оригинальные запчасти.
- ▶ Панель конфорок не предназначена для работы с внешним таймером или системой дистанционного управления.
- ▶ Панель конфорок должна подключаться к электросети квалифицированным электриком (см. главу «Монтаж», раздел «Подключение электропитания»).
- ▶ При повреждении сетевого кабеля его замена должна выполняться специалистом по электромонтажу (см. главу «Монтаж», раздел «Подключение электропитания»).

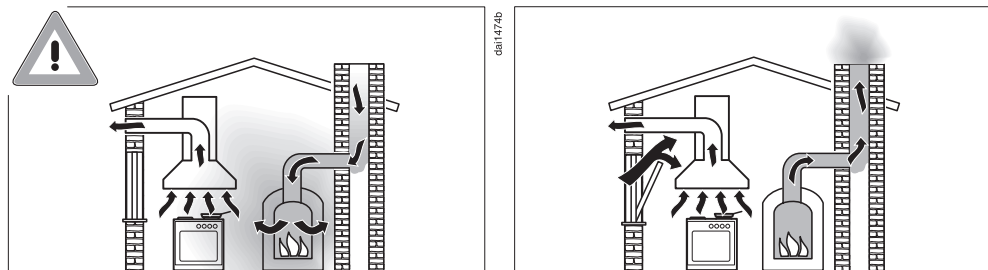
## Указания по безопасности и предупреждения

---

- ▶ При проведении подключения, техобслуживания, а также ремонтных работ панель конфорок должна быть полностью отсоединена от электросети. Для того, чтобы это гарантировать:
  - выключите предохранители на распределительном щите или
  - полностью выверните резьбовые предохранители на электрощитке, или...
  - отсоедините от сетевой розетки вилку (если она имеется). При этом тяните не за кабель, а за вилку.
- ▶ Опасность поражения электрическим током. Не пользуйтесь панелью конфорок или сразу же выключите её при возникновении неисправности или появлении сколов, трещин, царапин на стеклокерамической поверхности. Отключите панель конфорок от электросети. Обратитесь в сервисную службу.
- ▶ Если панель конфорок встроена за мебельным фронтом (например, дверцей), никогда не закрывайте его, если Вы пользуетесь прибором. При закрытом положении мебельного фронта (дверцы) возможен застой нагретого влажного воздуха. При этом от температуры и конденсата с жировыми отложениями могут быть повреждены панель конфорок, окружающая мебель и пол. Закрывайте дверцу только после того, как погаснут индикаторы остаточного тепла.

## Указания по безопасности и предупреждения

Одновременная эксплуатация панели конфорок и устройства горения, зависящего от воздуха в помещении



**⚠ Опасность отравления из-за вдыхания продуктов сгорания!**

При одновременной эксплуатации кухонной вытяжки и устройства горения, зависящего от комнатного воздуха, в одном и том же помещении, или при соединении систем вентиляции требуется особая осторожность.

Очаги, зависящие от комнатного воздуха, используют для поддержания горения воздух помещения, а их отработавшие газы выводятся наружу через газоотводную систему (например, вентиляционный короб). Такими устройствами могут быть нагреватели, работающие на газу, масле, дереве или угле, проточные водонагреватели, бойлерные установки, панели конфорок или духовые шкафы..

Кухонная вытяжка забирает воздух из кухни и соседних помещений. Это относится к следующим режимам работы:

- режим отвода воздуха,
- режим циркуляции с расположенным снаружи циркуляционным отсеком.

Без достаточного притока воздуха возникает разрежение. К устройству горения не поступает достаточно воздуха. Горение не поддерживается и нарушается.

Ядовитые продукты горения в виде газов могут попасть из дымохода или вытяжного короба в жилые помещения.

**Возникает угроза для жизни!**

## Указания по безопасности и предупреждения

Безопасная эксплуатация при одновременной работе вытяжки и зависимых от комнатного воздуха устройств горения может быть обеспечена, если разрежение не превышает 4 Па (0,04 мбар). В этом случае исключается забор воздуха, отводимого от источника нагрева.

Этого можно добиться, если с помощью постоянных отверстий, например, незакрывающихся форточек в дверях и окнах, обеспечить дополнительное поступление воздуха, необходимого для горения. При этом нужно проследить, чтобы сечение такого отверстия было достаточного размера. Использование только приточного / вытяжного канала в стене, как правило, не обеспечивает поступление воздуха в необходимом объёме.

При расчёте объёма воздуха необходимо всегда учитывать его совокупный объём в квартире. Рекомендуем обратиться за консультацией к специалисту по эксплуатации печного оборудования.

Если вытяжка используется в режиме рециркуляции и при этом воздух отводится обратно в помещение, то одновременная работа устройства горения, зависимого от комнатного воздуха, не должна вызывать опасений.

## Указания по безопасности и предупреждения

---

### Правильная эксплуатация

- ▶ При эксплуатации панель конфорок нагревается и остается горячей некоторое время после выключения. Только после того, как погаснут индикаторы остаточного тепла, больше не будет опасности получения ожогов.
- ▶ Масла и жиры могут воспламениться при перегреве. Никогда не оставляйте панель конфорок без присмотра при использовании масел и жиров. Никогда не тушите водой загоревшиеся масло или жир. Выключите панель конфорок. Осторожно погасите пламя крышкой или специальным покрывалом.
- ▶ Не оставляйте панель конфорок в процессе эксплуатации без присмотра. Непрерывно следите за короткими процессами варки и жарения.
- ▶ Открытый огонь создаёт опасность возгорания. Фламбирование запрещено. Включённая вытяжка затягивает языки пламени в фильтр. Отложения частиц жира могут воспламениться
- ▶ При нагревании спреев, легковоспламеняемых жидкостей или горючих материалов возможно их загорание. Пространство под панелью конфорок нагревается во время её работы, поэтому никогда не храните легковоспламеняемые предметы в выдвижных ящиках непосредственно под панелью конфорок. Если в ящиках имеются лотки для столовых приборов, то они должны быть изготовлены из жаростойких материалов.
- ▶ Никогда не нагревайте посуду без содержимого.
- ▶ В закрытых консервных банках при их нагреве и кипячении возникает избыточное давление, вследствие чего они могут лопнуть. Не используйте панель конфорок для нагрева и кипячения консервных банок.

## Указания по безопасности и предупреждения

---

- ▶ Если панель конфорок чем-либо накрыта, то при ее случайном включении или имеющемся остаточном тепле возникает опасность, что лежащий сверху предмет загорится, лопнет или расплавится. Никогда не накрывайте прибор чем-либо, например, декоративными панелями, тканью или защитной пленкой.
- ▶ При включенном приборе, ошибочном включении прибора или наличии остаточного тепла возникает опасность того, что лежащие на панели конфорок металлические предметы нагреются. Предметы из других материалов могут расплавиться или загореться. Влажные крышки кастрюль могут «прилипнуть». Не используйте панель конфорок в качестве поверхности для хранения чего-либо. Выключайте конфорки после использования!
- ▶ Вы можете обжечься горячей панелью конфорок. Во время любых работ у нагретого прибора защищайте руки с помощью рукавиц или прихваток. Пользуйтесь только сухими рукавицами и прихватками. Мокрые или влажные текстильные изделия лучше проводят тепло и могут причинить ожоги горячим паром.
- ▶ При приготовлении пищи поднимающееся тепло может сильно нагреть вытяжку. Не касайтесь корпуса и жироулавливающих фильтров, пока вытяжка не остынет.
- ▶ Если Вы используете электроприбор (напр., ручной миксер) вблизи панели конфорок, следите за тем, чтобы кабель не соприкасался с горячей панелью конфорок. Может быть повреждена изоляция провода.
- ▶ Соль, сахар и песчинки, например, от чистки овощей, могут вызвать образование царапин, если они попадут под дно посуды. Следите за тем, чтобы стеклокерамическая панель и дно посуды были чистыми, прежде чем ставить посуду на панель.

## Указания по безопасности и предупреждения

---

- ▶ Падение небольших предметов (например, солонки) может вызвать образование трещин или сколов в стеклокерамике. Следите за тем, чтобы никакие предметы не падали на стеклокерамическую панель.
- ▶ Если на сенсорных кнопках и индикаторах будут находиться горячие предметы, то это может повредить расположенную под ними электронику. Никогда не ставьте горячие кастрюли или сковороды на сенсорные кнопки и индикаторы.
- ▶ Если сахар, сахаросодержащие блюда, пластик или фольга попадут на горячую панель конфорок и расплавятся, то при остывании они повредят стеклокерамическую панель. Сразу же выключите прибор и тщательно удалите эти вещества с помощью скребка для стекла. При этом пользуйтесь защитными перчатками. Очистите конфорки чистящим средством для стеклокерамики, как только они остынут.
- ▶ Нагреваемые пустыми кастрюли могут привести к повреждениям стеклокерамической панели. Не оставляйте панель конфорок при ее работе без присмотра!
- ▶ Шероховатое дно кастрюль и сковород может поцарапать стеклокерамическую поверхность. Используйте кастрюли и сковороды только с гладким дном.
- ▶ Приподнимайте посуду, если Вы ее переставляете. Таким образом Вы избежите царапин и потертостей.
- ▶ В связи с высокой скоростью нагрева индукционных конфорок возможно, что температура в течение очень короткого времени достигнет уровня, когда масла и жиры самовоспламеняются. Не оставляйте панель конфорок в процессе эксплуатации без присмотра.
- ▶ Нагревайте масла и жиры максимум 1 минуту и никогда не используйте для этого функцию Booster.



## Указания по безопасности и предупреждения

---

- ▶ Только для лиц со стимулятором сердечной деятельности: вблизи включенного прибора возникает электромагнитное поле. Однако, повреждение стимулятора маловероятно. В спорном случае обратитесь к врачу или производителю стимулятора.
- ▶ Электромагнитное поле включенной панели конфорок может отрицательно влиять на работу предметов, способных к намагничиванию. Кредитные карты, накопители информации, карманные калькуляторы и т.д. не должны находиться в непосредственной близости от включенной панели конфорок.
- ▶ Металлические предметы, хранящиеся в выдвижном ящике под панелью конфорок, при использовании прибора могут нагреваться.
- ▶ Панель конфорок снабжена охлаждающими вентиляторами. Если под встроенным прибором находится выдвижной ящик, то необходимо обеспечить достаточное расстояние между содержимым ящика и нижней стороной прибора, чтобы к панели конфорок поступало достаточно охлаждающего воздуха.
- ▶ Если под встроенной панелью конфорок находится выдвижной ящик, не храните в нем острые или мелкие предметы, бумагу, салфетки и т. д. Через вентиляционные отверстия эти предметы могут попасть в корпус и повредить вентилятор или нарушить процесс вентиляции.
- ▶ Никогда не используйте на конфорке, зоне с расширением или области PowerFlex 2 предмета посуды одновременно.
- ▶ Если посуда стоит не полностью на конфорке или зоне с расширением, то её ручки могут очень сильно нагреваться. Ставьте посуду всегда посередине конфорки или зоны нагрева с расширением.
- ▶ Используйте зону нагрева PowerFlex исключительно для прямоугольных или овальных форм.

## Указания по безопасности и предупреждения

---

- ▶ Отложения жира и грязи отрицательно влияют на работу вытяжки.  
Никогда не пользуйтесь вытяжкой без жиरोулавливающих фильтров, т.к. они обеспечивают очистку кухонных испарений.
- ▶ Возможна опасность пожара, если чистка прибора будет выполняться не в соответствии с указаниями этой инструкции.
- ▶ Не накрывайте всасывающую решетку вытяжки во время работы прибора.
- ▶ Не ставьте горячую кухонную посуду на защитную решётку кухонной вытяжки. Это может нарушить работу вытяжки и привести к повреждению защитной решётки.
- ▶ Попадание внутрь жидкостей может повредить вытяжку. Держите жидкости на расстоянии от вытяжки.
- ▶ Вытяжка может всосать лёгкие предметы, что нарушит её работу. Не кладите лёгкие предметы (например, салфетки, бумагу) вблизи вытяжки.
- ▶ При использовании индукционной адаптерной пластины для кухонной посуды можно повредить или даже разрушить генераторы индукции. Не используйте индукционные адаптерные пластины.

### Чистка и уход

- ▶ Пар из пароструйного очистителя может попасть на детали, находящиеся под напряжением, и вызвать короткое замыкание. Никогда не используйте для очистки панели конфорок пароструйный очиститель.
- ▶ Если панель конфорок встроена над духовым шкафом или плитой с функцией пиролизической очистки, то ее не разрешается эксплуатировать во время процесса пиролиза. В ином случае возможно срабатывание функции защиты от перегрева панели конфорок (см. соответствующую главу).

### Принадлежности

- ▶ Используйте исключительно оригинальные принадлежности Miele. При установке или встраивании других деталей теряется право на гарантийное обслуживание.

# Ваш вклад в охрану окружающей среды

---

## Утилизация транспортной упаковки

Упаковка защищает прибор от повреждений при транспортировке. Материалы упаковки безопасны для окружающей среды и легко утилизируются, поэтому они подлежат переработке.

Возвращение упаковки для ее вторичной переработки приводит к экономии сырья и уменьшению количества отходов. Просим Вас по возможности сдать упаковку в пункт приема вторсырья.

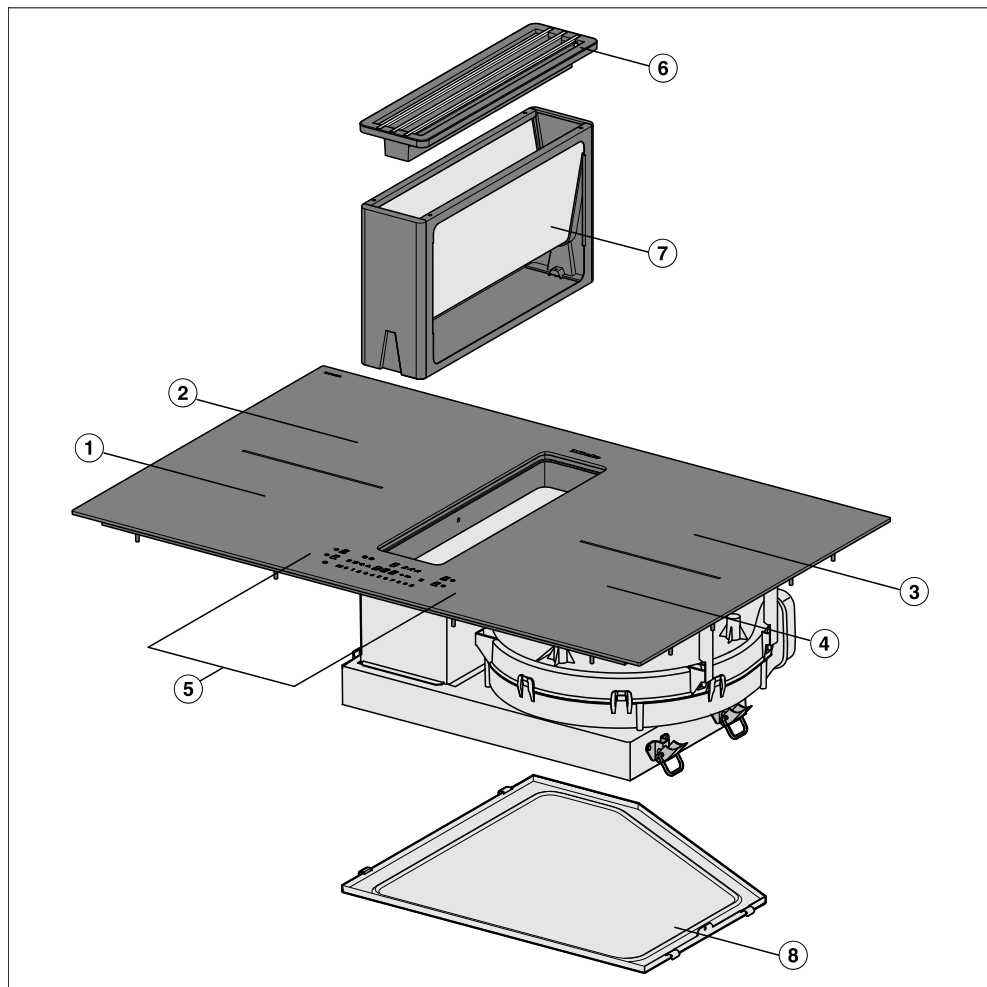
## Утилизация прибора

Электрические и электронные приборы часто содержат ценные материалы. В их состав также входят определенные вещества, смешанные компоненты и детали, необходимые для функционирования и безопасности приборов. При попадании в бытовой мусор, а также при ненадлежащем обращении они могут причинить вред здоровью людей и окружающей среде. В связи с этим никогда не выбрасывайте отслуживший прибор вместе с бытовым мусором.



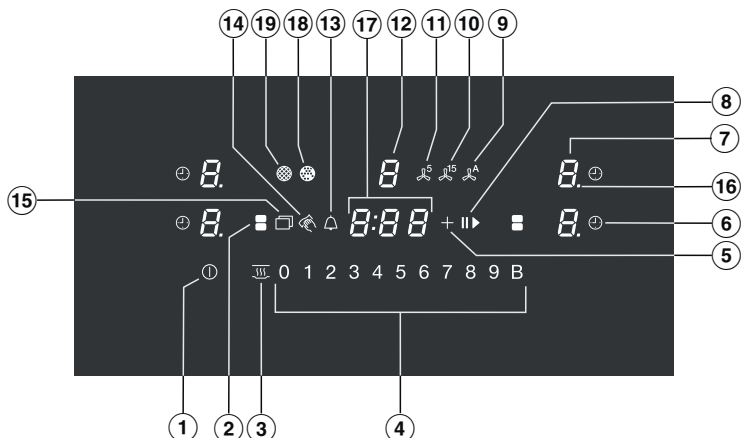
Рекомендуем Вам сдать отслуживший прибор в организацию по приему и утилизации электрических и электронных приборов в Вашем населенном пункте. Если в утилизируемом приборе сохранены какие-либо персональные данные, то за их удаление Вы несете личную ответственность. Необходимо проследить, чтобы до отправления прибора на утилизацию он хранился в недоступном для детей месте.

## Панель конфорок



- ① Зона приготовления PowerFlex XL
- ② Зона приготовления PowerFlex XL
- ①② Комбинируются в зону нагрева PowerFlex XL
- ③ Зона приготовления PowerFlex XL
- ④ Зона приготовления PowerFlex XL
- ③④ Комбинируются в зону нагрева PowerFlex XL
- ⑤ Элементы управления/индикаторы
- ⑥ Защитная решётка
- ⑦ Жироулавливающий фильтр
- ⑧ Съёмный поддон для сбора конденсата

## Элементы управления и индикаторы



### Сенсорные кнопки

- 1 Включение/выключение панели конфорок
- 2 Объединение/разделение зон приготовления PowerFlex
- 3 Включение/выключение функции поддержания тепла
- 4 Цифровая клавиатура
  - установка уровня мощности
  - установка времени для таймера
- 5 Плюс для ввода значений таймера и настроек в программировании
- 6 Автоматическое выключение конфорки
- 7 Выбор конфорки и её индикация

	Конфорка готова к работе
	Функция поддержания тепла
	Уровень мощности
	Функция TwinBooster, уровень 1
	Функция TwinBooster, уровень 2
	Отсутствующая или неподходящая кухонная посуда (см. главу «Индукция», раздел «Кухонная посуда»)
	Остаточное тепло
	Автоматика закипания

- 8 Функция Stop & Go

- ⑨ Автоматическая вытяжка
- ⑩ Остаточный ход 15 минут
- ⑪ Остаточный ход 5 минут
- ⑫ Выбор и отображение вытяжки
  - 0* Вытяжка готова к работе
  - от 1 до 3 Уровень мощности (с возможностью расширения до 9 уровней, см. главу «Программирование»)
  - B* Функция Booster
- ⑬ Таймер
- ⑭ Временная блокировка
- ⑮ Меню

## **Индикация/контрольные индикаторы**

- ⑯ Диапазон регулировки уровней мощности увеличен
- ⑰ Индикация таймера
  - 0:00* до *9:59* Время
  - LC* Блокировка запуска/блокировка функций активирована
  - dE* Демонстрационный режим включён
- ⑱ Очистка жирулавливающего фильтра
- ⑲ Очистка угольного фильтра

## Технические данные конфорок

Зона приготовления	Размер в см		Макс. мощность в Вт при 230 В <sup>3</sup>	Связанная зона приготовления <sup>4</sup>	
	∅ <sup>1</sup>	□ <sup>2</sup>			
①	15–23	23 x 23	нормальная функция TwinBooster, уровень 1 функция TwinBooster, уровень 2	2100 3000 3650	③
②	15–23	23 x 23	нормальная функция TwinBooster, уровень 1 функция TwinBooster, уровень 2	2100 3000 3650	④
③	15–23	23 x 23	нормальная функция TwinBooster, уровень 1 функция TwinBooster, уровень 2	2100 3000 3650	①
④	15–23	23 x 23	нормальная функция TwinBooster, уровень 1 функция TwinBooster, уровень 2	2100 3000 3650	②
① + ② ③ + ④	–	23 x 46	нормальная функция TwinBooster, уровень 1 функция TwinBooster, уровень 2	3400 4800 7300	–
			Всего	7300	

- 1 В пределах указанного диапазона можно использовать кухонную посуду с любым диаметром дна.
- 2 Указанные значения соответствуют максимальному размеру дна кухонной посуды.
- 3 Указанная мощность может варьироваться в зависимости от размера и материала кухонной посуды.
- 4 Зона приготовления электрически связана с этой зоной приготовления, чтобы можно было увеличить мощность, см. главу «Управление», раздел «Система управления мощностью».



- Приклейте типовую табличку прибора (прилагается к комплекту документации) на специально предусмотренное для этого место в главе «Сервисная служба».
- Удалите защитную плёнку и наклейки, если они есть на приборе.

### Первая чистка панели конфорок

- Протрите панель конфорок перед первым применением влажной салфеткой, затем вытрите насухо.

### Первая эксплуатация панели конфорок

Детали из металла покрыты специальным защитным средством. Это вызывает возникновение запаха и, возможно, испарений при первом включении прибора. В результате нагрева индукционных катушек также возникает запах в первые часы эксплуатации. С каждым последующим использованием запах уменьшается, затем он полностью исчезает.

Запах и возможные испарения не указывают на неправильное подключение или дефект прибора и не являются опасными для здоровья.

Обратите внимание, что время нагрева индукционных панелей конфорок значительно меньше, чем у обычных.

# Ввод в эксплуатацию

## Miele@home

Условие: наличие домашней сети Wi-Fi

Ваша панель конфорок оснащена интегрированным Wi-Fi модулем. Панель конфорок можно подключить к домашней сети Wi-Fi.

Убедитесь, что в месте установки вашей панели конфорок имеется достаточно сильный сигнал сети Wi-Fi.

Подключить панель конфорок к сети Wi-Fi можно несколькими способами.

Подключённая к сети панель конфорок в режиме ожидания потребляет макс. 2 Вт.

### Доступность соединения Wi-Fi

Соединение Wi-Fi имеет такой же диапазон частот, что и другие приборы (например, микроволновые печи, игрушки с дистанционным управлением). Это может привести к временному или полному сбою соединения. Поэтому постоянная доступность предлагаемых функций не может быть гарантирована.

### Доступность Miele@home

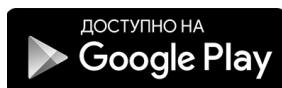
Использование мобильного приложения Miele зависит от доступности услуг Miele@home в вашей стране.

Услуги Miele@home доступны не в каждой стране.

Более подробную информацию о доступности вы найдёте на сайте [www.miele.ru](http://www.miele.ru).

### Мобильное приложение Miele

Приложение Miele можно скачать бесплатно в Apple App Store® или Google Play Store™.



После установки приложения Miele на мобильное устройство можно выполнять следующие действия:

- просматривать информацию о рабочем состоянии панели конфорок
- запрашивать указания по выполнению программы панели конфорок
- добавлять в сеть Miele@home другие бытовые приборы Miele, поддерживающие функцию Wi-Fi

## Настройка функции Miele@home

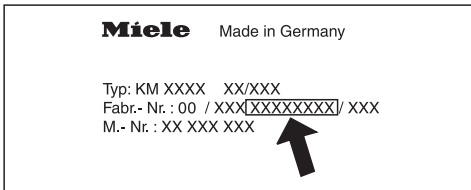
### Соединение через мобильное приложение

Сетевое соединение можно установить с помощью приложения Miele.

Для регистрации потребуются

1. Пароль вашей сети Wi-Fi.
2. Пароль вашей панели конфорок.

Паролем панели конфорок являются 9 последних цифр заводского номера, который указан на типовой табличке.



- Установите приложение Miele на мобильное устройство.
- Запустите приложение Miele.
- Включите панель конфорок.
- Коснитесь любого индикатора зоны приготовления.
- Одновременно коснитесь сенсорных кнопок «0» и «5» и удерживайте их нажатыми в течение 6 секунд.

На индикаторе таймера отображается обратный отсчёт в секундах. По истечении времени на индикаторе таймера на 10 секунд отобразится код  $\text{E:01}$ .

Теперь у вас есть 10 минут для настройки сети Wi-Fi.

- Следуйте указаниям на дисплее в приложении.

# Ввод в эксплуатацию

---

## Соединение через WPS

Условие: у вас есть роутер с поддержкой WPS (Wi-Fi Protected Setup).

- Включите панель конфорок.
- Коснитесь любого индикатора зоны приготовления.
- Одновременно коснитесь сенсорных кнопок «0» и «6» и удерживайте их нажатыми в течение 6 секунд.

На индикаторе таймера отображается обратный отсчёт в секундах. По истечении указанного времени на дисплее таймера во время попытки соединения будет отображаться бегущий огонёк (макс. 120 секунд).

Регистрация по WPS активна только в течение этих 120 секунд.

- Активируйте функцию WPS на вашем Wi-Fi-роутере.

Если соединение прошло успешно, на индикаторе таймера появится код  $\text{E:02}$ . Если соединение не было установлено, на индикаторе таймера появится код  $\text{E:01}$ . Возможно, вы активировали WPS на своём роутере недостаточно быстро. Повторите вышеуказанные шаги.

**Совет:** Если ваш Wi-Fi-роутер не подходит для соединения посредством WPS, используйте соединение через мобильное приложение Miele.

## Прерывание процесса

- Коснитесь сенсорной кнопки ①.

## Сброс настроек

При замене роутера сброс выполнять не нужно.


- Включите панель конфорок.
- Коснитесь любого индикатора зоны приготовления.
- Одновременно коснитесь сенсорных кнопок «0» и «9» и удерживайте их нажатыми в течение 6 секунд.

На индикаторе таймера отображается обратный отсчёт в секундах. По истечении времени на индикаторе таймера на 10 секунд отобразится код **С:00**.

Сбросьте настройки панели конфорок в случае её утилизации или продажи, а также при вводе в эксплуатацию использовавшейся ранее панели конфорок. Только указанный способ обеспечит удаление личных данных и блокировку доступа к панели конфорок для бывшего владельца.


Под индукционной конфоркой находится индукционная катушка. Эта катушка создаёт магнитное поле, действующее непосредственно на дно посуды и нагревающее его. Зона приготовления нагревается лишь косвенно – от тепла, отдаваемого посудой.

Индукция функционирует только в том случае, если дно посуды намагничивается (см. главу «Кухонная посуда»). Она автоматически учитывает размер используемой кухонной посуды.

 Опасность получения ожогов от горячих конфорок.

У включённого прибора, при случайном включении или остаточном тепле конфорки существует опасность, что будут нагреты находящиеся на панели конфорок металлические предметы.

Не используйте панель конфорок в качестве поверхности для хранения чего-либо.

После использования выключайте прибор с помощью сенсорной кнопки .

## Шумы

При работе индукционных конфорок возможно появление следующих звуков в области кухонной посуды в зависимости от материала и обработки её дна:

Гул при работе прибора с высокой мощностью. Он будет слышен слабее или исчезнет, если понизить уровень мощности.

Потрескивание при использовании посуды, дно которой изготовлено из различных материалов (например, многослойное дно типа «сэндвич»).

Свист, если зависящие друг от друга конфорки (см. главу «Функция Booster») работают одновременно и на них установлена посуда с дном, изготовленным из различных материалов (например, многослойное дно типа «сэндвич»).

Короткие металлические звуки при коммутационных процессах в электронике, особенно при работе прибора с низкой мощностью.

Жужжание, если включается вентилятор охлаждения. Он включается для защиты электроники при интенсивном использовании панели. Вентилятор может продолжать работать и после выключения прибора.

---

## Система управления мощностью

На панели конфорок устанавливается максимальная общая мощность, которая не подлежит превышению по причинам безопасности. Максимальную мощность можно уменьшить, см. главу «Программирование».

На одной панели конфорок могут быть объединены друг с другом соответственно 2 зоны приготовления. За счет соединения с одной зоны приготовления на другую может быть передана дополнительная мощность.

Настройка, выполненная последней, имеет преимущество и выполняется панелью конфорок.

В случае переноса мощности с одной зоны приготовления на связанную зону приготовления мощность на первой включённой зоне приготовления должна быть уменьшена.

Информацию о возможной максимальной общей мощности и о том, какие зоны приготовления связаны друг с другом, можно найти в главе «Обзор», раздел «Данные зон приготовления».

Если от новой включённой зоны приготовления требуется больше мощности, чем она может дать, это может иметь следующие последствия для зоны приготовления, включённой первой:

- Снижается уровень мощности.
- Выключается автоматика закипания. Приготовление продолжается на настроенном уровне мощности для основной варки. Если мощности недостаточно, уровень мощности продолжит снижаться.
- Функция Booster выключается.
- Зона приготовления выключается.

После уменьшения уровня мощности, установленного последним, или выключения функции Booster можно снова увеличить уровень мощности связанной зоны приготовления.

## Принцип действия вытяжки

---

Всасываемый отработанный воздух нельзя направлять в нижний шкаф. Это может привести к повреждению шкафа.

### Работа в режиме отвода воздуха



Всасываемый воздух очищается жиросушающим фильтром и выводится из здания наружу через воздухоотводный канал. Необходимые принадлежности заказываются у компании Miele.

### Работа в режиме рециркуляции


Всасываемый воздух очищается жиросушающим фильтром. Затем воздух через воздухоотводный канал выводится в циркуляционный модуль, где дополнительно очищается угольным фильтром. Затем воздух возвращается в кухню. Необходимые принадлежности заказываются у компании Miele.

### Счётчики рабочих часов

Прибором запоминается время, в течение которого работает кухонная вытяжка.

Счётчики рабочих часов сигнализируют загоранием символа жиросушающего фильтра  или символа угольного фильтра , если фильтры необходимо очистить или заменить. Информация о чистке и замене фильтров и обнулении счетчиков рабочих часов содержится в главе «Чистка и уход».

В инструкции по эксплуатации и монтажу циркуляционного отсека указано, что следует включить счётчик рабочих часов для угольного фильтра. В данном случае такой необходимости нет.

Символ угольного фильтра  также появляется, когда вытяжка работает в режиме отвода воздуха.



## Подходящая посуда

- нержавеющая сталь с дном из немагнитиваемого материала,
- эмалированная сталь,
- чугун

Качество дна посуды может влиять на равномерность приготовления (например, при подрумяивании блинов). Дно посуды должно равномерно распределять жар. Для этого отлично подходит многослойное дно типа «сэндвич» из нержавеющей стали.


## Непригодная посуда

- нержавеющая сталь с дном из немагнитиваемого материала
- алюминий или медь
- стекло, керамика или фаянс.


## Проверка кухонной посуды

Если вы не уверены в том, подходит ли кастрюля или сковорода для индукционного нагрева, подержите магнит у дна посуды. Если магнит будет равномерно и плотно прилипать по всей площади дна, значит посуда подходит.

## Распознавание наличия посуды или непригодной посуды

На индикаторе конфорки мигает символ  попеременно с установленным значением уровня мощности, если

- конфорка включена без посуды или с неподходящей посудой (с немагнитиваемым дном)
- диаметр дна используемой посуды слишком мал
- посуда снята с включённой конфорки.

Если в течение 3 минут на конфорку будет установлена подходящая посуда,  погаснет, и вы сможете продолжать процесс, как обычно.

Если посуда установлена не будет или она будет из неподходящего материала, конфорка автоматически выключится через 3 минут.

# Кухонная посуда

---

## Рекомендации

- Для оптимального использования зоны приготовления выбирайте кухонную посуду с подходящим диаметром дна (см. главу «Обзор», раздел «Данные зон приготовления»). Слишком маленькие кастрюли не будут распознаны.
- Располагайте кухонную посуду на соответствующей зоне приготовления/зоне нагрева по возможности посередине.
- Используйте только кастрюли и сковороды с гладким дном. Неотшлифованное дно кастрюли или сковороды может поцарапать стеклокерамическую поверхность.
- Для того чтобы переместить посуду, приподнимайте её. Так вы избежите появления следов потёртостей и царапин. Царапины, возникающие на панели конфорок от трения кухонной посуды, не влияют её на работу. Такие царапины являются нормальными следами эксплуатации и не считаются причиной для рекламаций.

- Обратите внимание, что при продаже сковород и кастрюль часто указывается максимальный или верхний диаметр. Однако более важен диаметр дна (как правило, он меньше).



- По возможности используйте посуду с прямыми стенками. При использовании посуды с наклонными стенками нагрев будет осуществляться по максимальному (верхнему) диаметру посуды. Это может привести к обесцвечиванию краёв посуды или отслаиванию покрытия.

## Советы по экономии электроэнергии

---

- По возможности готовьте только в закрытых кастрюлях или сковородках. Таким образом, Вы предотвратите потери тепла.
- Для небольшого количества выберите маленькую посуду. Маленькая посуда потребует меньшего расхода энергии, чем большая, но мало заполненная.
- Готовьте с малым количеством воды.
- После закипания или поджаривания вовремя переключайте мощность обратно на более низкий уровень.
- Используйте скороварку, чтобы сократить время приготовления.
- При приготовлении блюд позаботьтесь о хорошей вентиляции кухни. Если в режиме отвода воздуха не будет достаточного поступления воздуха, то вытяжка будет работать неэффективно и повысится уровень шума.
- По возможности готовьте при слабом уровне мощности/нагрева. При этом образуется меньше испарений, и вытяжка будет работать с низким уровнем мощности.
- Таким образом, будет снижен расход электроэнергии. Чаще всего бывает достаточен низкий уровень мощности. Используйте уровень Booster только при необходимости.
- При сильном образовании испарений заранее включайте высокий уровень мощности. Это более эффективно, чем пытаться удалить распространившиеся на кухне испарения с помощью длительной эксплуатации вытяжки.
- После приготовления снова выключите вытяжку.
- Регулярно чистите или заменяйте фильтры. При сильном загрязнении фильтров снижается мощность вытяжки и уровень гигиены, повышается опасность возгорания.

## Диапазоны регулировки

В заводской настройке панели конфорок запрограммировано 9 уровней мощности. При желании эту установку можно расширить до 17 уровней мощности (см. главу «Программирование»).

	Диапазон регулировки	
	заводская настройка (9 уровней)	расширенная настройка (17 уровней)
Расплавление сливочного масла Расплавление шоколада Растворение желатина	1–2	1–2.
Разогрев небольшого количества жидкости Поддержание тепла легко пригорающих блюд Замачивание риса, варка молочной каши Размораживание овощей, замороженных блоком	2–4	2–3.
Разогрев жидких и полутвёрдых блюд Варка фруктов в собственном соку Доведение картофеля до готовности (кухонная посуда для приготовления с крышкой)	4–6	3.–5.
Приготовление омлета и яичницы-глазуньи без корочки Бережное обжаривание котлет Тушение овощей и рыбы Замачивание изделий из теста и бобовых Размораживание и разогрев замороженной пищи Приготовление соусов и кремов, например сабайона или голландского соуса	5–7	4.–7.
Бережное обжаривание (без перегрева жира) рыбы, шницеля, колбасок, яичницы-глазуньи, блинов	6–8	6–7.
Приготовление картофельных оладий, оладий и т. д.	7–8	7–8.
Кипячение большого количества жидкости Доведение до кипения Обжаривание большого количества мяса	9	8.–9

Указанные значения являются ориентировочными. Мощность индукционной катушки варьируется в зависимости от размера и материала дна кухонной посуды. Поэтому возможно, что для вашей кухонной посуды уровни мощности будут немного отличаться. Определите оптимальные установки для вашей кухонной посуды при практическом применении. Выбирайте для новой кухонной посуды, свойства которой вам неизвестны, более низкий уровень мощности, чем тот, что указан.

### Принцип управления


Ваша стеклокерамическая панель конфорок оснащена электронными сенсорными кнопками, которые реагируют на прикосновения. Из сообщений безопасности к сенсорной кнопке «Вкл./Выкл.» ① при включении прибора следует прикасаться немного дольше, чем к остальным кнопкам.

Каждая реакция кнопок подтверждается звуковым сигналом.

У выключенной панели конфорок видны только напечатанные символы для сенсорной кнопки «Вкл./Выкл.» ①. После включения панели конфорок загораются остальные сенсорные кнопки.

Для настройки или изменения уровня мощности зоны приготовления должны быть в «активном» состоянии. Для активирования зоны приготовления коснитесь соответствующего индикатора зоны приготовления. После прикосновения к индикатору зоны приготовления он начнёт гореть ярче. Пока индикатор горит ярче, зона приготовления находится в «активном» состоянии, и вы можете настроить уровень мощности или время.

**Исключение:** если работает только одна зона приготовления, уровень мощности можно изменить без активирования.

 Нарушение работы сенсорных кнопок при загрязнении и/или помехах.


Сенсорные кнопки не реагируют на касание пальцем или может произойти непредусмотренный процесс, например, автоматическое выключение панели конфорок (см. главу «Функции безопасности», раздел «Защитное отключение»). Горячая кухонная посуда, стоящая на сенсорных кнопках/индикаторах, может повредить расположенную снизу электронику.

Содержите в чистоте сенсорные кнопки и индикаторы.

Не кладите никакие предметы на сенсорные кнопки и индикаторы.

Не ставьте горячую посуду на сенсорные кнопки и индикаторы.

## Управление прибором

 Опасность возгорания из-за перегрева пищи.

Приготавливаемая пища, оставленная без присмотра, может перегреться и воспламениться.

Не оставляйте панель конфорок в процессе эксплуатации без присмотра.

Обратите внимание, что время нагрева индукционных панелей конфорок значительно меньше, чем у обычных.

### Включение панели конфорок

- Коснитесь сенсорной кнопки .

Загораются остальные сенсорные кнопки.

Если за этим не последуют никакие установки, то спустя несколько секунд панель конфорок выключится в целях безопасности.

### Установка уровня мощности

В заводской настройке активирована функция распознавания наличия посуды (см. главу «Программирование»). После включения панели конфорок и установки посуды на зону приготовления загораются все сенсорные кнопки цифровой клавиатуры.

- Поставьте кухонную посуду на нужную зону приготовления.
- Касанием соответствующей сенсорной кнопки на цифровой клавиатуре выберите нужный уровень мощности.

### Изменение уровня мощности

- Коснитесь соответствующего индикатора зоны приготовления.

Индикатор зоны приготовления горит ярче.

- Касанием соответствующей сенсорной кнопки на цифровой клавиатуре выберите нужный уровень мощности.

### Выключение зоны приготовления/панели конфорок

#### Выключение зоны приготовления

- Коснитесь соответствующего индикатора зоны приготовления и удерживайте его нажатым, пока зона приготовления не выключится.


или

- Коснитесь соответствующего индикатора зоны приготовления.

Индикатор зоны приготовления горит ярче.

- Коснитесь сенсорной кнопки «0» на цифровой клавиатуре.


#### Выключение панели конфорок

- Чтобы выключить панель конфорок вместе со всеми зонами приготовления, коснитесь сенсорной кнопки .

### Индикация остаточного тепла

Если зона приготовления разогрета, то после её выключения или в случае её неиспользования загорается индикатор остаточного тепла.

Чёрточки индикации остаточного тепла будут гаснуть одна за другой по мере остывания зоны приготовления. Последняя чёрточка погаснет лишь тогда, когда прикосновение к зоне приготовления будет безопасным.

 **Опасность получения ожогов от горячих конфорок.**

После окончания процесса приготовления конфорки остаются горячими.

Не касайтесь конфорок, пока горят индикаторы остаточного тепла.

### Установка уровня мощности – увеличенный диапазон уровней

- Коснитесь цифровой клавиатуры между сенсорными кнопками.

В меню выбора зоны приготовления позади уровня мощности появится точка.

Сенсорные кнопки перед промежуточной ступенью горят ярче, чем остальные кнопки.

Пример:

если настроен уровень мощности 7, в меню выбора зоны приготовления появится символ «7.».

Цифра «7» на цифровой клавиатуре горит ярче остальных сенсорных кнопок.

## Управление прибором

### Зона нагрева PowerFlex XL

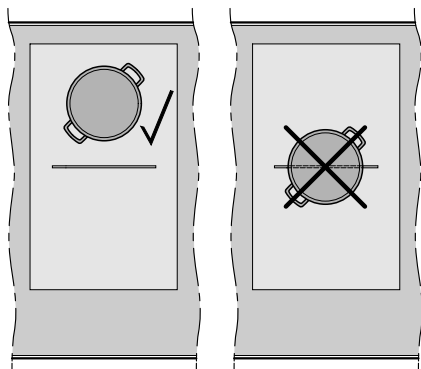
Зоны приготовления PowerFlex XL автоматически объединяются в зону нагрева PowerFlex XL, если вы ставите кухонную посуду соответствующего большого размера (см. главу «Обзор», раздел «Панель конфорок»). Зоны приготовления PowerFlex XL можно объединять или разъединять вручную.

- Коснитесь сенсорной кнопки .

### Размещение кухонной посуды

Информацию о соответствии размера кухонной посуды и положении можно найти в данных для зон приготовления вашей модели панели конфорок (см. главу «Обзор», раздел «Данные зон приготовления»).

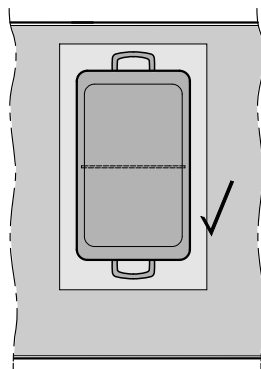
### Зона приготовления PowerFlex XL



### Зона нагрева PowerFlex XL (жаровни)

Формы с диаметром дна менее 25 см могут не распознаться зоной нагрева.

Устанавливайте соответствующие формы на отдельные зоны приготовления.





## Автоматика закипания

При включённой автоматике закипания конфорка нагревается автоматически на самом высоком уровне мощности (форсированный нагрев), после чего мощность снижается до заданного вами уровня для основного приготовления. Длительность форсированного нагрева зависит от выбранного вами уровня мощности для основного приготовления (см. таблицу).

### Активация автоматике закипания

- Коснитесь индикатора нужной конфорки.
- Касайтесь сенсорной кнопки нужного уровня мощности для основной варки до тех пор, пока не прозвучит сигнал и на индикаторе конфорки не загорится *Я*.

Во время форсированного нагрева (см. таблицу) мигает *Я* попеременно с установленным уровнем мощности на индикаторе конфорки.

Если во время закипания вы изменяете мощность для основной варки, вы выключаете автоматику закипания.

### Выключение автоматике закипания

- Коснитесь сенсорной кнопки установленного уровня мощности для основного приготовления.

или

- Установите другой уровень мощности.

Уровень мощности для основной варки*	Форсированный нагрев [мин:с]
1	ок. 0:15
1.	ок. 0:15
2	ок. 0:15
2.	ок. 0:15
3	ок. 0:25
3.	ок. 0:25
4	ок. 0:50
4.	ок. 0:50
5	ок. 2:00
5.	ок. 5:50
6	ок. 5:50
6.	ок. 2:50
7	ок. 2:50
7.	ок. 2:50
8	ок. 2:50
8.	ок. 2:50
9	—

\* Уровни мощности для основной варки, отмеченные точкой, имеются только при увеличенном количестве уровней мощности (см. главу «Программирование»).

# Управление прибором

## Функция Booster

У зон приготовления есть функция TwinBooster.

Функция Booster усиливает мощность для быстрого нагрева больших объемов, например воды для варки макаронных изделий. Это усиление мощности включается максимум на 15 минут.

При активации функции Booster настройки активных зон приготовления могут измениться, см. главу «Индукция», раздел «Система управления мощностью».

Одновременное использование функции Booster доступно только на 2-х зонах приготовления или 1-й зоне нагрева PowerFlex.

Если вы включаете функцию Booster и при этом

- уровень мощности не установлен, по истечении времени функции Booster или при преждевременном отключении автоматически включается уровень «9».
- уровень мощности установлен, по истечении времени функции Booster или при преждевременном отключении автоматически включается предыдущий выбранный уровень.

## Включение функции TwinBooster

### Уровень 1

- Поставьте кухонную посуду на нужную зону приготовления.
- При необходимости установите уровень мощности.
- Коснитесь сенсорной кнопки **В**.

На индикаторе зоны приготовления появляется *1*.

### Уровень 2

- Поставьте кухонную посуду на нужную зону приготовления.
- При необходимости установите уровень мощности.
- Коснитесь сенсорной кнопки **В** 2 раза.

На индикаторе зоны приготовления появляется *11*.

## Выключение функции TwinBooster

- Коснитесь сенсорной кнопки **В** до тех пор, пока не погаснут индикаторы.

или

- Установите другой уровень мощности.


### Поддержание тепла

Функция поддержания тепла служит для поддержания в тёплом виде горячих блюд сразу после приготовления, но не для повторного подогрева остывших блюд.

Максимальное время, в течение которого может работать функция поддержания тепла, составляет 2 часа.

- Для поддержания блюд в тёплом виде используйте только посуду для приготовления (кастрюля/сковорода). Закрывайте посуду крышкой.
- Время от времени перемешивайте твёрдую или густую пищу (картофельное пюре, густой суп).
- Содержание питательных веществ в продуктах начинает снижаться при приготовлении и продолжается при поддержании блюда в тёплом виде. Чем дольше продукт будет сохраняться тёплым, тем больше будут потери питательных веществ. Старайтесь, чтобы время сохранения тепла блюд было как можно короче.


### Включение/выключение функции поддержания тепла

- Коснитесь индикатора нужной зоны приготовления.
- Коснитесь сенсорной кнопки .

# Управление прибором

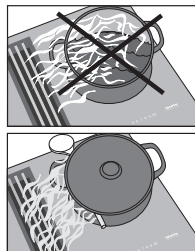
## Вытяжка

Вытяжка включается автоматически, если на зоне приготовления стоит кухонная посуда и установлен уровень мощности (Con@ctivity). Уровень мощности вытяжки зависит от уровня мощности зоны приготовления.

Вы можете выключить Con@ctivity временно или постоянно. Информацию о постоянном выключении Con@ctivity см. в главе «Программирование». При постоянном выключении Con@ctivity сенсорная кнопка  больше не горит.

Уровень мощности вытяжки можно в любое время изменить вручную. На заводе установлены уровни мощности с 1 по 3 и уровень Booster. Возможно расширение уровней мощности с 1 по 9 и уровень Booster, см. главу «Программирование».

Для испарений и запахов различной интенсивности можно выбирать ступени мощности от **1** до **3** (9 при расширенных уровнях мощности). При временном, очень сильном выделении пара и образовании запаха, например при обжаривании, – уровень Booster **B**.



**Совет:** Для эффективного отвода пара у кастрюль высотой более 15 см положите между крышкой и кастрюлей разливательную ложку.

Если кухонная вытяжка запускается с уровнем мощности 1, мощность автоматически повысится до уровня 2 на 20 секунд. Автоматика требуется, чтобы гарантировать открытие крышки в режиме отвода воздуха. Если кухонная вытяжка используется в режиме рециркуляции, автоматику можно выключить, см. главу «Программирование».


## Установка уровня мощности/выключение вытяжки

- Коснитесь индикатора вытяжки.
- Для установки уровня мощности коснитесь соответствующей сенсорной кнопки.
- Для выключения коснитесь сенсорной кнопки **0**.

Если вытяжка не была выключена в ручном режиме, она автоматически отключится через 12 часов после последнего нажатия на кнопку.

## Временное выключение Con@ctivity

Вытяжка включилась автоматически.

- Выключить Con@ctivity можно несколькими способами
  - Коснитесь сенсорной кнопки .
  - Коснитесь сенсорной кнопки «0».
  - Выберите другой уровень мощности.
- Установите нужный уровень мощности.

После выключения и повторного включения панели конфорок функция Con@ctivity может снова активироваться в зависимости от настроек программирования, см. главу «Программирование».


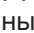
Если требуется выключить Con@ctivity насовсем, измените параметры программирования для Con@ctivity, см. главу «Программирование».


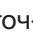


## Функция Booster


Максимальное время активности функции Booster составляет 10 минут.

- Для преждевременного завершения функции Booster переключите на другой уровень мощности.

## Остаточный ход

Рекомендуется продолжение работы вытяжки после приготовления пищи в течение нескольких минут. Таким образом воздух кухни будет очищен от оставшихся испарений и запахов. В вашем распоряжении имеются две установки времени остаточного хода:  (5 минут) и  (15 минут). Остаточный ход выполняется на ступени мощности, установленной во время включения. Во время остаточного хода можно переключать ступени мощности.

- Коснитесь сенсорной кнопки  или , чтобы включить остаточный ход.
- Коснитесь сенсорной кнопки ,  или **0**, чтобы выключить остаточный ход.

Если выключить панель конфорок сенсорной кнопкой , остаточный ход продолжит выполняться до окончания соответствующего времени.

# Таймер

---

Таймером можно пользоваться только при включенной панели конфорок. Можно установить время от 1 минуты (0:01) до 9 часов 59 минут (9:59).

Значения времени до 59 минут вводятся в минутах (0:59), значения от 60 минут – в часах и минутах. Значения вводятся в такой последовательности: часы, минуты в разряде десятков, минуты в разряде единиц.

Пример:

59 минут = 0:59, ввод: 5–9


80 минут = 1:20, ввод: 1-2-0

После ввода первой цифры индикатор таймера горит статично, после ввода второй цифры первая цифра перемещается влево, после ввода третьей цифры первая и вторая цифры перемещаются влево.

Таймер можно использовать для 2-х функций:

- для установки времени таймера
- для автоматического выключения зоны приготовления



Функции можно использовать одновременно. Всегда отображается индикатор таймера последней выбранной зоны приготовления.

Чтобы увидеть фоновую индикацию отсчёта оставшегося времени, коснитесь сенсорной кнопки  или соответствующего индикатора зоны приготовления.

## Таймер


Таймер настраивается с помощью цифровой клавиатуры.

### Установка времени таймера

- Коснитесь сенсорной кнопки .
- Коснитесь сенсорной кнопки .

Индикатор таймера начинает мигать.

- Установите нужное время.

Таймер запускается, если коснуться сенсорной кнопки  или выждать 10 секунд.


### Изменение времени таймера

- Коснитесь сенсорной кнопки .

Индикатор таймера начинает мигать.

- Установите нужное время.


### Удаление времени таймера

- Касайтесь сенсорной кнопки  до тех пор, пока на индикаторе таймера не появится 0:00.

## Автоматическое выключение зоны приготовления


Можно установить время, после которого зона приготовления автоматически отключится. Функцию можно использовать одновременно на всех зонах приготовления.

Зона приготовления выключается устройством защитного отключения в том случае, если запрограммированное время превышает максимально допустимую продолжительность работы (см. главу «Функции безопасности», раздел «Защитное отключение»).

- Установите уровень мощности для нужной зоны приготовления.
- Коснитесь сенсорной кнопки .

Индикатор таймера начинает мигать.


- Установите нужное время.

Время выключения запускается, если коснуться сенсорной кнопки  или выждать 10 секунд.

- Если вы хотите настроить время выключения для другой зоны приготовления, действуйте так, как описано выше.

Если запрограммировано несколько значений времени выключения, отображается индикатор таймера зоны приготовления, выбранной последней.


## Изменение времени выключения

- Коснитесь соответствующего индикатора зоны приготовления.
- Коснитесь сенсорной кнопки .


Индикатор таймера начинает мигать.

- Установите нужное время.

## Удаление времени выключения

- Коснитесь и удерживайте сенсорную кнопку  соответствующей зоны приготовления, пока не погаснет время выключения.

или

- Коснитесь сенсорной кнопки  соответствующей зоны приготовления.

Индикатор таймера начинает мигать.

- Коснитесь сенсорной кнопки «0» на цифровой клавиатуре.

# Дополнительные функции

---

## Функция Stop & Go



При активировании функции Stop & Go мощность всех включённых зон приготовления понижается до уровня 1. Уровень мощности вытяжки не уменьшается, а, в зависимости от настроенного уровня мощности зон приготовления, может даже увеличиться.

Уровни мощности зон приготовления и настройку таймера изменить нельзя; панель конфорок можно только выключить. Отсчёт времени таймера, времени выключения, времени действия функции Booster и времени для закипания продолжается.

При выключении функции зоны приготовления продолжают работать в соответствии с последней настройкой уровня мощности.

Если функция не будет выключена в течение 1 часа, панель конфорок отключится.

## Включение

- Коснитесь сенсорной кнопки .
- Коснитесь сенсорной кнопки .

## Выключение

- Коснитесь сенсорной кнопки .

Используйте функцию, если имеется опасность выкипания.


## Восстановление параметров

Если панель конфорок была случайно выключена во время работы, с помощью этой функции можно восстановить все установки. Панель конфорок необходимо снова включить через 10 с после выключения.



- Включите панель конфорок снова.
- Сразу после включения коснитесь одного из мигающих индикаторов зон приготовления.



### Временная блокировка


Вы можете заблокировать сенсорные кнопки панели конфорок на 20 секунд, чтобы, например, удалить загрязнения. Сенсорная кнопка  не блокируется.

#### Включение

- Коснитесь сенсорной кнопки .
- Коснитесь сенсорной кнопки .

На индикаторе таймера начинается обратный отсчёт времени.

#### Выключение

- Касайтесь сенсорной кнопки  до тех пор, пока не погаснет индикатор таймера.

### Демонстрационный режим

С помощью этой функции работу панели конфорок можно демонстрировать в магазинах без нагрева.

#### Включение/выключение демонстрационного режима

Если установлен этот режим, панелью конфорок можно пользоваться как обычно.

- Включите панель конфорок.
- Поставьте на панель посуду, подходящую для индукционных панелей конфорок.
- На цифровой клавиатуре одновременно нажмите сенсорные кнопки «0» и «2» и удерживайте их в течение 6 секунд.

На индикаторе таймера в течение нескольких секунд мигает  $dE$  попеременно с  $Dn$  (демонстрационный режим включён) или  $OFF$  (демонстрационный режим выключен).

## Дополнительные функции

---

### Индикация данных панели конфорок

Вы можете просмотреть наименование модели и версию программного обеспечения вашей панели конфорок.

#### Наименование модели/серийный номер

- Включите панель конфорок.
- Поставьте на панель конфорок кухонную посуду, подходящую для индукционных плит.
- На цифровой клавиатуре одновременно нажмите и удерживайте сенсорные клавиши «0» и «4».

На дисплее таймера отобразятся цифры, разделённые тире.

Пример: *12 34* (наименование модели КМ 1234) – *1 23 45 67 89* (серийный номер)

#### Версия программного обеспечения

- Включите панель конфорок.
- Поставьте на панель конфорок кухонную посуду, подходящую для индукционных плит.
- На цифровой клавиатуре одновременно нажмите и удерживайте сенсорные клавиши «0» и «3».

На дисплее таймера отобразятся цифры:

Пример: *2:00* = версия ПО 2.00


### Блокировка запуска/блокировка функций

Блокировка выключается при отключении электропитания.

Для предотвращения несанкционированного включения панели конфорок, отдельных зон приготовления и вытяжки, а также случайного изменения установок, прибор оснащён устройством блокировки функций и блокировки запуска.


**Блокировка запуска** включается при выключенной панели конфорок. Если данная функция включена, невозможно включить панель конфорок и воспользоваться таймером. Установленный таймер продолжает отсчёт времени. Панель конфорок запрограммирована таким образом, что блокировка запуска должна включаться вручную. Функцию можно запрограммировать таким образом, чтобы блокировка запуска включалась автоматически через 5 минут после выключения панели конфорок (см. главу «Программирование»).

**Блокировка функций** активируется при включённой панели конфорок. Если блокировка включена, возможно лишь ограниченное использование прибора

- Можно выключить зоны приготовления, вытяжку и панель конфорок.
- Можно активировать сенсорную кнопку .
- Можно изменить установленное время таймера.


Если при включенной блокировке запуска или блокировке функций будет нажата неразрешенная сенсорная кнопка, то на индикаторе таймера на несколько секунд появится *LoC* и прозвучит сигнал.

### Включение блокировки запуска

- Удерживайте нажатой сенсорную кнопку  в течение 6 секунд.

На индикаторе таймера отображается отсчёт секунд в убывающем порядке. По истечении времени на индикаторе таймера появляется *LoC*. Активирована блокировка включения.

### Выключение блокировки запуска


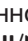

- Удерживайте нажатой сенсорную кнопку  в течение 6 секунд.

На индикаторе таймера появляется сначала *LoC*, затем начинается отсчёт секунд в убывающем порядке. По истечении времени блокировка запуска будет выключена.

## Функции безопасности



---

### Включение блокировки функций

- Коснитесь сенсорной кнопки .
- Одновременно коснитесь сенсорных кнопок /▶ и  и удерживайте их нажатыми в течение 6 секунд.

На индикаторе таймера отображается обратный отсчёт в секундах. По истечении времени на индикаторе таймера появляется *LOC*. Блокировка функций включена.

### Выключение блокировки функций

- Одновременно коснитесь сенсорных кнопок /▶ и  и удерживайте их нажатыми в течение 6 секунд.

На индикаторе таймера появляется сначала *LOC*, затем начинается обратный отсчёт в секундах. По истечении времени блокировка будет выключена.

## Защитное отключение

### Сенсорные кнопки перекрыты

Панель конфорок автоматически выключается, если одна или более сенсорных кнопок остаются перекрытыми более 10 секунд, например прикосновением пальцев, выкипевшей пищей или при помещении на кнопки какого-либо предмета. На индикаторе таймера недолго мигает  $\zeta$ , и раздаётся звуковой сигнал.

После удаления предметов и/или загрязнений  $\zeta$  гаснет, а панель конфорок снова готова к работе.

### Продолжительность работы слишком большая

Защитное отключение срабатывает автоматически, если конфорка нагревается в течение слишком длительного времени. Этот период времени зависит от выбранного уровня мощности. Если время будет превышено, то конфорка выключится и появится индикатор остаточного тепла. Если вы выключите и включите конфорку, то она снова будет готова к работе.

Уровень мощности*	Макс. время работы [ч:мин]		
	Уровень безопасности		
	0**	1	2
1	10:00	8:00	5:00
1.	10:00	7:00	4:00
2/2.	5:00	4:00	3:00
3/3.	5:00	3:30	2:00
4/4.	4:00	2:00	1:30
5/5.	4:00	1:30	1:00
6/6.	4:00	1:00	00:30
7/7.	4:00	00:42	00:24
8	4:00	00:30	00:20
8.	4:00	00:30	00:18
9	1:00	00:24	00:10

\* Уровни мощности, отмеченные точкой, имеются только при увеличенном количестве уровней мощности (см. главу «Диапазон регулировки»).

\*\* Заводская установка

В заводской настройке панель конфорок запрограммирована на уровень безопасности «0». При необходимости можно установить более высокий уровень безопасности с меньшей продолжительностью максимальной работы (см. таблицу).

# Функции безопасности

---

## Защита от перегрева

Все индукционные катушки электроники оснащены защитой от перегрева. Чтобы избежать перегрева катушек или системы теплоотвода электроники, защита от перегрева выполнит одно из следующих действий:

### Индукционные катушки

- Прерывается работа включённой функции *Booster*.
- Уменьшается установленная мощность.
- Конфорка автоматически выключается. На индикаторе таймера мигает *Err* попеременно с *044*.

Конфорку можно снова включить, как только погаснет сообщение об ошибке.

### Радиатор охлаждения

- Прерывается работа включённой функции *Booster*.
- Уменьшается установленная мощность.
- Конфорки автоматически выключаются.

Лишь когда радиатор охлаждения достаточно охладится, можно снова пользоваться соответствующими конфорками.

Защита от перегрева может сработать в следующих ситуациях:

- установленная кухонная посуда нагревается без содержимого;
- жир или масло нагревается при высокой мощности;
- нижняя сторона панели конфорок недостаточно вентилируется;
- горячая конфорка будет снова включена после отключения электроэнергии.

Если защита от перегрева снова сработает, несмотря на устранение причин, обратитесь в сервисную службу.

Вы можете настроить программирование панели конфорок в зависимости от ваших персональных потребностей. Можно изменить несколько установок одну за другой.

После вызова меню программирования появляется сенсорная кнопка **+**, а на индикаторе таймера *P.C.* Через несколько секунд на индикаторе таймера будут попеременно мигать *P:01* (программа 01) и *C:01* (код).

## Изменение параметров программирования

### Вызов меню программирования

- На **выключенной панели конфорок одновременно** коснитесь сенсорных кнопок **⓪** и **⏏** и удерживайте их нажатыми до тех пор, пока не появится сенсорная кнопка **+**, а на индикаторе таймера – *P.C.*

### Настройка программы

Для двузначных номеров программ сначала необходимо установить разряд десятков.

- Во время отображения программы (например, *P:01*), касайтесь сенсорной кнопки **+**, пока не появится нужный номер программы, или коснитесь соответствующей цифры на цифровой клавиатуре.

### Установка кода

- Во время отображения кода (например, *C:01*), касайтесь сенсорной кнопки **+**, пока не появится нужный номер кода, или коснитесь соответствующей цифры на цифровой клавиатуре.

### Сохранение установок

- Во время отображения программы (например, *P:01*) касайтесь сенсорной кнопки **⓪** до тех пор, пока не погаснут индикаторы.

### Отмена сохранения установок

- Во время отображения кода (например, *C:01*) касайтесь сенсорной кнопки **⓪** до тех пор, пока не погаснут индикаторы.

# Программирование

Программа <sup>1</sup>		Код <sup>2</sup>	Установки
<b>P:01</b>	Демонстрационный режим	<b>C:00</b>	Демонстрационный режим выключен
		C:01	Демонстрационный режим включен <sup>3</sup>
<b>P:02</b>	Система управления мощностью <sup>4</sup>	<b>C:00</b>	Выкл.
		C:01	3680 Вт
		C:02	3000 Вт
		C:03	2000 Вт
		C:04	1000 Вт
<b>P:03</b>	Заводская настройка	<b>C:00</b>	Невосстановление заводских настроек
		C:01	Восстановление заводских настроек
<b>P:04</b>	Количество уровней мощности зон приготовления	<b>C:00</b>	9 уровней мощности + Booster
		C:01	17 уровней мощности + Booster <sup>5</sup>
<b>P:06</b>	Подтверждающий сигнал при касании сенсорной кнопки	C:00	Выкл. <sup>6</sup>
		C:01	Тихо
		C:02	Средняя громкость
		<b>C:03</b>	Громко
<b>P:07</b>	Звуковой сигнал таймера	C:00	Выкл.
		C:01	Тихо
		C:02	Средняя громкость
		<b>C:03</b>	Громко
		C:04	Максимально громко
<b>P:08</b>	Блокировка запуска	<b>C:00</b>	Только ручная активация блокировки запуска
		C:01	Автоматическая активация блокировки запуска



# Программирование

Программа <sup>1</sup>		Код <sup>2</sup>	Установки
<b>P:09</b>	Максимальная продолжительность работы	<b>C:00</b>	Уровень безопасности 0
		C:01	Уровень безопасности 1
		C:02	Уровень безопасности 2
<b>P:10</b>	Регистрация в сети Wi-Fi	<b>C:00</b>	Неактивна/деактивирована
		C:01	Активна без конфигурации
		C:02	Активна и сконфигурирована (недоступна для выбора; показывает, установлено ли соединение)
		C:03	Соединение через кнопку WPS возможно
		C:04	Для сети Wi-Fi восстанавливается настройка по умолчанию (C:00)
		C:05	Прямое Wi-Fi-соединение между панелью конфорок и <b>внешней кухонной вытяжкой</b> без мобильного приложения Miele (Con@ctivity 3.0)
<b>P:12</b>	Скорость реакции сенсорных кнопок	C:00	Медленно
		<b>C:01</b>	Нормально
		C:02	Быстро
<b>P:15</b>	Распознавание наличия посуды	C:00	Распознавание наличия посуды выключено
		<b>C:01</b>	Распознавание наличия посуды включено
<b>P:16</b>	Функция Con@ctivity встроенной вытяжки	C:00	Con@ctivity выкл.
		<b>C:01</b>	Con@ctivity вкл.
<b>P:17</b>	Режим работы вытяжки	C:00	Работа в режиме рециркуляции
		<b>C:01</b>	Работа в режиме отвода воздуха
<b>P:18</b>	Определение пуска для автоматического режима работы вытяжки	C:00	Пуск всегда в ручном режиме
		C:01	Пуск всегда в автоматическом режиме
		<b>C:02</b>	Пуск в режиме работы, настроенном последним

# Программирование

Программа <sup>1</sup>		Код <sup>2</sup>	Установки
<b>P:19</b>	Количество уровней мощности вытяжки	<b>C:00</b>	3 уровня мощности + Booster
		C:01	9 уровней мощности + Booster

<sup>1</sup> Не указанные здесь программы не обладают функциями.

<sup>2</sup> Код заводской настройки выделен жирным шрифтом.

<sup>3</sup> После включения панели конфорок на дисплее таймера на несколько секунд появляется *dE*.

<sup>4</sup> Общую мощность панели конфорок можно снизить, чтобы она соответствовала требованиям местных поставщиков электроэнергии.

<sup>5</sup> В тексте и таблицах дополнительные уровни мощности для лучшего восприятия обозначены точкой, стоящей за цифрой.

<sup>6</sup> Подтверждающий сигнал касания сенсорной кнопки «Вкл./Выкл.» не отключается.

# Данные для организаций, проводящих испытания и тесты

## Контрольные блюда согласно EN 60350-2


В заводской настройке запрограммировано 9 уровней мощности.

Для проведения проверок соответствия норме выберите расширенный объем уровней мощности (см. главу «Программирование»).

Блюдо	Ø Дно посуды (мм)	Крышка	Уровень мощности	
			Предварительный нагрев	Приготовление
Разогрев растительного масла	150	нет	–	1–2
Оладьи, блинчики	180 (многослойное дно типа «Сэндвич»)	нет	9	5.–7.
Приготовление замороженного картофеля фри во фритюре	согласно стандарту	нет	9	9

## Чистка и уход


---

 Опасность получения ожогов от горячих конфорок.

После окончания процесса приготовления конфорки остаются горячими.

Выключите панель конфорок.

Дайте остыть конфоркам, прежде чем чистить панель.

 Ущерб вследствие попадания влаги.

Пар из пароструйного очистителя может попасть на детали, находящиеся под напряжением, и вызвать короткое замыкание.

Никогда не используйте для очистки панели конфорок пароструйный очиститель.

Все поверхности могут изменить цвет или внешний вид, если их очищать неподходящими средствами или очищать неправильно. На поверхностях легко образуются царапины.

Сразу удаляйте остатки чистящих средств.

Не используйте абразивные чистящие средства или средства с очень грубыми, царапающими частицами.


- Очищайте панель конфорок после каждого применения.
- Вытирайте насухо панель конфорок после каждой влажной очистки для предупреждения появления известкового налёта.

### Неподходящие чистящие средства

Чтобы избежать повреждений поверхностей, не используйте при чистке

- средства для мытья посуды вручную;
- чистящие средства, содержащие соду, щёлочь, аммиак, кислоту или хлориды;
- чистящие средства для растворения накипи;
- средства для удаления пятен и ржавчины;
- абразивные чистящие средства, например абразивный порошок, пасту, пемзу;
- чистящие средства, содержащие растворитель;
- моющие средства для посудомоечных машин;
- спреи для очистки духовых шкафов и гриля;
- очистители для стекла;
- жёсткие щётки и губки (например, для чистки кастрюль) или использованные губки с остатками абразивных чистящих средств;
- очистители от грязи.

### Чистка стеклокерамической поверхности

 Ущерб из-за воздействия острых предметов.

Уплотнитель между панелью конфорки и столешницей может быть повреждён.

Уплотнитель между стеклокерамической панелью и рамой может быть повреждён.

Не используйте для чистки никакие острые предметы.

При чистке с помощью бытовых моющих средств удаляются не все загрязнения. При этом образуется невидимая плёнка, которая ведёт к окрашиванию стеклокерамической панели. Эти изменения цвета удалить невозможно.


Регулярно очищайте стеклокерамическую поверхность с помощью специального средства для чистки стеклокерамики.

## Чистка и уход

- Удалите все грубые загрязнения влажной салфеткой, прочно въевшиеся загрязнения соскоблите скребком для стекла.
- Затем очистите стеклокерамическую поверхность с помощью специального средства для чистки стеклокерамики и нержавеющей стали Miele (см. главу «Дополнительно приобретаемые принадлежности», раздел «Средства для чистки и ухода») или обычного средства для чистки стеклокерамики, а также с помощью бумажного полотенца или чистой салфетки. Не наносите чистящее средство на горячую стеклокерамическую поверхность, поскольку в этом случае могут появиться пятна. Учитывайте указания производителя средства для чистки.
- Удалите остатки средства влажной салфеткой, затем вытрите насухо стеклокерамическую поверхность.

Остатки чистящих средств пригорают при последующем использовании панели конфорок и повреждают стеклокерамику. Следите за тем, чтобы тщательно удалить остатки чистящего средства.

- Удалите **пятна** известкового налёта, воды и алюминия (пятна с металлическим отливом) с помощью средства для чистки стеклокерамики и нержавеющей стали.

 Опасность получения ожогов от горячих конфорок.


Во время процесса приготовления конфорки нагреваются.

Надевайте защитные рукавицы, прежде чем удалять с горячей стеклокерамической поверхности остатки сахара, пластика или фольги.

- Если на горячую стеклокерамическую поверхность попали **сахар, пластик или фольга**, выключите панель конфорок.
- Аккуратно и тщательно соскребите эти вещества скребком для стекла с конфорки, **пока она горячая**.
- Затем очистите стеклокерамическую поверхность уже в охлаждённом состоянии, как это описано ранее.

## Жироулавливающий фильтр/защитная решётка

Защитная решётка и металлический жироулавливающий фильтр многократно используются в вытяжке. Они собирают твёрдые частицы, содержащиеся в испарениях (жир, пыль и т. д.), таким образом предотвращая загрязнение встраиваемой в столешницу вытяжки. Скопившийся жир затвердевает спустя некоторое время и затрудняет очистку. Поэтому рекомендуется очищать жироулавливающий фильтр каждые 3–4 недели.

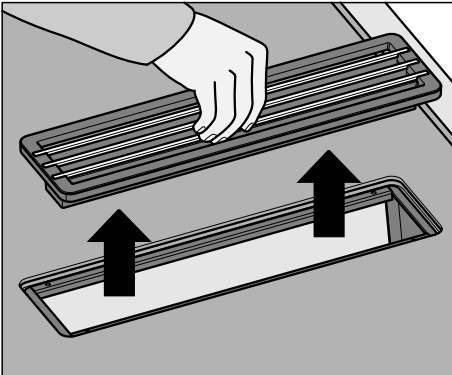
 Опасность возникновения пожара вследствие загрязнения фильтра.

Жир, собирающийся в жироулавливающем фильтре, может воспламениться.

Регулярно проводите чистку жироулавливающего фильтра.

## Извлеките защитную решётку

Повреждение защитной решётки. Извлеките защитную решётку, потянув её вертикально вверх.

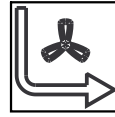


- Берите защитную решётку за центральную часть реек.
- Извлеките защитную решётку вертикально вверх.

## Извлечение жироулавливающих фильтров

- Снимите всасывающую решётку.
- Осторожно выньте жироулавливающие фильтры. Следите за тем, чтобы не опрокинуть жироулавливающий фильтр.
- Слейте собранную жидкость из поддона жироулавливающего фильтра.

## Установка жироулавливающего фильтра



На торцах жироулавливающего фильтра расположен символ. Стрелка указывает направо или налево.

- Установите жироулавливающий фильтр таким образом, чтобы стрелка указывала внутрь корпуса.

## Чистка и уход

### Очистка жиरोулавливающего фильтра и всасывающей решётки вручную

- Чистите всасывающую решётку и жиरोулавливающий фильтр с помощью щётки и тёплой воды, в которую добавлено средство для мытья посуды вручную. Не используйте слишком много моющего средства.

### Очистка жироулавливающего фильтра и всасывающей решётки в посудомоечной машине

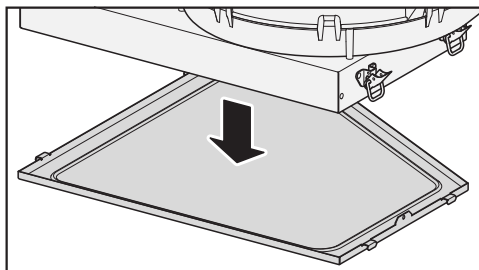
- Поставьте всасывающую решётку в нижний короб по возможности вертикально.
- Поставьте жироулавливающий фильтр дном вверх в нижний короб. Следите за тем, чтобы распылительное коромысло свободно двигалось.
- Используйте моющее средство для посудомоечных машин.
- Выберите программу мытья с температурой не более:
  - 55 °С для всасывающей решётки
  - 65 °С для жироулавливающего фильтра

При мытье в посудомоечной машине от воздействия некоторых моющих средств на внутренних поверхностях жироулавливающего фильтра могут остаться пятна. Это не оказывает никакого влияния на функциональные качества фильтра.

### Поддон для сбора конденсата вытяжки

Очищайте поддон для сбора конденсата, если при пролипании или выкипании жидкость попадёт в вытяжку.

- Выньте жироулавливающий фильтр и очистите его в соответствии с описанием в главе «Чистка и уход», раздел «Жируулавливающий фильтр/всасывающая решётка».



- Придерживайте поддон для сбора конденсата и откройте 4 зажима (по 2 справа и слева). Держите поддон для сбора конденсата горизонтально и осторожно снимите его с корпуса.
- Слейте жидкость.
- Поддон для сбора конденсата очистите и высушите.
- Также очистите и высушите доступные внутренние поверхности вытяжки.
- Поддон для сбора конденсата снова закрепите на корпусе.
- Вставьте снова жироулавливающий фильтр и наденьте всасывающую решётку.




### **Внутреннее пространство корпуса вытяжки**

- После снятия фильтров очистите от отложений жира доступные части корпуса. Это предотвратит опасность возгорания.


### **Обнуление счётчика рабочих часов жирулавливающих фильтров**

Обнулите счётчик рабочих часов после того, как очистите жирулавливающий фильтр.

- Удерживайте нажатой сенсорную кнопку  в течение 3 секунд.


Сенсорная кнопка погаснет.

### **Регенерация угольных фильтров**

По истечении 120 часов работы нужно запустить регенерацию угольных фильтров. Появляется сенсорная кнопка .

- Проведите регенерацию угольных фильтров в соответствии с описанием в инструкции по эксплуатации и монтажу циркуляционного отсека.

### **Обнуление счётчика рабочих часов угольных фильтров**

- Удерживайте нажатой сенсорную кнопку  в течение 3 секунд.

Сенсорная кнопка погаснет.


## Что делать, если ...

Вы можете самостоятельно устранить большинство неполадок, возникающих при ежедневной эксплуатации прибора. Во многих случаях это позволит сэкономить время и денежные средства, так как не придётся вызывать специалиста сервисной службы.

Нижеприведённые таблицы помогут найти причины возникающих неисправностей и устранить их.

### Сообщения на индикаторах/на дисплее

Проблема	Причина и устранение
<b>На индикаторе таймера <i>Err</i> мигает попеременно с <i>30</i>, и раздаётся звуковой сигнал.</b>	Панель конфорок подключена неправильно. <ul style="list-style-type: none"><li>■ Отключите панель конфорок от электросети.</li><li>■ Обратитесь в сервисную службу. Панель конфорок должна быть подключена согласно схеме.</li></ul>
<b>На индикаторе какой-либо конфорки мигает символ <i>U</i> попеременно с установленным значением уровня мощности или <i>A</i>.</b>	На конфорке нет посуды или находится непригодная посуда для приготовления пищи. <ul style="list-style-type: none"><li>■ Используйте подходящую посуду (см. главу «Индукция», раздел «Кухонная посуда»).</li></ul>
<b>После включения панели конфорок или касания сенсорной кнопки на несколько секунд на индикаторе таймера появляется <i>LOC</i>.</b>	Активирована блокировка запуска или блокировка функций. <ul style="list-style-type: none"><li>■ Деактивируйте блокировку запуска/блокировку функций (см. главу «Функции безопасности», раздел «Блокировка запуска/блокировка функций»).</li></ul>
<b>После включения панели конфорок на индикаторе таймера на короткий промежуток времени появляется <i>dE</i>. Конфорки не нагреваются.</b>	Панель конфорок находится в демонстрационном режиме. <ul style="list-style-type: none"><li>■ Коснитесь сенсорной кнопки «0» на любой цифровой клавиатуре.</li><li>■ Затем одновременно касайтесь сенсорных кнопок <i>0</i> и <i>2</i> до тех пор, пока на индикаторе таймера не будет мигать <i>dE</i> попеременно с <i>OFF</i>.</li></ul>

Проблема	Причина и устранение
<p><b>Конфорка выключилась автоматически. При повторном включении над сенсорной кнопкой Вкл/Выкл  появляется <math>\zeta</math>.</b></p>	<p>Одна или несколько сенсорных кнопок накрыты, например, пальцем, выкипевшей едой или предметом, лежащим сверху.</p> <ul style="list-style-type: none"> <li>■ Удалите загрязнения и/или мешающие предметы (см. главу «Функции безопасности», раздел «Защитное отключение»).</li> </ul>
<p><b>На индикаторе таймера мигает E-цифра, например, E-0, попеременно, с 120, 121, 122, 123, 124, 125, 126, или 127.</b></p>	<p>Вентилятор заблокирован или неисправен</p> <ul style="list-style-type: none"> <li>■ Проверьте, не заблокирован ли вентилятор каким-либо предметом.</li> <li>■ Удалите этот предмет.</li> <li>■ Если сообщение об ошибке появится снова, обратитесь в сервисную службу.</li> </ul>
<p><b>На индикации таймера отображается сообщение, не приведённое в данной таблице.</b></p>	<p>Ошибка электроники.</p> <ul style="list-style-type: none"> <li>■ Отсоедините панель конфорок от сети электропитания примерно на 1 минуту.</li> <li>■ Если после восстановления электроснабжения проблема сохранится, обратитесь в сервисную службу.</li> </ul>

## Что делать, если ...

### Непредсказуемое поведение

Проблема	Причина и устранение
<b>Уровень мощности 9 автоматически понижается, если вы на связанной зоне приготовления устанавливаете уровень мощности 9.</b>	При одновременной работе на уровне мощности 9 возможная общая мощность превышает. ■ Используйте другую зону приготовления.
<b>Конфорка автоматически выключается.</b>	Продолжительность работы была слишком большой. ■ Снова включите конфорку (см. главу «Функции безопасности», раздел «Защитное отключение»).
<b>Конфорка работает при установленном уровне мощности не так, как обычно.</b>	Сработала защита от перегрева. ■ См. главу «Устройства безопасности», раздел «Защита от перегрева».
<b>Одна конфорка или вся панель отключается автоматически.</b>	Сработала защита от перегрева. ■ См. главу «Устройства безопасности», раздел «Защита от перегрева».
<b>Преждевременно автоматически прерывается работа уровня Booster.</b>	Сработала защита от перегрева. ■ См. главу «Устройства безопасности», раздел «Защита от перегрева».

## Неудовлетворительный результат



Проблема	Причина и устранение
<b>При включенной автоматике закипания пищи, находящаяся в посуде, не доводится до кипения.</b>	Нагревается большая порция продуктов. ■ Начиная готовить при максимальной мощности, затем переключайте мощность в ручную.
	Кухонная посуда плохо проводит тепло. ■ Используйте другую посуду, которая лучше проводит тепло.

## Общие проблемы или технические неисправности

Проблема	Причина и устранение
<b>Панель конфорок и зоны нагрева не включаются.</b>	Панель конфорок обесточена. ■ Проверьте, не сработал ли предохранитель внутренней электропроводки помещения. Вызовите специалиста-электрика или специалиста сервисной службы Miele (проверьте номинал тока срабатывания автомата защиты в распределительном щите: см. типовую табличку).
	При некоторых обстоятельствах могла возникнуть техническая неполадка. ■ Отключите панель конфорок от электросети прим. на 1 минуту: – выключите соответствующий предохранитель или полностью выверните предохранитель с плавкими вставками или – выключите устройство защитного отключения УЗО (защита от токов утечки). ■ Если после повторного включения/ввёртывания предохранителя или включения УЗО панель конфорок не удаётся привести в действие, то обратитесь к специалисту-электрику или в сервисную службу.

## Что делать, если ...

Проблема	Причина и устранение
<b>При включении новой панели конфорок появляется запах и лёгкое испарение.</b>	Металлические детали покрыты специальным защитным средством. Поэтому при вводе прибора в эксплуатацию в первый раз возможно образование запаха и пара. Материал индукционных катушек также выделяет запах в первые часы эксплуатации. С каждым последующим использованием запах уменьшается, затем он полностью исчезает. Запах и возможные испарения не указывают на неправильное подключение или дефект прибора и не являются опасными для здоровья.
<b>После выключения конфорки слышен шум его работы.</b>	Охлаждающий вентилятор работает до тех пор, пока конфорка не остынет, и выключается потом автоматически.
<b>В вытяжку попала жидкость.</b>	<p>При выкипании или пролипании жидкость через всасывающую решётку попала в вытяжку. В этом случае в поддон жирособирающего фильтра вмещается примерно 250 мл жидкости. Кроме того, поддон, установленный под корпусом вытяжки, собирает ещё 250 мл жидкости.</p> <ul style="list-style-type: none"><li>■ Выключите вытяжку.</li><li>■ Очистите жирособирающий фильтр, поддон для сбора конденсата и внутренние стенки корпуса (см. «Чистка и уход»).</li></ul>
<b>Мощность всасывания ухудшилась. Шум при работе вытяжки усилился.</b>	<p>Внутрь вытяжки попали посторонние предметы (например, салфетка).</p> <ul style="list-style-type: none"><li>■ Выключите вытяжку.</li><li>■ Выньте жирособирающий фильтр (см. «Чистка и уход»).</li><li>■ Достаньте предметы из жирособирающего фильтра.</li></ul>

Проблема	Причина и устранение
<p>Горит сенсорная кнопка .</p>	<p>Необходимо запустить регенерацию угольного фильтра.</p> <ul style="list-style-type: none"> <li>■ Если вытяжка работает в <b>режиме рециркуляции</b>, проводите регенерацию угольных фильтров так, как описано в инструкции по эксплуатации и монтажу циркуляционного отсека. В заключение сбросьте счётчик рабочих часов (см. главу «Чистка и уход», раздел «Обнуление счётчика рабочих часов угольных фильтров» данной инструкции по эксплуатации и монтажу).</li> <li>■ Если вытяжка работает в <b>режиме рециркуляции</b>, сбросьте счётчик рабочих часов (см. главу «Чистка и уход», раздел «Обнуление счётчика рабочих часов угольных фильтров» данной инструкции по эксплуатации и монтажу).</li> </ul>
<p>Горит сенсорная кнопка .</p>	<p>Жироулавливающий фильтр необходимо очистить.</p> <ul style="list-style-type: none"> <li>■ Выньте жироулавливающий фильтр и очистите его в соответствии с описанием в главе «Чистка и уход», раздел «Жироулавливающий фильтр/всасывающая решётка».</li> </ul>

## Дополнительно приобретаемые принадлежности

---

Компания Miele предлагает большой ассортимент принадлежностей и средств для чистки и ухода, подходящих к вашим приборам Miele.

Эту продукцию вы можете купить через сервисную службу Miele (см. конец инструкции) или у авторизованного партнёра Miele.

### Посуда для варки/жарки

Компания Miele предлагает широкий выбор посуды для варки и жарки. Она идеально подходит для использования в приборах Miele благодаря своей функциональности и размерам. Подробную информацию можно найти на веб-сайте Miele.

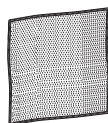
### Средства для чистки и ухода

**Чистящее средство для стеклокерамики и нержавеющей стали 250 мл**



Удаляет сильные загрязнения, пятна известкового налета и остатки алюминия (например, фольги).


**Салфетка из микрофибры**





Для удаления следов от пальцев и легких загрязнений



## Указания по безопасности при встраивании прибора

 Повреждения из-за неправильно выполненного встраивания. Вследствие встраивания, выполненного ненадлежащим образом, панель конфорок может быть повреждена. Поручайте встраивание панели конфорок только квалифицированному персоналу.

 Опасность поражения электрическим током из-за напряжения сети. Из-за подключения к электросети, выполненного ненадлежащим образом, возможно поражение электрическим током. Поручайте подключение панели конфорок к электросети только квалифицированному персоналу.

 Повреждения вследствие падения предметов. При монтаже навесных шкафов, стеновых панелей или кухонной вытяжки возможно повреждение панели конфорок. Встраивайте панель конфорок только после проведения монтажа навесных шкафов, стеновых панелей и вытяжки.

- ▶ Шпонированные или ламинированные столешницы должны быть изготовлены с использованием термостойкого клея, выдерживающего температуру (100 °С), для предотвращения их отслаивания, деформации и появлению посторонних запахов. Конструкционные элементы ниши для встраивания (корпусной шкаф) должны быть выполнены из термостойкого материала.
- ▶ Не допускается встраивание панели конфорок над холодильным оборудованием, посудомоечными машинами, стиральными, сушильными и стирально-сушильными машинами.
- ▶ Не допускается встраивание панели газовых конфорок рядом с прибором.
- ▶ Эта панель конфорок может быть встроена только над духовыми шкафами и плитами, которые имеют встроенную систему принудительного охлаждения.
- ▶ Убедитесь, что сетевой кабель панели конфорок после встраивания будет защищен от прикосновений.

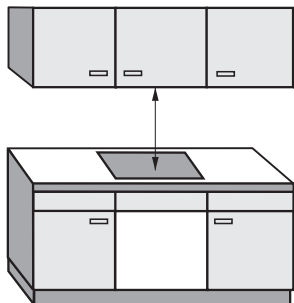
## Монтаж

---

- ▶ После встраивания прибора сетевой кабель не должен соприкасаться с подвижными деталями кухонных элементов (например, выдвижным ящиком) и подвергаться любым механическим нагрузкам, приводящим к его повреждению.
- ▶ Соблюдайте безопасные расстояния, приведенные на следующих страницах.
- ▶ Для прокладки воздуховода допускается применение воздуховодов только из негорючих материалов. Эти специальные принадлежности имеются в продаже в торговых точках или сервисной службе Miele.
- ▶ Запрещается подсоединять воздуховод к используемым дымовым трубам, а также к шахтам вентиляции помещений с устройствами горения.
- ▶ При подсоединении воздуховода к неиспользуемой дымовой трубе необходимо соблюдать правила противопожарной безопасности.
- ▶ Всасываемый выходящий воздух нельзя направлять в нижний шкаф, это может привести к повреждению шкафа. Отработанный воздух должен направляться наружу через канал отвода воздуха (работа в режиме отвода воздуха) или через циркуляционный модуль обратно в помещение (работа в режиме рециркуляции).

## Безопасные расстояния

### Безопасное расстояние над панелью конфорок



Между панелью конфорок и расположенной над ней конструкцией из легко воспламеняющегося материала безопасное расстояние должно составлять минимум 600 мм.

Между панелью конфорок и расположенной сверху неё кухонной вытяжкой должно быть соблюдено безопасное расстояние, указанное производителем вытяжки.

Если под кухонной вытяжкой встроено несколько приборов, для которых указаны различные безопасные расстояния, то необходимо соблюдать большее из них.

# Монтаж

## Безопасное расстояние сзади/с боковых сторон

Панель конфорок должна иметь предпочтительно большое расстояние справа и слева.

На задней стороне панели конфорок должно быть соблюдено нижеуказанное минимальное расстояние ① от высокой стенки шкафа или стены помещения.

С одной стороны панели конфорок (справа или слева) должно быть соблюдено нижеуказанное минимальное расстояние ②, ③ до высокой стенки шкафа или стены помещения, с противоположной стороны – минимальное расстояние 300 мм.

① Минимальное расстояние **сзади** от выреза в столешнице до заднего края столешницы:

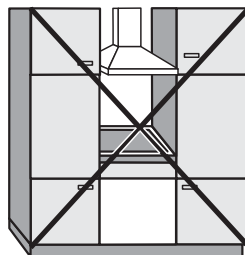
50 мм

② Минимальное расстояние **справа** от выреза в столешнице до стоящей рядом мебели (например, высокого шкафа) или стены помещения:

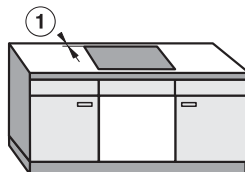
50 мм.

③ Минимальное расстояние **слева** от выреза в столешнице до стоящей рядом мебели (например, высокого шкафа) или стены помещения:

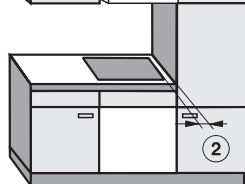
50 мм.



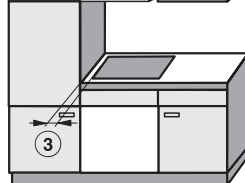
Не разрешается



Настоятельно рекомендуется



Не рекомендуется



Не рекомендуется

## Безопасное расстояние до декоративной обшивки

Если имеется декоративная обшивка, то должно быть соблюдено минимальное расстояние между вырезом в столешнице и обшивкой, т.к. высокие температуры могут изменять или разрушать материал.

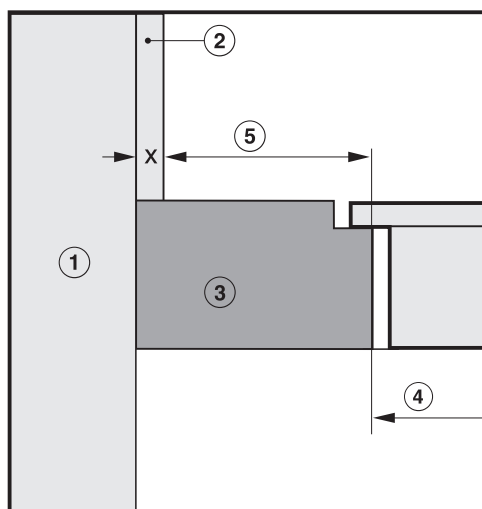
При использовании декоративной обшивки из горючего материала (напр., дерева) минимальное расстояние ⑤ между ней и вырезом в столешнице должно составлять 50 мм.

При использовании обшивки из негорючего материала (напр., металла, природного камня, керамической плитки) минимальное расстояние ⑤ между вырезом в столешнице и обшивкой должно составлять 50 мм минус толщина обшивки.

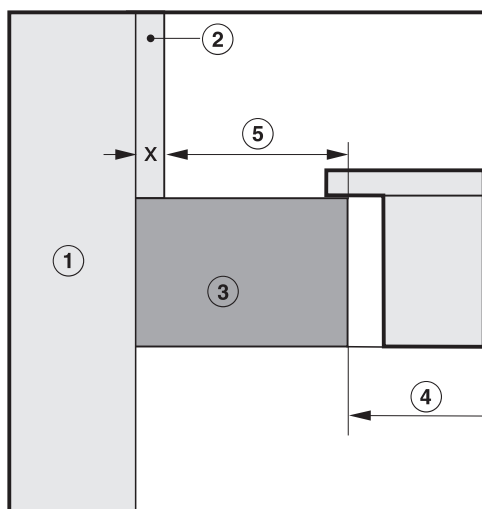
Пример: толщина обшивки 15 мм

50 мм - 15 мм = минимальное расстояние 35 мм

### Панели конфорок, встроенные за подлицо



### Панели конфорок с рамкой / скошенным краем



- ① Кирпичная или каменная кладка
- ② Обшивка, размер  $x$  = толщина обшивки
- ③ Столешница

- ④ Вырез в столешнице
- ⑤ Минимальное расстояние при **горючих** материалах 50 мм  
**негорючих материалах** 50 мм - размер  $x$

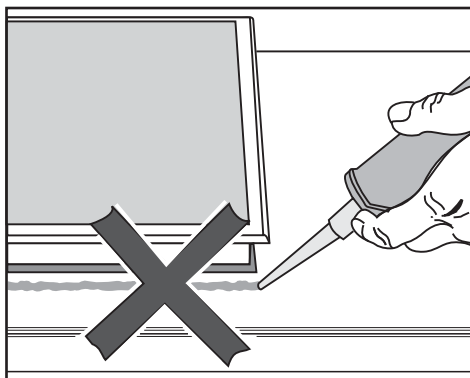
# Монтаж

## Указания по монтажу

Все размеры указаны в мм.

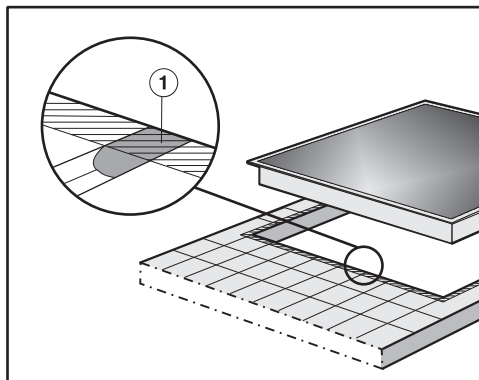
### Монтаж сверху

#### Уплотнение между панелью конфорок и столешницей



**⚠** Повреждения вследствие неправильного встраивания.  
При необходимости демонтажа панель конфорок и столешница могут быть повреждены, если панель была приклеена на герметик.  
Не используйте герметики между панелью конфорок и столешницей. Уплотнение под краем панели конфорок обеспечивает достаточную герметизацию столешницы.

### Столешница, покрытая плиткой



Стыки ① и заштрихованная область под поверхностью панели конфорок должны быть гладкими и ровными, чтобы панель лежала ровно и уплотнение под кромкой верхней части прибора обеспечивало герметизацию столешницы.

## Монтаж заподлицо

Панель конфорок с установкой заподлицо подходит только для встраивания в столешницу из натурального камня (гранит, мрамор), массива дерева и в столешницы, облицованные плиткой. Панели конфорок, имеющие соответствующее обозначение, подходят также для встраивания в столешницы из стекла. При использовании столешниц из других материалов проконсультируйтесь с производителем по поводу их пригодности для встраивания панелей конфорок заподлицо.

Ширина нижнего шкафа должна быть не менее чем внутренний вырез в столешнице (см. главу «Монтаж», раздел «Размеры для встраивания – заподлицо»), чтобы панель конфорок после встраивания была доступна снизу, а её нижнюю поверхность можно было снять в целях техобслуживания. Если после встраивания панель конфорок будет недоступна с нижней стороны, необходимо удалить герметик, чтобы панель конфорок можно было демонтировать.

## Столешницы из натурального камня

Панель конфорок устанавливается непосредственно в выфрезерованный вырез.

## Массив дерева, столешницы, облицованные плиткой; столешницы из стекла

Панель конфорок закрепляется в вырезе с помощью деревянных планок. Эти планки не входят в комплект поставки и должны быть предоставлены в распоряжение перед проведением монтажа.

## Минимальная высота цоколя

Минимальная высота цоколя должна составлять 100 мм.

## Задняя стенка корпуса шкафа для встраивания

Воздушный канал проходит за задней стенкой корпуса шкафа для встраивания. Задняя стенка корпуса для техобслуживания должна быть съёмной.

## Поддон для сбора жира

Панель конфорок должна быть встроена таким образом, чтобы поддон для сбора жира был свободно доступен и мог сниматься для очистки.

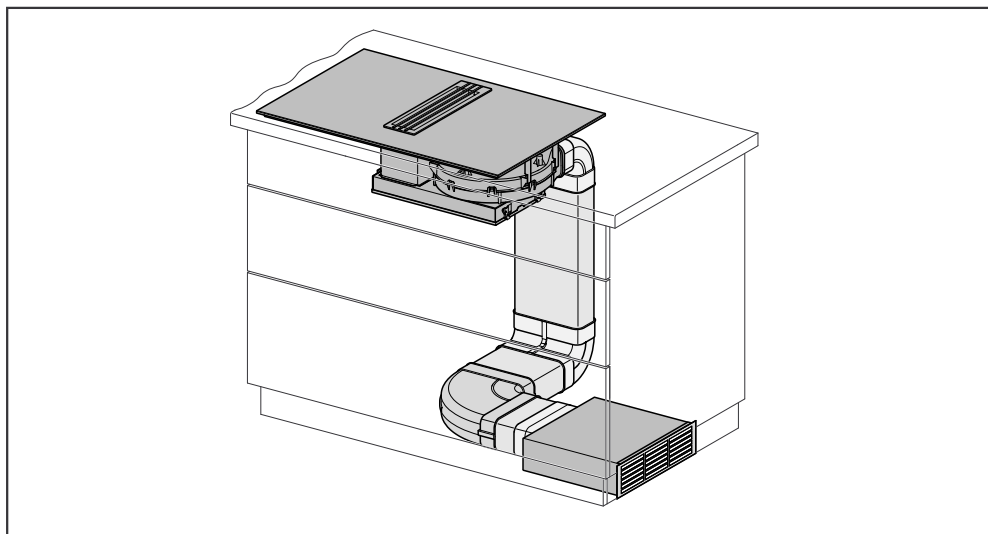
## Уплотнитель

Если для сервисного обслуживания панель конфорок демонтируется, уплотнитель под её краем может быть повреждён. Всегда заменяйте уплотнитель перед сборкой.

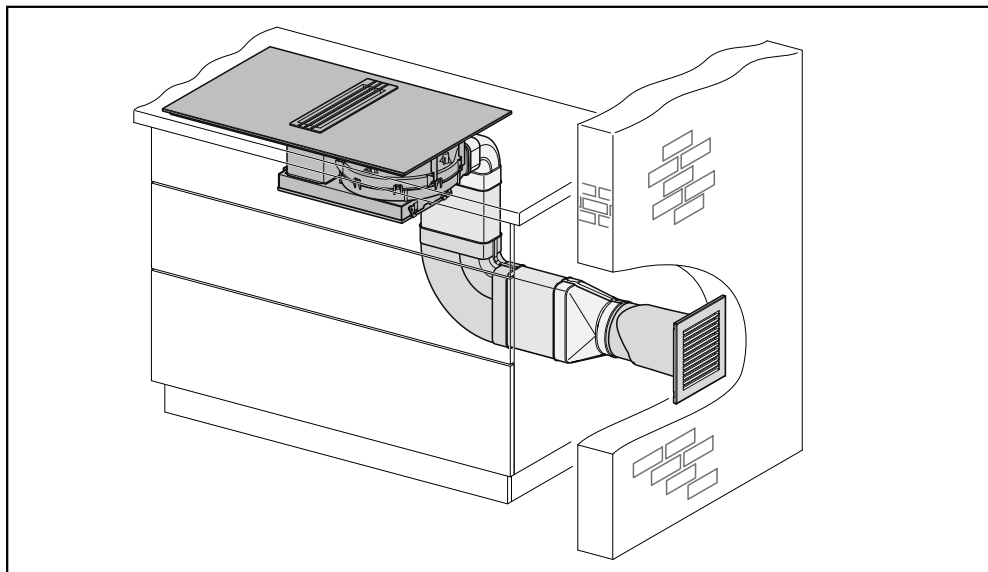
# Монтаж

## Варианты встраивания

Работа в режиме рециркуляции



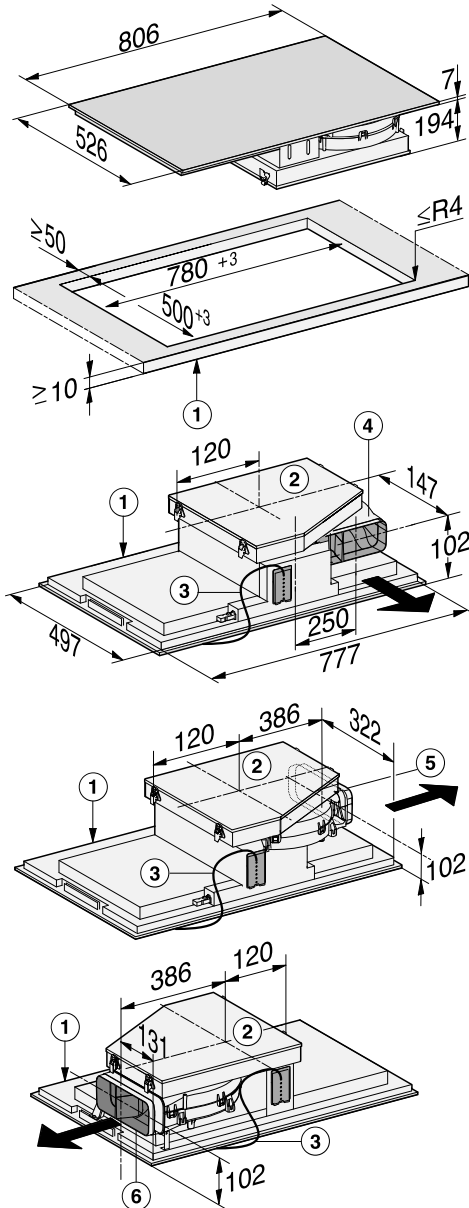
Работа в режиме отвода воздуха





## Размеры для встраивания – при положении сверху

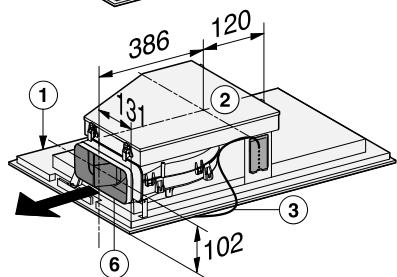
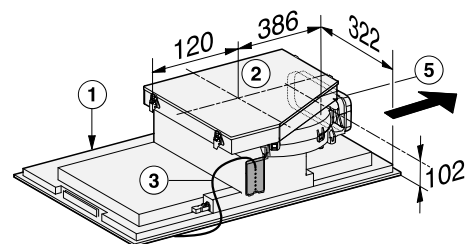
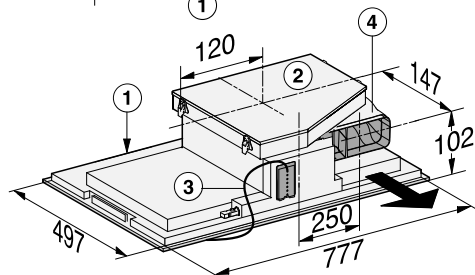
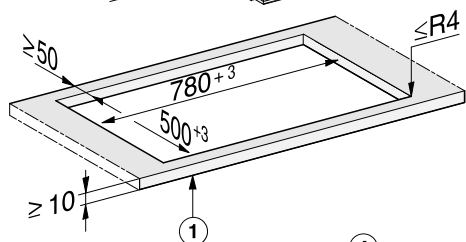
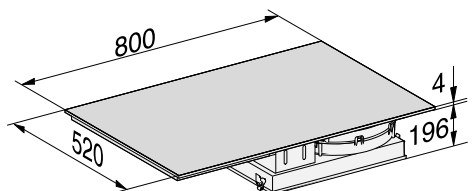
### KMDA 7476 FR



- ① Передняя сторона
- ② Съёмный поддон для сбора конденсата
- ③ Коробка выводов с сетевым кабелем (длиной L = 1440 мм)
- ④ Подключение воздушного канала сзади (в заводском исполнении)
- ⑤ Подключение воздушного канала справа (требуется переналадка)
- ⑥ Подключение воздушного канала слева (требуется переналадка)

# Монтаж

## KMDA 7476 FL

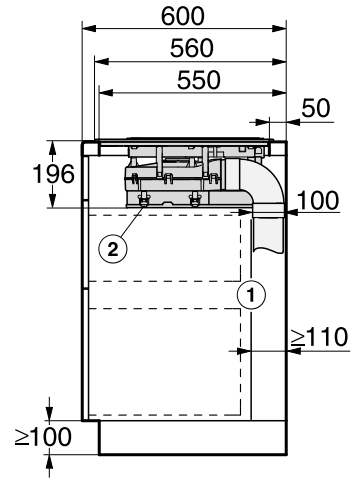
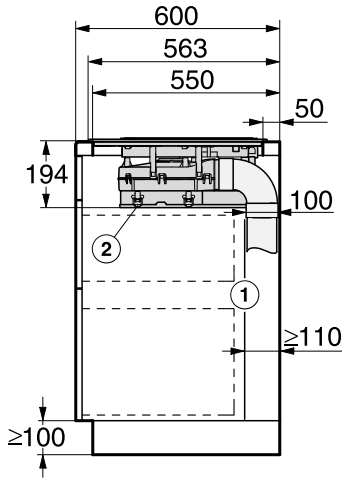


- ① Передняя сторона
- ② Съёмный поддон для сбора конденсата
- ③ Коробка выводов с сетевым кабелем (длиной  $L = 1440$  мм)
- ④ Подключение воздушного канала сзади (в заводском исполнении)
- ⑤ Подключение воздушного канала справа (требуется переналадка)
- ⑥ Подключение воздушного канала слева (требуется переналадка)

Глубина столешницы 600 мм

KMDA 7476 FL

KMDA 7476 FR

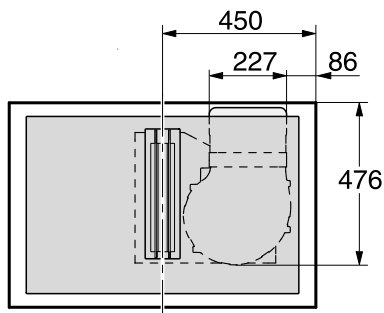


- ① Задняя стенка корпуса  
Задняя стенка корпуса для обслуживания должна быть съёмной. Для прокладывания воздушного канала между задней стенкой корпуса и прилегающей к ней стеной помещения или прилегающей мебелью должно быть соблюдено минимальное расстояние 110 мм
- ② Поддон для сбора конденсата  
Съёмный поддон для сбора конденсата должен быть доступен после монтажа.

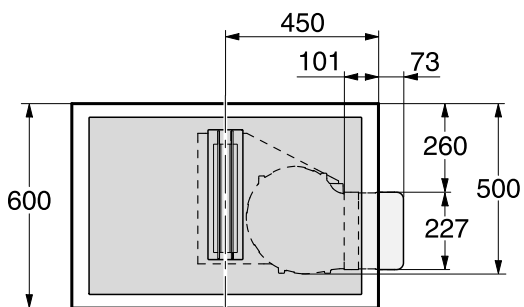
- ① Задняя стенка корпуса  
Задняя стенка корпуса для обслуживания должна быть съёмной. Для прокладывания воздушного канала между задней стенкой корпуса и прилегающей к ней стеной помещения или прилегающей мебелью должно быть соблюдено минимальное расстояние 110 мм
- ② Поддон для сбора конденсата  
Съёмный поддон для сбора конденсата должен быть доступен после монтажа.

## Монтаж

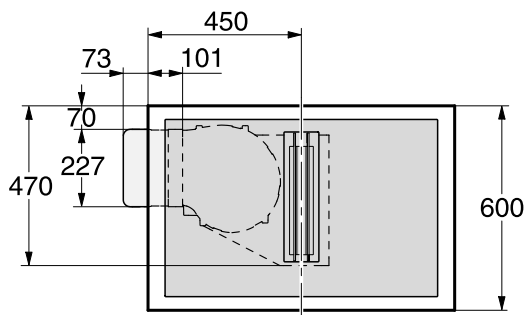
Вентилятор справа, направление выхода воздуха назад (заводское исполнение).



Направление выхода воздуха вправо



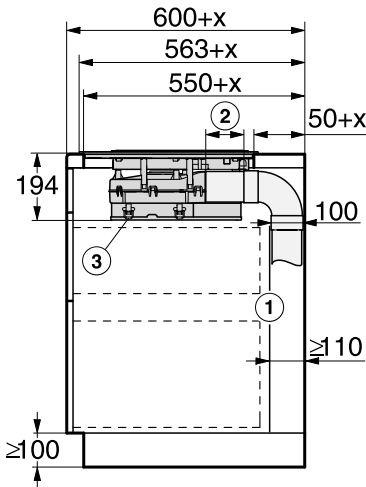
Направление выхода воздуха влево



Глубина столешницы более 600 мм

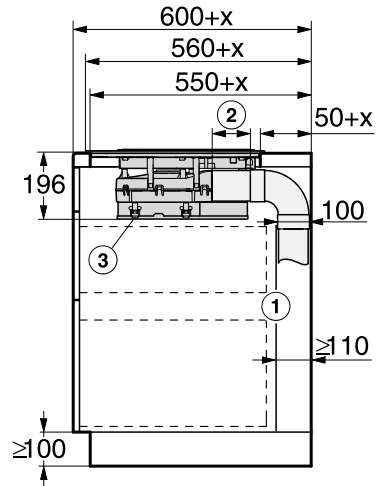
KMDA 7476 FL

KMDA 7476 FR



- ① Задняя стенка корпуса  
Задняя стенка корпуса для обслуживания должна быть съёмной. Для прокладки воздушного канала между задней стенкой корпуса и прилегающей к ней стеной помещения или прилегающей мебелью должно быть соблюдено минимальное расстояние 110 мм
- ② Изменяемая длина промежуточной детали
- ③ Поддон для сбора конденсата  
Съёмный поддон для сбора конденсата должен быть доступен после монтажа.

x = размер, при котором глубина столешницы составляет более 600 мм.

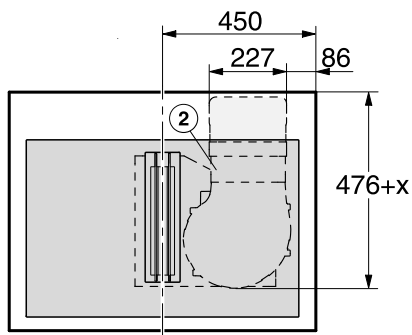


- ① Задняя стенка корпуса  
Задняя стенка корпуса для обслуживания должна быть съёмной. Для прокладки воздушного канала между задней стенкой корпуса и прилегающей к ней стеной помещения или прилегающей мебелью должно быть соблюдено минимальное расстояние 110 мм
- ② Изменяемая длина промежуточной детали
- ③ Поддон для сбора конденсата  
Съёмный поддон для сбора конденсата должен быть доступен после монтажа.

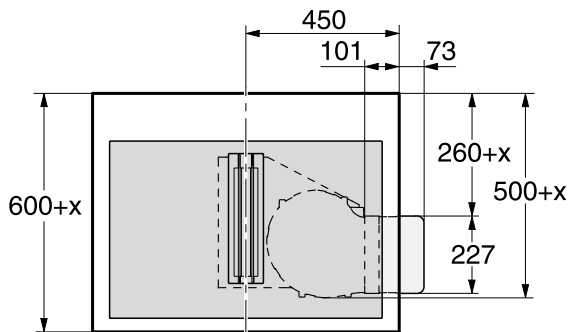
x = размер, при котором глубина столешницы составляет более 600 мм.

# Монтаж

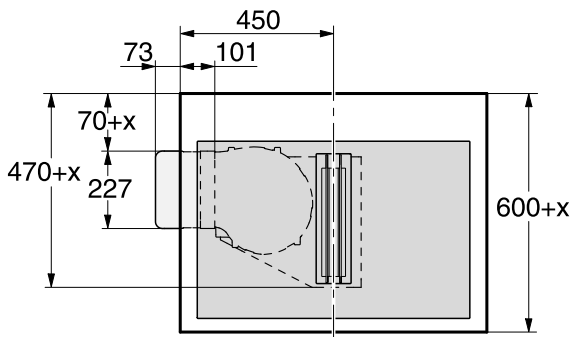
Вентилятор справа, направление выхода воздуха назад (заводское исполнение).



Направление выхода воздуха вправо

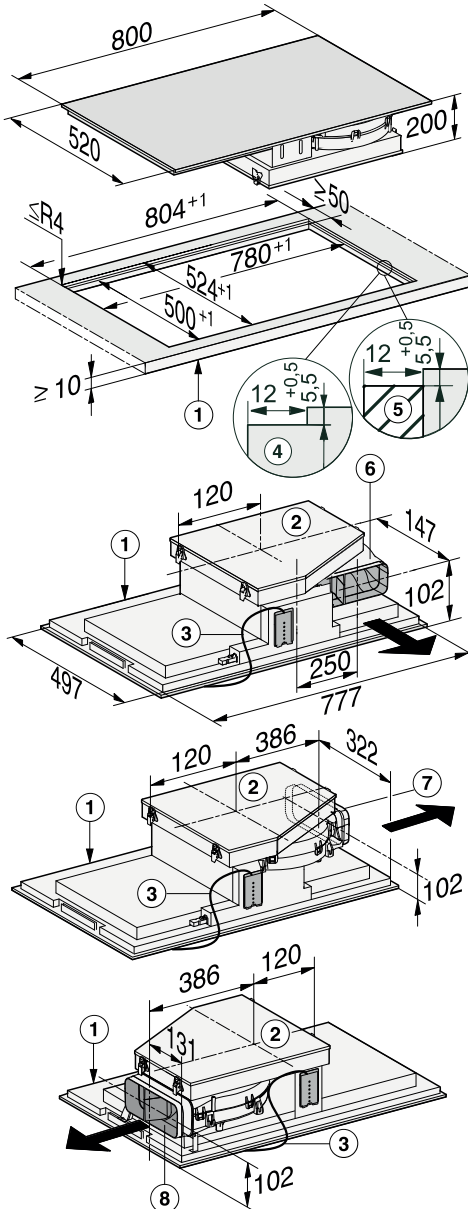


Направление выхода воздуха влево



## Размеры для встраивания – заподлицо

### KMDA 7476 FL

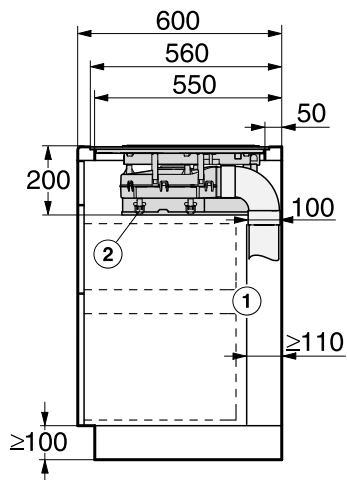


- ① Передняя сторона
- ② Съёмный поддон для сбора конденсата
- ③ Коробка выводов с сетевым кабелем (длиной  $L = 1440$  мм)
- ④ Ступенчатая фрезеровка
- ⑤ Деревянные планки (не входят в комплект поставки)
- ⑥ Подключение воздушного канала сзади (в заводском исполнении)
- ⑦ Подключение воздушного канала справа (требуется переналадка)
- ⑧ Подключение воздушного канала слева (требуется переналадка)

# Монтаж

Глубина столешницы 600 мм

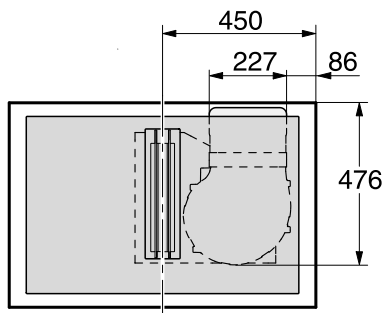
KMDA 7476 FL



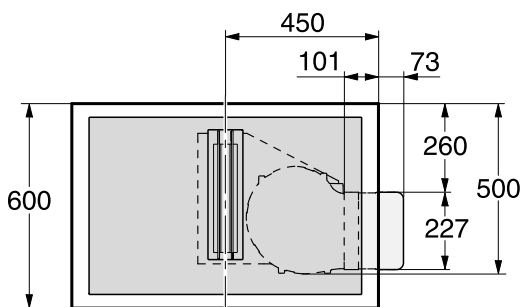
- ① Задняя стенка корпуса  
Задняя стенка корпуса для обслуживания должна быть съёмной. Для прокладывания воздушного канала между задней стенкой корпуса и прилегающей к ней стеной помещения или прилегающей мебелью должно быть соблюдено минимальное расстояние 110 мм
- ② Поддон для сбора конденсата  
Съёмный поддон для сбора конденсата должен быть доступен после монтажа.



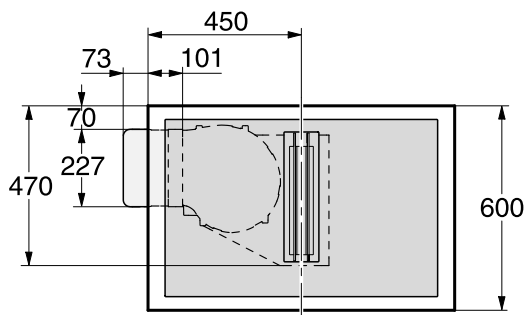
Вентилятор справа, направление выхода воздуха назад (заводское исполнение).



Направление выхода воздуха вправо



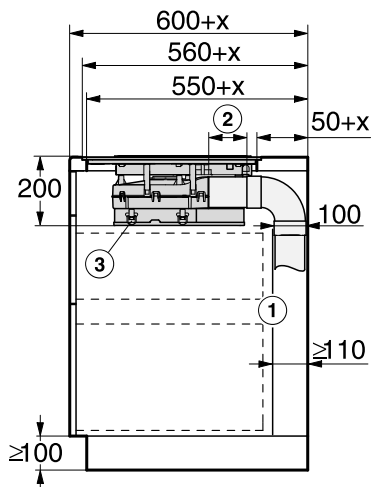
Направление выхода воздуха влево



# Монтаж

Глубина столешницы более 600 мм

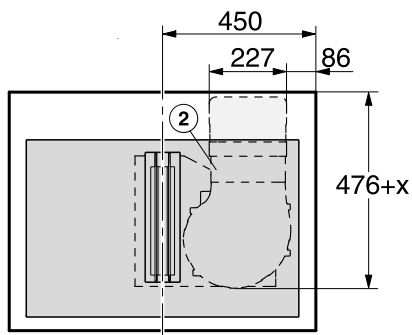
KMDA 7476 FL



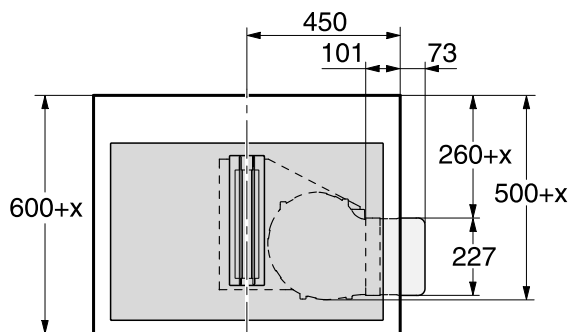
- ① Задняя стенка корпуса  
Задняя стенка корпуса для обслуживания должна быть съёмной. Для прокладывания воздушного канала между задней стенкой корпуса и прилегающей к ней стеной помещения или прилегающей мебелью должно быть соблюдено минимальное расстояние 110 мм
- ② Изменяемая длина промежуточной детали
- ③ Поддон для сбора конденсата  
Съёмный поддон для сбора конденсата должен быть доступен после монтажа.

$x$  = размер, при котором глубина столешницы составляет более 600 мм.

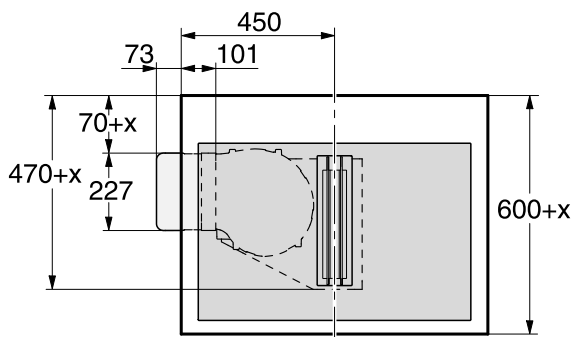
Вентилятор справа, направление выхода воздуха назад (заводское исполнение).



Направление выхода воздуха вправо



Направление выхода воздуха влево



## Монтаж

### Изменение направления выхода воздуха

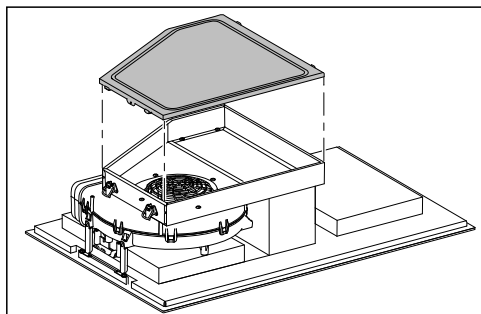
При изменении направления отвода воздуха не требуется использование оригинальных крепёжных уголков.

- После переналадки используйте отдельный прилагаемый крепёжный уголок.

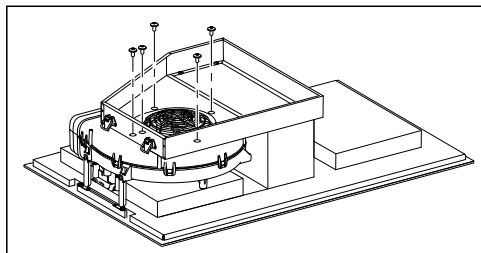
Сохраните оригинальные крепёжные уголки, если снова потребуется изменить направление отвода воздуха.

### Направление выхода воздуха вправо

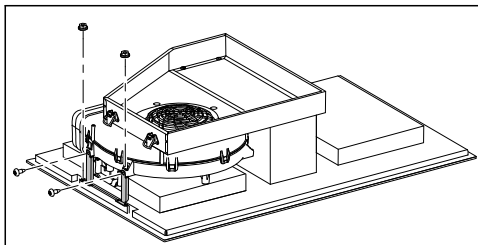
- Положите панель конфорок стеклокерамической поверхностью на мягкую ткань.



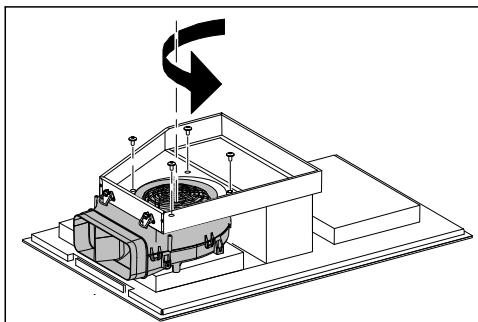
- Ослабьте 4 зажима и выньте поддон для сбора конденсата.



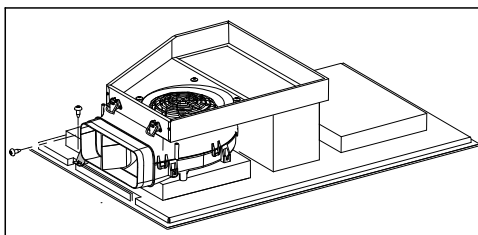
- Открутите 5 винтов вентилятора.



- Открутите крепёжные уголки.



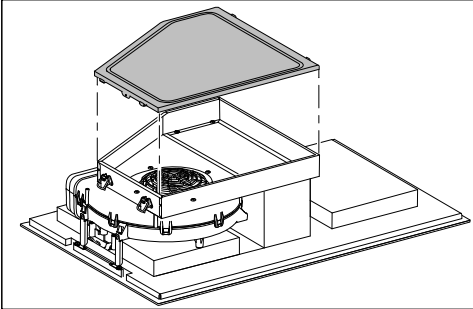
- Поверните вентилятор на 90°.
- Закрепите вентилятор винтами (вам потребуются только 4 винта). При этом следите за тем, чтобы край из пластмассы находился слева.



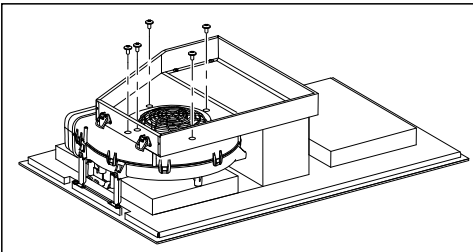
- Закрепите вентилятор с помощью отдельного прилагаемого крепёжного уголка.
- Снова положите поддон для сбора конденсата сверху и прикрепите его 4 зажимами.

## Направление выхода воздуха влево

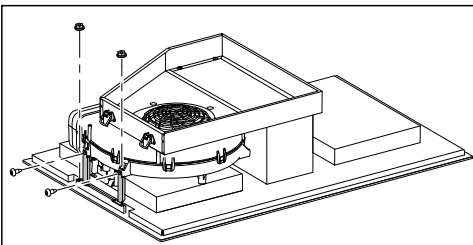
- Положите панель конфорок стеклокерамической поверхностью на мягкую ткань.



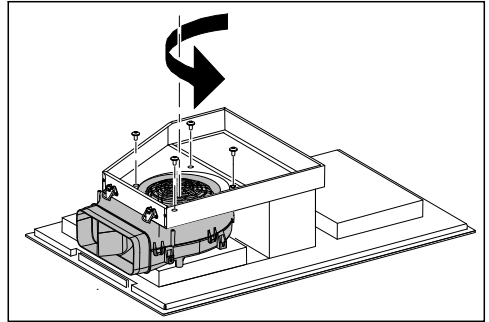
- Ослабьте 4 зажима и выньте поддон для сбора конденсата.



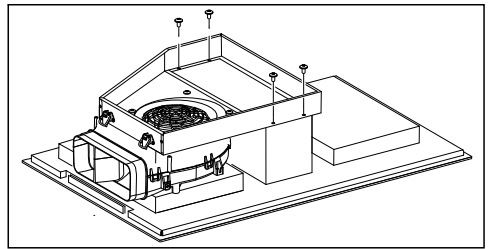
- Открутите 5 винтов вентилятора.



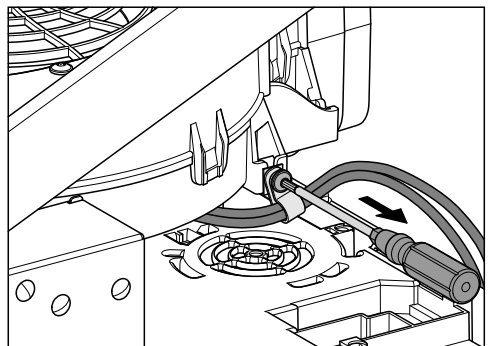
- Открутите крепёжные уголки.



- Поверните вентилятор на 90°.
- Закрепите вентилятор винтами (вам потребуются только 4 винта). При этом следите за тем, чтобы край из пластмассы находился слева.

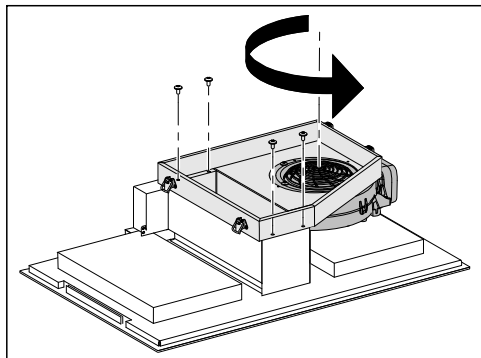


- Открутите 4 винта рамы.

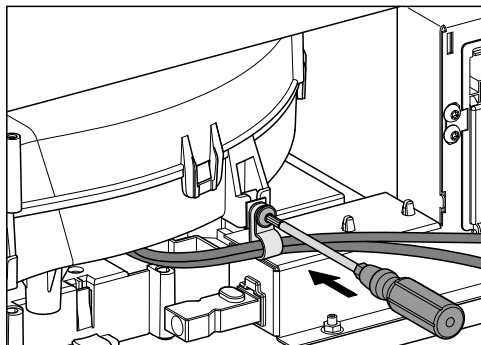


- Ослабьте фиксацию кабеля.

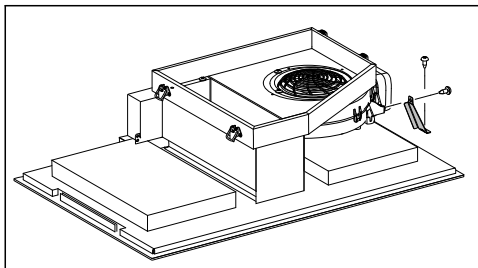
## Монтаж



- Приподнимите раму и вентилятор и поверните их на 180°.




- Протяните кабель под вентилятором.
- Зафиксируйте кабель.
- Снова вкрутите 4 винта рамы.



- Закрепите вентилятор с помощью отдельного прилагаемого крепёжного уголка.
- Снова положите поддон для сбора конденсата сверху и прикрепите его 4 зажимами.

## Подсоединение к оконному контакту при необходимости

 Оконный контакт находится под стандартным сетевым напряжением!

Риск получения травм в результате электрического удара!

Отсоедините панель конфорок от подключения системы коммутации электросети.

Соединительный кабель системы коммутации должен подключаться только специалистом-электриком.

Соединительный кабель системы коммутации должен соответствовать типу H03VV-F 2 x 0,75 мм<sup>2</sup>, и его максимальная длина должна быть 2,0 м.

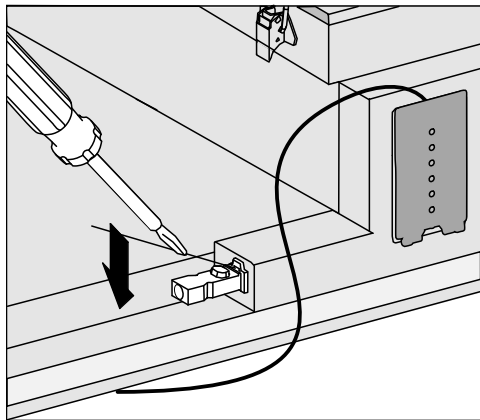
Система коммутации должна быть снабжена беспотенциальным замыкающим контактом, рассчитанным на 230 В, 1 А. В открытом включённом или выключенном состоянии вытяжка выведена из эксплуатации.

Используйте только проверенные и допущенные дистанционные системы коммутации с допуском DIBT (Немецкого Института Строительной Техники) (например, выключатели с оконным контактом, регуляторы минимального давления) и запросите допуск на них у авторизованного персонала (трубочистов, имеющих допуск).

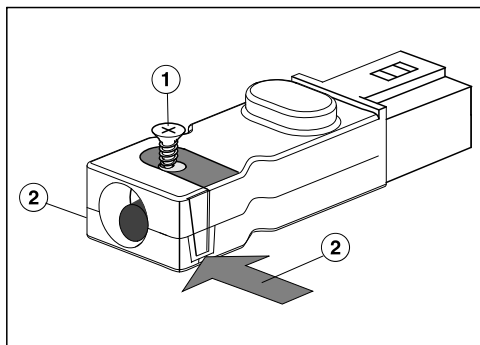
Для эксплуатации система коммутации должна быть оснащена мотором BLDC.

Вам понадобятся соответствующие документы внешней системы коммутации, чтобы выполнить безопасное подключение и затем безопасно работать с ней.

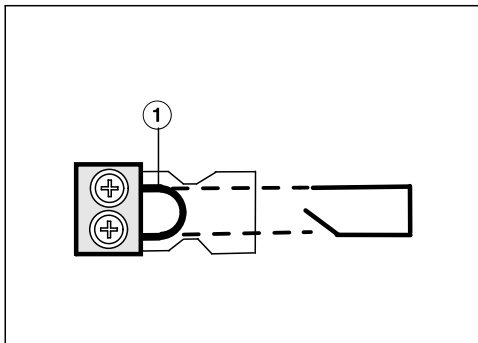
## Монтаж



- Отсоедините защёлку и вытяните штекер.



- Открутите винт ① зажима для уменьшения растягивания и разблокируйте корпус с обеих сторон ②.
- Откройте корпус.
- Удалите пробку.



- Замените перемычку ① на соединительный провод системы коммутации.
- Закройте корпус.
- Вкрутите снова винт зажима для уменьшения растягивания.
- Повторно вставьте штекер.



## Монтаж сверху

- Изготовьте вырез в столешнице. Обратите внимание на безопасные расстояния (см. главу «Монтаж», раздел «Безопасные расстояния»).
- Заделайте поверхности срезов у **столешниц из дерева** специальным лаком, силиконовым каучуком или литевой смолой для предотвращения разбухания от влаги. Материал уплотнителя должен быть устойчивым к нагреву.

Следите, чтобы эти средства не попали на рабочую поверхность столешницы.

- Приклейте уплотнитель из комплекта поставки под краем панели конфорок.
- Выведите сетевой кабель панели конфорок вниз через вырез в столешнице.
- Положите панель конфорок в центр выреза в столешнице. Следите за тем, чтобы уплотнение располагалось поверх столешницы, т. к. при этом будет соблюдена герметизация стыка со столешницей.

Ни в коем случае не используйте в качестве дополнительного уплотнения панели конфорок специальные средства (например, силикон).

Если уплотнение в углах неплотно прилегает к столешнице, вы можете аккуратно обработать радиус закругления углов ( $\leq R4$ ) с помощью лобзика.

- Подключите панель конфорок к электросети.
- Проверьте работу панели конфорок.


# Монтаж

## Монтаж заподлицо


- Изготовьте вырез в столешнице. Обратите внимание на безопасные расстояния (см. главу «Безопасные расстояния»).
- Столешницы из массива дерева/ столешницы, покрытые плиткой/ столешницы из стекла:  
Прикрепите деревянные планки на 5,5 мм ниже верхнего края столешницы (см. рисунок в главе «Размеры для встраивания – заподлицо»).
- Приклейте уплотнитель из комплекта поставки под краем панели конфорок.
- Выведите сетевой кабель панели конфорок вниз через вырез в столешнице.
- Положите панель конфорок в вырез и выровняйте её по центру.

Зазор между стеклокерамической поверхностью и столешницей должен быть шириной как минимум 2 мм. Зазор нужен, чтобы можно было герметизировать панель конфорок.

- Подключите панель конфорок к электросети.
- Проверьте работу панели конфорок.
- Заполните зазор между панелью конфорок и столешницей жаростойким силиконовым герметиком, выдерживающим температуру не менее 160 °С.

 Повреждения из-за использования неподходящего герметика. Неподходящий герметик может повредить натуральный камень. Используйте для натурального камня и плитки из натурального камня только силиконовый герметик, предназначенный для таких материалов. Учитывайте указания производителя.

## Воздуховод

 При одновременной эксплуатации вытяжки и устройства горения, зависящего от комнатного воздуха, в некоторых обстоятельствах существует опасность отравления!

Обязательно примите во внимание главу «Указания по безопасности и предупреждения».

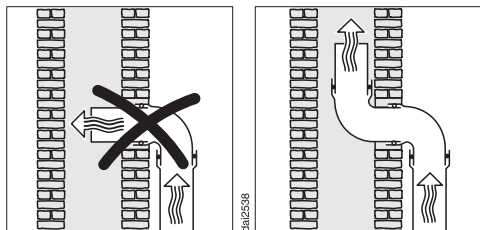
В случае сомнения получите подтверждение безопасной работы прибора у специалиста по эксплуатации печного оборудования.

Учитывайте, что любое уменьшение потока воздуха снижает производительность по воздуху и увеличивает уровень шума.

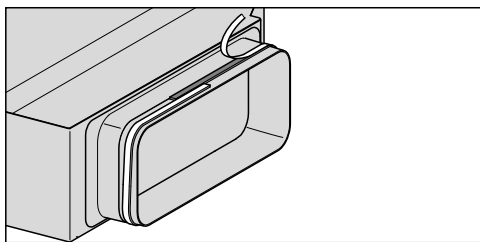
Вытяжка имеет воздуховод с размерами соединительного элемента 222 x 89 мм.

- В качестве воздуховода используйте только гладкие трубы или гибкие отводные шланги из негорючего материала.
- Для достижения максимальной производительности по воздуху и низкого уровня шума необходимо учесть следующее:
  - Поперечное сечение воздуховода не должно быть меньше, чем поперечное сечение штуцера воздуховода (см. размеры прибора).
  - Воздуховод должен быть максимально коротким и прямым.
  - Используйте только отводы с большим радиусом.
  - Канал отвода воздуха нельзя изгибать или сдавливать.
  - Следите за тем, чтобы все соединения были прочными и герметичными.

## Монтаж




- Если вытяжной канал выводится в дымовую трубу, то входной штуцер должен быть направлен в сторону потока воздуха.
- При горизонтальном прокладывании воздуховода необходимо соблюдать минимальный наклон. Это предотвратит возможное попадание конденсата в вытяжку.
- Если воздуховод прокладывается через холодные помещения, чердаки и т.д., то внутри отдельных участков может возникать сильный перепад температур. Это повлечёт за собой образование конденсата. В таком случае необходима изоляция воздуховода.



- Приклейте уплотнитель из комплекта поставки на выпускной патрубок, если воздуховод неплотно прилегает к выпускному патрубку.

## Подключение к электросети

 Повреждения из-за неправильно выполненного подключения.

Вследствие неправильно выполненных работ по монтажу, техобслуживанию или ремонту может возникнуть серьёзная опасность для пользователя.

Компания Miele не несёт ответственности за повреждения, возникшие вследствие неправильно выполненных монтажных и ремонтных работ или из-за отсутствия или обрыва защитного провода (например, в случае электрического удара).

Поручайте подключение панели конфорок к электросети квалифицированным специалистам-электрикам.

Специалист-электрик должен точно знать и тщательно соблюдать действующие в стране предписания и дополнительные предписания местных предприятий по электроснабжению.

После монтажа необходимо обеспечить защиту от прикосновения к токопроводящим деталям.

## Параметры подключения

Необходимые параметры подключения вы можете найти на типовой табличке. Указанные данные должны совпадать с параметрами сети.

Возможности подключения см. в схеме подключений.

## Устройство защитного отключения


Для обеспечения безопасности требуется включать в цепь питания панели конфорок устройство защитного отключения УЗО с током срабатывания 30 мА.

## Устройства отключения от сети

Необходимо обеспечить возможность отключения всех полюсов панели конфорок от сети. В выключенном состоянии расстояние между контактами должно составлять минимум 3 мм. Устройствами отключения от сети являются автоматы защиты от токов перегрузки и устройства защитного отключения.

# Монтаж

## Отключение электропитания

 Опасность поражения электрическим током из-за напряжения сети.

Во время проведения работ по ремонту и/или техобслуживанию включение сетевого напряжения может привести к поражению электрическим током.

Примите меры для предотвращения повторного включения электропитания.

Для отключения электрической цепи прибора от общей электросети можно установить следующие распределительные устройства:

### Предохранители с плавкими вставками

- Полностью выверните плавкие вставки из головок.

### Резьбовые автоматические предохранители

- Нажмите контрольную (красную) кнопку так, чтобы выскочила средняя (чёрная) кнопка.

### Встраиваемый автоматический выключатель

- (Линейный защитный автомат, тип В или С): переставьте рычаг с 1 (вкл.) на 0 (выкл.).

### Устройство защитного отключения УЗО

- УЗО (защита от токов утечки): переключите главный выключатель с 1 (вкл.) на 0 (выкл.) или нажмите контрольную клавишу.


## Сетевой кабель

Панель конфорок должна быть подключена к сети с помощью кабеля, тип H 05 VV-F (ПВХ-изолирован) с подходящим поперечным сечением в соответствии со схемой подключения.

Возможности подключения см. в схеме подключений.

Допустимое для Вашего прибора максимальное сетевое напряжение и общая потребляемая мощность указаны на типовой табличке.

## Замена сетевого кабеля

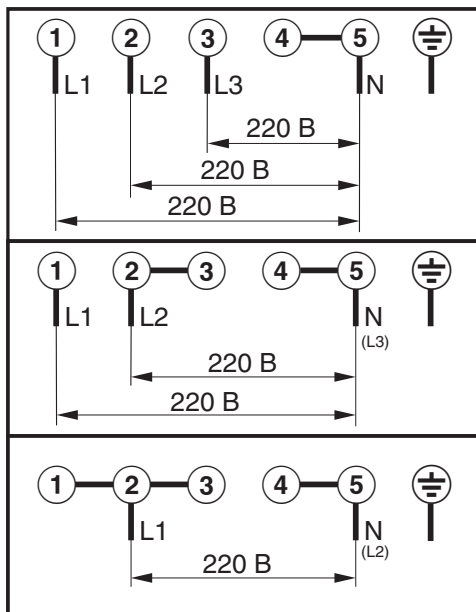
 Опасность поражения электрическим током из-за напряжения сети.

Из-за подключения, выполненного ненадлежащим образом, возможно поражение электрическим током.

Поручайте замену сетевого кабеля только квалифицированному специалисту-электрику.

При замене сетевого кабеля используйте исключительно кабель типа H 05 VV-F с подходящим сечением. Сетевой кабель можно приобрести у производителя или в сервисной службе.

## Схема подключения



Если параметры электросети или электропроводка не соответствует данным требованиям, обратитесь в обслуживающую организацию вашего домовладения.

Не переделывайте штепсельную вилку и не используйте переходные устройства.

**ПОМНИТЕ!** Подключение к сети без защитного заземления может привести к поражению электрическим током и к неисправностям в приборе.

## Сервисная служба

---

### Контактная информация для обращений в случае неисправностей

При возникновении неисправностей, которые вы не можете устранить самостоятельно, обращайтесь в сервисную службу Miele.

Вызвать специалиста сервисной службы Miele можно онлайн на сайте <https://www.miele.ru/domestic/service-enquiry-3117.htm>.

Контактные данные сервисной службы Miele указаны в конце данного документа.

Сообщите сервисной службе модель и фабричный номер прибора. Эти данные указаны на типовой табличке.

### Типовая табличка

Приклейте здесь прилагаемую типовую табличку. Проследите, чтобы указанная в ней модель прибора совпадала с данными на последней странице этого документа.



### Гарантия

Гарантийный срок составляет 2 года.

Подробную информацию об условиях гарантии Вы найдете в разделе «Гарантия качества товара».

### Нижеследующая информация актуальна только для Украины:

соответствует требованиям «Технического регламента ограничения использования некоторых небезопасных веществ в электрическом и электронном оборудовании (2002/95/EC)»

Постановление Кабинета Министров Украины от 03.12.2008 № 1057



## Документы соответствия

Сертификат соответствия ЕАЭС RU С-DE.АЯ46.В. 21414/21  
с 27.08.2021 по 26.08.2026

Декларация о соответствии ЕАЭС RU Д-DE.РА01.В. 25756/21  
с 01.09.2021 по 31.08.2026

Соответствует требованиям Технических регламентов Таможенного Союза (а в настоящее время - Евразийского экономического союза ЕАЭС)

ТР ТС 004/2011 "О безопасности низковольтного оборудования"

ТР ТС 020/2011 "Электромагнитная совместимость технических средств"

ТР ЕАЭС 037/2016 "Об ограничении применения опасных веществ в изделиях электротехники и радиоэлектроники"

## Условия транспортировки

Прибор должен транспортироваться согласно манипуляционным знакам, указанным на упаковке. Не допускается подвергать прибор ударным нагрузкам при погрузочно-разгрузочных работах.

## Условия хранения

Прибор должен храниться в сухом и чистом помещении, при температуре в помещении от +5 до +35°C, избегая воздействия прямых солнечных лучей.

Срок хранения не установлен

## Дата изготовления

Дата изготовления указана на типовой табличке в формате месяц/год.

# Гарантия качества товара

---

## Уважаемый покупатель!

Гарантийный срок на бытовую технику, ввезенную на территорию страны приобретения через официальных импортеров составляет 24 месяца, при условии использования изделия исключительно для личных, семейных, домашних и иных нужд, не связанных с осуществлением предпринимательской деятельности.

На аксессуары и запасные части, приобретаемые отдельно, не в составе основного товара, гарантийный срок не устанавливается.

Гарантийный срок исчисляется с даты передачи товара покупателю. Пожалуйста, во избежание недоразумений, сохраняйте документы, подтверждающие передачу товара (товарные накладные, товарные чеки и иные документы, подтверждающие передачу товара в соответствии с требованиями действующего законодательства) и предъявляйте их сервисным специалистам при обращении за гарантийным обслуживанием.

В течение гарантийного срока Вы можете реализовать свои права на безвозмездное устранение недостатков изделия и удовлетворение иных установленных законодательством требований потребителя в отношении качества изделия, при условии использования изделия по назначению и соблюдения требований по установке, подключению и эксплуатации изделия, изложенных в настоящей инструкции.

В случае выполнения подключения третьими лицами сохраняйте документы, свидетельствующие об оплате и выполнении услуг по установке и подключению.

Внимание! Каждое изделие имеет уникальный заводской номер. Заводской номер позволяет установить дату производства изделия и его комплектацию. Называйте заводской номер изделия при обращении в сервисную службу Miele, это позволит Вам получить более быстрый и качественный сервис.

В случае устранения сервисной службой Miele неполадок оборудования в период действия гарантийного срока посредством замены детали указанного оборудования, клиент обязан вернуть представителю сервисной службы демонтированную деталь по окончании ремонта (в момент устранения неполадки оборудования).

**Сервисная служба Miele оставляет за собой право отказать в гарантийном обслуживании в случаях:**

- Обнаружения механических повреждений товара;
- Неправильного хранения и/или небрежной транспортировки;
- Обнаружения повреждений, вызванных недопустимыми климатическими условиями при транспортировке, хранении и эксплуатации;
- Обнаружения следов воздействия химических веществ и влаги;
- Несоблюдения правил установки и подключения;
- Несоблюдения требований инструкции по эксплуатации;
- Обнаружения повреждений товара в результате сильного загрязнения;
- Обнаружения повреждений в результате неправильного применения моющих средств и расходных материалов или использования не рекомендованных производителем средств по уходу;
- Обнаружения признаков разборки, ремонта и иных вмешательств лицами, не имеющими полномочий на оказание данных услуг;
- Включения в электрическую сеть с параметрами, не соответствующими ГОСТу, ДСТУ;
- Повреждений товара, вызванных животными или насекомыми;
- Противоправных действий третьих лиц;

# Гарантия качества товара

---

- Действий непреодолимой силы (пожара, залива, стихийных бедствий и т.п.);
- Нарушения функционирования товара вследствие попадания во внутренние рабочие объемы посторонних предметов, животных, насекомых и жидкостей.

## **Гарантийное обслуживание не распространяется на:**

- работы по регулировке, настройке, чистке и прочему уходу за изделием, оговоренные в настоящей Инструкции по эксплуатации;
- работы по замене расходных материалов (элементов питания, фильтров, лампочек освещения, мешков-пылесборников, и т.д.), оговоренные в настоящей Инструкции по эксплуатации.

## **Недостатками товара не являются:**

- запаха нового пластика или резины, издаваемый товаром в течение первых дней эксплуатации;
- изменение оттенка цвета, глянца частей оборудования в процессе эксплуатации;
- шумы (не выходящие за пределы санитарных норм), связанные с принципами работы отдельных комплектующих изделий, входящих в состав товара:
  - вентиляторов
  - масляных/воздушных доводчиков дверей
  - водяных клапанов
  - электрических реле
  - электродвигателей
  - ремней
  - компрессоров
- шумы, вызванные естественным износом (старением) материалов:
  - потрескивания при нагреве/охлаждении
  - скрипы
  - незначительные стуки подвижных механизмов
- необходимость замены расходных материалов и быстроизнашивающихся частей, пришедших в негодность в результате их естественного износа.

## **Сервисные центры Miele**

Сервисная сеть Miele включает в себя собственные сервисные центры в Москве, Санкт-Петербурге, Киеве и Алматы, региональных сервисных специалистов Miele и партнерские сервисные центры в регионах. Со списком городов, в которых представлен сервис Miele, Вы можете ознакомиться на интернет-сайте компании:

- для России: [www.miele.ru](http://www.miele.ru)
- для Украины: [www.miele.ua](http://www.miele.ua)
- для Казахстана: [www.miele.kz](http://www.miele.kz)

В случае необходимости сервисной поддержки просим обращаться по телефонам "Горячей линии", указанным на странице **Контактная информация о Miele**.

# Контактная информация о Miele

---

По всем вопросам, связанным с приобретением техники, приобретением дополнительных принадлежностей и расходных материалов, а также в случае необходимости сервисной поддержки просим обращаться по телефону "Горячей линии".

## **Российская Федерация**

Горячая линия для РФ 8-800-200-29-00 (звонок бесплатный на всей территории РФ)

E-mail: [service@miele.ru](mailto:service@miele.ru)

Internet: [www.miele.ru](http://www.miele.ru)

Адрес ООО Миле СНГ

125284 Москва,

Ленинградский проспект, 31А, стр.1,

этаж 8, помещение I, комната 1

Адрес филиала ООО Миле СНГ в г. Санкт-Петербурге

197046 Санкт-Петербург

Петроградская наб., 18 а

## **Украина**

ООО « Миле »

ул. Жиланская 48, 50А, Киев, 01033 БЦ « Прайм »

Тел. 0 800 500290 (звонок со стационарного телефона на территории Украины бесплатный)

(044) 496 03 00

Факс (044) 494 22 85

E-mail: [info@miele.ua](mailto:info@miele.ua)

Internet: [www.miele.ua](http://www.miele.ua)

## **Республика Казахстан**

ТОО « Миле »

050059, г. Алматы Проспект Аль-Фараби, 13

Тел. (727) 311 11 41

Факс (727) 311 10 42

Горячая линия 8-800-080-53-33

E-mail: [info@miele.kz](mailto:info@miele.kz)

Internet: [www.miele.kz](http://www.miele.kz)

## **Другие страны СНГ**

По всем вопросам приобретения дополнительных принадлежностей и расходных материалов, а также в случае необходимости сервисной поддержки, просим обращаться к продавцу, у которого Вы приобрели это изделие.

Внимание!

Условия гарантии в данных странах (в силу местного законодательства) могут быть иными. Уточнить условия гарантии можно у продавца.

Контактные данные продавцов в странах СНГ можно получить в контактном центре

ООО Миле СНГ

Тел. + 7 (495) 745 89 90

Факс + 7 (495) 745 89 84

E-mail: [info@miele.ru](mailto:info@miele.ru)

Настоящим компания Miele заявляет, что данная стеклокерамическая панель конфорок соответствует директиве 2014/53/ЕС.

Полный текст заявления о соответствии товара требованиям ЕС можно найти на одном из следующих интернет-сайтов:

- Продукты, Скачать, на [www.miele.de](http://www.miele.de)
- Сервис, Запрос информации, Инструкции по эксплуатации на <https://www.miele.ru/domestic/customer-information-385.htm?#p510> с указанием названия прибора или заводского номера.

Диапазон частот	2,4000 гигагерц – 2,4835 гигагерц
-----------------	--------------------------------------

Максимальная излучаемая мощность	< 100 мВт
----------------------------------	-----------



Производитель:

Миле & Ци. КГ, Карл-Миле-Штрассе, 29, 33332 Гютерсло, Германия  
Miele & Cie. KG, Carl-Miele-Straße 29, 33332 Gütersloh, Deutschland

Изготовлено на заводе:

ИмпериаЛ Верке оХГ, Миле-Штрассе, 1, 32257 Бюнде, Германия  
Imperial Werke oHG, Miele-Straße 1, 32257 Bünde, Deutschland

Импортёры:

Уполномоченный представитель  
производителя на территории РФ:  
ООО Миле СНГ  
Российская Федерация и страны СНГ  
125284 Москва,  
Ленинградский пр-т, д. 31а, стр. 1,  
этаж 8, помещение I, комната 1  
Телефон: (495) 745 8990  
8 800 200 2900  
Телефакс: (495) 745 8984

ООО «Миле»  
ул. Жилыанская 48, 50А  
01033 Киев, Украина  
Телефон: + 38 (044) 496 0300  
Телефакс: + 38 (044) 494 2285

Internet: [www.miele.ua](http://www.miele.ua)  
E-mail: [info@miele.ua](mailto:info@miele.ua)



Internet: [www.miele.ru](http://www.miele.ru)  
E-mail: [info@miele.ru](mailto:info@miele.ru)

ТОО Миле  
Казахстан  
050059, г. Алматы  
Проспект Аль-Фараби, 13  
Тел. (727) 311 11 41  
8-800-080-53-33  
Факс (727) 311 10 42



KMDA 7476 FR, KMDA 7476 FL

ru-RU, UA, KZ

M.-Nr. 11 879 990 / 00